

Memòria de l'exercici 2013

AJUNTAMENT DE CORNELLÀ DE LLOBREGAT

1.- ORGANITZACIÓ

1.1. Dades socioeconòmiques del municipi

TERRITORI **2013**

Superfície total	6,92 km ²
Sòl industrial	No disponible
Sòl residencial	No disponible
Distàncies	
Aeroport	7 km
Port	12 km

POBLACIÓ **2013**

Habitants	86.687
Homes	42.472
Dones	44.215
Densitat	12.527 hab/km ²
Estructura	
0-14 anys	13.397
15-29 anys	13.171
30-44 anys	22.264
45-64 anys	21.423
més de 65 anys	16.432

INDICADORS SOCIALS **2013**

Nombre de vehicles	43.365
Nombre d'habitatges	34.189
Nombre de comerços	2.655
Nombre d'oficines	741
Nombre d'indústries	553
Nombre de mercats municipals	3

OCUPACIÓ **2013**

Població activa	44.147
Taxa d'atur	17,50%

ACTIVITAT ECONÒMICA **2013**

Indústries	539
Comerços	1.772
Majoristes	439
Minoristes	1.333
Restauració	450
Establiments hotelers	8
Oficines entitats financeres	83
Construcció	875
Nombre de llicències per obres majors	30
Nombre de llicències per obres menors	350

TRANSPORTS PÚBLICS **2013**

Línies de tren	8
Estacions	3
Línies de metro	1
Estacions	3
Línies d'autobús	17
Parades	61
Línies de tramvia	2
Parades	5

ENSENYAMENT **2013**

Centres d'ensenyament primari	21
Públics	16
Privats	5
Centres d'ensenyament secundari	9
Públics	5
Privats	4
Places escolars	12.060
Públiques	10.130
Privades	1.930
Escoles bressol	11
Públiques	8
Privades	3
Places escoles bressol	685
Públiques	580
Privades	105
Centres d'Educació Especial	1
Places	57

SANITAT	2013
----------------	-------------

Centres d'atenció primària	4
Farmàcies	31
Residències gent gran	6
Públiques	2
Privades	5
Centres de dia	5
Casals de la Gent Gran	7

CULTURA I ESPORT	2013
-------------------------	-------------

Nombre de biblioteques	3
Nombre d'instal·lacions esportives mpals.	16
Pavellons	5
Complexos esportius	3
Camps de futbol	4
Piscines	3
Estadi atletisme i camp de rugby	1
Pistes de petanca	11

1.2. Organització

1.2.1. Organització política

A) Organització necessària:

A.1) De caràcter decisor:

- El Ple, integrat 25 regidors.
- L'Alcalde.
- Els Tinents d'Alcalde (6) i els Regidors delegats amb delegacions d'àrea (6) i amb delegacions específiques (3).
- La Junta de Govern Local, integrada per l'Alcalde i 6 regidors.

A.2) De caràcter deliberant:

- Les Comissions Informatives, integrades per 5 membres:
 - D'Economia i Interior.
 - De Política Territorial i Seguretat.
 - De Polítiques de Benestar Social.
 - De Polítiques de Ciutadania.
 - D'Espai Públic i Medi Ambient.
 - De Presidència.
 - De Patrimoni Arquitectònic i Històric-Artístic
- La Comissió Especial de Comptes.
- Els Grups Polítics:
 - PSC-PM: 14 regidors
 - ICV-EUA-E: 4 regidors
 - PP: 5 regidors
 - CiU: 2 regidors

B) Organització complementària:

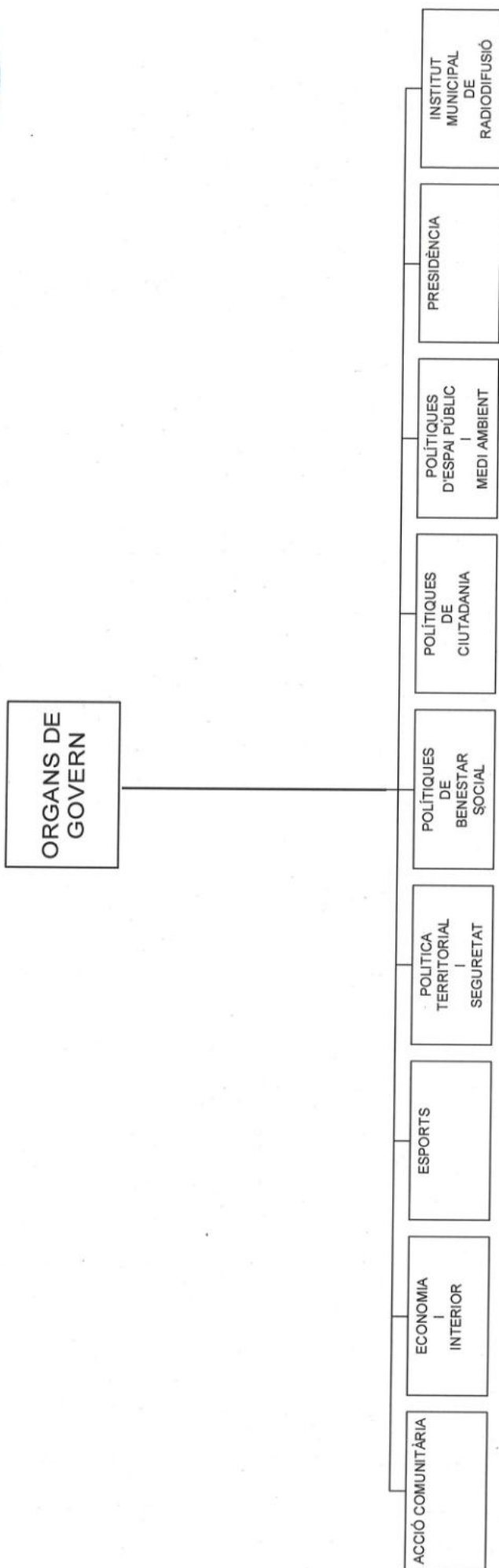
- La Junta de Portaveus.
- Els Regidors de Districte.
- Els òrgans de participació ciutadana
- El Síndic Municipal de Greuges.

1.2.2. Organització administrativa

L'organigrama funcional de l'Ajuntament vigent durant l'exercici va ser aprovat pel Ple de data 22 de desembre de 2011.



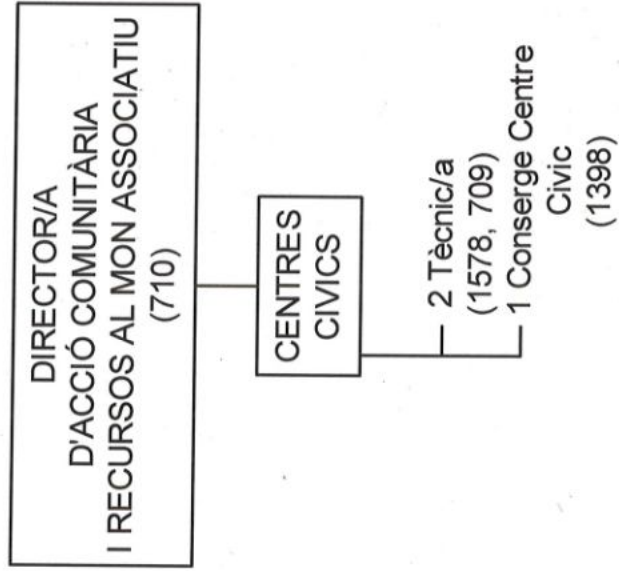
ORGANITZACIÓ MUNICIPAL





ORGANITZACIÓ MUNICIPAL

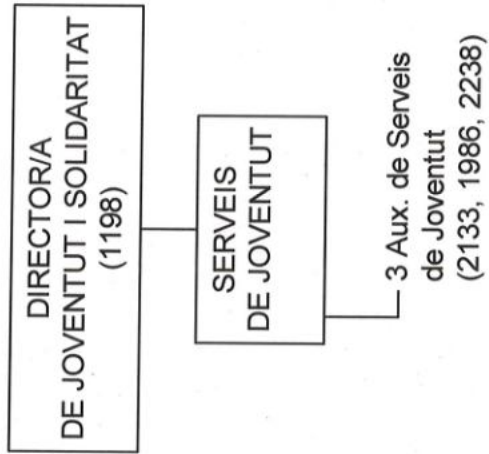
ACCIÓ COMUNITÀRIA, JOVENTUT I SOLIDARITAT





ORGANITZACIÓ MUNICIPAL

ACCIÓ COMUNITÀRIA, JOVENTUT I SOLIDARITAT

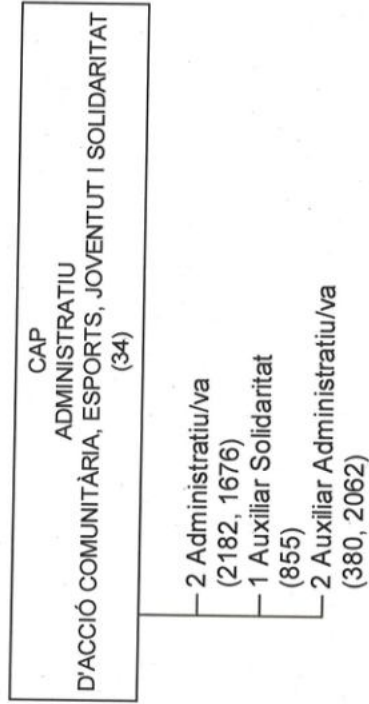




ORGANITZACIÓ MUNICIPAL

DEPARTAMENT ADMINISTRATIU:

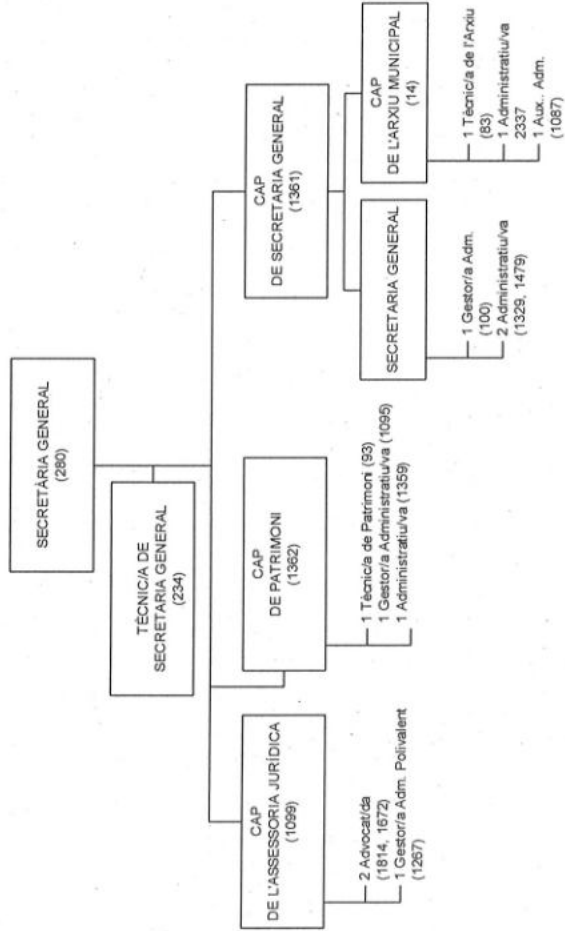
- Acció Comunitària, Joventut i Solidaritat
- Esports





ORGANITZACIÓ MUNICIPAL

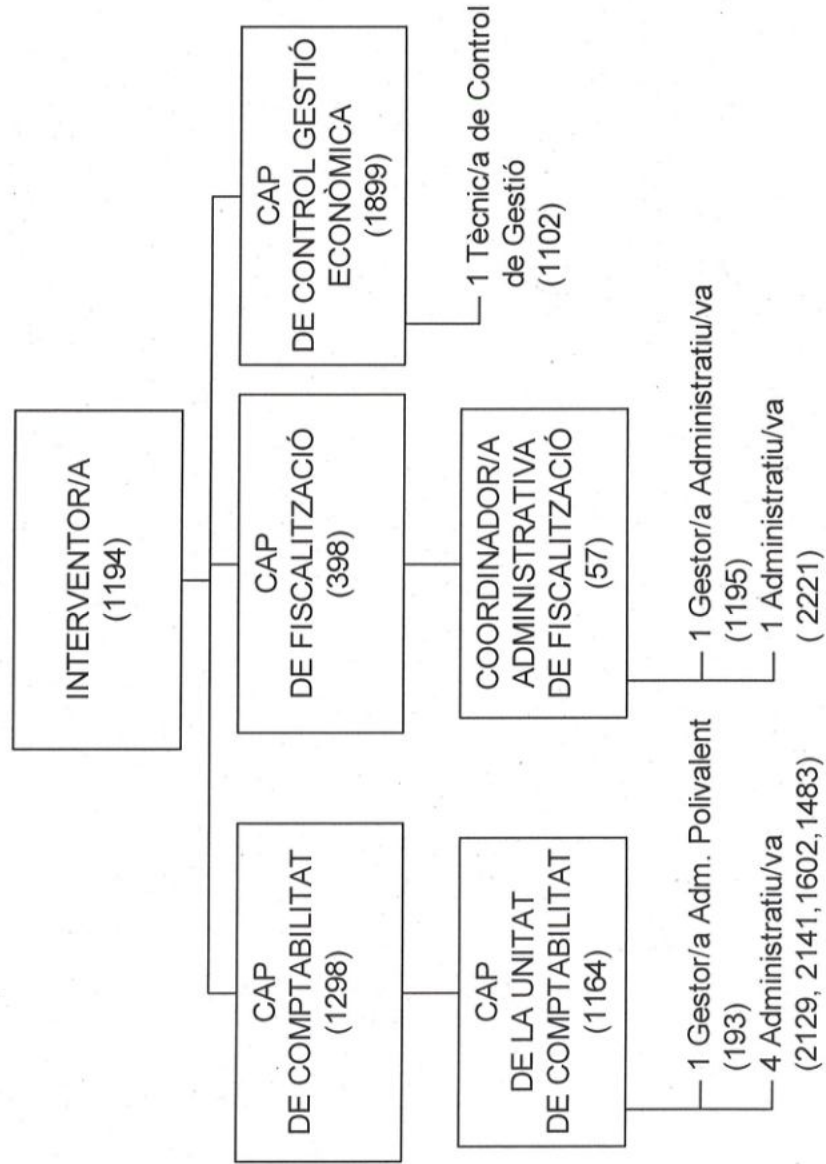
ECONOMIA I INTERIOR





ORGANITZACIÓ MUNICIPAL

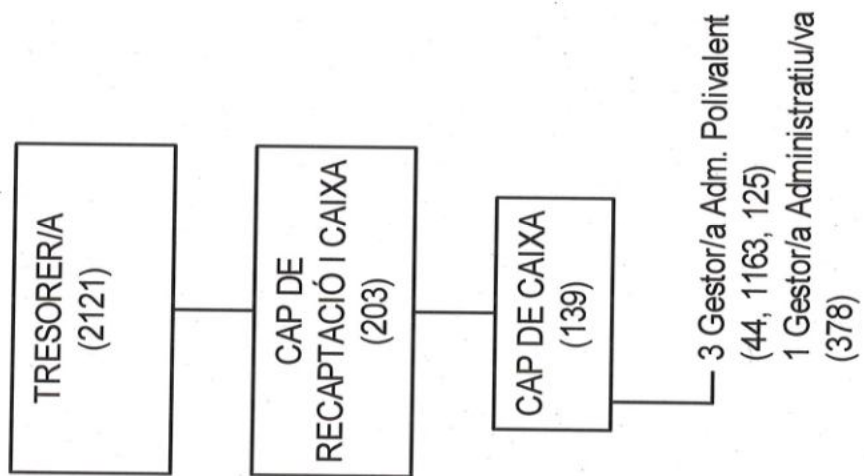
ECONOMIA I INTERIOR





ORGANITZACIÓ MUNICIPAL

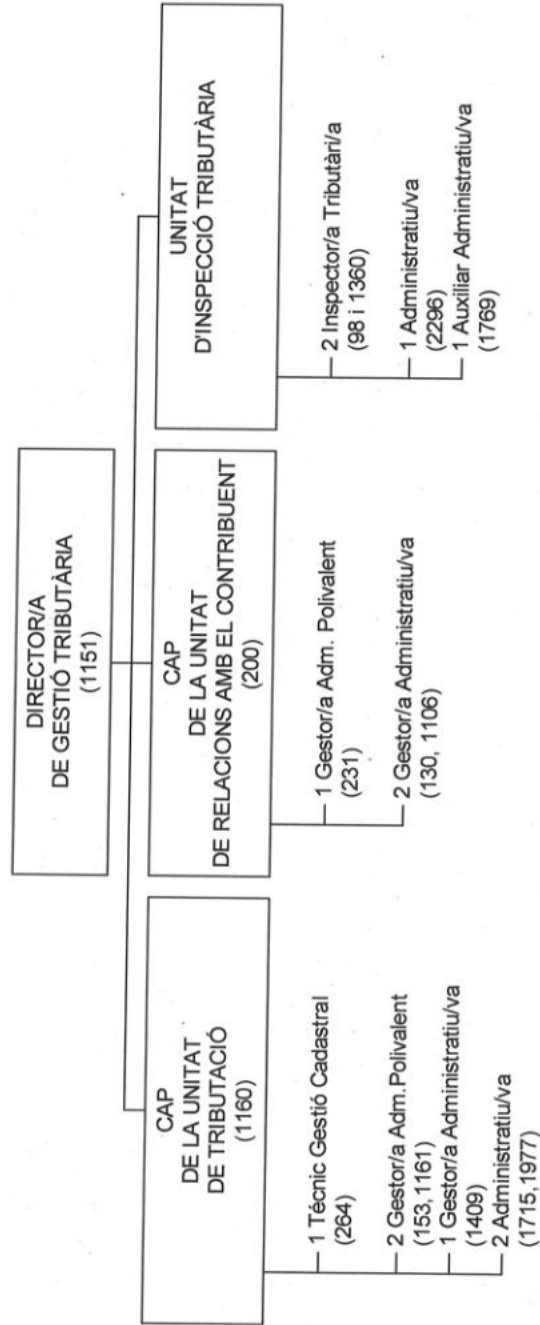
ECONOMIA I INTERIOR





ORGANITZACIÓ MUNICIPAL

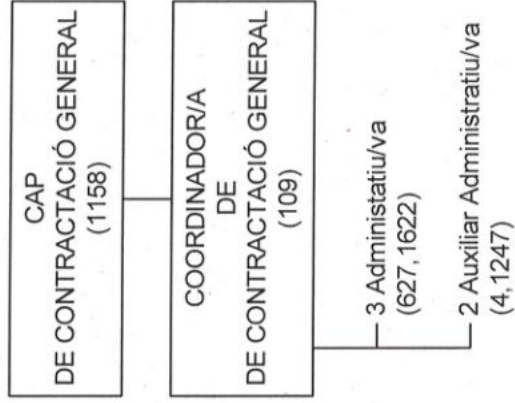
ECONOMIA I INTERIOR





ORGANITZACIÓ MUNICIPAL

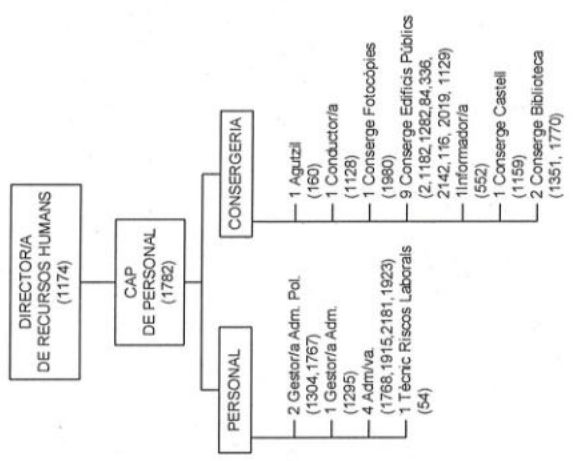
ECONOMIA I INTERIOR





ORGANITZACIÓ MUNICIPAL

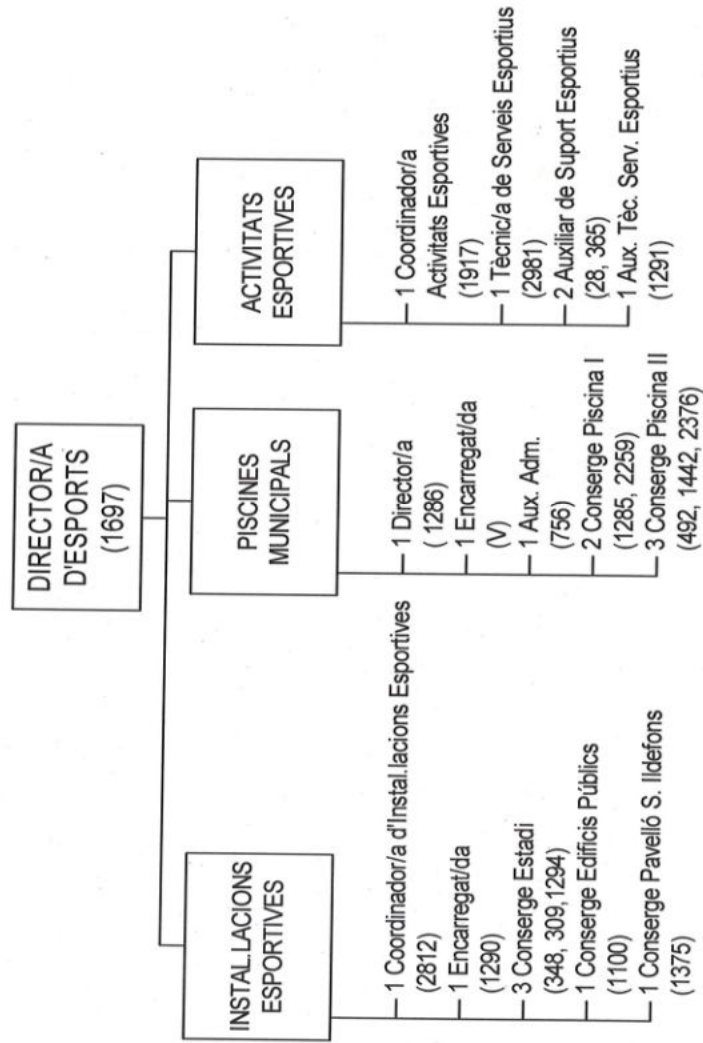
ECONOMIA I INTERIOR





ORGANITZACIÓ MUNICIPAL

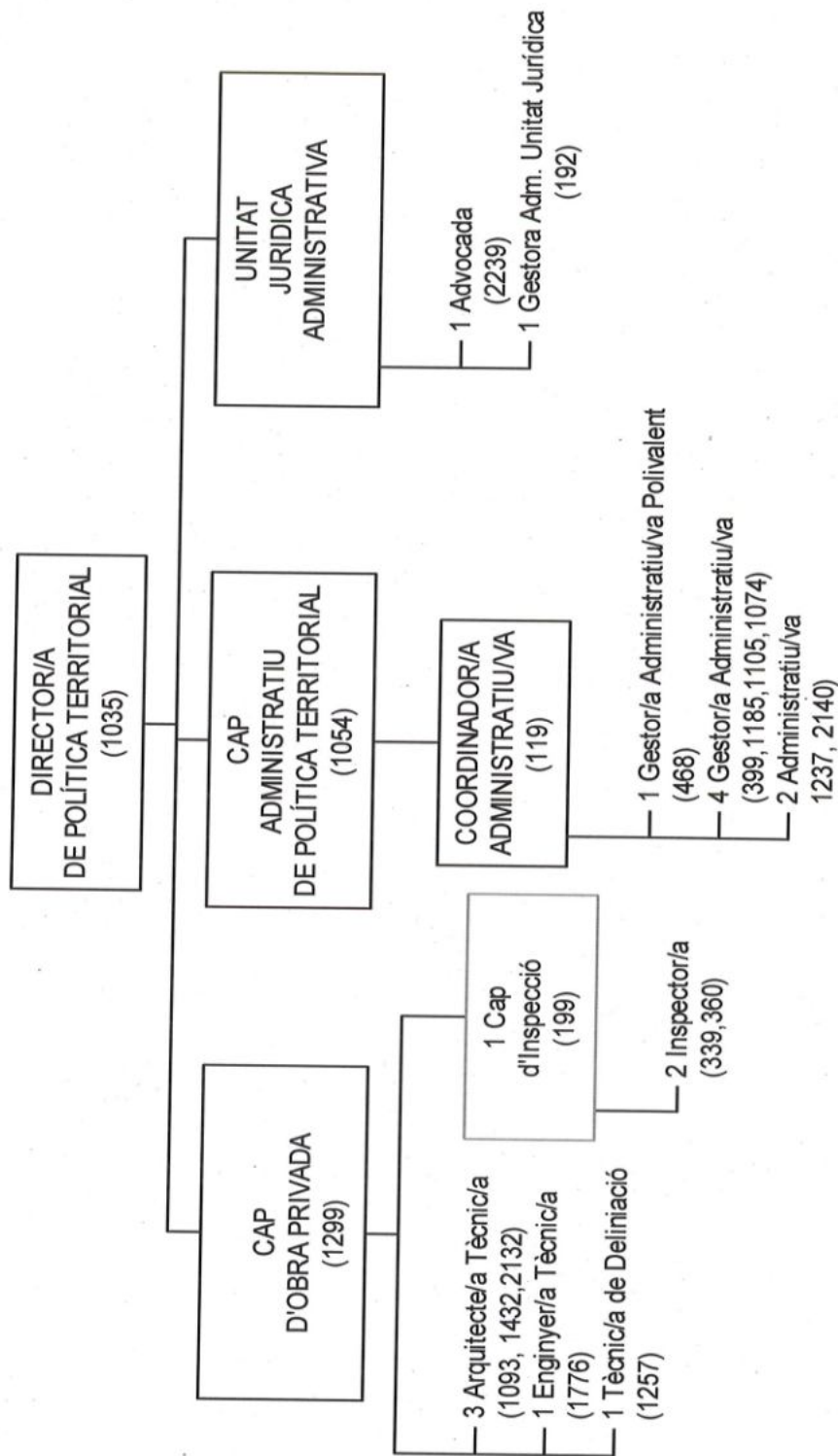
ESPORTS





ORGANITZACIÓ MUNICIPAL

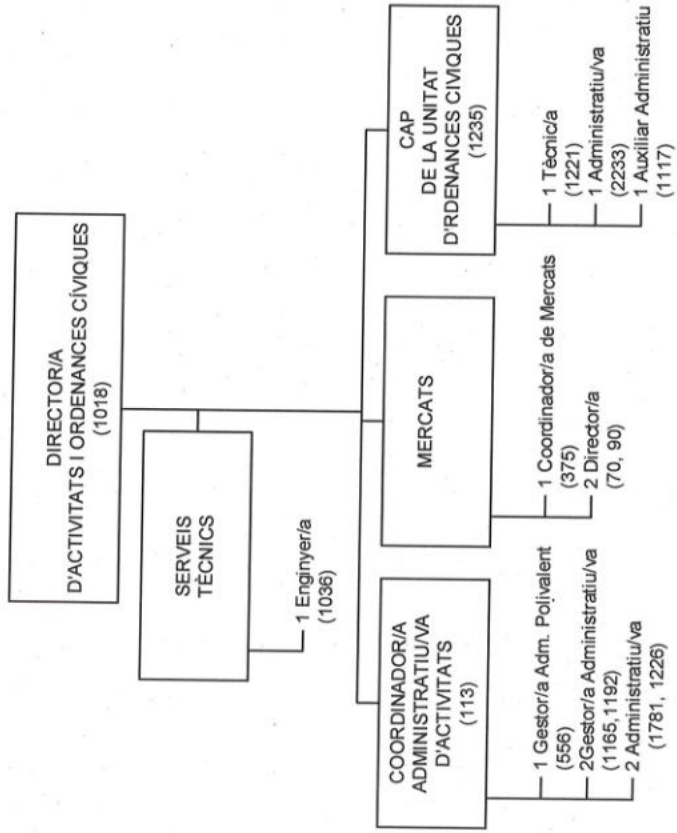
POLÍTICA TERRITORIAL I SEGURETAT





ORGANITZACIÓ MUNICIPAL

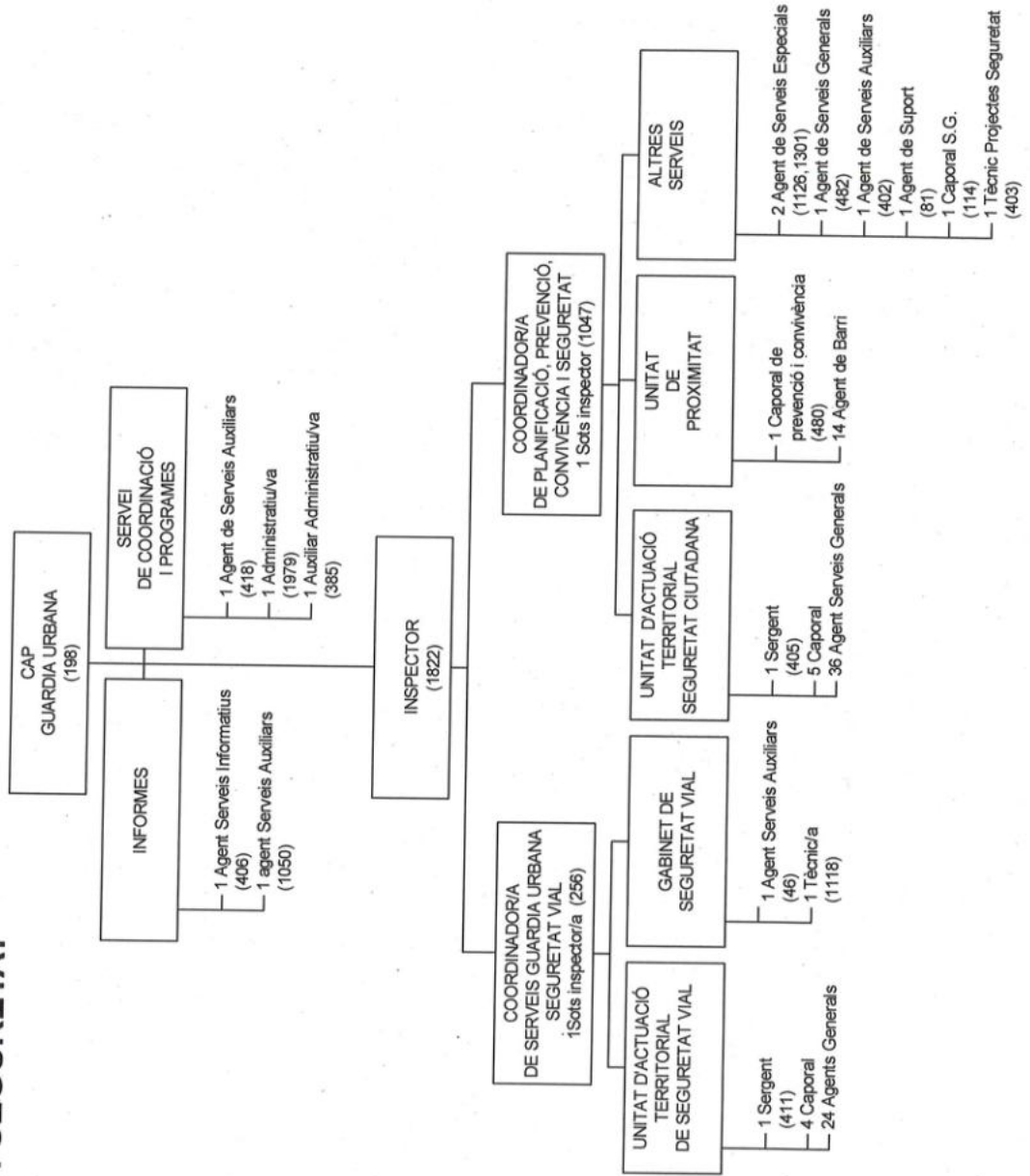
POLÍTICA TERRITORIAL I SEGURETAT





ORGANITZACIÓ MUNICIPAL

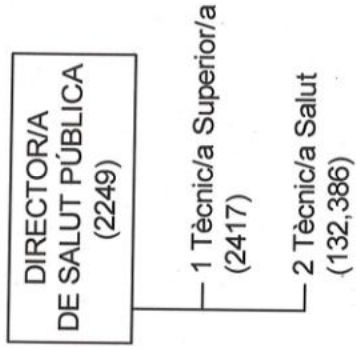
POLÍTICA TERRITORIAL I SEGURETAT GUÀRDIA URBANA





ORGANITZACIÓ MUNICIPAL

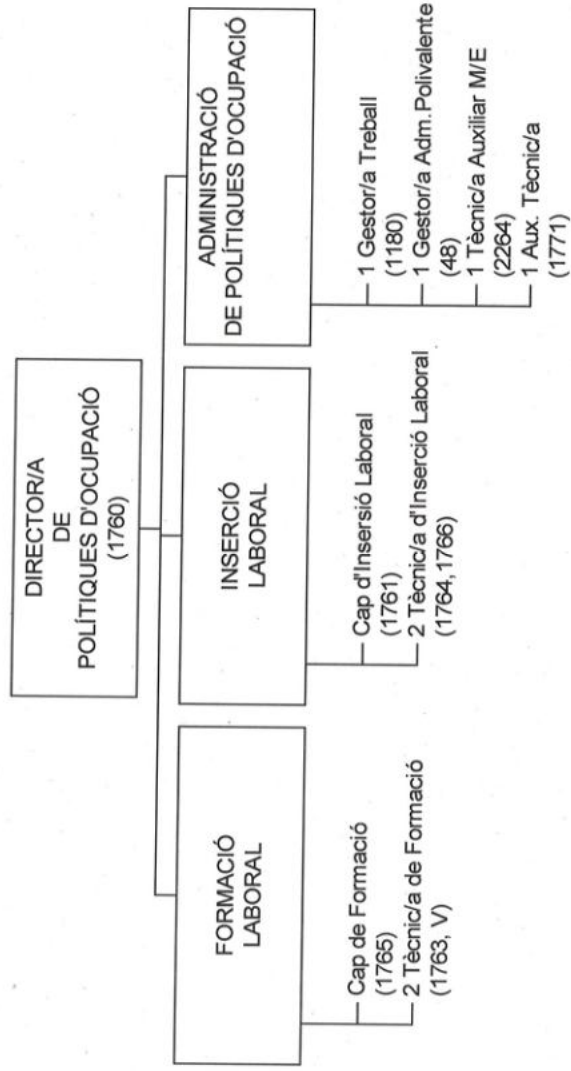
POLÍTQUES DE BENESTAR SOCIAL





ORGANITZACIÓ MUNICIPAL

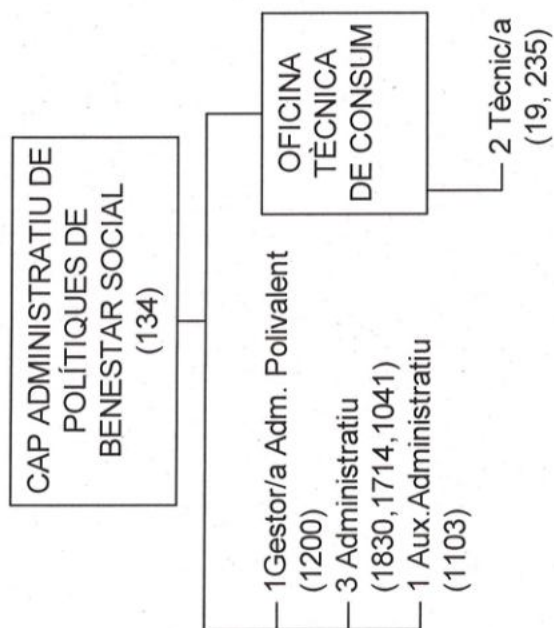
POLÍTQUES DE BENESTAR SOCIAL





ORGANITZACIÓ MUNICIPAL

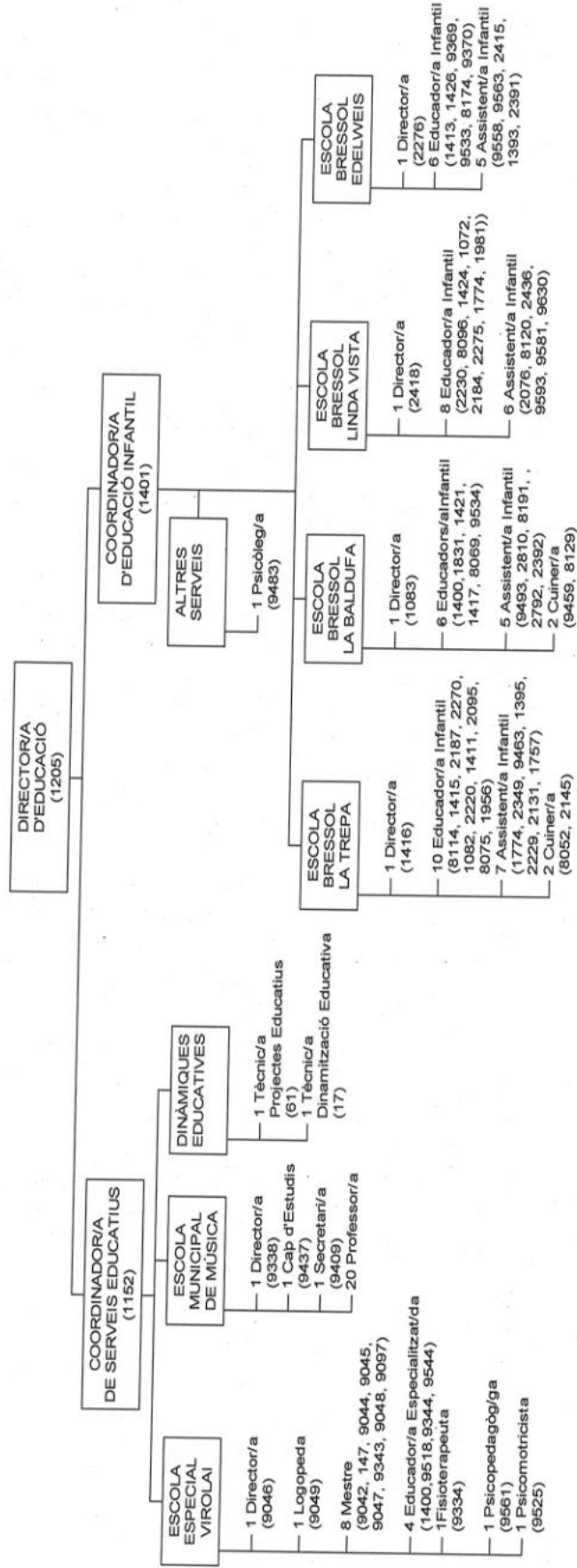
POLÍTQUES DE BENESTAR SOCIAL





ORGANITZACIÓ MUNICIPAL

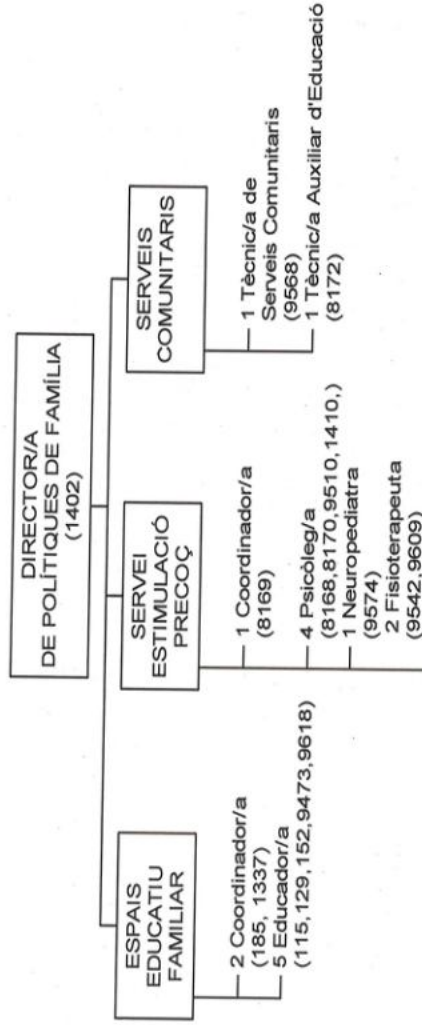
POLÍTiques DE CIUTADANIA





ORGANITZACIÓ MUNICIPAL

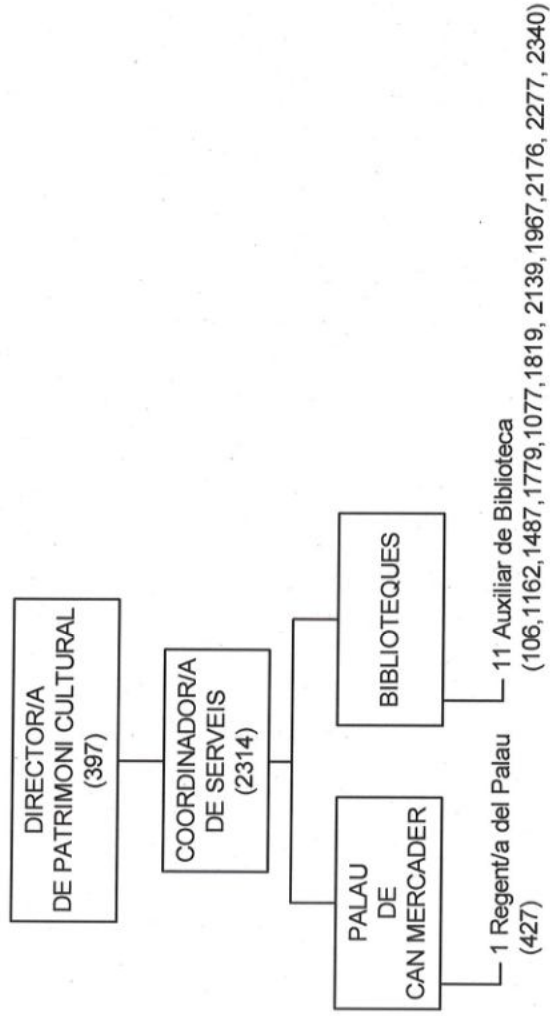
POLÍTQUES DE CIUTADANIA





ORGANITZACIÓ MUNICIPAL

POLITIQVES DE CIUTADANIA





ORGANITZACIÓ MUNICIPAL

POLITIQVES DE CIUTADANIA

DIRECTOR/A
DE CULTURA
(1150)

- 3 Tècnic/a de Cultura
(2279, 1305, 2190)
- 1 Tècnic/a d'Activitats Culturals
(446)



ORGANITZACIÓ MUNICIPAL

POLITIQVES DE CIUTADANIA

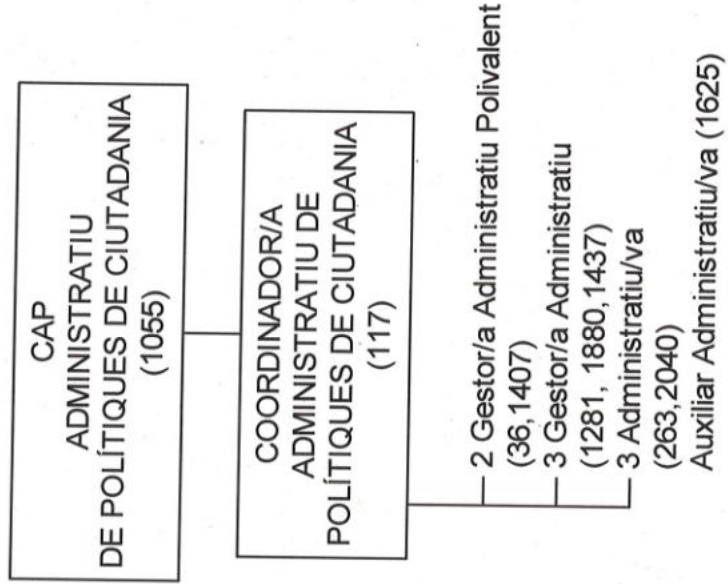
COMISSIONADA
PER LES POLÍTIQUES D'IGUALTAT
(904)

- 1 Tècnic/a Serveis a la Dona
(1343)
- 1 Auxiliari de Serveis
(2269)



ORGANITZACIÓ MUNICIPAL

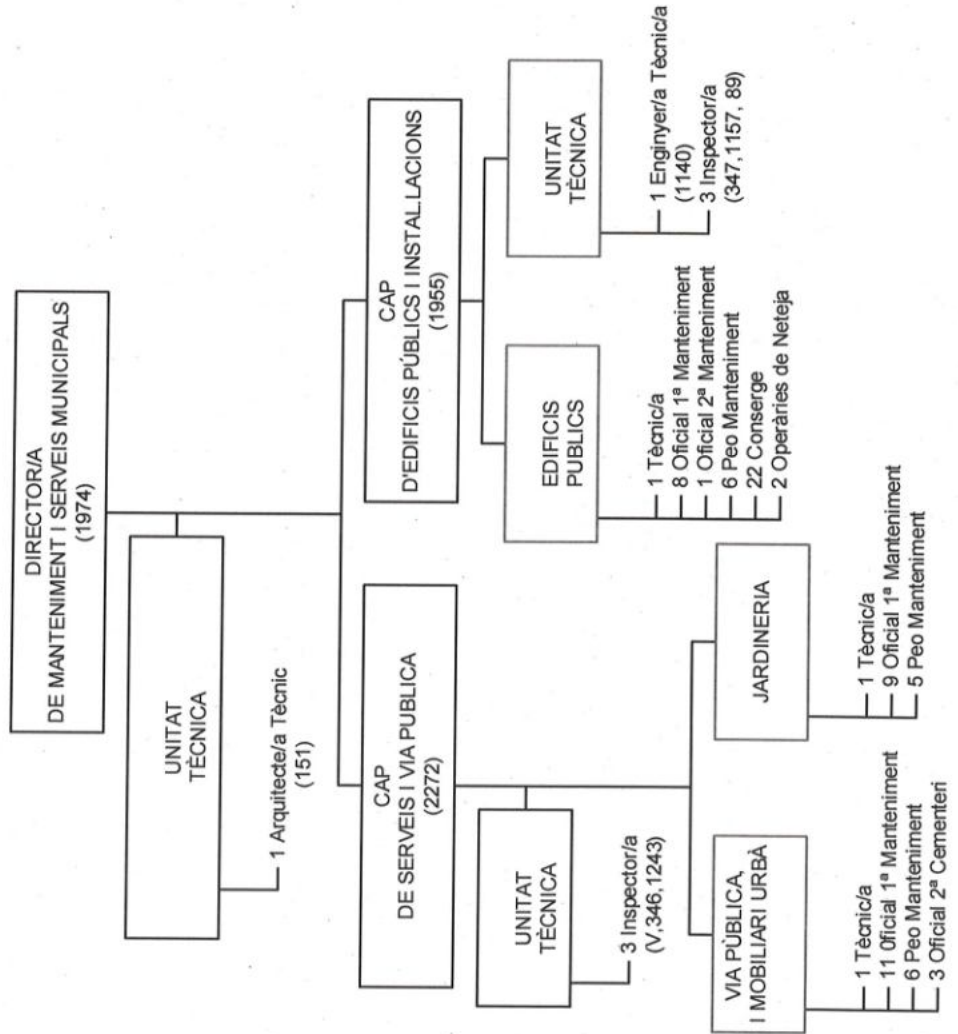
POLITIQVES DE CIUTADANIA





ORGANITZACIÓ MUNICIPAL

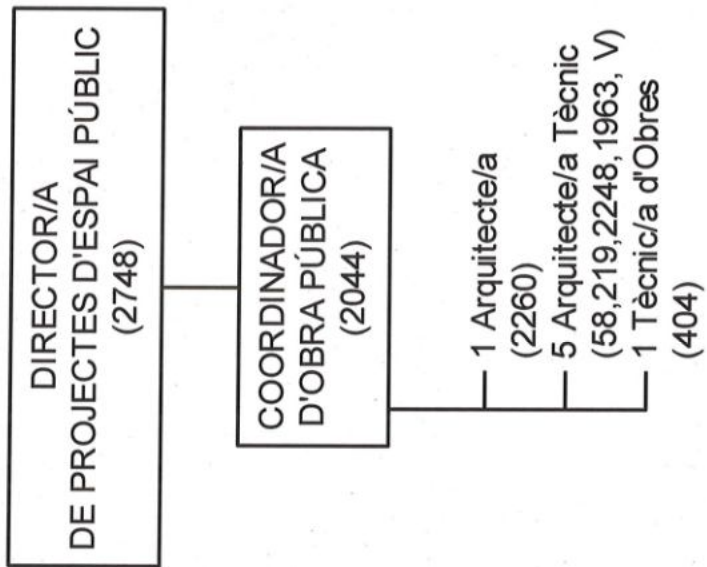
POLÍTiques D'ESPAI PÚBLIC I MEDI AMBIENT





ORGANITZACIÓ MUNICIPAL

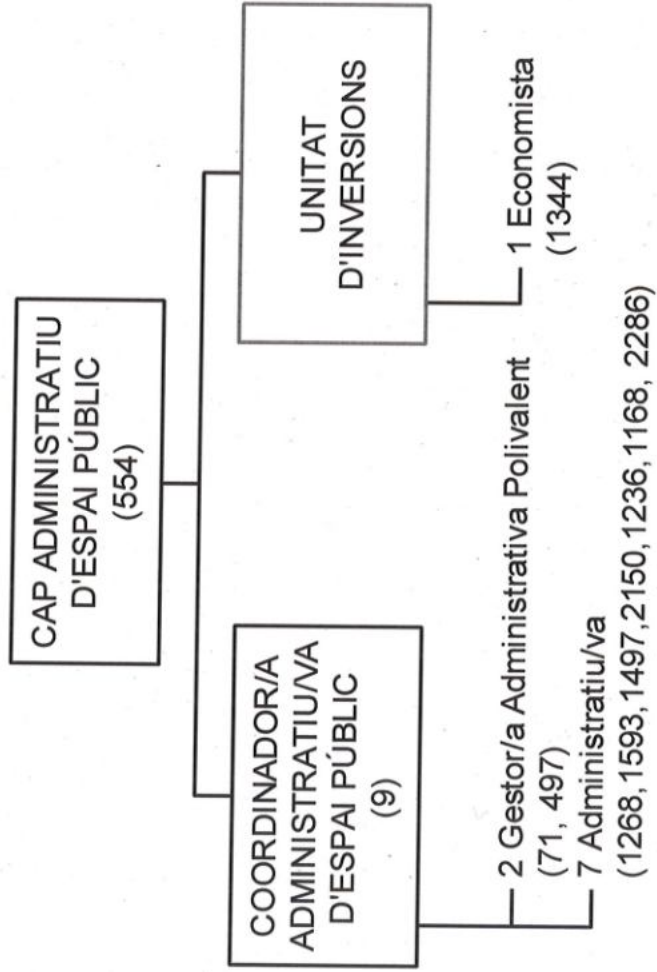
POLÍTQUES D'ESPai PÚBLIC I MEDI AMBIENT





ORGANITZACIÓ MUNICIPAL

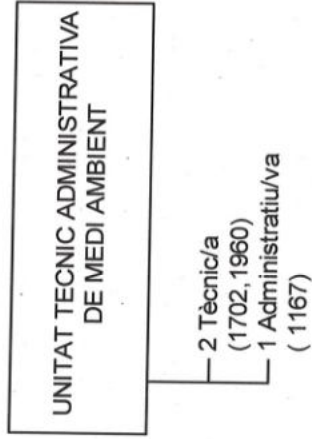
POLÍTiques D'ESPai PÚBLIC I MEDI AMBIENT





ORGANITZACIÓ MUNICIPAL

POLÍTiques D'ESPai PÚBLIC I MEDI AMBIENT





ORGANITZACIÓ MUNICIPAL

PRESIDÈNCIA

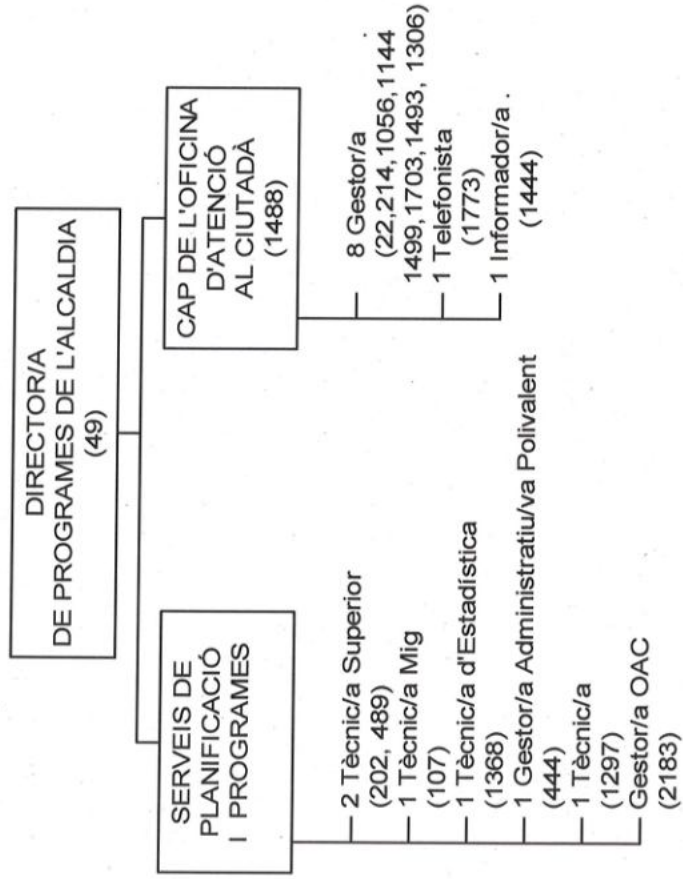
CAP
DEL GABINET
INSTITUCIONAL
(196)

— 3 Gestor/a Administratiu/va Polivalent
(1210, 721, 1037)
Administratiu/va (1746)



ORGANITZACIÓ MUNICIPAL

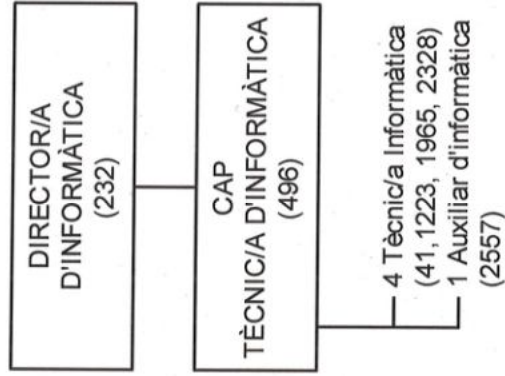
PRESIDÈNCIA





ORGANITZACIÓ MUNICIPAL

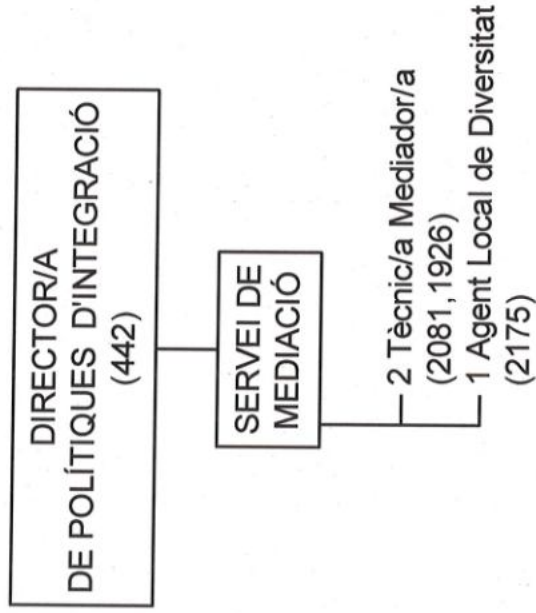
PRESIDÈNCIA





ORGANITZACIÓ MUNICIPAL

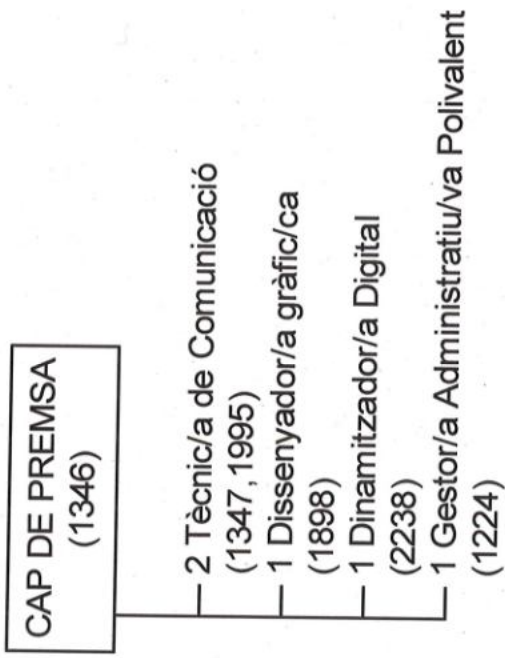
PRESIDÈNCIA





ORGANITZACIÓ MUNICIPAL

PRESIDÈNCIA

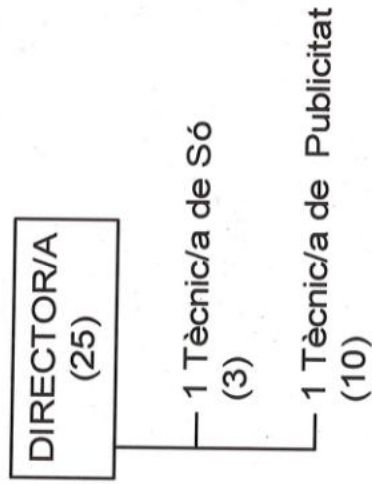




ORGANITZACIÓ MUNICIPAL

INSTITUT MUNICIPAL DE RADIODIFUSIÓ

RADIO CORNELLÀ



Aprovat per l'Ajuntament Ple, en
sessió de data 22 DES. 2011

El/La Secretari/ària,

P.d.f.
La Cap de Secretària

Ang Geyosa Diaz

1.2.3. Personal

El nombre mitjà d'empleats durant l'exercici ha estat:

Tipus de personal	Nombre
Personal eventual	3
Personal funcionari	320
Personal laboral	298
TOTAL	621

1.3. Entitats dependents

A) De caràcter administratiu:

- Organismes Autònoms Locals:

- INSTITUT MUNICIPAL DE RADIODIFUSIÓ (Ràdio Cornellà)

Finalitats:

- La lliure difusió de tot tipus de pensament, idea i/o opinió.
- El desenvolupament d'una concepció integral de la informació, mitjançant l'ofertament als ciutadans i ciutadanes d'una font d'informació i de coneixement sobre la realitat del seu Municipi.
- Posar a disposició de tots els grups socials, entitats i organitzacions de la ciutat un mitjà de lliure expressió.
- Fomentar la participació activa dels ciutadans i ciutadanes en la vida de la Ciutat.
- Col·laborar a la normalització de l'ús de la llengua catalana a Cornellà de Llobregat.
- Difondre i fomentar entre els ciutadans i ciutadanes el coneixement de la nostra realitat cultural.
- Qualsevol altra activitat relacionada amb la radiodifusió, que per les seves especials característiques li sigui expressament encomanada per l'Ajuntament, mitjançant el corresponent acord del Ple municipal.
- Promoure l'educació a través de la radiodifusió i potenciar als joves professionals de la Ciutat.
- Esdevenir un mitjà amb vocació de servei públic.
- Constituir-se com a instrument de comunicació i interrelació entre l'Ajuntament i la ciutadania

B) De caràcter mercantil:

- Societats mercantil de capital íntegrament municipal:

▪ EMPRESA MUNICIPAL DE PROMOCIÓ SOCIAL, URBANA I ECONÒMICA DE CORNELLÀ SA (PROCORNELLÀ)

Finalitats:

1) Activitats de prestació de serveis públics:

1. Realització d'estudis urbanístics.
2. Activitat urbanitzadora.
3. Gestió i explotació d'obres i serveis resultants de la urbanització.
4. Gestió directa de serveis públics relacionats amb l'àmbit esportiu i sociocultural.
5. Realització dels serveis especialitzats que l'Ajuntament de Cornellà li encarregui.
6. Construcció i gestió d'aparcaments municipals.

2) Activitats econòmiques:

1. Compra venda de solars i terrenys i de tot tipus d'immobles.
2. Promoció i venda d'habitatges.
3. Promoció i venda de locals comercials i aparcaments privats.
4. Construcció de tot tipus d'edificis, així com la seva explotació.
5. Realització del planejament necessari.
6. Impulsar l'oferta de sòl industrial urbanitzat.
7. Fomentar la imatge de Cornellà com a nucli industrial, empresarial, comercial i cultural, a través de l'organització d'actes i esdeveniments, fires i congressos.
8. Prestar serveis d'assessorament empresarial i informació a tota classe d'empreses sobre temes fiscals, financers i laborals
9. Realitzar estudis generals sobre tots els sectors d'actuació, així com facilitar els seus resultats i conclusions a les persones, físiques i jurídiques, interessades
10. Recolzar la col·laboració entre la indústria, l'empresa, el comerç i la cultura i les institucions
11. Potenciar la modernització de l'estructura productiva i formular propostes per a la creació de noves activitats industrials, empresarials, comercials i culturals, tant públiques com privades.

3) Encomandes de gestió: Mitjà propi instrumental i servei tècnic de l'Ajuntament en matèria de:

1. Execució de tasques de naturalesa tècnica i d'obres de tot tipus.
2. Realització de tot tipus d'actuacions, obres i serveis en l'àmbit de la planificació del territori, gestió i desenvolupament urbanístic i promoció i comercialització immobiliària.
3. Redacció i execució de plans de formació i ocupació; organització de tota mena d'esdeveniments, cursos, jornades, estudis empresarials, fires i congressos, així com l'organització de tota mena d'activitats lúdiques i culturals
4. La prestació de serveis públics que no impliquin exercici d'autoritat relacionats amb l'objecte social.
5. La realització de tasques o activitats complementàries o accessòries a les anteriorment esmentades.

4) Adjudicació directa de contractes en matèria de concessions de béns de domini públic destinades a la construcció i implantació d'aparcaments i de contractes patrimonials relacionats amb béns integrats al Patrimoni Municipal del Sòl i l'Habitatge amb destí a la construcció d'habitatges destinats a polítiques socials.

- Societats mercantils participades majoritàriament:

▪ **TECSALSA:**

Participació municipal (99,90%)

Finalitats:

- 1) La formació d'un centre especial d'ocupació; un centre ocupacional; un servei social d'integració laboral, així com la resta de serveis que facilitin la plena integració social i laboral de la població adulta amb disminució psíquica.
- 2) La realització de les activitats següents:
 - a) Elaboració de projectes d'obres i serveis
 - b) Conservació i manteniment de béns immobles
 - c) Neteja i higienització de béns immobles
 - d) Manteniment d'equips i instal·lacions
 - e) Demolició d'edificacions i execució d'obres
 - f) Serveis de pintura, metal·lització, ornamentació, decoració, jardineria i plantació.

C) De caràcter fundacional:

▪ **FUNDACIÓ PRIVADA PER A L'ATENCIÓ DE LES PERSONES DEPENDENTS:**

Participació municipal en el patrimoni fundacional: 90%

Finalitats:

- a) La prestació, gestió i promoció de tota classe d'activitats i serveis, inclosos els de tipus gerencial, tècnic i administratiu, referents o relacionats amb: els serveis assistencials, sanitaris, socials i socio-sanitaris; els serveis educatius i d'ensenyament, siguin o no de caràcter obligatori; els serveis domiciliaris d'assistència, ajuda i suport.
- b) L' anàlisi del fenomen de la vellesa des d'un punt de vista integral, tot oferint estratègies i propostes d'actuació a curt, mig i llarg termini.
- c) El desenvolupament d'àmbits d'investigació i d'actuació en relació amb l'atenció a les persones en situació de dependència.
- d) El establiment de relacions de col·laboració i intercanvi d'informació amb Organitzacions, Centres d'investigació, Instituts, etc. que treballin en els àmbits que constitueixen l'objecte d'aquesta Fundació.
- e) Proveir d'instruments i eines específiques d'anàlisi de la realitat social i promoure l'ocupació en el sector de la gent gran i dels altres col·lectius precisats d'assistència o atenció específica.
- f) Donar suport a iniciatives associatives i empresarials que treballin en els àmbits relacionats a les finalitats d'aquesta Fundació.
- g) La promoció i construcció d'habitatges, residències i edificacions destinades a col·lectius com les persones grans, els joves i les persones amb discapacitats, amb la finalitat de satisfer necessitats socials no ateses suficientment pel mercat.
- h) La gestió de tot tipus d'equipaments socio-sanitaris i residencials, en especial residències, centres de dia i equipaments socio-sanitaris.
- i) La prestació d'assessorament, realització d'estudis i elaboració de projectes relatius a edificacions destinades a les persones grans o pertanyents a altres col·lectius precisats d'atenció específica.
- j) La promoció, desenvolupament i gestió de programes d'assistència a les persones, com poden ser l'atenció domiciliària, els serveis de tele-assistència, etc., així com programes culturals, d'oci i socials.

D) Ens sense personalitat pròpia (amb secció pròpia en els pressupostos dels ajuntaments integrants):

- **COMUNITAT DE MUNICIPIS PLANA DEL GALET**

Constituïda mitjançant conveni subscrit el 2 d'octubre de 2007 entre els municipis de Cornellà de Llobregat i del Prat de Llobregat, al 50%, a l'empara del que disposen els articles 123 a 132 del Text refós de la Llei municipal i de règim local de Catalunya.

Finalitats:

- a) Gestionar de forma conjunta i coordinada, determinats serveis municipals a desenvolupar en l'àmbit territorial delimitat com a sector al Pla Parcial Plana del Galet i amb l'objecte de facilitar l'exercici associat de determinades competències municipals en l'esmentat àmbit territorial.

1.4. Entitats públiques en les que participa l'Ajuntament

A) Consorcis:

- **CONSORCI LOCALRET:**

Objectius: Impulsar la implantació de xarxes de telecomunicacions i el foment de la societat de la informació.

- **CONSORCI DEL PARC AGRARI DEL BAIX LLOBREGAT:**

Objectius: Preservar l'espai agrari, promoure el desenvolupament econòmic del territori agrari i de les explotacions agrícoles en particular, conservar i difondre els valors ecològics i culturals del territori.

- **CONSORCI DE NORMALITZACIÓ LINGÜÍSTICA:**

Objectius: Fomentar el coneixement, l'ús i la divulgació de la llengua catalana.

- **CONSORCI DE COMUNICACIÓ LOCAL:**

Objectius: Promoure les activitats de les emissores de radio municipals, tot produint i fomentant les seves programacions, i, en general, promoure i col·laborar en totes les activitats conduents al desenvolupament del món de la comunicació local.

- **CONSORCI PER A LA PROMOCIÓ I DINAMITZACIÓ DEL COMERÇ DE CORNELLÀ DE LLOBREGAT:**

Objectius: Promoció i foment del comerç a la ciutat; projecció exterior del comerç local; coordinar i fer compatibles les accions de dinamització; desenvolupar el concepte de Cornellà Centre Comercial; efectuar les gestions que sigui necessàries per aconseguir les aportacions econòmiques per finançar activitats comercials de la ciutat.

- **CONSORCI TELEDIGITAL BAIX LLOBREGAT EST:** constituït el 13 de setembre de 2006. Sense activitat.

Objectius:

- **CONSORCI DE TURISME DEL BAIX LLOBREGAT:** adhesió del 26/5/2008.

Objectius: Contribuir al creixement econòmic del territori mitjançant el desenvolupament del sector turístic.

- **CONSORCI URBANÍSTIC PER AL DESENVOLUPAMENT DE L'ÀREA RESIDENCIAL ESTRATÈGICA RIBERA-SALINAS:** constituït el 4 de maig de 2010 (DOGC 25/5/10), conjuntament amb l'Institut Català del Sòl i té naturalesa autonòmica. Sense activitat

Objectius: Dur a terme el desenvolupament i l'execució urbanístics de l'àrea residencial estratègica Ribera-Salinas, d'acord amb la disposició addicional vint-i-unena del Text Refós de la Llei d'Urbanisme.

B) Mancomunitats:

- **MANCOMUNITAT INTERMUNICIPAL FONTSANTA**

Objectius: La construcció i manteniment d'un sistema d'evacuació de les aigües pluvials i residuals que discorren pels torrents denominats de la Font Santa i Pont Reixat; l'execució de les obres d'urbanització i enllaç del polígon de Sant Joan Despí (segons conveni subscrit el 10 de desembre de 1982); l'execució de les obres de replet dels torrents Pont Reixat i Font Santa; l'execució de les obres i l'establiment i manteniment dels serveis propis de llur competència que els municipis que la integren acordin encomanar-li.

1.5. Fundacions en les que participa l'Ajuntament

- **FUNDACIÓ PRIVADA PEL FOMENT DE LA SOCIETAT DEL CONEIXEMENT**

Objectius: La impulsió del projecte de creació d'un centre per fomentar la Societat de la Informació, que sigui a la vegada un taller experimental i un centre de formació que materialitzi els fenòmens de la nova comunicació, la nova interacció i la multidisciplinarietat i que activi les sinèrgies entre el món de l'art, la ciència i la tecnologia.

- **FUNDACIÓ UTOPIA D'ESTUDIS SOCIALS BAIX LLOBREGAT**

Objectius: Centre de documentació, Fòrums de debat i publicacions.

- **FUNDACIÓ PRIVADA DOMICILIA:**

Objectius: Promoure i gestionar accions a favor dels serveis de proximitat a les persones i d'altres activitats vinculades als nous jaciments d'ocupació amb la finalitat de millorar la qualitat de vida i l'ocupació; assumir el principi de corresponsabilitat i cooperació social, buscant la sostenibilitat de les seves activitats amb la participació d'institucions públiques i privades; promoure i estimular l'experimentació i la innovació dins l'àmbit dels nous jaciments d'ocupació amb la finalitat d'estendre aquestes iniciatives a diferents territoris.

- **FUNDACIÓ PRIVADA INSTITUT-ESCOLA DE FORMACIÓ OCUPACIONAL DE LA CONSTRUCCIÓ DE CATALUNYA-INSTITUT GAUDÍ DE LA CONSTRUCCIÓ:**

Aquesta entitat es troba en procés de dissolució, d'acord amb la interlocutòria de 5/6/2013 dictada pel Jutjat Mercantil núm. 10 de Barcelona, en relació al concurs voluntari núm. 667/2012RC.

- **FUNDACIÓ PRIVADA PRESIDENT SAMARANCH: sense activitat.**

Objectius: la difusió i promoció sense ànim de lucre de l'esport del tennis a Catalunya i a la resta del món a través de la Federació Catalana de Tennis.

1.6. Principals fonts de finançament

RECURSOS (per ordre d'importància)	% SOBRE EL TOTAL D'INGRESSOS
Tributs propis	54%
Transferències i subvencions	11%
Fons complementari de finançament	21%
Alienació d'inversions	0%
Altres ingressos públics i privats	8%
Impostos cedits	4%
Operacions de crèdit a llarg termini	2%
Ingressos de l'activitat urbanística	0%
TOTAL	100%

Memòria de l'exercici 2013

AJUNTAMENT DE CORNELLÀ DE LLOBREGAT

2. Gestió dels serveis públics

Forma de Gestió: Gestió Indirecta mitjançant Concessió Administrativa.

Exp. 04-288

Objecte: **Recollida de residus domiciliaris per fraccions, de neteja viària, neteja del clavegueram, els transports dels residus fins l'abocador, i demés serveis relacionats amb l'objecte del contracte, que es derivin de les clàusules del Plec de Condicions**

Termini: 10 anys a partir de juliol de 2005

Despeses Compromeses: Import total per 10 anys del contracte 51.461.616.- IVA inclòs

Bens de Domini Públic afectes a la Gestió: Magatzem destinat a garatge vehicles

Aportacions no dineràries:

Bens objectes de reversió: Els propis del servei

Forma de Gestió: Gestió Indirecta Mitjançant Concessió Administrativa.

Exp. 11-034

Objecte: **Concessió administrativa del Servei Públic de Gestió i Funcionament de l'Escola Bressol Arc de Sant Martí de Cornellà de Llobregat**

Termini: De l'1 de setembre de 2011 fins al 31 de juliol de 2015

Despeses Compromeses: Import total per 4 anys de contracte 1.714.637.- (exempt d'IVA).

Bens de Domini Públic afectes a la Gestió: L'immoble on està situada l'Escola Bressol Arc de Sant Martí

Aportacions no dineràries:

Bens objectes de reversió: El mobiliari i estris propis del servei

Forma de Gestió: Gestió Indirecta mitjançant Concessió Administrativa.

Objecte: **Contracte de Gestió de Servei Públics de la concessió administrativa de la construcció i explotació de instal·lacions destinades al servei públic de pràctica de l'esport del tennis i esports similars en terrenys de propietat municipal, situats al Sector Ribera Serrallo**

Termini: 50 anys a partir de la finalització de les obres

Data llicència primera ocupació: 10 de novembre de 2006

Cànon: Percentatge variable sobre el total dels ingressos bruts que s'obtinguin anualment per l'explotació del servei

Despeses Compromeses:

Bens de Domini Públic afectes a la Gestió: La instal·lació a la zona de Ribera Serrallo on es presta el servei

Aportacions no dineràries:

Bens objectes de reversió: Els propis de la instal·lació

Forma de Gestió: Gestió Indirecta mitjançant Concessió Administrativa.

Exp. 12-038

Objecte: **Contracte de Gestió de la Deixalleria de Cornellà de Llobregat**

Termini: 4 anys des de l'inici del servei

Data contracte: 17 d'octubre de 2012

Despeses Compromeses: Import total per 4 anys de contracte 357.491,56.- IVA inclòs

Bens de Domini Públic afectes a la Gestió: La finca on està la Deixalleria Municipal

Aportacions no dineràries:

Bens objectes de reversió: Els propis de la instal·lació

Forma de Gestió: Gestió Indirecta Concessió Administrativa.

Exp. 12-024

Objecte: **Concessió administrativa del Servei Públic de Gestió i Funcionament de l'Escola Bressol Cel Blau de Cornellà de Llobregat**

Termini: De l'1 de setembre de 2012 al 31 de juliol de 2016

Despeses Compromeses: Import total per 4 anys de contracte 1.621.779,12.- exempt d'IVA

Bens de Domini Públic afectes a la Gestió: L'immoble on està situada l'Escola Bressol Cel Blau

Aportacions no dineràries:

Bens objectes de reversió: El mobiliari i estris propis del servei

Forma de Gestió: Gestió Indirecta Concessió Administrativa.

Exp. 13-030

Objecte: **Concessió administrativa del Servei Públic de Gestió i Funcionament de l'Escola Bressol Municipal Rosa del Vents de Cornellà de Llobregat**

Termini: Del 2 de setembre de 2013 fins al 31 de juliol de 2016

Despeses Compromeses: Import total per any de contracte 1.374.610,74.- IVA exempt

Bens de Domini Públic afectes a la Gestió: L'immoble on està situada l'escola Bressol al Carrer Joan Fernàndez -Passatge Plàsmica

Aportacions no dineràries:

Bens objectes de reversió: El mobiliari i estris propis del servei

Forma de Gestió: Gestió Indirecta Concessió Administrativa.

Exp. 10-065

Objecte: **Concessió administrativa del Servei Públic de gestió i funcionament de la Escola Bressol Municipal Mag Maginet de Cornellà de Llobregat**

Termini: 4 cursos escolars des de l'1 de setembre de 2011 fins al 31 de juliol de 2015, més el període anterior comprés entre l'1 de gener de 2011 i el 31 de juliol de 2011.

Despeses Compromeses: Import total del contracte 1.991.757,33.- (IVA exempt).

Bens de Domini Públic afectes a la Gestió: L'immoble on està situada l'escola Bressol a l' Av. República Argentina amb Carrer Almogàvers.

Aportacions no dineràries:

Bens objectes de reversió: El mobiliari i estris propis del servei

Memòria de l'exercici 2013

AJUNTAMENT DE CORNELLÀ DE LLOBREGAT

3. Bases de presentació dels comptes

3.1. Principis comptables

L'Ajuntament ha aplicat durant l'exercici comptable 2013, els principis comptables recollits al Pla General de Comptabilitat Pública adaptat a l'Administració Local, que està desenvolupat a l'annex de la Instrucció del model normal de comptabilitat local, aprovat per Ordre EHA/4041/2004, de 23 de novembre, en conseqüència, els comptes anuals expressen la imatge fidel del patrimoni, de la situació financera, de l'execució del pressupost i dels resultats de l'Ajuntament.

Aquests principis són:

- Entitat comptable.
- Gestió continuada.
- Uniformitat.
- Importància relativa.
- Registre.
- Prudència.
- Meritament:

1. En aplicació d'aquest principi, les despeses realitzades durant l'exercici que no s'hagin pogut aplicar al pressupost per no haver-se reconegut l'obligació, es registren al compte 4130, però no al pressupost. A l'exercici següent, aquestes despeses s'han d'aplicar al pressupost, prèvia la incoació del corresponent expedient de reconeixement extrajudicial de crèdits.

2. Les obligacions corresponents a contractes de tracte successiu que deriven de compromisos de despesa legalment adquirits, amb venciment a l'exercici, s'apliquen al pressupost de l'exercici en el que són reconegudes per l'òrgan competent. De conformitat amb el que preveu la regla 70.3 de la Instrucció del model normal de comptabilitat local, aquestes despeses no es periodifiquen.
3. Les despeses corresponents a les retribucions del personal per la paga de juny, meritades en l'exercici, es periodifiquen a raó de 30/180, com despeses diferides.
4. Les cotitzacions socials del personal corresponents al mes de desembre que no s'hagin reconegut, es periodifiquen, com despeses diferides.
5. Les despeses de consums de llum, aigua i gas meritades durant l'exercici, respecte de les quals no s'hagi reconegut l'obligació, es periodifiquen com a despeses diferides, en funció dels consums reals.

- Imputació de la transacció.
- Preu d'adquisició.
- Correlació d'ingressos i despeses.
- No compensació.
- Desafectació.

3.2. Comparació de la informació

No s'han produït modificacions que impedeixin la comparació dels comptes anuals de l'exercici 2013 amb els de 2012.

Memòria de l'exercici 2013

AJUNTAMENT DE CORNELLÀ DE LLOBREGAT

4. Normes de valoració

4.1. Immobilitzat

Per a la valoració de l'immobilitzat s'han utilitzat els criteris establerts al Reglament regulador de les normes i procediments de gestió del patrimoni, aprovat pel Ple de l'Ajuntament en sessió de data 23 de desembre de 2010, i, en particular s'han aplicat els següents criteris:

A) Immobilitzat adquirit a títol oneros:

- a.1) Anterior a 31/12/1991: s'ha valorat d'acord amb l'inventari aprovat per la Corporació.
- a.2) L'adquirit amb posterioritat: s'ha valorat pel preu d'adquisició, sense incorporar les despeses financeres.

B) Immobilitzat adquirit a títol lucratiu:

- b.1) Anterior a 31/12/1991: s'ha valorat d'acord amb l'inventari aprovat per la Corporació.
- b.2) L'adquirit amb posterioritat: s'ha valorat pel valor venal, determinat mitjançant valoració de tècnic municipal.
- b.3) L'adquirit a títol gratuït com a contraprestació en espècie a les transferències de capital atorgades per l'Ajuntament a entitats públiques i societats mercantils municipals, es valora al cost de producció, segons l'import realment certificat, inclòs a la certificació final d'obra, o a l'acta de recepció. En el cost s'inclou l'IVA.

b.4) L'adquirit a títol gratuït provinent de la societat mercantil municipal EMDUCSA (actualment PROCORNELLÀ), mitjançant encàrrec o encomana de gestió, es valora al cost de producció incorregut per EMDUCSA (actualment PROCORNELLÀ), segons consta a la seva comptabilitat.

C) Permutes:

c.1) Els béns adquirits per permuta es valoren segon el seu valor venal, determinat mitjançant valoració de tècnic municipal.

D) Béns destinats a l'ús general:

d.1) Un cop finalitzades les inversions, són traspassades al patrimoni lliurat a l'ús general, pel seu cost de producció.

L'amortització es calcula en funció de la vida útil estimada, de forma lineal, aplicant els percentatges i coeficients i els períodes màxims establerts a les taules d'amortització que figuren com annex al Reglament de l'Impost de Societats (RD 1774/2004), sobre el valor amortitzable de l'element. Es considera com a valor amortitzable del bé el preu d'adquisició menys el valor residual, que s'estima, amb caràcter general en el 5% del preu d'adquisició. Es comença a dotar l'amortització dels elements de l'immobilitzat al dia següent de l'alta. Les inversions destinades a l'ús general, els terrenys, els drets per permuta d'obres futures i les inversions gestionades per a altres ens públics no s'amortitzen.

Els percentatges aplicats són els següents:

**TAULES D'AMORTITZACIÓ APLICADES A L'IMMOBILITZAT DE
L'AJUNTAMENT DE CORNELLÀ**

Compte PGCP	Descripció	Vida Estimada del Bé (Anys)	% Valor Residual	% Màxim	% Mínim	Aplicació
2120	PROPIETAT INDUSTRIAL	10	5,00%	33,00%	16,67%	10,00%
2150	APLICACIONS INFORMÀTIQUES	4	5,00%	33,00%	16,67%	25,00%
2190	ALTRE IMMOBILITZAT IMMATERIAL	4	5,00%	33,00%	16,67%	25,00%
2210	CONSTRUCCIONS	50	5,00%	2,00%	1,00%	2,00%
2220	INSTAL·LACIONS TÈCNiques	8	5,00%	12,00%	5,56%	12,50%
2230	MAQUINARIA	9	5,00%	12,00%	5,56%	11,11%
2240	UTILLATGE	4	5,00%	30,00%	12,50%	25,00%
2260	MOBILIARI	10	5,00%	10,00%	5,00%	10,00%
2261	EQUIPS D'OFICINA	7	5,00%	15,00%	7,14%	14,28%
2262	EQUIPS D'OFICINA	7	5,00%	15,00%	7,14%	14,28%
2263	EQUIPS D'OFICINA	7	5,00%	15,00%	7,14%	14,28%
2270	EQUIPS PER A PROCESSOS D'INFORMACIÓ	4	5,00%	25,00%	12,50%	25,00%
2280	ELEMENTS DE TRANSPORT	7	5,00%	16,00%	7,14%	14,29%

Al tancament de l'exercici 2013 s'han realitzat els assentaments necessaris per a conciliar la comptabilitat municipal, amb l'inventari municipal.

4.2. Inversions financeres

Les inversions financeres permanents, estan constituïdes per les accions de propietat municipal en les empreses municipals i es valoren pel seu valor nominal. La distribució és la següent:

Societat	Nombre d'accions	Valor nominal	Valor participació	% de participació
PROCORNELLÀ	21001	450,759081	9.466.391,47	100
TECSALSA	1998	30,05	60.041,10	99,90
TOTAL			9.526.432,57	

4.3. Provisions per a riscos i despeses

En aplicació del principi de prudència, es doten provisions per a responsabilitats per l'import estimat deduït de les reclamacions de responsabilitat patrimonial extracontractual, presentades per diferents contractistes, segons la informació facilitada per l'Assessoria Jurídica i els Departaments gestors implicats. A 31 de desembre de 2013, no consta cap reclamació pendent.

Tampoc s'ha dotat cap provisió per a l'aportació en exercicis futurs, de les quantitats derivades de la supressió de la paga extraordinària de desembre del 2012 del personal al servei de l'Ajuntament, a realitzar aportacions a plans de pensions, en compliment d'allò que va disposar l'art. 2 del RD-Llei 20/2012. No s'ha realitzat aquesta dotació, per aplicació analògica, del criteri expressat per l'IGAE i que recull l'ICAC, en el BOICAC núm. 92/2012, en relació a la dotació expressada en una societat mercantil pública, que considera que no s'ha de realitzar aquesta dotació, però que s'ha d'informar a la memòria.

La quantia de la paga extraordinària del mes de desembre de 2012 del personal al servei de l'Ajuntament, és de 952.330,45€, segons es dedueix de l'acord de la Junta de Govern Local, de declaració de no disponibilitat dels crèdits destinats a aquesta finalitat.

4.4. Deutes

Els deutes es valoren pel seu valor de reembossament.

Els deutes amb venciment en els propers dotze mesos es consideren a curt termini.

Els interessos diferits es calculen segons el tipus d'interès vigent en el període de meritament i en funció dels dies de meritament fins a 31/12. Els interessos així calculats s'apliquen al resultat econòmic-patrimonial de l'exercici. No obstant això, aquests interessos no s'apliquen com a despeses al pressupost fins el moment del reconeixement de l'obligació.

4.5. Provisions per a insolvències

La determinació de la quantia dels drets que es consideren de difícil o impossible recaptació (saldo de dubtós cobrament), s'ha realitzat d'acord amb el que estableixen les bases d'execució del pressupost al seu article 94. Aquesta dotació (18% del total dels drets pendents de cobrament de naturalesa pressupostària, quantificats en 3.244.282,33€), és superior a la dotació mínima regulada a l'article 193 bis del TRLRHL (15%, és a dir, 2.547.384,91€).

S'han dotat provisions per a insolvències segons el criteri i imports següents:

DETERMINACIO SALDOS DUBTOS COBRAMENT (ART.103 R.D.500/90).

D'acord amb l'establert a l'article 94 de les bases d'ecució del Pressupost 2013

EXERCICI	CONCEPTE	DENOMINACIO	IMPORT PENDENT	DRETS DUBTOS COBRAMENT	
			COBRAMENT	%	IMPORT
1991	Tots	---	9.404,80	100	9.404,80
TOTAL 1991			9.404,80	100	9.404,80
1998	Tots	---	1.507,93	100	1.507,93
TOTAL 1998			1.507,93	100	1.507,93
1999	Tots	---	4.071,76	100	4.071,76
TOTAL 1999			4.071,76	100	4.071,76
2000	Tots	---	4.795,04	100	4.795,04
TOTAL 2000			4.795,04	100	4.795,04
2001	Tots	---	1.182,23	100	1.182,23
TOTAL 2001			1.182,23	100	1.182,23
2002	Tots	---	4.953,21	100	4.953,21
TOTAL 2002			4.953,21	100	4.953,21
2003	Tots	---	716,92	100	716,92
TOTAL 2003			716,92	100	716,92
2004	Tots	---	3.705,72	100	3.705,72
TOTAL 2004			3.705,72	100	3.705,72
2005	Tots	---	5.087,79	100	5.087,79
TOTAL 2005			5.087,79	100	5.087,79
2006	Tots	---	40.389,17	100	40.389,17
TOTAL 2006			40.389,17	100	40.389,17
2007	Tots	---	52.636,56	100	52.636,56
TOTAL 2007			52.636,56	100	52.636,56
2008	Tots	---	185.122,01	100	185.122,01
TOTAL 2008			185.122,01	100	185.122,01
2009	Tots	---	1.002.197,93	100	1.002.197,93
TOTAL 2009			1.002.197,93	100	1.002.197,93
TOTAL 2010	Resta		702.440,56	80	561.952,45
			702.440,56	80	561.952,45
2011	Capítol 4	SUBVENCIONS AAPP	887.031,99	0	0,00
	Capítol 7	SUBVENCIONS AAPP	850.374,43	0	0,00
	Resta		1.257.370,55	40	502.948,22
TOTAL 2011			2.994.776,97	17	502.948,22
2012	Capítol 4	SUBVENCIONS AAPP	1.205.220,00	0	0,00
	Capítol 7	SUBVENCIONS AAPP	886.482,44	0	0,00
	Capítol 7	FEDER/Suris/Proposta desprogramació	312.291,54	100	312.291,54
	Resta		2.017.235,46	15	302.585,32
TOTAL 2012			4.421.229,44	14	614.876,86
TOTAL EXERCICIS TANCATS			9.434.218,04	32	2.995.548,60
2013	Capítol I	Impostos directes	3.411.057,87	5	170.552,89
	Capítol II	Impostos indirectes	47.330,74	5	2.366,54
	Capítol III	Taxes i altres ingr.	1.417.358,22	5	70.867,91
	Capítol IV	Transferències corrents	2.903.108,11	0	0,00
	Capítol V	Ingressos patrimonials	98.927,85	5	4.946,39
	Capítol VII	Transferències de capital	254.985,15	0	0,00
	Capítol	Actius financers	248,25	0	0,00
	Capítol IX	Passius financers	0,00	0	0,00
TOTAL 2012			8.133.016,19	3	248.733,73
TOTAL			17.567.234,23	18	3.244.282,33

9.- PATRIMONI PÚBLIC DEL SÒL

A 31/12 es troben afectes al patrimoni municipal del sòl i l'habitatge, els recursos obtinguts per sancions urbanístiques i per aprofitaments urbanístics en metàl·lic. Durant el 2013, aquest dipòsit s'ha aplicat al pagament de les quotes d'urbanització d'una parcel·la integrant del PMSH de Polígon Pla Parcial 10. De tal manera que a 31/12/2013, s'ha aplicat tot el dipòsit, resultant un saldo negatiu de 231.924,32€ que és l'excés de l'import de les quotes d'urbanització pagades, respecte al saldo existent del dipòsit de metàl·lic del PMSH. Les operacions d'aquest dipòsit es registren en el projecte de despeses amb finançament afectat 2006.2.51000.30 "Patrimoni municipal del sòl i l'habitatge". Els recursos, les seves aplicacions i el saldo final són els que es detallen a continuació:

DIPÒSITS EN METÀL·LIC DEL PATRIMONI MUNICIPAL DEL SÒL										
RECURSOS					APLICACIONS					SALDO
TERCER	CONCEPTE	IMPORT	ANY	OBSERVACIONS	PROJECTE	CONCEPTE	IMPORT	ANY	OBSERVACIONS	
IBI-BONA SA	Modificació PGM-76 a l'àmbit sector Fatjó-Planejament 6/2004	512.280,00	2006		2009.2.02240.8	Adquisició local biblioteca, baixos Av.S.Allende	512.280,00	2009	Modificació de crèdit 12/2009 (aplicat 512.280,00)	0,00
PROMOCIONES RUVE SA	Cessió 10% increment plusvàlua Ctra.Esplugues s/n /Lluís Muntades	210.354,00	2006		2011.2.99990.1	Transferència EMDUCSA	210.354,00	2011	Modificació de crèdit 10/2011 (aplicat 210.354,00)	0,00
SUBTOTAL 2006		722.634,00			SUBTOTAL 2006		722.634,00			0,00
JUNTA DE COMPENSACIÓ DE LA PLAN DEL GALET	Indemnització 10% cessió obligatòria del sòl del projecte Pla Parcial Plana del galet	530.765,75	2007	1r. Venciment	2011.2.99990.1	Transferència EMDUCSA	530.765,75	2011	Modificació de crèdit 10/2011 (aplicat 530.765,75)	0,00
SUBTOTAL 2007		530.765,75			SUBTOTAL 2007		530.765,75			0,00
JUNTA DE COMPENSACIÓ DE LA PLAN DEL GALET	Indemnització 10% cessió obligatòria del sòl del projecte Pla Parcial Plana del galet	530.765,75	2008	2n. Venciment	2011.2.99990.1	Transferència EMDUCSA	530.765,75	2011	Modificació de crèdit 10/2011 (aplicat 530.765,75)	0,00
LUT SA	10% Cessió per aprofitament urbanístic parcel·la c/Silici 1-7-Planejament 15/2006	298.512,00	2008		2011.2.99990.1	Transferència EMDUCSA	298.512,00	2011	Modificació de crèdit 10/2011 (aplicat 298.512,00)	0,00
EMDUCSA	Venda finca Unitat 2 (proindivís 23,94%) segons acord del Ple de 21/12/2006	922.640,81	2008		2009.2.02240.7	Adquisició local escola bressol Siemens	437.095,44	2009	Modificació de crèdit 12/2009 (aplicat 922.640,81)	0,00
					2009.2.02240.7	Adquisició local escola bressol Siemens	485.545,37	2009	Modificació de crèdit 12/2009 (aplicat 922.640,81)	0,00
PROELEC SL	Planejament 3/2006 reparcel·lació voluntària PA-2 ctra. Esplugues s/n per conveni urbanístic de 13/5/2005	414.960,34	2008		2011.2.99990.1	Transferència EMDUCSA	414.960,34	2011	Modificació de crèdit 10/2011 (aplicat 414.960,31)	0,00
SUBTOTAL 2008		2.166.878,90			SUBTOTAL 2008		2.166.878,90			0,00
JUNTA DE COMPENSACIÓ DE LA PLAN DEL GALET	Indemnització 10% cessió obligatòria del sòl del projecte Pla Parcial Plana del galet	530.765,75	2009	3r. Venciment	2011.2.99990.1	Transferència EMDUCSA	530.765,75	2011	Modificació de crèdit 10/2011 (aplicat 530.765,75)	0,00
"LA CAIXA"	Venda finca B-6 Poligon I Pla Parcial Millars (acord JGL 10/06/09)	2.970.000,00	2009		2009.2.02240.7	Adquisició local escola bressol Siemens/Transferència EMDUCSA	2.970.000,00	2009	Modificació de crèdit 30/2009 (aplicat 2.970.000)Modificació de crèdit 10/2011 (aplicat 288.604,91)	0,00
EMDUCSA	Venda directa finca propietat mpal. De 3000 metres situada a Av. S.Allende s/n (acord del Ple de 21/10/07)	6.998.200,00	2009	Ajornament avançat	2011.2.99990.1	Transferència EMDUCSA	6.998.200,00	2009	Modificació de crèdit 33/2009 (aplicat 6.998.200)	0,00
EMDUCSA	Venda part proindivisa (8,59%) finca Unitat A 1478 metres (acord JGL 10/12/08)	582.038,00	2009	Ajornament avançat	2011.2.99990.1	Transferència EMDUCSA	582.038,00	2009	Modificació de crèdit 33/2009 (aplicat 582.038)	0,00
EMDUCSA	Venda finca Unitat B 1177 metres (acord JGL 10/12/08)	1.457.772,00	2009	Ajornament avançat	2011.2.99990.1	Adquisició local escola bressol Siemens/Transferència EMDUCSA	1.457.772,00	2009	Modificació de crèdit 30/2009 (aplicat 1.457.772)Modificació de crèdit 10/2011 (aplicat 89.856,12)	0,00
SANCIONS URBANISTIQUES		1.200,00	2009		2011.2.99990.1	Transferència EMDUCSA	1.200,00	2011	Modificació de crèdit 10/2011 (aplicat 1.200,00)	0,00
SUBTOTAL 2009		12.539.975,75			SUBTOTAL 2009		12.539.975,75			0,00
PROELEC SL	10% Aprofitament urbanístic C/Sabino Mitjavila s/n exp. 11-2008	2.266,96	2010		2011.2.99990.1	Transferència EMDUCSA	2.266,96	2011	Modificació de crèdit 10/2011 (aplicat 2.266,96)	0,00
JUNTA DE COMPENSACIÓ DE LA PLAN DEL GALET	Indemnització 10% cessió obligatòria del sòl del projecte Pla Parcial Plana del galet	530.765,75	2010	4t. Venciment	2011.2.99990.1	Transferència EMDUCSA	530.765,75	2011	Modificació de crèdit 10/2011 (aplicat 530.765,75)	0,00
SUBTOTAL 2010		533.032,71			SUBTOTAL 2010		533.032,71			0,00
SANCIONS URBANISTIQUES		2.460,00	2011							2.460,00
SUBSTITUCIÓ A METÀL·LIC 10% APROFITAMENT POLIGON 1-EST PLA PARCIAL MILLÀS (PAGAMENT A COMPTE)		1.308.435,00	2011		2011.2.99990.1	Transferència EMDUCSA	1.308.435,00	2011	Modificació de crèdit 10/2011 (aplicat 1.308.435)	0,00
SUBTOTAL 2011		1.310.895,00			SUBTOTAL 2011		1.308.435,00			2.460,00
INMOBILIARIA CAMART SL	Exp. Urb. 14/2008 (mod. Puntual PGM ctra. Hospitalet)	19.444,32	2012							19.444,32
SANCIONS URBANISTIQUES		11.400,00	2012							11.400,00
SUBTOTAL 2012		30.844,32			SUBTOTAL 2012		0,00			30.844,32
SANCIONS URBANISTIQUES 2013		12.811,00				JUNTA COMPENSACIÓ POLIGON PLA PARCIAL 10				12.811,00
ANUL·LACIÓ SANCIO URBANÍSTICA (DECRET 787/13)		-600,00	2013		2006.2.51000.30		277.439,64	2013		-278.039,64
SUBTOTAL 2013		12.211,00			SUBTOTAL 2013		277.439,64			-265.228,64
TOTAL ACUMULAT		17.847.237,43			TOTAL ACUMULAT		18.079.161,75			-231.924,32

16.- Operacions no pressupostàries de tresoreria

PAGAMENTS PENDENTS D'APLICACIÓ

El saldo del concepte 40012 "Pagaments a justificar pendents d'aplicació" (compte 5550 "Pagaments pendents d'aplicació"), de 1.999.958,22€ correspon al pagament anticipat realitzat a la societat mercantil íntegrament municipal PROCORNELLÀ per a l'encàrrec de gestió de les obres dels carrers Pius XIIè, M. de Roncalí, Josep Cuxart, Jaume Cases i Cirerer, segons acord del Ple de l'Ajuntament de 31/5/2012 i de les obres de la Pl. Font Santa, segons acord del Ple de data 25/4/2013. El compromís de despesa està registrat a les aplicacions pressupostàries 0113.151B0.6190000 i 0551.151B0.6090000. A 31/12/2013, no s'havia aprovat cap certificació d'obres i, per això, no s'havia aplicat al pressupost cap obligació per aquests conceptes.

INVERSIONS EN INFRAESTRUCTURA I BÉNS DESTINATS A L'ÚS GENERAL

EXERCICI: 2013

COMPTE	DESCRIPCIÓ	SALDO INICIAL	ENTRADES O DOTACIONS	AUGMENTS PER TRANSFERÈNCIES O TRASPÀS D'ALTRE COMPTE	SORTIDES, BAIXES O REDUCCIONS	DISMINUCIONS PER TRANSFERÈNCIES O TRASPÀS A ALTRE COMPTE	SALDO FINAL
2000	TERRENOS Y BIENES NATURALES	0,00	440.969,98	0,00	0,00	426.020,78	14.949,20
2010	INFRAESTRUCTURAS Y BIENES DESTINADOS AL USO GENERAL	2.912.732,77	1.079.556,43	0,00	2.238.522,31	1.753.766,89	0,00
2080	BIENES DEL PATRIMONIO, HISTORICO, ARTISTICO Y CULTURAL	1.125.184,81	0,00	42.572,00	0,00	0,00	1.167.756,81
	TOTAL	4.037.917,58	1.520.526,41	42.572,00	2.238.522,31	2.179.787,67	1.182.706,01

INVERSIONS EN INFRAESTRUCTURA I BÉNS DESTINATS A L'ÚS GENERAL

EXERCICI: 2013

PATRIMONI ENTREGAT A L'ÚS GENERAL

TIPUS DE BÉ	VALOR DEL BÉ
INFRAESTRUCTURAS Y BIENES DESTINADOS AL USO GENERAL	59.866.422,25
TERRENOS Y BIENES NATURALES	0,00
TOTAL	59.866.422,25

OBSERVACIONS.

IMMOBILITZAT INMATERIAL

EXERCICI: 2013

COMPTE	DESCRIPCIÓ	SALDO INICIAL	ENTRADES O DOTACIONS	AUGMENTS PER TRANSFERÈNCIES O TRASPÀS D'ALTRE COMPTE	SORTIDES, BAIXES O REDUCCIONS	DISMINUCIONS PER TRANSFERÈNCIES O TRASPÀS A ALTRE COMPTE	SALDO FINAL
2120	PROPIEDAD INDUSTRIAL	4.783,72	0,00	3.698,79	0,00	0,00	8.482,51
2150	APLICACIONES INFORMATICAS	1.093.929,93	17.579,99	0,00	0,00	9.333,47	1.102.176,45
2190	OTRO INMOVILIZADO INMATERIAL	274.001,32	0,00	0,00	0,00	272.801,32	1.200,00
2191	DRETS PER PERMUTA OBRES FUTURES	7.263.409,23	0,00	0,00	0,00	2.929.832,00	4.333.577,23
2810	AMORTIZACION ACUMULADA DEL INMOVILIZADO INMATERIAL	1.156.347,83	56.419,42	0,00	263.246,96	0,00	949.520,29
	TOTAL	7.479.776,37	-38.839,43	3.698,79	-263.246,96	3.211.966,79	4.495.915,90

OBSERVACIONS.

IMMOBILITZAT MATERIAL

EXERCICI: 2013

COMPTE	DESCRIPCIÓ	SITUACIÓ	SALDO INICIAL	ENTRADES O DOTACIONS	AUGMENTS PER TRANSFERÈNCIES O TRASPÀS D'ALTRE COMPTE	SORTIDES, BAIXES O REDUCCIONS	DISMINUCIONS PER TRANSFERÈNCIES O TRASPÀS A ALTRE COMPTE	SALDO FINAL
2200	TERRENOS Y BIENES NATURALES	Terminada	2.682.866,14	2.921.022,50	23.225.546,03	1.373.332,79	0,00	27.456.101,88
2209	TERRENOS Y BIENES NATURALES EN CURSO	En Curso	0,00	10.998,17	0,00	0,00	0,00	10.998,17
2210	CONSTRUCCIONES	Terminada	90.688.326,43	33.068.246,87	9.095.032,57	12.831.226,36	0,00	120.020.379,51
2219	CONSTRUCCIONES EN CURSO	En Curso	0,00	176.154,40	0,00	0,00	0,00	176.154,40
2220	INSTALACIONES TECNICAS	Terminada	4.151.263,67	7.654,01	1.112.590,55	3.928.846,59	0,00	1.342.661,64
2230	MAQUINARIA	Terminada	1.021.708,40	46.906,04	0,00	0,00	883.701,96	184.912,48
2240	UTILLAJE	Terminada	2.065.602,78	1.119,25	0,00	0,00	2.041.760,98	24.961,05
2260	MOBILIARIO	Terminada	3.623.023,79	359.997,68	0,00	0,00	1.098.548,32	2.884.473,15
2261	EQUIPS D'OFICINA	Terminada	528.724,10	0,00	0,00	0,00	522.375,17	6.348,93
2262	EQUIPS D'OFICINA	Terminada	366.505,64	0,00	0,00	0,00	366.505,64	0,00
2270	EQUIPOS PARA PROCESOS DE INFORMACION	Terminada	3.022.989,07	31.459,59	0,00	0,00	2.745.849,97	308.598,69
2280	ELEMENTO DE TRANSPORTE	Terminada	1.064.106,30	0,00	0,00	0,00	63.942,60	1.000.163,70
2290	OTRO INMOVILIZADO MATERIAL	Terminada	14.019,15	101.557,50	382.676,23	0,00	0,00	498.252,88
2820	AMORTIZACION ACUMULADA DEL INMOVILIZADO MATERIAL	Terminada	38.937.700,57	2.866.705,23	0,00	14.375.547,58	0,00	27.428.858,22

IMMOBILITZAT MATERIAL

EXERCICI: 2013

	TOTAL		70.291.434,90	33.858.410,78	33.815.845,38	3.757.858,16	7.722.684,64	126.485.148,26
--	-------	--	---------------	---------------	---------------	--------------	--------------	----------------

OBSERVACIONS.

IMMOBILITZAT MATERIAL

EXERCICI: 2013

BÉNS EN RÈGIM DE CESSIÓ TEMPORAL

COMPTE	DESCRIPCIÓ	TIPUS DE BÉ	NIF CEDENT	DENOMINACIÓ CEDENT	VALOR DEL BÉ
2280	ELEMENTO DE TRANSPORTE	ELEMENTO DE TRANSPORTE	P0800000B	DIPUTACIO DE BARCELONA	2.148,32
TOTAL					2.148,32

IMMOBILITZAT MATERIAL

EXERCICI: 2013

BÉNS EN RÈGIM D'ADSCRIPCIÓ

COMPTE	DESCRIPCIÓ	TIPUS DE BÉ	VALOR DEL BÉ
TOTAL			

IMMOBILITZAT MATERIAL

EXERCICI: 2013

BÉNS AFECTES A GARANTIES

COMPTE	DESCRIPCIÓ	TIPUS DE BÉ	TIPUS DE GARANTIA	IMPORT DE GARANTIA	VALOR DEL BÉ
TOTAL					

OBSERVACIONS.

INVERSIONS GESTIONADES

EXERCICI: 2013

COMPTE	DESCRIPCIÓ	SALDO INICIAL	ENTRADES O DOTACIONS	AUGMENTS PER TRANSFERÈNCIES O TRASPÀS D'ALTRE COMPTE	SORTIDES, BAIXES O REDUCCIONS	DISMINUCIONS PER TRANSFERÈNCIES O TRASPÀS A ALTRE COMPTE	SALDO FINAL
2300	INVERSIONES GESTIONADAS PARA OTROS ENTES PÚBLICOS	143.819,21	0,00	0,00	0,00	143.819,21	0,00
	TOTAL	143.819,21				143.819,21	

OBSERVACIONS.

PATRIMONI PÚBLIC DEL SÒL

EXERCICI: 2013

COMPTE	DESCRIPCIÓ	SALDO INICIAL	ENTRADES O DOTACIONS	AUGMENTS PER TRANSFERÈNCIES O TRASPÀS D'ALTRE COMPTE	SORTIDES, BAIXES O REDUCCIONS	DISMINUCIONS PER TRANSFERÈNCIES O TRASPÀS A ALTRE COMPTE	SALDO FINAL
2400	TERRENOS	0,00	277.439,64	72.228,62	0,00	0,00	349.668,26
2420	APROVECHAMIENTOS URBANISTICOS	0,00	0,00	2.460,00	0,00	0,00	2.460,00
	TOTAL		277.439,64	74.688,62			352.128,26

OBSERVACIONS.

INVERSIONS FINANCERES

EXERCICI: 2013

COMPTE	DESCRIPCIÓ	SALDO INICIAL	ENTRADES O DOTACIONS	AUGMENTS PER TRANSFERÈNCIES O TRASPÀS D'ALTRE COMPTE	SORTIDES, BAIXES O REDUCCIONS	DISMINUCIONS PER TRANSFERÈNCIES O TRASPÀS A ALTRE COMPTE	SALDO FINAL
2500	INVERSIONES FINANCIERAS PERMANENTES EN CAPITAL	5.546.229,88	3.980.202,69	0,00	0,00	0,00	9.526.432,57
5420	CREDITOS A CORTO PLAZO	0,00	1.472.468,06	0,00	1.472.468,06	0,00	0,00
5660	DEPÓSITOS CONSTITUIDAS A CORTO PLAZO	119,22	0,00	0,00	0,00	0,00	119,22
	TOTAL	5.546.349,10	5.452.670,75		1.472.468,06		9.526.551,79

OBSERVACIONS.

INVERSIONS FINANCERES

EXERCICI: 2013

PRÉSTECES SINGULARS SIGNIFICATIUS

COMPTE	DESCRIPCIÓ	CARACTERÍSTIQUES	IDENTIFICACIÓ DEL DEUTOR	IMPORT
TOTAL				



EXISTÈNCIES

EXERCICI: 2013

GRUP	PREU D'ADQUISICIÓ O COST DE PRODUCCIÓ	IMPORT DE LA PROVISIÓ PER DEPRECIACIÓ
TOTAL		

OBSERVACIONS.

TRESORERIA

EXERCICI: 2013

COMPTE	DESCRIPCIÓ	C.C.C	DESCRIPCIÓ	SALDO INICIAL	COBR.	PAGAMENTS	SALDO FINAL
5700	CAJA OPERATIVA	3000.3000.50.0000000000	PENDIENTES DE APLICAR				
5700	CAJA OPERATIVA		CAIXA DE LA CORPORACIO	581,01	21.214,43	21.291,38	504,06
5700	CAJA OPERATIVA		CAIXA SEGELL MAQUINA REGISTRE				
5700	CAJA OPERATIVA		CAIXA SEGELLS REGISTRE I INFORMACIO				
			TOTAL 5700	581,01	21.214,43	21.291,38	504,06
5710	BANCOS E INSTITU.CREDITO.CTAS.OPERATIVAS	ES0620859311002300171567	IBERCAJA BANCO SAU C.TERMINI 2300171567				
5710	BANCOS E INSTITU.CREDITO.CTAS.OPERATIVAS	ES8221003071723011473482	CAIXA E.I.P.BARCELONA CTE.TERM.011473482	25.000.000,00	2.425.000,00	27.425.000,00	
5710	BANCOS E INSTITU.CREDITO.CTAS.OPERATIVAS	ES7900810005860001265633	BANC SABADELL CC.1265633	8.646,64	64,38		8.711,02
5710	BANCOS E INSTITU.CREDITO.CTAS.OPERATIVAS	ES8820100224980572200204	BANCO GRUPO CAJA TRES,SA C.C. 0572200204	746,67		30,00	716,67
5710	BANCOS E INSTITU.CREDITO.CTAS.OPERATIVAS	ES4720859311010330162957	IBERCAJA BANCO SAU CC 0330162957	369,83	4.857.910,89	4.858.223,21	57,51
5710	BANCOS E INSTITU.CREDITO.CTAS.OPERATIVAS	ES1820130128670204023921	CATALUNYACAIXA CC.PLANA GALET 0204023921	932,72	177.606,38	157.617,48	20.921,62
5710	BANCOS E INSTITU.CREDITO.CTAS.OPERATIVAS	ES5901826035480200080626	BBVA C.C. 0200080626	10.137,41	2.591.540,38	2.438.101,20	163.576,59
5710	BANCOS E INSTITU.CREDITO.CTAS.OPERATIVAS	ES4721005000520200032492	CAIXA PENSIONS CC...32492-AMB.POL.SOC.	243.766,42	455.549,11	392.364,41	306.951,12
5710	BANCOS E INSTITU.CREDITO.CTAS.OPERATIVAS	ES8920420192513110000010	BANKIA S.A.U. C.C. 3110000010	2.734,44	17.803,18		20.537,62

TRESORERIA

EXERCICI: 2013

COMPTE	DESCRIPCIÓ	C.C.C	DESCRIPCIÓ	SALDO INICIAL	COBR.	PAGAMENTS	SALDO FINAL
5710	BANCOS E INSTITU.CREDITO.CTAS.OPERATIVAS	ES1120389201546000084911	BANKIA S.A.U. C.C.6000084911	17.945,22		17.945,22	
5710	BANCOS E INSTITU.CREDITO.CTAS.OPERATIVAS	ES2921003071782200235788	FEOSL CAIXA PENSIONS CC. 2200235788				
			TOTAL 5710	25.285.279,35	10.525.474,32	35.289.281,52	521.472,15
5711	BANCOS E INSTITU.CREDITO.CTAS.OPERATIVAS	ES6621070016743311635057	CAIXA D'ESTALVIS UNNIM CC 3311635057	18.761,10	1.951.648,85	1.970.409,95	
5711	BANCOS E INSTITU.CREDITO.CTAS.OPERATIVAS	ES5921003071732200045179	CAIXA D,ESTALVIS I P.BARCELONA CC.45179	506.286,37	91.160.042,45	91.463.690,37	202.638,45
5711	BANCOS E INSTITU.CREDITO.CTAS.OPERATIVAS	ES4920130128650203710733	CATALUNYACAIXA CC.0203710733	2.192.520,00	29.340.917,96	29.585.935,29	1.947.502,67
5711	BANCOS E INSTITU.CREDITO.CTAS.OPERATIVAS	ES9000811614430001034414	BANC SABADELL 0001034414	611.646,29	18.817.728,38	18.880.015,57	549.359,10
5711	BANCOS E INSTITU.CREDITO.CTAS.OPERATIVAS	ES6830580526442732000018	CAJAMAR, CTA. CTE. 2732000018	113,83		13,00	100,83
5711	BANCOS E INSTITU.CREDITO.CTAS.OPERATIVAS	ES8320740016150000046205	CAIXA D'ESTALVIS UNNIM CC.0000046205				
5711	BANCOS E INSTITU.CREDITO.CTAS.OPERATIVAS	ES3620590391119800000149	UNNIM BANC, S.A. CC.9800000149	0,98		0,98	
			TOTAL 5711	3.329.328,57	141.270.337,64	141.900.065,16	2.699.601,05
5712	BANCOS E INSTITU.CREDITO.CTAS.OPERATIVAS	ES9101826035450208000538	BBVA, CTA. CTE.0208000538	5.937,64	20.577.186,42	20.461.164,21	121.959,85
			TOTAL 5712	5.937,64	20.577.186,42	20.461.164,21	121.959,85
5713	BANCOS E INSTITU.CREDITO.CTAS.OPERATIVAS	ES6620770949003100129431	BANCAIXA, CTA. CTE. 3100129431				
			TOTAL 5713				

TRESORERIA

EXERCICI: 2013

COMPTE	DESCRIPCIÓ	C.C.C	DESCRIPCIÓ	SALDO INICIAL	COBR.	PAGAMENTS	SALDO FINAL
5730	BANCOS E INST DE CDTO. CTAS RESTRINGIDAS DE RECAUDACION	ES3721003071722500003574	C.RESTRINGIT SUBV.,IMPOSTOS,J.(.3574)	719.170,37	21.737.615,61	22.258.536,13	198.249,85
5730	BANCOS E INST DE CDTO. CTAS RESTRINGIDAS DE RECAUDACION	ES2821003071722200135317	C.RESTRINGIT PISCINES,LLOG.INST.(.5317)	30.056,92	75.690,30	89.000,00	16.747,22
5730	BANCOS E INST DE CDTO. CTAS RESTRINGIDAS DE RECAUDACION	ES7220130128690203597506	C.RESTRINGIT TEATRE,PALL.,C.CIV.(.7506)	53.151,36	25.427,09		78.578,45
			TOTAL 5730	802.378,65	21.838.733,00	22.347.536,13	293.575,52
5740	CAJA DE PAGOS A JUSTIFICAR		CAJA CORPORACION				
5740	CAJA DE PAGOS A JUSTIFICAR		CAJA CORPORACION				
			TOTAL 5740				
5750	CUENTAS RESTRINGIDAS DE PAGOS A JUSTIFICAR	ES5221003071782200288530	PAJ HABILITADA POL. IGUALTAT		2.815,00	2.815,00	
5750	CUENTAS RESTRINGIDAS DE PAGOS A JUSTIFICAR	ES0821003071772200288304	PAJ HABILITAT COMUNICACIO				
5750	CUENTAS RESTRINGIDAS DE PAGOS A JUSTIFICAR	ES5721003071782200287858	PAJ HABILITADA GABINET ALCALDIA		27.042,88	27.042,88	
5750	CUENTAS RESTRINGIDAS DE PAGOS A JUSTIFICAR	ES3321003071762200182658	PAJ HABILITAT SERVEIS GENERALS				
5750	CUENTAS RESTRINGIDAS DE PAGOS A JUSTIFICAR	ES9621003071712200182545	PAJ HABILITAT EDUCACIO				
5750	CUENTAS RESTRINGIDAS DE PAGOS A JUSTIFICAR	ES4021003071772200186363	PAJ HAB. ALCALDIA				
5750	CUENTAS RESTRINGIDAS DE PAGOS A JUSTIFICAR	ES6821003071792200186828	PAJ HAB. ORG. I PROGRAMES				

TRESORERIA

EXERCICI: 2013

COMPTE	DESCRIPCIÓ	C.C.C	DESCRIPCIÓ	SALDO INICIAL	COBR.	PAGAMENTS	SALDO FINAL
5750	CUENTAS RESTRINGIDAS DE PAGOS A JUSTIFICAR	ES6221003071712200214876	PAJ HABILITAT GUARDIA URBANA				
5750	CUENTAS RESTRINGIDAS DE PAGOS A JUSTIFICAR	ES9621003071762200214989	PAJ HABILITADA ACCIO TERRITORIAL				
5750	CUENTAS RESTRINGIDAS DE PAGOS A JUSTIFICAR	ES7221003071762200179628	C.RESTRINGIT PAJ HAB. CULTURA		249.400,17	249.400,17	
5750	CUENTAS RESTRINGIDAS DE PAGOS A JUSTIFICAR	ES5621003071712200179967	PAJ HAB. ALCALDIA				
5750	CUENTAS RESTRINGIDAS DE PAGOS A JUSTIFICAR	ES8621003071702200180058	PAJ HAB. ORG. I PROGRAMES				
5750	CUENTAS RESTRINGIDAS DE PAGOS A JUSTIFICAR	ES3621003071752200181295	PAJ HAB. COMUNICACIO				
5750	CUENTAS RESTRINGIDAS DE PAGOS A JUSTIFICAR	ES9321003071772200180171	PAJ HAB. VIA PUBLICA		125,95	125,95	
5750	CUENTAS RESTRINGIDAS DE PAGOS A JUSTIFICAR	ES3321003071712200180284	PAJ HAB. SECRETARIA				
5750	CUENTAS RESTRINGIDAS DE PAGOS A JUSTIFICAR	ES6721003071762200180397	PAJ HAB. CONTRACTACIO		3.021,25	3.021,25	
5750	CUENTAS RESTRINGIDAS DE PAGOS A JUSTIFICAR	ES2621003071712200180410	PAJ SALUT PUBLICA I BENESTAR SOCIAL		1.350,00	1.350,00	
5750	CUENTAS RESTRINGIDAS DE PAGOS A JUSTIFICAR	ES8721003071742200180523	PAJ HAB. RELACIONS CIUTADANES				
5750	CUENTAS RESTRINGIDAS DE PAGOS A JUSTIFICAR	ES2421003071792200180636	PAJ HAB. URBANISME				
5750	CUENTAS RESTRINGIDAS DE PAGOS A JUSTIFICAR	ES6121003071732200180749	PAJ HAB. PATRIMONI CULTURAL				
5750	CUENTAS RESTRINGIDAS DE PAGOS A JUSTIFICAR	ES4421003071712200180862	PAJ HAB. ESPORTS		6.320,00	6.320,00	

TRESORERIA

EXERCICI: 2013

COMPTE	DESCRIPCIÓ	C.C.C	DESCRIPCIÓ	SALDO INICIAL	COBR.	PAGAMENTS	SALDO FINAL
5750	CUENTAS RESTRINGIDAS DE PAGOS A JUSTIFICAR	ES0821003071742200180975	PAJ HAB. JOVENTUT		18.000,00	18.000,00	
5750	CUENTAS RESTRINGIDAS DE PAGOS A JUSTIFICAR	ES8921003071742200181069	PAJ HAB. ECONOMIA I HISENDA				
5750	CUENTAS RESTRINGIDAS DE PAGOS A JUSTIFICAR	ES0221003071702200181182	PAJ HAB. MEDI AMBIENT		1.600,00	1.600,00	
5750	CUENTAS RESTRINGIDAS DE PAGOS A JUSTIFICAR	ES8521003071712200188272	PAJ HAB. ASSESSORIA JURIDICA				
5750	CUENTAS RESTRINGIDAS DE PAGOS A JUSTIFICAR	ES7721003071762200198744	PAJ HAB. GABINET INST. I POL. IGUALTAT				
5750	CUENTAS RESTRINGIDAS DE PAGOS A JUSTIFICAR	ES1721003071702200198857	PAJ HABILITAT RECURSOS HUMANS		600,00	600,00	
5750	CUENTAS RESTRINGIDAS DE PAGOS A JUSTIFICAR	ES2421003071772200198970	PAJ HABILITAT INFORMATICA				
5750	CUENTAS RESTRINGIDAS DE PAGOS A JUSTIFICAR	ES0821003071772200199064	PAJ HABILITAT GUARDIA URBANA				
5750	CUENTAS RESTRINGIDAS DE PAGOS A JUSTIFICAR	ES4521003071712200199177	PAJ HABILITADA ACTIVITATS I ORD.				
5750	CUENTAS RESTRINGIDAS DE PAGOS A JUSTIFICAR	ES5221003071782200199290	PAJ HABILITADA SECRETARIA				
5750	CUENTAS RESTRINGIDAS DE PAGOS A JUSTIFICAR	ES3821003071712200199303	PAJ HABILITADA PATRIMONI I CONTR.INV.				
5750	CUENTAS RESTRINGIDAS DE PAGOS A JUSTIFICAR	ES0221003071742200199416	PAJ HABILITAT ACCIO COMUNITARIA				
5750	CUENTAS RESTRINGIDAS DE PAGOS A JUSTIFICAR	ES3621003071792200199529	PAJ HABILITAT EDUCACIO		1.800,00	1.800,00	
5750	CUENTAS RESTRINGIDAS DE PAGOS A JUSTIFICAR	ES4621003071752200199642	PAJ HABILITAT TRESORERIA				

TRESORERIA

EXERCICI: 2013

COMPTE	DESCRIPCIÓ	C.C.C	DESCRIPCIÓ	SALDO INICIAL	COBR.	PAGAMENTS	SALDO FINAL
5750	CUENTAS RESTRINGIDAS DE PAGOS A JUSTIFICAR	ES5621003071712200199755	PAJ HAB. GESTIO TRIBUTARIA				
5750	CUENTAS RESTRINGIDAS DE PAGOS A JUSTIFICAR	ES2021003071742200199868	PAJ HABILITADA POLITIQUES OCUPACIO		25.800,00	25.800,00	
			TOTAL 5750		337.875,25	337.875,25	
5751	CUENTAS RESTRINGIDAS DE A.C.F.	ES3921003071782200198166	ACF HABILITADA GABINET INSTITUCIONAL	7.113,77	3.211,86	3.092,94	7.232,69
5751	CUENTAS RESTRINGIDAS DE A.C.F.	ES7621003071722200198279	ACF HABILITADA POLITIQUES D'IGUALTAT				
5751	CUENTAS RESTRINGIDAS DE A.C.F.	ES8321003071792200198392	ACF HABILITAT RECURSOS HUMANS	357,40	5.652,60	5.754,00	256,00
5751	CUENTAS RESTRINGIDAS DE A.C.F.	ES9621003071702200198405	ACF HABILITADA PATRIMONI I CONTRAC.INVER	243,36	2.006,64	2.160,90	89,10
5751	CUENTAS RESTRINGIDAS DE A.C.F.	ES3321003071752200198518	ACF HABILITADA GESTIO TRIBUTARIA	76,15	656,77	560,89	172,03
5751	CUENTAS RESTRINGIDAS DE A.C.F.	ES4321003071712200198631	ACF HABILITAT TRESORERIA	176,00			176,00
5751	CUENTAS RESTRINGIDAS DE A.C.F.	ES4621003071772200181308	ACF HAB. ALCALDIA I ORG. I PROGRAMES				
5751	CUENTAS RESTRINGIDAS DE A.C.F.	ES5621003071732200181421	ACF HAB. SECRETARIA				
5751	CUENTAS RESTRINGIDAS DE A.C.F.	ES9021003071782200181534	ACF HAB. CONTRACTACIO				
5751	CUENTAS RESTRINGIDAS DE A.C.F.	ES3021003071722200181647	ACF HAB. SALUT PUB. I BENESTAR SOCIAL	64.469,80	392.373,20	434.803,06	22.039,94
5751	CUENTAS RESTRINGIDAS DE A.C.F.	ES3721003071792200181760	ACF HAB. CULTURA	751,00			751,00

TRESORERIA

EXERCICI: 2013

COMPTE	DESCRIPCIÓ	C.C.C	DESCRIPCIÓ	SALDO INICIAL	COBR.	PAGAMENTS	SALDO FINAL
5751	CUENTAS RESTRINGIDAS DE A.C.F.	ES7421003071732200181873	ACF HAB. ESPORTS		24.000,00	24.000,00	
5751	CUENTAS RESTRINGIDAS DE A.C.F.	ES1121003071782200181986	ACF HAB. JOVENTUT	0,43	776,81	760,63	16,61
5751	CUENTAS RESTRINGIDAS DE A.C.F.	ES4121003071712200182080	ACF HAB. ECONOMIA I HISENDA	433,86	16,14		450,00
5751	CUENTAS RESTRINGIDAS DE A.C.F.	ES0521003071742200182193	ACF HAB. ECON. I HISENDA - ANUNCIS	14.719,41	33.425,59	36.955,20	11.189,80
5751	CUENTAS RESTRINGIDAS DE A.C.F.	ES2521003071772200214763	ACF HABILITADA ACCIO TERRITORIAL	42,04	757,96	721,18	78,82
5751	CUENTAS RESTRINGIDAS DE A.C.F.	ES3321003071772200220148	ACF HABILITAT GUARDIA URBANA	185,96	14,04	136,05	63,95
5751	CUENTAS RESTRINGIDAS DE A.C.F.	ES4321003071732200220261	ACF HABILITAT CONTRACTACIO GRAL.				
5751	CUENTAS RESTRINGIDAS DE A.C.F.	ES5021003071732200265822	ACF HABILITAT COMUNICACIO	522,00	117,00	39,00	600,00
5751	CUENTAS RESTRINGIDAS DE A.C.F.	ES4521003071712200288417	ACF HABILITADA POL. IGUALTAT	2.720,44	8.146,31	8.975,83	1.890,92
5751	CUENTAS RESTRINGIDAS DE A.C.F.	ES7021003071712200186602	ACF HAB. ALCALDIA I ORG. I PROGRAMES				
5751	CUENTAS RESTRINGIDAS DE A.C.F.	ES4921003071742200188385	ACF HABILITAT SECRETARIA	562,60	37,40	5,16	594,84
			TOTAL 5751	92.374,22	471.192,32	517.964,84	45.601,70
5770	BCOS E INST DE CDTO. CTAS FINANCIERAS	ES0621003071710311272998	CAIXA PENSIONS CTE.TERMINI 0311272998				
5770	BCOS E INST DE CDTO. CTAS FINANCIERAS	ES2321003071770311384142	CAIXA PENSIONS CTE. TERMINI 0311384142				

TRESORERIA

EXERCICI: 2013

COMPTE	DESCRIPCIÓ	C.C.C	DESCRIPCIÓ	SALDO INICIAL	COBR.	PAGAMENTS	SALDO FINAL
5770	BCOS E INST DE CDTO. CTAS FINANCIERAS	ES4720859311052300151281	IBERCAJA BANCO SAU C.TERMINI 2300151281				
5770	BCOS E INST DE CDTO. CTAS FINANCIERAS	ES0820420192590576000139	CAIXA LAIETANA CTE.TERMINI 0576000139				
5770	BCOS E INST DE CDTO. CTAS FINANCIERAS	ES3520420192550576000140	CAIXA LAIETANA CTE.TERMINI 0576000140				
5770	BCOS E INST DE CDTO. CTAS FINANCIERAS	ES0220420192570576000151	CAIXA LAIETANA CTE.TERMINI 0576000151				
5770	BCOS E INST DE CDTO. CTAS FINANCIERAS	ES3721003071700311357267	CAIXA DE PENSIONS C.TERMINI 0311357267				
5770	BCOS E INST DE CDTO. CTAS FINANCIERAS	ES8420420192550560001339	BANKIA S.A.U. CTE.TERMINI 0560001339				
5770	BCOS E INST DE CDTO. CTAS FINANCIERAS	ES7720859311012300166360	IBERCAJA BANCO SAU C.TERMINI 2300166360				
5770	BCOS E INST DE CDTO. CTAS FINANCIERAS	ES1320740016173065036489	CAIXA ESTAL.UNNIM CTE.TERMINI 3065036489	1.941.825,00		1.941.825,00	
5770	BCOS E INST DE CDTO. CTAS FINANCIERAS	ES5820420192570576000210	BANKIA S.A.U. CTE.TERMINI 0576000210				
5770	BCOS E INST DE CDTO. CTAS FINANCIERAS	ES3720859311062300169939	IBERCAJA BANCO SAU C.TERMINI 2300169939				
5770	BCOS E INST DE CDTO. CTAS FINANCIERAS	ES6520859311042300171861	IBERCAJA BANCO SAU C.TERMINI 2300171861				
5770	BCOS E INST DE CDTO. CTAS FINANCIERAS	ES8220859311042300168354	IBERCAJA BANCO SAU C.TERMINI 2300168354				
5770	BCOS E INST DE CDTO. CTAS FINANCIERAS	ES6620859311032300176160	IBERCAJA BANCO SAU C.TERMINI 2300176160				
5770	BCOS E INST DE CDTO. CTAS FINANCIERAS	ES5820389201561400179164	BANKIA S.A.U. C.TERMINI 1400179164				

TRESORERIA

EXERCICI: 2013

COMPTE	DESCRIPCIÓ	C.C.C	DESCRIPCIÓ	SALDO INICIAL	COBR.	PAGAMENTS	SALDO FINAL
5770	BCOS E INST DE CDTO. CTAS FINANCIERAS	ES4121070391343727363530	UNNIM BANC SAU C.C.3727363530				
5770	BCOS E INST DE CDTO. CTAS FINANCIERAS	ES0201826035470411506878	BBVA CTE.TERMINI 0411506878	1.500.000,00		1.500.000,00	
5770	BCOS E INST DE CDTO. CTAS FINANCIERAS	ES5620859311032300179347	IBERCAJA BANCO SAU C.TERMINI 2300179347	1.408.650,00	1.428.900,00	2.837.550,00	
5770	BCOS E INST DE CDTO. CTAS FINANCIERAS	ES4601826035430411507543	BBVA CTE. TERMINI 0411507543	8.350.000,00		8.350.000,00	
5770	BCOS E INST DE CDTO. CTAS FINANCIERAS	ES1601826035440411508034	BBVA CTE.TERMINI 0411508034		11.000.000,00		11.000.000,00
5770	BCOS E INST DE CDTO. CTAS FINANCIERAS	ES7621005000583000013985	CAIXA E.I.P.BARCELONA CTE.TERM.000013985		25.275.000,00	2.850.000,00	22.425.000,00
5770	BCOS E INST DE CDTO. CTAS FINANCIERAS	ES1720859311012030037475	IBERCAJA CTE.TERMINI 2030037475		1.000.000,00	1.000.000,00	
5770	BCOS E INST DE CDTO. CTAS FINANCIERAS	ES4420420192540562000211	BANKIA S.A.U. CTE.TERMINI 0562000211				
5770	BCOS E INST DE CDTO. CTAS FINANCIERAS	ES9620810016250180000029	CAIXA PENEDÈS CTE.TERMINI 0180000029	400.000,00	3.800.000,00	4.200.000,00	
5770	BCOS E INST DE CDTO. CTAS FINANCIERAS	ES3720859311022300172172	IBERCAJA CTE.TERMINI 2300172172				
5770	BCOS E INST DE CDTO. CTAS FINANCIERAS	ES0801826035420411505172	BBVA CTE. TERMINI 0411505172				
5770	BCOS E INST DE CDTO. CTAS FINANCIERAS	ES2720590391115900029854	UNNIM BANC, S.A. CTE.TERMINI 5900029854				
5770	BCOS E INST DE CDTO. CTAS FINANCIERAS	ES4820130128660700420833	CATALUNYACAIXA CTE. TERMINI 0700420833	3.800.000,00		3.800.000,00	
5770	BCOS E INST DE CDTO. CTAS FINANCIERAS	ES6920100224910694973110	BANCO GRUPO CAJA TRES,SA C.T. 0694973110				

TRESORERIA

EXERCICI: 2013

COMPTE	DESCRIPCIÓ	C.C.C	DESCRIPCIÓ	SALDO INICIAL	COBR.	PAGAMENTS	SALDO FINAL
5770	BCOS E INST DE CDTO. CTAS FINANCIERAS	ES6620420192590576000162	CAIXA LAIETANA CTE.TERMINI 0576000162				
5770	BCOS E INST DE CDTO. CTAS FINANCIERAS	ES3620420192500576000173	CAIXA LAIETANA CTE.TERMINI 0576000173				
5770	BCOS E INST DE CDTO. CTAS FINANCIERAS	ES4520859311052300156070	IBERCAJA BANCO SAU C.TERMINI 2300156070				
5770	BCOS E INST DE CDTO. CTAS FINANCIERAS	ES7720859311032300156756	IBERCAJA BANCO SAU C. TERMINI 2300156756				
5770	BCOS E INST DE CDTO. CTAS FINANCIERAS	ES0320420192520576000184	CAIXA LAIETANA CTE.TERMINI 0576000184				
5770	BCOS E INST DE CDTO. CTAS FINANCIERAS	ES6720420192540576000195	CAIXA LAIETANA CTE. TERMINI 0576000195				
5770	BCOS E INST DE CDTO. CTAS FINANCIERAS	ES3420420192500576000209	CAIXA LAIETANA CTE. TERMINI 0576000209				
5770	BCOS E INST DE CDTO. CTAS FINANCIERAS	ES6220859311012300159355	IBERCAJA BANCO SAU C. TERMINI 2300159355				
5770	BCOS E INST DE CDTO. CTAS FINANCIERAS	ES8620859311052300160182	IBERCAJA BANCO SAU C. TERMINI 2300160182				
5770	BCOS E INST DE CDTO. CTAS FINANCIERAS	ES6120420192580570000366	BANKIA S.A.U. CTE. TERMINI 0570000366				
5770	BCOS E INST DE CDTO. CTAS FINANCIERAS	ES6420389201571400134678	BANKIA S.A.U. D.TERMINI 1400134678				
5770	BCOS E INST DE CDTO. CTAS FINANCIERAS	ES9621003071710311458297	CAIXA PENSIONS CTE.TERMINI 0311458297				
5770	BCOS E INST DE CDTO. CTAS FINANCIERAS	ES6420389201571400144475	BANKIA S.A.U. D.TERMINI 1400144475				
5770	BCOS E INST DE CDTO. CTAS FINANCIERAS	ES1820859311052300162764	IBERCAJA BANCO SAU C. TERMINI 2300162764				

TRESORERIA

EXERCICI: 2013

COMPTE	DESCRIPCIÓ	C.C.C	DESCRIPCIÓ	SALDO INICIAL	COBR.	PAGAMENTS	SALDO FINAL
5770	BCOS E INST DE CDTO. CTAS FINANCIERAS	ES7720420192520562000200	BANKIA S.A.U. CTE. TERMINI 0562000200				
5770	BCOS E INST DE CDTO. CTAS FINANCIERAS	ES5330580099003998567926	CAJAMAR C.TERMINI 3998567926				
5770	BCOS E INST DE CDTO. CTAS FINANCIERAS	ES1020420192530576000106	CAIXA LAIETANA C.TERMINI 0576000106				
5770	BCOS E INST DE CDTO. CTAS FINANCIERAS	ES7420420192550576000117	CAIXA LAIETANA C.TERMINI 0576000117				
5770	BCOS E INST DE CDTO. CTAS FINANCIERAS	ES8020389201511400073768	CAJA MADRID D.TERMINI 1400073768				
5770	BCOS E INST DE CDTO. CTAS FINANCIERAS	ES1720810016200180000047	BANC MARE NOSTRUM CTE.TERMINI 0180000047				
5770	BCOS E INST DE CDTO. CTAS FINANCIERAS	ES1320859311082300134868	IBERCAJA BANCO SAU C. TERMINI 2300134868				
5770	BCOS E INST DE CDTO. CTAS FINANCIERAS	ES2321003071770311384142	CAIXA PENSIONS CTE.TERMINI 0311384142				
5770	BCOS E INST DE CDTO. CTAS FINANCIERAS	ES6221003071760311397069	CAIXA PENSIONS CTE. TERMINI 0311397069				
5770	BCOS E INST DE CDTO. CTAS FINANCIERAS	ES4520859311082300138366	IBERCAJA BANCO SAU C. TERMINI 2300138366				
5770	BCOS E INST DE CDTO. CTAS FINANCIERAS	ES290081161440000044513	BANC SABADELL CTE.TERMINI 0000044513		2.700.000,00	2.700.000,00	
5770	BCOS E INST DE CDTO. CTAS FINANCIERAS	ES0500811614440000091018	BANC SABADELL CTE.TERMINI 0000091018		1.100.000,00		1.100.000,00
5770	BCOS E INST DE CDTO. CTAS FINANCIERAS	ES5320859311012300197541	IBERCAJA BANCO SAU C.TERMINI 2300197541		1.000.000,00		1.000.000,00
5770	BCOS E INST DE CDTO. CTAS FINANCIERAS	ES3300811614470000092016	BANC SABADELL CTE.TERMINI 92016		2.200.000,00		2.200.000,00

TRESORERIA

EXERCICI: 2013

COMPTE	DESCRIPCIÓ	C.C.C	DESCRIPCIÓ	SALDO INICIAL	COBR.	PAGAMENTS	SALDO FINAL
5770	BCOS E INST DE CDTO. CTAS FINANCIERAS	ES4220859311042300199241	IBERCAJA BANCO SAU C.TERMINI 2300199241		1.000.000,00		1.000.000,00
5770	BCOS E INST DE CDTO. CTAS FINANCIERAS	ES1500811614440000101217	BANC SABADELL CTE. TERMINI 0000101217		2.100.000,00		2.100.000,00
5770	BCOS E INST DE CDTO. CTAS FINANCIERAS	ES8720859311092300104096	IBERCAJA BANCO SAU C.TERMINI 2300104096				
5770	BCOS E INST DE CDTO. CTAS FINANCIERAS	ES0420859311082300110004	IBERCAJA BANCO SAU C.TERMINI 2300110004				
			TOTAL 5770	17.400.475,00	52.603.900,00	29.179.375,00	40.825.000,00
TOTAL				46.916.354,44	247.645.913,38	250.054.553,49	44.507.714,33

OBSERVACIONS.

FONS PROPIS

EXERCICI: 2013

COMPTE	DESCRIPCIÓ	SALDO INICIAL	ENTRADES O DOTACIONS	AUGMENTS PER TRANSFERÈNCIES O TRASPÀS D'ALTRE COMPTE	SORTIDES, BAIXES O REDUCCIONS	DISMINUCIONS PER TRANSFERÈNCIES O TRASPÀS A ALTRE COMPTE	SALDO FINAL
1000	PATRIMONIO	275.802.435,23	0,00	4.501.270,93	0,00	0,00	280.303.706,16
1001	PATRIMONI MUNICIPAL DEL SOL I HABITATGE	2.460,00	0,00	0,00	0,00	2.460,00	0,00
1030	PATRIMONIO RECIBIDO EN CESIÓN	2.148,32	0,00	0,00	0,00	0,00	2.148,32
1070	PATRIMONIO ENTREGADO EN ADSCRIPCIÓN	-47.135.359,31	-8.109.526,92	-853.717,07	0,00	0,00	-56.098.603,30
1080	PATRIMONIO ENTREGADO EN CESIÓN	-3.745.450,38	-888.876,83	-15.425.143,50	-2.971.129,03	0,00	-17.088.341,68
1090	PATRIMONIO ENTREGADO AL USO GENERAL	-115.699.579,15	-8.078.516,39	0,00	-8.792,83	-63.902.880,46	-59.866.422,25
1200	RESULTADOS DE EJERCICIOS ANTERIORES	4.498.810,93	0,00	7.085.063,94	0,00	4.498.810,93	7.085.063,94
1290	RESULTADOS DEL EJERCICIO	7.085.063,94	0,00	24.866.840,95	0,00	7.085.063,94	24.866.840,95
	TOTAL	120.810.529,58	-17.076.920,14	20.174.315,25	-2.979.921,86	-52.316.545,59	179.204.392,14

OBSERVACIONS.

ESTAT DEL DEUTE. CAPITALS

Deudas con entidades de crédito

1.1) DEUTES EN MONEDA CAPITAL

EXERCICI 2013

IDENTIFICACIÓ DEL DEUTE	PENDENT A 1 DE GNER	CREACIONS	AMORTITZAT. I ALTRES DISMINUCIONS	PENDENT A 31 DE DESEMBRE		
				LLARG TERMINI	CURT TERMINI	TOTAL
CATALUNYA BANC 9616305872	56.598,44	0,00	56.598,44	0,00	0,00	0,00
CATALUNYA BANC 9616310060	148.755,98	0,00	148.755,98	0,00	0,00	0,00
CATALUNYA BANC 9616315570	368.793,72	0,00	184.396,86	0,00	184.396,86	184.396,86
CATALUNYA BANC 9616320611	595.441,99	0,00	183.212,92	229.016,15	183.212,92	412.229,07
CATALUNYA BANC 9616325380	661.351,91	0,00	165.337,98	330.675,97	165.337,96	496.013,93
CATALUNYA BANC 9616330296	845.605,41	0,00	161.067,69	523.470,04	161.067,68	684.537,72
CATALUNYA BANC 9616337054	1.049.117,54	0,00	161.402,70	726.312,16	161.402,68	887.714,84
CATALUNYA BANC 9616340411	1.723.269,28	0,00	215.408,67	1.292.451,97	215.408,64	1.507.860,61
CATALUNYA BANC 9616340993	844.702,12	0,00	99.376,72	645.948,68	99.376,72	745.325,40
CATALUNYA BANC 9616342128	359.111,03	1.371.235,97	359.111,03	1.218.876,41	152.359,56	1.371.235,97
CATALUNYA BANC9616335831	981.687,21	0,00	157.069,96	667.547,29	157.069,96	824.617,25
TOTAL	7.634.434,63	1.371.235,97	1.891.738,95	5.634.298,67	1.479.632,98	7.113.931,65

OBSERVACIONS.

ESTAT DEL DEUTE. CAPITALS

Deudas con entidades públicas

1.1) DEUTES EN MONEDA CAPITAL

EXERCICI 2013

IDENTIFICACIÓ DEL DEUTE	PENDENT A 1 DE GNER	CREACIONS	AMORTITZAT. I ALTRES DISMINUCIONS	PENDENT A 31 DE DESEMBRE		
				LLARG TERMINI	CURT TERMINI	TOTAL
INSTITUT CATALÀ DE FINANCES 3407758	339.435,00	17.865,00	5.087,71	335.352,63	16.859,66	352.212,29
INSTITUT CATALÀ DE FINANCES 8105000-7759	61.980,02	0,00	0,00	57.418,12	4.561,90	61.980,02
TOTAL	401.415,02	17.865,00	5.087,71	392.770,75	21.421,56	414.192,31

OBSERVACIONS.

AJUNTAMENT DE CORNELLÀ DE LLOBREGAT

Data obtenció 17/09/2014

Pàg. 1

ESTAT DEL DEUTE. INTERESSOS EXPLÍCITS

Deudas con entidades de crédito

2.1) DEUTES EN MONEDA CAPITAL

EXERCICI 2013

IDENTIFICACIÓ DEL DEUTE	MERITATS I NO VENÇUTS A 1 DE GENER		MERITACIONS	VENÇUTS A L'EXERCICI	RECTIFICACIONS I TRASPASSOS	MERITATS I NO VENÇUTS A 31 DE DESEMBRE	
	LLARG TERMINI	CURT TERMINI				LLARG TERMINI	CURT TERMINI
CATALUNYA BANC 9616305872	0,00	48,98	0,54	49,52	0,00	0,00	0,00
CATALUNYA BANC 9616310060	0,00	118,08	168,93	287,01	0,00	0,00	0,00
CATALUNYA BANC 9616315570	0,00	292,74	781,95	927,87	0,00	0,00	146,82
CATALUNYA BANC 9616320611	0,00	472,64	1.488,02	1.632,43	0,00	0,00	328,23
CATALUNYA BANC 9616325380	0,00	508,61	1.672,01	1.797,94	0,00	0,00	382,68
CATALUNYA BANC 9616330296	0,00	671,22	2.308,38	2.434,54	0,00	0,00	545,06
CATALUNYA BANC 9616337054	0,00	3.556,76	12.900,75	13.445,75	0,00	0,00	3.011,76
CATALUNYA BANC 9616340411	0,00	9.038,31	33.532,53	34.658,59	0,00	0,00	7.912,25
CATALUNYA BANC 9616340993	0,00	6.728,02	25.130,07	25.919,75	0,00	0,00	5.938,34
CATALUNYA BANC 9616342128	0,00	0,00	17.130,53	1.244,51	0,00	0,00	15.886,02
CATALUNYA BANC9616335831	0,00	779,23	2.738,79	2.861,42	0,00	0,00	656,60
INSTITUT CATALÀ DE FINANCES 3407758	0,00	0,00	4.912,29	4.912,29	0,00	0,00	0,00
TOTAL		22.214,59	102.764,79	90.171,62			34.807,76

OBSERVACIONS.

AVALS CONCEDITS

EXERCICI 2013

CARACTERÍSTIQUES DE L' AVAL				AVALS A 1 DE GENER	AVALS CONCEDITS EN L' EXERCICI	AVALS CANCEL·LATS EN L' EXERCICI	AVALS A 31 DE DESEMBRE
NIF Avalat	Denominació	Data Concessió	Data Venciment				
Finalitat de l' Aval							
A58083080	TECSALSA OPERACIO TRESORERIA	16/10/2013	16/10/2014	449550	449550	449550	449550
A58283342	PROCORNELLA OPERACIO TRESORERIA	28/09/2012	28/09/2013	600000	0	600000	0
A58283342	PROCORNELLA OPERACIO TRESORERIA	11/10/2012	11/10/2013	20000000	0	20000000	0
A58283342	PROCORNELLA CIRCULANT	06/10/2010	26/07/2021	10000000	0	1333333,33	8666666,67
A58283342	PROCORNELLA CIRCULANT	06/10/2010	06/10/2014	10000000	0	10000000	0
A58283342	PROCORNELLA CIRCULANT	26/07/2013	26/07/2026	0	30000000	0	30000000
TOTAL				41.049.550,00	30.449.550,00	32.382.883,33	39.116.216,67

OBSERVACIONS.

ESTAT D'EVOLUCIÓ I SITUACIÓ DELS RECURSOS ADMINISTRATS PER COMPTE D'ALTRES ENS PÚBLICS.

I. DESENVOLUPAMENT DEL PROCÉS DE GESTIÓ DELS RECURSOS

EXERCICI

2013

CONCEPTE	DESCRIPCIÓ	SALDO INICIAL DRETS PEND. DE COBRAMENT	DRETS RECONEGUTS A L'EXERCICI	DRETS ANUL-LATS	RECAPTACIÓ			DRETS CANCEL-LATS	DRETS PENDENTS DE COBRAMENT
					BRUTA	DEVOLUCIONS	LIQUIDA		
4.00.007 2003000	RECARREC PROVINCIAL IAE 2000								
4.00.008 2003001	RECARREC PROVINCIAL IAE 2001								
4.00.009 2003002	RECARREC PROVINCIAL IAE 2002	91,25							91,25
4.00.011 2003004	RECARREC PROVINCIAL IAE 2004	245,54			20,29		20,29		225,25
4.00.012 2003005	RECARREC PROVINCIAL IAE 2005	300,74							300,74
4.00.013 2003090	INTERESSOS DE DEMORA								
4.00.015 2003096	RECARREC PROVINCIAL I.A.E.								
4.00.016 2003097	RECARREC PROVINCIAL I.A.E.								
4.00.017 2003098	RECARREC PROV. IAE 1998								
4.00.018 2003099	RECARREC PROVINCIAL I.A.E. 1999	104,45							104,45
4.00.019 2003090	INT. DEM. REC. IAE	560,11	420,44	0,79	827,48	0,79	826,69		153,07
4.00.020 2003090	INTERESSOS DEMORA REGUL. RECARREC IAE		313,81		313,81		313,81		
4.00.021 2003006	RECARREC PROVINCIAL IAE 2006	473,69							473,69
4.00.022 2003007	RECARREC PROVINCIAL IAE 2007	1.368,18							1.368,18
4.00.023 2003008	RECARREC PROVINCIAL IAE 2008	9.210,02						205,88	9.004,14
4.00.024 2003009	RECARREC PROVINCIAL IAE 2009	12.939,43			589,03		589,03	1.096,30	11.254,10
4.00.025 2003010	RECARREC PROVINCIAL IAE 2010	15.345,92		21,76	1.843,27	21,76	1.821,51	1.336,20	12.166,45
4.00.026 2003011	RECARREC PROVINCIAL IAE 2011	23.207,09		939,38	912,12		912,12	6.264,67	15.090,92

ESTAT D'EVOLUCIÓ I SITUACIÓ DELS RECURSOS ADMINISTRATS PER COMPTE D'ALTRES ENS PÚBLICS.

I. DESENVOLUPAMENT DEL PROCÉS DE GESTIÓ DELS RECURSOS

EXERCICI

2013

CONCEPTE	DESCRIPCIÓ	SALDO INICIAL DRETS PEND. DE COBRAMENT	DRETS RECONEGUTS A L'EXERCICI	DRETS ANUL·LATS	RECAPTACIÓ			DRETS CANCEL·LATS	DRETS PENDENTS DE COBRAMENT
					BRUTA	DEVOLUCIONS	LIQUIDA		
4.00.027 2003012	RECÀRREC PROVINCIAL IAE 2012	59.587,32		3.862,22	23.651,83		23.651,83	6.489,66	25.583,61
4.00.028 2003013	RECÀRREC PROVINCIAL IAE 2013		500.066,09	10.057,40	358.158,54	2.865,01	355.293,53		134.715,16
Totals		123.433,74	500.800,34	14.881,55	386.316,37	2.887,56	383.428,81	15.392,71	210.531,01

ESTAT D'EVOLUCIÓ I SITUACIÓ DELS RECURSOS ADMINISTRATS PER COMPTA D'ALTRES ENS PÚBLICS.

II. DESENVOLUPAMENT DE LES DEVOLUCIONS DE RECURSOS D'ALTRES ENS PÚBLICS.

EXERCICI 2013

CONCEPTE	DESCRIPCIÓ	DEVOLUCIONS RECONEGUDES				DEVOLUCIONS EFECTUADES A L'EXERCICI	PENDENTS DE PAGAMENT A 31 DE DESEMBRE
		SALDO INICIAL PENDING DE	MODIFICACIONS SALDO INICIAL	A L'EXERCICI	TOTAL		
4.00.001 2	.						
4.00.002 20	.						
4.00.003 200	.						
4.00.004 2003	.						
4.00.005 20030	.						
4.00.006 200300	.						
4.00.007 2003000	RECARREC PROVINCIAL IAE 2000	46,71			46,71		46,71
4.00.008 2003001	RECARREC PROVINCIAL IAE 2001	82,31			82,31		82,31
4.00.009 2003002	RECARREC PROVINCIAL IAE 2002	39,35			39,35		39,35
4.00.010 2003003	RECARREC PROVINCIAL IAE 2003						
4.00.011 2003004	RECARREC PROVINCIAL IAE 2004	125,39			125,39		125,39
4.00.012 2003005	RECARREC PROVINCIAL IAE 2005						
4.00.013 2003090	INTERESSOS DE DEMORA	9,13			9,13		9,13
4.00.014 2003091	INGRESSOS DUPLICATS O EXCESSIUS						
4.00.015 2003096	RECARREC PROVINCIAL I.A.E.	1.639,75			1.639,75		1.639,75

ESTAT D'EVOLUCIÓ I SITUACIÓ DELS RECURSOS ADMINISTRATS PER COMPTA D'ALTRES ENS PÚBLICS.

II. DESENVOLUPAMENT DE LES DEVOLUCIONS DE RECURSOS D'ALTRES ENS PÚBLICS.

EXERCICI 2013

CONCEPTE	DESCRIPCIÓ	DEVOLUCIONS RECONEGUDES				DEVOLUCIONS EFECTUADES A L'EXERCICI	PENDENTS DE PAGAMENT A 31 DE DESEMBRE
		SALDO INICIAL PENDING DE	MODIFICACIONS SALDO INICIAL	A L'EXERCICI	TOTAL		
4.00.016 2003097	RECARREC PROVINCIAL I.A.E.	1.597,63			1.597,63		1.597,63
4.00.017 2003098	RECARREC PROV. IAE 1998	1.209,04			1.209,04		1.209,04
4.00.018 2003099	RECARREC PROVINCIAL I.A.E. 1999	266,43			266,43		266,43
4.00.019 2003090	INT. DEM. REC. IAE			0,79	0,79	0,79	
4.00.020 2003090	INTERESSOS DEMORA REGUL. RECARREC IAE						
4.00.021 2003006	RECARREC PROVINCIAL IAE 2006						
4.00.022 2003007	RECARREC PROVINCIAL IAE 2007						
4.00.023 2003008	RECARREC PROVINCIAL IAE 2008						
4.00.024 2003009	RECARREC PROVINCIAL IAE 2009	43,15			43,15		43,15
4.00.025 2003010	RECARREC PROVINCIAL IAE 2010	21,76			21,76	21,76	
4.00.026 2003011	RECARREC PROVINCIAL IAE 2011	7,39			7,39		7,39
4.00.027 2003012	RECARREC PROVINCIAL IAE 2012	154,27			154,27		154,27
4.00.028 2003013	RECARREC PROVINCIAL IAE 2013			3.580,84	3.580,84	2.865,01	715,83
	Totals	5.242,31		3.581,63	8.823,94	2.887,56	5.936,38

ESTAT D'EVOLUCIÓ I SITUACIÓ DELS RECURSOS ADMINISTRATS PER COMPTE D'ALTRES ENS PÚBLICS.

III. OBLIGACIONS DERIVADES DE LA GESTIÓ.

EXERCICI 2013

CONCEPTE	DESCRIPCIÓ	PENDENT DE PAGAMENT					PAGAMENTS REALITZATS	PENDENTS DE PAGAMENT A 31 DE DESEMBRE
		SALDO INICIAL	MODIFICACIONS SALDO INICIAL	RECAPTACIÓ LÍQUIDA	REINTEGRAM	TOTAL		
4.00.018 2003099	RECARREC PROVINCIAL I.A.E. 1999							
4.00.019 2003090	INT. DEM. REC. IAE	1.488,85		826,69		2.315,54	1.593,34	722,20
4.00.020 2003090	INTERESSOS DEMORA REGUL. RECARREC IAE			313,81		313,81	313,81	
4.00.021 2003006	RECARREC PROVINCIAL IAE 2006							
4.00.022 2003007	RECARREC PROVINCIAL IAE 2007							
4.00.023 2003008	RECÀRREC PROVINCIAL IAE 2008							
4.00.024 2003009	RECARREC PROVINCIAL IAE 2009			589,03		589,03	541,63	47,40
4.00.025 2003010	RECÀRREC PROVINCIAL IAE 2010	1.092,83		1.821,51		2.914,34	2.005,81	908,53
4.00.026 2003011	RECARREC PROVINCIAL IAE 2011	2.734,44		912,12		3.646,56	3.462,30	184,26
4.00.027 2003012	RECÀRREC PROVINCIAL IAE 2012	345.254,37		23.651,83		368.906,20	350.179,41	18.726,79
4.00.028 2003013	RECÀRREC PROVINCIAL IAE 2013			355.293,53		355.293,53	9.723,39	345.570,14
Totals		350.570,49		383.428,81		733.999,30	367.839,98	366.159,32

OPERACIONS NO PRESSUPOSTÀRIES DE TRESORERIA

EXERCICI: 2013

1.- DEUTORS

CONCEPTE	DESCRIPCIÓ	SALDO 1 DE GENER	MODIFICACIONS SALDO INICIAL	CÀRRECS REALITZATS EN EXERCICI	TOTAL DEUTORS	ABONAMENTS REALITZATS EN EXERCICI	DEUTORS PENDENTS DE COBRAMENT A 31 DE
10001	DIPOSITS CONSTITUITS	119,22			119,22		119,22
10002	ALTRES DEUDORS NO PRESSUPOSTARIS	3.428,32			3.428,32		3.428,32
10007	ANTICIPOS Y PRESTAMOS CONCEDIDOS	93.323,86		95.728,09	189.051,95	90.294,32	98.757,63
10008	BESTRETA REVALORITZACIONS PERS. CONVENI 2004-07						
10010	HISENDA PUBLICA DEUTORA						
10012	DEVOLUCIONS GRUA MUNICIPAL	753,85		1.823,50	2.577,35	2.194,60	382,75
10020	PAGAMENTS DUPLICATS O EXCESSIUS						
10030	SEGURIDAD SOCIAL DEUDORA						
10040	HISENDA PUBLICA DEUTORA PER I.V.A.	31.635,92		119.951,53	151.587,45	31.635,92	119.951,53
10042	DEUTORS PER I.V.A.	23.451,06		77.840,04	101.291,10	93.445,33	7.845,77
10443	DEUDORES A CORTO PLAZO POR APLAZAMIENTO Y FRACCIONAMIENTO			205.934,42	205.934,42		205.934,42
10444	DEUDORES A LARGO PLAZO POR APLAZAMIENTO Y FRACCIONAMIENTO			210.313,95	210.313,95		210.313,95
90001	HISENDA PUBLICA IVA SUPORTAT			161.728,16	161.728,16	161.728,16	
TOTAL		152.712,23		873.319,69	1.026.031,92	379.298,33	646.733,59

OPERACIONS NO PRESSUPOSTÀRIES DE TRESORERIA

Data obtenció 17/09/2014

Pàg. 1

EXERCICI: 2013

2.- CREDITORS

CONCEPTE	DESCRIPCIÓ	SALDO 1 DE GENER	MODIFICACIONS SALDO INICIAL	ABONAMENTS REALITZATS EN EXERCICI	TOTAL CREDITORS	CÀRRECS REALITZATS EN EXERCICI	CREDITORS PDTS. DE PAGAMENT A 31 DE DESEMBRE
20001	RETENCIONS I.R.P.F./I.M.E.	305.191,75		3.463.365,81	3.768.557,56	3.307.294,41	461.263,15
20003	DIPOSITS REBUTS DE PARTICULARS A PARTICULARS/CMGD						
20004	RETENCIONS SEGURETAT SOCIAL	123.794,12		1.051.623,76	1.175.417,88	1.056.363,47	119.054,41
20006	IVA RETINGUT A NO RESIDENTS						
20008	RETENCIONS JUDICIALS D'HAVERS	1.464,19		17.808,06	19.272,25	17.872,00	1.400,25
20009	QUOTES CENTRALS SINDICALS	762,80		8.569,10	9.331,90	8.517,75	814,15
20010	ALTRES RETENCIONS AL PERSONAL	2.420,28		27.294,03	29.714,31	27.921,51	1.792,80
20011	QUOTES ASSISTENCIA SANITARIA JUBILATS	448,22		12.746,59	13.194,81	12.298,39	896,42
20012	EXCESSOS REINTEGRAMENTS I.T.						
20013	DIPOSITS	1.731.134,70		162.290,23	1.893.424,93	147.745,27	1.745.679,66
20014	CONVENI ALUMINOSI COL.LEGI ARQ. TECNICS						
20015	DIPOSITS PER RESIDUS			38.540,40	38.540,40	8.400,00	30.140,40
20016	EMBARGAMENTS ORGT			352,88	352,88	352,88	
20017	EMBARGAMENTS JUDICIALS						
20018	EMBARGAMENTS AGENCIA TRIBUTARIA			3.092,15	3.092,15	3.092,15	
20019	EMBARGAMENTS DE LA SEGURETAT SOCIAL						
20020	M.U.N.P.A.L.						
	TOTAL	2.165.216,06		4.785.683,01	6.950.899,07	4.589.857,83	2.361.041,24

OPERACIONS NO PRESSUPOSTÀRIES DE TRESORERIA

Data obtenció 17/09/2014

Pàg. 2

EXERCICI: 2013

2.- CREDITORS

CONCEPTE	DESCRIPCIÓ	SALDO 1 DE GENER	MODIFICACIONS SALDO INICIAL	ABONAMENTS REALITZATS EN EXERCICI	TOTAL CREDITORS	CÀRRECS REALITZATS EN EXERCICI	CREDITORS PDTS. DE PAGAMENT A 31 DE DESEMBRE
20022	ORGANISMES CREDITORS PER SERV.TRESORERIA						
20024	ALTRES CREDITORS NO PRESSUPOSTARIS			11.422,48	11.422,48	11.422,48	
20025	ALTRES CREDITORS NO PRESS./JOVES PER L'OCUPACIO						
20026	TAXA ELIMINACIO RESIDUUS						
20027	RECARREC S/I.B.I. (E.M.T.)						
20028	FIANCES	427.087,95		29.785,77	456.873,72	53.815,71	403.058,01
20029	FIANCES METAL-LIC C.M. PLANA DEL GALET	12.000,00			12.000,00		12.000,00
20030	ENTS PUBLICS CRED. PER RECAPT.,DIPUTACIO						
20031	RETROCESSIO PAGAMENTS	672,34		1.130,30	1.802,64	1.130,30	672,34
20032	INGRESSOS DUPLICATS O EXCESSIUS	51.886,34		27.631,20	79.517,54	21.524,76	57.992,78
20033	FONS SOCIAL						
20034	I.R.P.F. PROFESSIONALS	9.911,57		76.220,95	86.132,52	70.198,99	15.933,53
20035	I.R.P.F. HABILITATS DE PAGAMENTS						
20036	CREDITORS PENDENTS PER DEVOLUCIONS	361,69			361,69		361,69
20040	H.P. CREDITORA PER I.V.A.			34.917,95	34.917,95	34.917,95	
20042	I.R.P.F.- ARRENDATARIS	789,82		5.218,98	6.008,80	4.494,83	1.513,97
20045	DIPOSITS RESTITUCIO GUALS	818.814,57		28.750,66	847.565,23	11.626,43	835.938,80
	TOTAL	3.486.740,34		5.000.761,30	8.487.501,64	4.798.989,28	3.688.512,36

OPERACIONS NO PRESSUPOSTÀRIES DE TRESORERIA

Data obtenció 17/09/2014

Pàg. 3

EXERCICI: 2013

2.- CREDITORS

CONCEPTE	DESCRIPCIÓ	SALDO 1 DE GENER	MODIFICACIONS SALDO INICIAL	ABONAMENTS REALITZATS EN EXERCICI	TOTAL CREDITORS	CÀRRECS REALITZATS EN EXERCICI	CREDITORS PDTS. DE PAGAMENT A 31 DE DESEMBRE
20046	DIPOSITS BUCS D'ASSAIG	681,63			681,63		681,63
20049	ACREEDORES POR IVA	7.022,46		161.728,16	168.750,62	102.984,41	65.766,21
20099	CONSIGNACIO EXPROPIACIONS CAIXA MPAL. GARANTIES I DIP.	305.003,31			305.003,31	2.862,25	302.141,06
91001	HISENDA PUBLICA IVA REPERCUTIT			76.694,58	76.694,58	76.694,58	
TOTAL		3.799.447,74		5.239.184,04	9.038.631,78	4.981.530,52	4.057.101,26

OPERACIONS NO PRESSUPOSTÀRIES DE TRESORERIA

Data obtenció 17/09/2014

Pàg. 1

EXERCICI: 2013

3.- APLICAC. PENDENTS D'APLICACIÓ. INGRESSOS.

CONCEPTE	DESCRIPCIÓ	COBRAMENTS PDTS. D'APLICACIÓ A 1 DE GENER	MODIFICACIONS SALDO INICIAL	COBRAMENTS REALITZATS EN EXERCICI	TOTAL COBRAMENTS PDTS. APLICACIÓ	COBRAMENTS APLICATS EN EXERCICI	COBRAMENTS PDTS. D'APLICACIÓ A 31 DE DESEMBRE
30012	INGRESSOS DIRECT.PENDENTS D'APLICACIO	100.501,72		48.266.442,22	48.366.943,94	48.328.766,22	38.177,72
30013	REINT.BESTRETES ANYS ANT.PEND.APLICACIO						
30014	INGRESSOS PENDENTS D'APLICACIO/O.R.G.T.	49.456,56			49.456,56		49.456,56
30015	INGRESSOS NÒMINA PENDENTS D'APLICACIÓ	66,11		152.503,22	152.569,33	152.569,33	
30030	ING. PENDENTS APLICACIO EN COMPTES RESTRINGITS						
31001	DIFERENCIES D'ARQUEIG POSITIVES						
31002	DIFERENCIES D'ARQUEIG NEGATIVES						
31003	DIFERENCIES D'ARRODONIMENT						
31009	INCIDENCIES BANCARIES						
	TOTAL	150.024,39		48.418.945,44	48.568.969,83	48.481.335,55	87.634,28

OPERACIONS NO PRESSUPOSTÀRIES DE TRESORERIA

Data obtenció 17/09/2014

Pàg. 1

EXERCICI: 2013

4.- APLICACIONS PENDENTS D'APLICACIÓ. PAGAM.

CONCEPTE	DESCRIPCIÓ	PAGAMENTS PDTs. APLICACIÓ A 1 DE GENER	MODIFICACIONS SALDO INICIAL	PAGAMENTS REALITZATS EN EXERCICI	TOTAL PAGAMENTS PDTs. APLICACIÓ	PAGAMENTS APLICATS EN EXERCICI	PAGAMENTS PDTs. D'APLICACIÓ A 31 DE DESEMBRE
40002	DIFERENCIES NEGATIVES D'ARQUEIG			76,95	76,95		76,95
40011	PAGAMENTS PENDENTS D'APLICACIO	157,75			157,75		157,75
40012	PAGAMENTS A JUSTIFICAR PENDENTS D'APLIC.	1.300.000,00		699.958,22	1.999.958,22		1.999.958,22
40013	S.S. PAGAMENTS ANTICIPATS						
40014	PAG.PENDENTS D'APLIC./PROVISIONS DE FONS	1.650,00			1.650,00	150,00	1.500,00
40015	COMISSIONS TARGETES CREDIT PENDENT APLIC	107,53	-0,75	1.483,91	1.590,69	1.443,74	146,95
40016	PAGAMENTS PENDENTS D'APLICACIÓ (413)						
42000	PROVISIONES DE FONDOS PARA ANTICIPOS DE CAJA FIJA PTES. DE J			503.265,84	503.265,84	503.265,84	
TOTAL		1.301.915,28		1.204.784,92	2.506.699,45	504.859,58	2.001.839,87

EXERCICI:

2013

SUBVENCIONS REBUDES PENDENTS DE JUSTIFICAR

CARACTERÍSTIQUES	IMPORT REBUT	IMPORT PENDENT DE JUSTIFICAR
Generalitat de Catalunya - Accions ocupacionals adreçades a joves desocupats 16-25 anys (JPO-15-2012)	36.000,00	36.000,00
Generalitat de Catalunya - Accions ocupacionals adreçades a joves desocupats 16-25 anys (JPO-15-2012)	33.454,50	33.454,50
Generalitat de Catalunya - Accions ocupacionals adreçades a joves desocupats 16-25 anys (JPO-15-2012)	30.154,50	30.154,50
Generalitat de Catalunya - Accions ocupacionals adreçades a joves desocupats de 16 a 25 anys (JPO-15-2012)	80.381,45	80.381,45
Generalitat de Catalunya - Accions ocupacionals adreçades a joves desocupats de 16-25 anys (JPO-15-2012)	47.359,75	47.359,75
Generalitat de Catalunya - Contracte Programa 2013 - Acollida i integració persones estrangeres immigrades	52.281,35	52.281,35
Generalitat de Catalunya - Contracte Programa 2013 - Professionals Serveis Socials Bàsics (gener-agost)	386.881,44	386.881,44
Generalitat de Catalunya - Contracte Programa 2013 - Professionals Serveis Socials Bàsics (setembre-desembre)	173.962,33	173.962,33
Generalitat de Catalunya - Contracte Programa 2013 - Programa inclusió social	76.662,63	76.662,63
Generalitat de Catalunya - Contracte Programa 2013 - SAD Social (gener-agost)	54.715,88	54.715,88
Generalitat de Catalunya - Contracte Programa 2013 - Serv.Interv.Socioeducativa no residencial per a infants i adolescen	90.000,00	90.000,00
Generalitat de Catalunya - Contracte Programa 2013 - Servei d'Atenció Precoç	332.475,99	332.475,99

EXERCICI:

2013

SUBVENCIONS REBUDES PENDENTS DE JUSTIFICAR

CARACTERÍSTIQUES	IMPORT REBUT	IMPORT PENDENT DE JUSTIFICAR
Generalitat de Catalunya - Contracte Programa 2013 - Servei d'informació i atenció a les dones (SIAD)	32.775,00	32.775,00
Generalitat de Catalunya - Finançament Escola d'Educació Especial Virolai (juliol-novembre 2013)	368.288,96	368.288,96
Generalitat de Catalunya - Projecte Integral per a l'Ocupació 2013 (PIE-4-2012) 1a bestreta	64.922,76	64.922,76
Generalitat de Catalunya - Projecte Integral per a l'Ocupació 2013 (PIE-4-2012) 2a bestreta	48.692,06	48.692,06
Generalitat de Catalunya - Projecte Integral per a l'Ocupació 2013 (PIE-4-2012) 3a bestreta	48.692,07	48.692,07
Generalitat de Catalunya - Sosteniment Escola d'Educació Especial Virolai (provisional març)	72.841,00	72.841,00
Generalitat de Catalunya - Suport inserció laboral col·lectiu amb dificultats especials (1ª fracció)	56.910,65	56.910,65
Generalitat de Catalunya - Suport inserció laboral col·lectiu amb dificultats especials (3a fracció)	42.683,00	42.683,00
TOTAL	2.130.135,32	2.130.135,32

OBSERVACIONS.

Només s'han considerat les subvencions d'import superior a 30.000 €, d'acord amb el principi d'importància relativa

EXERCICI: 2013

TRANSFERÈNCIES I SUBVENCIONS CONCEDIDES SIGNIFICATIVES

CARACTERÍSTIQUES DE LA SUBVENCIÓ	DADES IDENTIFICATIVES DEL PERCEPTOR	IMPORT
Aportació Contracte Programa Auditori (addenda segona)	A58283342 - PROCORNELLA, S.A. EMPR.MPAL.PROMOCIO SOCIAL,URBANA Y ECONOM.	200.000,00
Aportació Contracte Programa Auditori ex. 2013	A58283342 - PROCORNELLA, S.A. EMPR.MPAL.PROMOCIO SOCIAL,URBANA Y ECONOM.	103.000,00
Aportació Contracte Programa Centre d'Empreses ex. 2013	A58283342 - PROCORNELLA, S.A. EMPR.MPAL.PROMOCIO SOCIAL,URBANA Y ECONOM.	70.100,00
Aportació Contracte Programa Equipaments ex. 2013	A58283342 - PROCORNELLA, S.A. EMPR.MPAL.PROMOCIO SOCIAL,URBANA Y ECONOM.	1.000.000,00
Aportació Contracte Programa Fira (addenda segona)	A58283342 - PROCORNELLA, S.A. EMPR.MPAL.PROMOCIO SOCIAL,URBANA Y ECONOM.	190.000,00
Aportació Contracte Programa Fira ex. 2013	A58283342 - PROCORNELLA, S.A. EMPR.MPAL.PROMOCIO SOCIAL,URBANA Y ECONOM.	187.900,00
Aportació Contracte Programa Planejament (addenda segona)	A58283342 - PROCORNELLA, S.A. EMPR.MPAL.PROMOCIO SOCIAL,URBANA Y ECONOM.	370.000,00
Subvenció exercici 2013	G63445696 - FUNDACIO PRIVADA PEL FOMENT DE LA SOCIETAT DEL CONEIXEMENT	670.000,00
Subvenció pel projecte de Ludoteca Els Tubs 2013	G58038696 - CENTRE INFANTIL I JUVENIL MOWGLI	33.042,00
Subvenció per al desenvolupament de diversos projectes de cooperació	G62673033 - CORNELLA SOLIDARI	36.000,00
Subvenció programa d'activitats fundacionals	G63445696 - FUNDACIO PRIVADA PEL FOMENT DE LA SOCIETAT DEL CONEIXEMENT	482.006,08

EXERCICI: 2013

TRANSFERÈNCIES I SUBVENCIONS CONCEDIDES SIGNIFICATIVES

Subvenció projecte Animació a la lectura ex. 2013	G62927439 - ASSOCIACIO CULTURAL PROJECTE LOC	42.030,00
Subvenció projecte educatiu en el temps lliure, infantil i adolescent 2012	G58311564 - CLUB INFANTIL JUVENIL SANFELIU SANT ILDEFONS	40.027,50
Subvenció projecte educatiu en el temps lliure, infantil i adolescent 2013	G58311564 - CLUB INFANTIL JUVENIL SANFELIU SANT ILDEFONS	40.031,50
Subvenció projecte educatiu en el temps lliure, infantil i adolescent 2013	G58038696 - CENTRE INFANTIL I JUVENIL MOWGLI	58.392,30
Subvenció projecte Transport Adaptat ex. 2013	Q2866001G - CREU ROJA ESPANYOLA DE CORNELLA LLOB.	69.069,00
	TOTAL	3.591.598,38

OBSERVACIONS.

S'han considerat subvencions significatives les d'import superior a 30.000,00 euros.

ESTAT DE VALORS REBUTS EN DIPÒSIT

EXERCICI: 2013

CONCEPTE	DESCRIPCIÓ	SALDO 1 DE GENER	MODIFICACIONS SALDO INICIAL	DIPÒSITS REBUTS EN EXERCICI	TOTAL DIPÒSITS REBUTS	DIPÒSITS CANCEL·LATS	DIPÒSITS PENDENTS DE DEVOLUCIÓ A 31 DE DESEMBRE
70001	FIANCES VALORS (org 01)	69.026,51			69.026,51		69.026,51
70008	ALTRES VALORS EN DIPOSIT	15.817,59			15.817,59		15.817,59
70010	FIANCES DEFINITIVES-VALORS	6.039.600,74		183.687,42	6.223.288,16	496.143,81	5.727.144,35
70011	FIANCES PROVISIONALS-VALORS	224.296,95			224.296,95	1.415,02	222.881,93
70012	FIANCES GARANTIA OBLIGACIONS TRIBUTARIES-VALORS	1.910.979,30		27.056,88	1.938.036,18	1.400.081,02	537.955,16
70013	DIPOSITS LLICENCIES URBANISTIQUES (NO FER SERVIR)	11.614.937,92		38.432,09	11.653.370,01	449.954,66	11.203.415,35
70014	ALTRES FIANCES-VALORS	12.020,24			12.020,24		12.020,24
70015	DIPOSITS-VALORS	51.440,56			51.440,56		51.440,56
70016	DIPOSITS RESTITUCIO GUALS-VALORS	351.470,35			351.470,35		351.470,35
70017	FIANCES AVAL C.M.PLANA DEL GALET	12.000,00			12.000,00		12.000,00
TOTAL		20.301.590,16		249.176,39	20.550.766,55	2.347.594,51	18.203.172,04

QUADRE DE FINANÇAMENT - (PART I)

FONS APLICATS	Ex: 2013	Ex: 2012	FONS OBTINGUTS	Ex: 2013	Ex: 2012
1. Recursos aplicados en operaciones de gestión	74.435.237,52	69.365.356,81	1. Recursos procedentes de operaciones de gestión	114.299.360,76	82.235.958,35
a) Reducción de existencias de productos terminados y en curso de fabricación			a) Ventas y prestaciones de servicios	2.548.268,46	2.574.676,07
b) Aprovisionamientos			b) Aumento de existencias de productos terminados y en curso de fabricación		
c) Servicios exteriores	31.532.992,02	23.221.788,19	c) Ingresos tributarios	46.815.555,11	45.866.633,90
d) Tributos	403.168,81	482.643,19	d) Ingresos urbanísticos	2.839.064,55	19.444,32
e) Gastos de personal y prestaciones sociales	25.776.039,57	24.405.519,01	e) Transferencias y subvenciones	52.035.299,31	28.731.135,37
f) Transferencias y Subvenciones	11.681.047,57	16.829.126,34	f) Ingresos financieros	1.526.123,60	2.003.227,26
g) Gastos financieros	353.829,35	308.925,80	g) Otros ingresos de gestión corrientes e ingresos excepcionales	6.377.340,44	1.624.506,76
h) Otras pérdidas de gestión corriente y gastos excepcionales	1.443.877,87	1.959.644,99	h) Provisiones aplicadas de activos circulantes	2.157.709,29	1.416.334,67
i) Dotación provisiones de activos circulantes	3.244.282,33	2.157.709,29	2. Cobros pendientes de aplicación	-62.390,11	40.033,83
2. Pagos pendientes de aplicación	796.012,11	1.212.565,13	a) Cobros pendientes de aplicación	-62.390,11	40.033,83
3. Gastos Amortizables			3. Incrementos directos de patrimonio		
a) Gastos Amortizables			a) En adscripción		
4. Adquisiciones y otras altas de inmovilizado	75.571.143,64	8.310.330,66	b) En cesión		
a) Inversiones destinadas al uso general	-2.855.211,57	3.204.201,01	4. Deudas a largo plazo	1.389.100,97	1.591.616,68
b) Inversiones inmateriales	-2.927.441,05	-9.380,36	a) Empréstitos y pasivos análogos		
c) Inversiones materiales	77.165.284,52	355.494,11	b) Préstamos recibidos	1.389.100,97	1.591.616,68
d) Inversiones gestionadas	-143.819,21		c) Otros conceptos		
e) Patrimonio Público del Suelo	352.128,26		5. Enajenaciones y otras bajas de inmovilizado		1.558.918,16
f) Inversiones financieras	3.980.202,69	4.760.015,90	a) Inversiones destinadas al uso general		1.558.918,16
5. Disminuciones directas de patrimonio	-36.356.828,78	1.913.262,93	b) Inversiones inmateriales		
a) En adscripción	8.963.243,99	354.344,77	c) Inversiones materiales		
b) En cesión	13.342.891,30		d) Inversiones gestionadas		
c) Entregado al uso general	-58.662.964,07	1.558.918,16	e) Patrimonio Público del Suelo		
6. Cancelación o traspaso a corto plazo de deudas a largo plazo	3.534.791,23	3.272.666,55	f) Inversiones financieras		
a) Empréstitos y otros pasivos			6. Cancelación anticipada o traspaso a corto plazo de inmovilizados financieros		
b) Por préstamos recibidos	3.534.791,23	3.272.666,55			
c) Otros conceptos					
7. Provisiones para riesgos y gastos					
TOTAL APLICACIONES	117.980.355,72	84.074.182,08	TOTAL ORÍGENS	115.626.071,62	85.426.527,02
(AUGMENT DE CAPITAL CIRCULANT)		1.352.344,94	(DISMINUCIÓ DE CAPITAL CIRCULANT)	2.354.284,10	

QUADRE DE FINANÇAMENT- (PART II)

VARIACIONS DE CAPITAL CIRCULANT (Resum)	EXERCICI 2013		EXERCICI 2012	
	AUGMENTS	DISMINUCIONS	AUGMENTS	DISMINUCIONS
1. Existencias				
a) Existencias				
2. Deudores		2.206.586,35		93.300,72
a) Presupuestarios		1.701.826,01	648.231,78	
b) No presupuestarios	494.021,36			30.670,18
c) Por Administración de Recursos de otros entes	87.791,34		30.512,30	
d) Variación de provisiones		1.086.573,04		741.374,62
3. Acreedores	2.287.113,45			806.510,67
a) Presupuestarios	2.335.311,69			733.384,75
b) No presupuestarios	55.181,93			50.942,45
c) Por Administración de Recursos de otros entes		103.380,17		22.183,47
4. Inversiones financieras temporales				
5. Empréstitos y otras deudas a corto plazo		26.171,09	6.351,22	
a) Empréstitos y otras emisiones				
b) Préstamos recibidos y otros conceptos		26.171,09	6.351,22	
6. Otras cuentas no bancarias				
7. Tesorería		2.408.640,11	2.245.805,11	
a) Caja		76,95		
b) Bancos e instituciones de crédito		2.408.563,16	2.245.805,11	
8. Ajustes por periodificación				
a) Ajustes por periodificación				
b) Ajustes por periodificación Acreedores				
b) Ajustes por periodificación Acreedores				
TOTAL	2.972.306,32	5.326.590,42	2.930.900,41	1.578.555,47
VARIACIÓ DEL CAPITAL CIRCULANT		2.354.284,10	1.352.344,94	

PRESSUPOST DE DESPESES. EXERCICI CORRENT

Data obtenció 17/09/2014

Pàg. 4

MODIFICACIONS DE CRÈDIT

EXERCICI 2013

APLIC. PRESSUPOSTÀRIA	DESCRIPCIÓ	CRÈDITS EXTRAORD.	SUPLEMENTS DE CRÈDIT	AMPLIACIONS DE CRÈDIT	TRANSFERÈNCIES CRÈDIT		INCORPORACIÓ ROMANENTS DE CRÈDIT	CRÈDITS GENERATS	BAIXES PER ANUL·L.	AJUSTAMENTS PER PRÒRROGA	TOTAL MODIFICACIÓ
					POSITIVES	NEGATIVES					
0112.933B0.2219900	SUBMINISTRAMENT MATERIAL EDIFICIS		2.039,22		1.500,00						3.539,22
0112.933B0.2250101	TRIBUTS GENERALITAT (CR)	90,80									90,80
0112.933B0.2279900	C.P.S./ CALEFACCIÓ I AIRE CONDICIONAT								140,00		-140,00
0112.933B0.2279902	CPS/MANT.INST.ELECTRIQUES,FONTANERIA I ALTRES SERV.		52.236,68								52.236,68
0112.933B0.2279903	C.P.S./MANTENIMENT ASCENSORS		8.304,56		2.050,00						10.354,56
0112.933B0.2279905	C.P.S./MANTENIMENT ASCENSORS (CR)	1.597,20									1.597,20
0112.933B0.6230001	PREVENCIO D'INCENDIS, ALARMES I EXTINTORS								4.375,00		-4.375,00
0112.933B0.6230004	FONTANERIA GENERAL								10.000,00		-10.000,00
0112.933B0.6230005	AIRE CONDICIONAT I CALEFACCIO		23.165,84						1.710,00		21.455,84
0112.933B0.6230007	AIRE CONDICIONAT I CALEFACCIO (INC.12)						7.525,44				7.525,44
0112.933B1.2211002	PRODUCTES NETEJA (CR)	26,64									26,64
0112.933B1.2270000	C.P.S./NETEJA CENTRES		2.368.690,00						10.000,00		2.358.690,00
0113.151B0.6090001	CTRA. HOSPITALET (3A FASE) (INC.11)						172.787,11				172.787,11
0113.151B0.6090002	CTRA. D'HOSPITALET (3a FASE) (INC.12)						1.585,90				1.585,90
0113.151B0.6090003	CTRA. D'HOSPITALET (3ª FASE) (INC.10)						224.615,12				224.615,12
0113.151B0.6190000	MILLORA VIALITAT CARRERS I PLACES (INC.12)		12.304,66				1.300.000,00				1.312.304,66
0113.151B0.6190001	MILLORES CARRERS GAVARRA-C/LLINARS (INC.10)		25,00				944,00				969,00
0113.151B0.6190002	MILLORES CARRERS CENTRE/CINEMA BEL (INC.11)						32.940,85		32.456,85		484,00
0113.151B0.6190003	MILLORES CARRERS GAVARRA-C/LLINARS (INC.11)		25.274,00				28.769,17				54.043,17
0113.151B0.6190007	MILLORES CARRERS CENTRE-CINEMA BEL (INC.10)						11.099,04		11.099,04		
0113.159K1.2270601	C.P.S.ASSISTENCIA TECNICA/PROJECTES D'ESPAI PÚBLIC				1.500,00						1.500,00
0113.321B1.6320002	ESCOLES PUBLIQUES	16.597,20	8.710,00								25.307,20
0113.321B1.6320008	ESCOLES PUBLIQUES (CR)	2.642,55									2.642,55
0113.342C0.6320000	MILLORA INSTAL·LACIONS ESPORTIVES (INC.12)		4.075,00				42.900,50		330,00		46.645,50

PRESSUPOST DE DESPESES. EXERCICI CORRENT

Data obtenció 17/09/2014

Pàg. 5

MODIFICACIONS DE CRÈDIT

EXERCICI 2013

APLIC. PRESSUPOSTÀRIA	DESCRIPCIÓ	CRÈDITS EXTRAORD.	SUPLEMENTS DE CRÈDIT	AMPLIACIONS DE CRÈDIT	TRANSFERÈNCIES CRÈDIT		INCORPORACIÓ ROMANENTS DE CRÈDIT	CRÈDITS GENERATS	BAIXES PER ANUL·L.	AJUSTAMENTS PER PRÒRROGA	TOTAL MODIFICACIÓ
					POSITIVES	NEGATIVES					
0113.342C0.6320001	ADEQUACIÓ CAMP CF ALMEDA AMB GESPA ARTIFICIAL (INC.09)						76.402,13				76.402,13
0113.342C0.6320008	MILLORES INSTAL·LACIONS ESPORTIVES (CR)	3.439,31									3.439,31
0113.431B1.6320000	REFORMES MERCATS	7.202,00	4.375,00								11.577,00
0113.459A0.6190001	INFRASTRUCTURES URBANES (INC.12)						12.204,49				12.204,49
0113.924C0.6320000	REFORMA EDIFICIS MUNICIPALS	300.000,00	28.602,00								328.602,00
0114.172A0.2140001	MANT. BICICLETES MUNICIPALS				800,00						800,00
0114.172A0.2200002	MAT.OFICINA NO INVENT./MEDI AMBIENT (CR)	61,56									61,56
0114.172A0.2219900	VAIXELLA REUTILITZABLE I CAIXES TRANSPORT	8.807,00									8.807,00
0114.172A0.2260601	CONFERENCIES,COL·LOQUIS I SEMINARIS								8,00		-8,00
0114.172A0.2269903	CAMPANYES PARTICIPACIO				918,00						918,00
0114.172A0.2269904	GESTIO ESPECIAL DE RESIDUS					800,00					-800,00
0114.172A0.2270000	SERVEI DE NETEJA VAIXELLA REUTILITZABLE	3.452,00									3.452,00
0114.172A0.2270601	ESTUDIS I TREBALLS EXTERNS								890,00		-1.508,00
0114.172A0.4800001	FOMENT ENERGIES ALTERNATIVES								26.000,00		-26.000,00
0114.172A0.4800002	PROJECTE ESTALVI ENERGETIC ESC.DOLORS ALMEDA	2.749,00									2.749,00
0114.172A5.2269900	AGENDES ESCOLARS										-300,00
0114.323K0.2269902	EDUCACIO AMBIENTAL/PLA DE L'ENTORN								2.010,00		-2.010,00
0114.419A0.2130000	REP.MAQUINARIA, INST. I ESTRIS/HORTS URBANS		2.010,00								2.010,00
0114.419A0.2230000	TRANSPORTS/ACTIVITATS EDUCATIVES MEDI AMBIENT	890,00									890,00
0114.419A0.6210000	CONSTRUCCIO HORTS ESCOLARS/MEDI AMBIENT	11.000,00									11.000,00
0114.419A0.6220000	CONSTRUCCIO HORTS ESCOLARS	11.000,00							11.000,00		
0331.313A0.2269902	DESPESES DIVERSES/SALUT PUBLICA					1.000,00					1.000,00
0331.313B0.2270600	TREBALLS TECNICS/SALUT PUBLICA										-1.000,00
0332.230A1.2020000	ARRENDAMENTS A.SOCIAL/AGENCIA HABITATGE CATALUNYA	92.224,56									92.224,56
0332.230A1.2130000	MANT. FOTOCOPIADORA/ACCIÓ SOCIAL				2.200,00						2.200,00

PRESSUPOST DE DESPESES. EXERCICI CORRENT

Data obtenció 17/09/2014

Pàg. 6

MODIFICACIONS DE CRÈDIT

EXERCICI 2013

APLIC. PRESSUPOSTÀRIA	DESCRIPCIÓ	CRÈDITS EXTRAORD.	SUPLEMENTS DE CRÈDIT	AMPLIACIONS DE CRÈDIT	TRANSFERÈNCIES CRÈDIT		INCORPORACIÓ ROMANENTS DE CRÈDIT	CRÈDITS GENERATS	BAIXES PER ANUL·L.	AJUSTAMENTS PER PRÒRROGA	TOTAL MODIFICACIÓ
					POSITIVES	NEGATIVES					
0332.230A1.2200001	MAT.OFICINA NO INVENT./ACCIÓ SOCIAL				2.000,00						2.000,00
0332.230A1.2269902	DESPESES DIVERSES/ACCIÓ SOCIAL				1.000,00						1.000,00
0332.231P2.2130000	SERVEI TECNIC TELEASSISTENCIA				4.499,55						4.499,55
0332.231P2.2130001	REPARACIÓ MAQUINARIA				600,00						600,00
0332.231P2.2130002	SERVEI TECNIC TELEASSISTENCIA (CR)	1.072,50									1.072,50
0332.231P2.2269902	DESPESES DIVERSES/GENT GRAN								9.000,00		-9.000,00
0332.231P2.2270600	TREBALLS TECNICS/ GENT GRAN					6.621,33			10.000,00		-16.621,33
0332.231P2.2270602	TREBALLS TECNICS ATENCIO DOMICILIARIA		345.390,65								345.390,65
0332.231P2.4640000	TRANSF. A.M.B./TARGETA ROSA METROPOLITANA				2.121,78						2.121,78
0332.231P2.4800004	PREMIS GENT GRAN	1.350,00									1.350,00
0332.231P3.2200001	MATERIAL ACTIVITATS/INFANCIA					700,00					-700,00
0332.231P3.2270600	TREBALLS TECNICS/INFANCIA					3.600,00			1.350,00		-4.950,00
0332.231P3.4650000	C.CCAL.BAIX LLOBREGAT/EAIA					1.500,00					-1.500,00
0332.231P3.4800000	AJUTS/INFANCIA-ADOLESCENCIA							5.000,00			5.000,00
0332.231P5.4800000	AJUTS/ADULTS		50.536,00								50.536,00
0332.231P5.4800005	SUBV. COORD. CONTRA LA MARGINACIO/ACCIO SOCIAL	9.000,00									9.000,00
0332.231P5.4800007	SUBV. ASSOCIACIO FAMILIARS ALZHEIMER		10.000,00								10.000,00
0332.231P5.4800011	SUBV. ASSOCIACIO BOTIGA SOLIDARIA	41.815,16									41.815,16
0333.241C0.2200002	MAT.OFICINA/POL.OCUPACIO					300,00					-300,00
0333.241C0.2200100	SUBSCRIPCIONS/POL.OCUPACIO				300,00						300,00
0333.241C0.2269900	DESPESES DIVERSES/POL.OCUPACIO				800,00						800,00
0333.241C0.2270600	SERVS.PROFESSIONALS INDEPENDENTS/POL.OCUPACIO					800,00					-800,00
0333.241D1.2269900	DESPESES DIVERSES/ACORD SOCIAL-PLANS OCUPACIO					600.000,00					-600.000,00
0333.241K0.2130000	MANT. FOTOCOPIADORA/INSERCIÓ LABORAL ST. ILDEFONS							500,00			500,00
0333.241K0.2200002	MAT.OFICINA/INSERCIÓ LAB. ST.ILDEFONS							2.026,65			2.026,65

PRESSUPOST DE DESPESES. EXERCICI CORRENT

Data obtenció 17/09/2014

Pàg. 8

MODIFICACIONS DE CRÈDIT

EXERCICI 2013

APLIC. PRESSUPOSTÀRIA	DESCRIPCIÓ	CRÈDITS EXTRAORD.	SUPLEMENTS DE CRÈDIT	AMPLIACIONS DE CRÈDIT	TRANSFERÈNCIES CRÈDIT		INCORPORACIÓ ROMANENTS DE CRÈDIT	CRÈDITS GENERATS	BAIXES PER ANUL·L.	AJUSTAMENTS PER PRÒRROGA	TOTAL MODIFICACIÓ
					POSITIVES	NEGATIVES					
0551.150A0.2269901	DESPESES DIVERSES/ACCIO TERRITORIAL (CR)	27,50									27,50
0551.150A1.2270600	ASSIST.TECNICA PER VALORACIO EXPROPIACIONS	1.331,00									1.331,00
0551.151B0.6000000	ADQUISICIO TERRENYS	32.647,28	3.345.714,49								3.378.361,77
0551.151B0.6000001	ADQUISICIO TERRENYS (INC.13)						395.255,49				395.255,49
0551.151B0.6090000	URBANITZACIO PLAÇA FONTSANTA	746.158,22									746.158,22
0551.152C0.4800000	SUBV. ASCENSORS CTAT. PROPIETARIS		80.999,00								80.999,00
0551.152C0.7400001	TRANSF.CAP.PROCORNELLA/PLA INTEGRAL FONTSANTA (INC.12)						50.523,84				50.523,84
0551.152C0.7400003	TRANSF.CAP.PROCORNELLA/ASCENS ORS (INC.12)						70.000,00				70.000,00
0551.332I0.7400001	TRANSF.CAPITAL PROCORNELLA/BIBLIOTECA ST.ILDEFONS (INC.12)		7.112,01				174.953,89				182.065,90
0551.459A0.7800000	Transf.Cap.J.C.Plana Galet/Conv.M.Fto.-Viaducte A-2	300.000,00									300.000,00
0552.342D0.6320000	REPARACIO COBERTA PAVELLO PARC ESPORTIU LLOB.	90.000,00									90.000,00
0553.172A0.2270602	MESURAMENTS SONOMETRICS								500,00		-500,00
0553.431B1.2120000	COMUNITAT USUARIS MERCAT CENTRE		4.500,00								4.500,00
0553.920H0.2200001	MAT.OFICINA NO INVENT./ACTIVITATS		300,00								300,00
0553.920H0.2269902	DESPESES DIVERSES/ACTIVITATS		200,00								200,00
0554.130A0.2130001	REPARACIO MAQUINARIA										-1.800,00
0554.130A0.2140000	REPARACIO VEHICLES/GUARDIA URBANA (A)		51.000,00								51.000,00
0554.130A0.2140001	REPARACIO VEHICLES/GUARDIA URBANA (CR)	2.344,97									2.344,97
0554.130A0.2200002	MAT.OFICINA NO INVENT./GUARDIA URBANA (CR)	696,99									696,99
0554.130A0.2200201	MAT.INFORMATIC NO INV./GUARDIA URBANA						300,00				300,00
0554.130A0.2200202	MATERIAL INFORMATIC NO INV./G.URBANA (CR)	39,75									39,75
0554.130A0.2260101	ATENCIONS PROTOCOL·LARIES/GUARDIA URBANA						500,00				500,00
0554.130A0.2260102	ATENCIONS PROTOCOL·LARIES (CR)	3.493,50									3.493,50

PRESSUPOST DE DESPESES. EXERCICI CORRENT

Data obtenció 17/09/2014

Pàg. 9

MODIFICACIONS DE CRÈDIT

EXERCICI 2013

APLIC. PRESSUPOSTÀRIA	DESCRIPCIÓ	CRÈDITS EXTRAORD.	SUPLEMENTS DE CRÈDIT	AMPLIACIONS DE CRÈDIT	TRANSFERÈNCIES CRÈDIT		INCORPORACIÓ ROMANENTS DE CRÈDIT	CRÈDITS GENERATS	BAIXES PER ANUL·L.	AJUSTAMENTS PER PRÒRROGA	TOTAL MODIFICACIÓ
					POSITIVES	NEGATIVES					
0554.130A0.2269902	DESPESES DIVERSES/GUARDIA URBANA				1.000,00						1.000,00
0554.132B0.2270100	C.P.S./ SEGURETAT		33.600,00								33.600,00
0554.132B0.6240001	ADQUISICIO VEHICLES/GUARDIA URBANA	93.930,00									93.930,00
0661.231P3.4800000	SUBV. ST.JOAN DE DEU (INC.12)						2.000,00				2.000,00
0661.330A1.2200001	MAT.OFICINA NO INVENT./CULTURA					700,00					-700,00
0661.330A1.2200101	LLIBRES I PUBLICACIONS/CULTURA							162,00			-162,00
0661.330A1.2260101	ATENCIONS PROTOCOL·LARIES/CULTURA							910,20			-910,20
0661.330A1.2260200	PROPAGANDA I DISTRIBUCIÓ CULTURA							1.500,00			-1.500,00
0661.330A1.2270800	SERVEIS DE RECAPTACIO/VENDA D'ENTRADES	21.780,00									21.780,00
0661.334B0.2260900	NITS D'ESTIU								376,48		-376,48
0661.334B0.2260901	MUSICA (A)		3.000,00	2.164,50				4.779,50			9.944,00
0661.334B0.2260906	MUSICA (CR)	1.757,79									1.757,79
0661.334F0.2260900	EXPOSICIONS							6.000,00			6.000,00
0661.334F0.2260906	EXPOSICIONS (CR)	130,35									130,35
0661.334F0.2269901	PROJECTE CONCÈNTRICA							6.000,00			6.000,00
0661.335C0.2020000	LLOGUER SALES DE TEATRE		1.283,26								1.283,26
0661.335C0.2020001	LLOGUER SALES DE TEATRE (CR)	2.073,59	732,05								2.805,64
0661.335C0.2260900	TEATRE (A)		7.000,00	3.155,50				6.031,86			16.187,36
0661.335C0.2269901	ACTIVITATS/ TALLER DE TEATRE								994,00		-994,00
0661.335C0.6250000	MOBILIARI/SALA ACTES SANT ILDEFONS	130.002,24									130.002,24
0661.335C0.6250001	MOBILIARI SALA D'ACTES ST.ILDEFONS (INC.13)						169.997,76				169.997,76
0661.335C0.7800000	TRANSF.CAPITAL PATRONAT CULTURAL (REF.SALA TEATRE) (INC.13)	20.000,00									20.000,00
0661.338D0.2030000	LLOGUER MATERIAL/CULTURA		7.758,09					3.000,00			10.758,09
0661.338D0.2030002	LLOGUER MATERIAL CULTURA (CR)	3.833,51									3.833,51
0661.338D0.2260900	CORPUS (A)								130,46		-130,46
0661.338D0.2260901	REIS								788,74		-788,74
0661.338D0.2260902	FESTIVAL DE PALLASSOS (A)	2.000,00						16.500,00			18.500,00

PRESSUPOST DE DESPESES. EXERCICI CORRENT

Data obtenció 17/09/2014

Pàg. 10

MODIFICACIONS DE CRÈDIT

EXERCICI 2013

APLIC. PRESSUPOSTÀRIA	DESCRIPCIÓ	CRÈDITS EXTRAORD.	SUPLEMENTS DE CRÈDIT	AMPLIACIONS DE CRÈDIT	TRANSFERÈNCIES CRÈDIT		INCORPORACIÓ ROMANENTS DE CRÈDIT	CRÈDITS GENERATS	BAIXES PER ANUL·L.	AJUSTAMENTS PER PRÒRROGA	TOTAL MODIFICACIÓ
					POSITIVES	NEGATIVES					
0661.338D0.2260903	CARNESTOLTES								2.266,26		-2.266,26
0661.338D0.2260907	ACTIVITATS CULTURA		7.000,00					2.500,00			9.500,00
0661.338D0.2260908	CORPUS (CR)	14.063,85									14.063,85
0661.338D0.2260909	REIS (CR)	637,49									637,49
0661.338D0.2260910	FESTIVAL DE PALLASSOS (CR)	2.628,01	992,20								3.620,21
0661.338D0.2269902	ACTIVITATS CULTURA (CR)	3.092,77									3.092,77
0661.338D0.4800003	SUBVENCIO CRE-ACCIO								3.863,20		-3.863,20
0661.338D0.4800004	SUBVENCIO ENTITATS CULTURALS								8.845,01		-8.845,01
0662.33210.2130002	FUNCIONAMENT INSTAL·LACIONS/BIBLIOTECA SANT ILDEFONS								910,00		-910,00
0662.33210.2200001	MATERIAL NO INVENT./BIBLIOTECA CENTRAL					775,00					-775,00
0662.33210.2200005	MATERIAL NO INV./BIBLIOTECA CENTRAL (CR)	159,18									159,18
0662.33210.2200006	MATERIAL NO INV./BIBLIOTECA SANT ILDEFONS (CR)	45,23									45,23
0662.33210.2200201	MATERIAL INFORMATIC XBC				775,00						775,00
0662.33210.2269903	ACTIVITATS BIBLIOTECA SANT ILDEFONS		2.200,00								2.200,00
0662.33210.2269904	ACTIVITATS BIBLIOTECA CENTRAL (CR)	1.161,70									1.161,70
0662.33210.6230009	MEGAFONIA/BIBLIOTECA SANT ILDEFONS	2.400,00									2.400,00
0662.33210.6250001	MOBILIARI BIBLIOTECA ST.ILDEFONS (INC.12)						430.002,24				430.002,24
0662.33210.6290000	PLA BIBLIOTEQUES/ADQ.LLIBRES (FONS DOC.)	15.000,00									15.000,00
0662.33210.6290004	PLA BIBLIOTEQUES/ADQ.LLIBRES (FONS DOC.) (CR)	1.345,63									1.345,63
0662.333A0.2260900	ACTIVITATS MUSEU (A)								611,50		-611,50
0662.333A0.2260901	EXPOSICIONS MUSEU CAN MERCADER							1.000,00			1.000,00
0662.333A0.2270600	MONITORATGE VISITES MUSEU CAN MERCADER								233,52		-233,52
0662.333A0.2270602	ADEQUACIO EXPOSICIO PERMANENT C. MERCADER							1.000,00			1.000,00

PRESSUPOST DE DESPESES. EXERCICI CORRENT

Data obtenció 17/09/2014

Pàg. 11

MODIFICACIONS DE CRÈDIT

EXERCICI 2013

APLIC. PRESSUPOSTÀRIA	DESCRIPCIÓ	CRÈDITS EXTRAORD.	SUPLEMENTS DE CRÈDIT	AMPLIACIONS DE CRÈDIT	TRANSFERÈNCIES CRÈDIT		INCORPORACIÓ ROMANENTS DE CRÈDIT	CRÈDITS GENERATS	BAIXES PER ANUL·L.	AJUSTAMENTS PER PRÒRROGA	TOTAL MODIFICACIÓ
					POSITIVES	NEGATIVES					
0662.333A0.2270603	ESTUDIS I TREBALLS TECNICS/MUSEU CAN MERCADER							3.700,00			3.700,00
0662.333A0.2270604	ESTUDIS I TREBALLS TECNICS/MUSEU CAN MERCADER (CR)	3.587,48									3.587,48
0662.333A0.6230009	ADQ. MATERIALS IL·LUMINACIO SALES D'EXPOSICIO	3.000,00									3.000,00
0662.333G0.2030000	LLOGUER EQUIPS DE SO I LLUM/CASTELL		1.573,00								1.573,00
0662.333G0.2200004	MATERIAL NO INVENT./CASTELL (CR)	220,38									220,38
0662.333G0.2260903	ACTIVITATS CASTELL								98,70		-98,70
0662.333G0.2269900	MUNTATGE EXPOSICIONS CASTELL								3.605,58		-3.605,58
0662.333G0.4800000	CONVENI FUNDACIO CASTELLS CULTURALS CAT.								23,70		-23,70
0663.320A0.2200001	MAT. OFICINA NO INVENT./ EDUCACIÓ									1.400,00	-1.400,00
0663.320A0.2260300	ANUNCIS OFICIALS/EDUCACIO					1.667,74					1.667,74
0663.320A0.2269902	DESPESES DIVERSES/EDUCACIÓ					5.700,00					5.700,00
0663.320A0.2269903	DESPESES DIVERSES/EDUCACIO (CR)	27,50									27,50
0663.321C0.2200001	MATERIAL TECNIC D'OFICINA/ESCOLES BRESSOL									1.050,00	-1.050,00
0663.321C0.2210502	ALIMENTACIO/ESCOLES BRESSOL (CR)	2.322,29									2.322,29
0663.321C0.2211001	PRODUCTES NETEJA/ESCOLES BRESSOL									1.185,00	-1.185,00
0663.321C0.2219901	ALTRES SUBMINISTRAMENTS/ESCOLES BRESSOL					1.050,00					1.050,00
0663.321C0.2219902	ALTRES SUBMINISTRAMENTS/ESCOLES BRESSOL (CR)	101,28									101,28
0663.323F1.2230000	TRANSPORT ESCOLAR EDUCACIO AMBIENTAL									1.280,00	-1.280,00
0663.323F3.2230000	TRANSPORT ESCOLAR/ACTIVITATS DINAMITZACIÓ									3.715,00	-3.715,00
0663.323F3.2279900	PRESTACIÓ SERVEIS/ACTIVITATS DINAMITZACIÓ					4.995,00					4.995,00
0663.323F5.4800000	SUBV.CENTRES EDUCATIUS PRIMARIA I SECUNDARIA									767,74	-767,74
0663.323G0.2260201	SUPORT REC.PEDAGOGICS/SERV.AT.EDUCATIV A PERMANENT									6.000,00	-6.000,00

PRESSUPOST DE DESPESES. EXERCICI CORRENT

Data obtenció 17/09/2014

Pàg. 13

MODIFICACIONS DE CRÈDIT

EXERCICI 2013

APLIC. PRESSUPOSTÀRIA	DESCRIPCIÓ	CRÈDITS EXTRAORD.	SUPLEMENTS DE CRÈDIT	AMPLIACIONS DE CRÈDIT	TRANSFERÈNCIES CRÈDIT		INCORPORACIÓ ROMANENTS DE CRÈDIT	CRÈDITS GENERATS	BAIXES PER ANUL·L.	AJUSTAMENTS PER PRÒRROGA	TOTAL MODIFICACIÓ
					POSITIVES	NEGATIVES					
0770.931A0.2270600	C.P.S./ASSISTENCIA TECNICA INTERVENCIO					1.824,00					-1.824,00
0771.934A3.2250200	TAXA O.R.G.T. (A)			212.900,85							212.900,85
0772.011A0.3100000	INTERESSOS DE PRESTECES LLARG TERMINI							4.912,29			4.912,29
0772.011A0.9110000	AMORTITZ.PREST.LL.TERM.ENS SECTOR PUBLIC							5.087,71			5.087,71
0772.011A0.9120000	AMORTITZACIO PRÉSTECES A CURT TERMINI							359.111,03			359.111,03
0772.934A3.3110000	DESPESES DE FORMALITZACIO							1.173,65			1.173,65
0772.934A3.3520000	INTERESSOS DE DEMORA		196.548,53		39.240,39						235.788,92
0774.151B0.4490000	EMPRESES MPALS./PROCORNELLA-PLANEJ.URBA NISTIC	370.000,00									370.000,00
0774.151F1.7400004	TRANSF.CAP.PROCORNELLA/CEIP 2 LINIES ALMEDA (INC.11)						520.077,49				520.077,49
0774.152C0.8509000	AMPLIACIO DE CAPITAL DE PROCORNELLA	3.980.202,69									3.980.202,69
0774.335A4.4490000	EMPRESES MPALS./PROCORNELLA-AUDITORI		200.000,00								200.000,00
0774.431A3.4490000	EMPRESES MPALS./PROCORNELLA-FIRA		190.000,00								190.000,00
0775.942A0.4640000	A.M.B./P.T.E.		480.611,37								480.611,37
0776.945A0.4670001	SUBV.CONSORCI P. I D. COMERÇ/PROMOCIO TURISTICA							22.808,62			22.808,62
0776.945B0.4670000	CONSORCI PROMOCIO I DINAMITZACIO COMERÇ		50.000,00								50.000,00
0777.932A1.2200001	MATERIAL OFICINA NO INVENT./GESTIÓ TRIBUTARIA				1.270,00						1.270,00
0777.932A1.2269901	DESPESES DIVERSES/GESTIO TRIBUTARIA (CR)	42,89									42,89
0777.932A1.2269902	DESPESES DIVERSES/GESTIÓ TRIBUTARIA										-1.270,00
0778.132B0.2210402	VESTUARI/GUARDIA URBANA (CR)	28.967,40									28.967,40
0778.321C0.6250000	MOBILIARI/ESCOLES BRESSOL	1.185,00									1.185,00
0778.325D0.6250000	MOBILIARI/ESCOLA EDUC. ESPECIAL VIROLAI	1.441,00									1.441,00
0778.326J0.6250000	MOBILIARI/ESCOLA DE MÚSICA	550,98									550,98

PRESSUPOST DE DESPESES. EXERCICI CORRENT

Data obtenció 17/09/2014

Pàg. 14

MODIFICACIONS DE CRÈDIT

EXERCICI 2013

APLIC. PRESSUPOSTÀRIA	DESCRIPCIÓ	CRÈDITS EXTRAORD.	SUPLEMENTS DE CRÈDIT	AMPLIACIONS DE CRÈDIT	TRANSFERÈNCIES CRÈDIT		INCORPORACIÓ ROMANENTS DE CRÈDIT	CRÈDITS GENERATS	BAIXES PER ANUL·L.	AJUSTAMENTS PER PRÒRROGA	TOTAL MODIFICACIÓ
					POSITIVES	NEGATIVES					
0778.326J0.6290000	MATERIAL INVENTARIABLE/ESCOLA DE MUSICA	556,02									556,02
0778.920L0.2240000	ASSEGURANCES/CONTRACTACIO					39.240,39					-39.240,39
0778.920L0.2260300	ANUNCIS OFICIALS/CONTRACTACIO (A)			4.500,00							4.500,00
0780.130A0.1210000	C.DESTÍ/DIR.I ADM. GUARDIA URBANA					2.500,00					-2.500,00
0780.130A0.1510000	GRATIFICACIONS/DIR.I ADM.GUARDIA URBANA				25.000,00						25.000,00
0780.130A0.1600000	SEGURETAT SOCIAL/DIR.I ADM. GUÀRDIA URBANA				50.000,00						50.000,00
0780.132B0.1200800	R.B./SEGURETAT CIUTADANA					34.500,00					-34.500,00
0780.132B0.1210000	C. DESTÍ/SEGURETAT CIUTADANA					50.000,00					-50.000,00
0780.132B0.1210100	C.ESPECÍFIC/SEGURETAT CIUTADANA					14.500,00					-14.500,00
0780.132B0.1500000	PRODUCTIVITAT/SEGURETAT CIUTADANA					10.000,00					-10.000,00
0780.132B0.1510000	GRATIFICACIONS/SEGURETAT CIUTADANA		20.000,00		10.000,00						30.000,00
0780.132B0.1600000	SEGURETAT SOCIAL/SEGURETAT CIUTADANA				45.000,00						45.000,00
0780.132C0.1200800	R.B./PREVENCIO I CONVIVENCIA					3.000,00					-3.000,00
0780.132C0.1210000	C. DESTÍ/PREVENCIÓ I CONVIVENCIA					16.000,00					-16.000,00
0780.132C0.1210100	C.ESPECÍFIC/PREVENCIÓ I CONVIVENCIA					11.000,00					-11.000,00
0780.132C0.1510000	GRATIFICACIONS/PREVENCIO I CONVIVENCIA		15.000,00								15.000,00
0780.132C0.1600000	SEGURETAT SOCIAL/PREVENCIO I CONVIVENCIA				25.000,00						25.000,00
0780.133D0.1200800	R.B./SEGURETAT VIARIA					35.000,00					-35.000,00
0780.133D0.1210000	C.DESTÍ/SEGURETAT VIARIA					38.000,00					-38.000,00
0780.133D0.1210100	C.ESPECÍFIC/SEGURETAT VIARIA					39.000,00					-39.000,00
0780.133D0.1500000	PRODUCTIVITAT/SEGURETAT VIARIA					10.000,00					-10.000,00
0780.133D0.1510000	GRATIFICACIONS/SEGURETAT VIARIA		15.000,00		7.000,00						22.000,00
0780.133D0.1600000	SEGURETAT SOCIAL/SEGURETAT VIARIA				20.000,00						20.000,00
0780.150A0.1200800	R.B./DIR.I ADM. ACCIÓ TERRITORIAL I HABITATGE					26.000,00					-26.000,00
0780.150A0.1210000	C. DESTÍ/DIR. I ADM. AC. TERRITORIAL I HABITATGE					19.000,00					-19.000,00

PRESSUPOST DE DESPESES. EXERCICI CORRENT

Data obtenció 17/09/2014

Pàg. 15

MODIFICACIONS DE CRÈDIT

EXERCICI 2013

APLIC. PRESSUPOSTÀRIA	DESCRIPCIÓ	CRÈDITS EXTRAORD.	SUPLEMENTS DE CRÈDIT	AMPLIACIONS DE CRÈDIT	TRANSFERÈNCIES CRÈDIT		INCORPORACIÓ ROMANENTS DE CRÈDIT	CRÈDITS GENERATS	BAIXES PER ANUL·L.	AJUSTAMENTS PER PRÒRROGA	TOTAL MODIFICACIÓ
					POSITIVES	NEGATIVES					
0780.150A0.1600000	SEGURETAT SOCIAL/DIR.I ADM. ACCIÓ TERRIT. I URB.				10.000,00						10.000,00
0780.150B0.1210000	C. DESTÍ/OBRA PRIVADA					10.000,00					-10.000,00
0780.150B0.1600000	SEGURETAT SOCIAL/OBRA PRIVADA				38.000,00						38.000,00
0780.151B1.1200800	R.B./REURBANITZACIÓ DE CARRERS					23.000,00					-23.000,00
0780.151B1.1210000	C. DESTÍ/ REURBANITZACIÓ DE CARRERS					24.000,00					-24.000,00
0780.151B1.1210100	C. ESPECÍFIC/REURBANITZACIÓ DE CARRERS					3.000,00					-3.000,00
0780.151B1.1300300	LABORAL FIX/PRODUCTIVITAT/REURBAN. CARRERS				2.000,00						2.000,00
0780.151B1.1600000	SEGURETAT SOCIAL/REURBANIT. CARRERS				10.000,00						10.000,00
0780.155C0.1300000	LABORAL FIX/BASIQUES/INST. EN VIES PUBLIQUES		15.000,00			26.000,00					-11.000,00
0780.155C0.1600000	SEGURETAT SOCIAL/INSTAL.EN VIES PUBLIQUES				10.000,00						10.000,00
0780.159K0.1200800	R.B./DIR.I ADM.POLÍTIQUES D'ESPAI PÚBLIC					17.000,00					-17.000,00
0780.159K0.1210000	C. DESTÍ/DIR.I ADM. POLÍTIQUES D'ESPAI PÚBLIC					9.000,00					-9.000,00
0780.159K0.1600000	SEGURETAT SOCIAL/DIR.I ADM. POL.ESPAI PUBLIC				10.000,00						10.000,00
0780.159K1.1200800	R.B./DIR.TECNICA POLÍTIQUES D'ESPAI PÚBLIC					3.000,00					-3.000,00
0780.159K1.1210000	C. DESTÍ/DIR.TECNICA POLÍTIQUES D'ESPAI PÚBLIC					4.000,00					-4.000,00
0780.159K1.1600000	SEGURETAT SOCIAL/DIR.TECNICA POL.ESPAI PUBLIC				25.000,00						25.000,00
0780.164A0.1300100	LABORAL FIX/GRATIFICACIONS/CEMENTIRI		8.000,00								8.000,00
0780.164A0.1600000	SEGURETAT SOCIAL/CEMENTIRI				10.000,00						10.000,00
0780.171D0.1600000	SEGURETAT SOCIAL/PARCS I JARDINS				20.000,00						20.000,00
0780.172A0.1600000	SEGURETAT SOCIAL/MEDI AMBIENT				18.000,00						18.000,00
0780.211A0.1610400	INDEMNITZACIONS JUBILACIONS		115.000,00		200.500,00						315.500,00
0780.221A0.8309000	BESTRETES AL PERSONAL	951.343,00	645.456,48								1.596.799,48
0780.230A0.1300000	LABORAL FIX/DIR.I ADM. S.PUBLICA I AC. SOCIAL					18.000,00					-18.000,00

PRESSUPOST DE DESPESES. EXERCICI CORRENT

Data obtenció 17/09/2014

Pàg. 16

MODIFICACIONS DE CRÈDIT

EXERCICI 2013

APLIC. PRESSUPOSTÀRIA	DESCRIPCIÓ	CRÈDITS EXTRAORD.	SUPLEMENTS DE CRÈDIT	AMPLIACIONS DE CRÈDIT	TRANSFERÈNCIES CRÈDIT		INCORPORACIÓ ROMANENTS DE CRÈDIT	CRÈDITS GENERATS	BAIXES PER ANUL·L.	AJUSTAMENTS PER PRÒRROGA	TOTAL MODIFICACIÓ
					POSITIVES	NEGATIVES					
0780.230A0.1300300	LABORAL FIX/PRODUCTIVITAT/DIR.I ADM.S.PUBLICA I AC. SOCIAL				7.000,00						7.000,00
0780.230A0.1600000	SEGURETAT SOCIAL/DIR.I ADM., S.PUBLICA I A.SOCIAL		30.000,00		10.000,00						40.000,00
0780.230A1.1200800	R.B./DIR.TECNICA ACCIÓ SOCIAL					5.000,00					-5.000,00
0780.230A1.1210000	C.DESTÍ/DIR. TECNICA ACCIÓ SOCIAL					6.000,00					-6.000,00
0780.230A1.1600000	SEGURETAT SOCIAL/DIR.TECNICA A.SOCIAL				14.000,00						14.000,00
0780.231P2.1300000	LABORAL FIX/BASIQUES/GENT GRAN					13.000,00					-13.000,00
0780.231P2.1300300	LABORAL FIX/PRODUCTIVITAT/GENT GRAN				6.000,00						6.000,00
0780.231P2.1310000	LABORAL EVENTUAL/GENT GRAN					16.000,00					-16.000,00
0780.231P2.1500000	PRODUCTIVITAT/GENT GRAN				5.000,00						5.000,00
0780.231P2.1600000	SEGURETAT SOCIAL/GENT GRAN				8.400,00						8.400,00
0780.231P3.1300000	LABORAL FIX/BASIQUES/INFANCIA-ADOLESCENCIA				50.663,00						50.663,00
0780.231P3.1300300	LABORAL FIX/PRODUCTIVITAT/INFANCIA-ADOLESCENCIA				4.546,00						4.546,00
0780.231P3.1600000	SEGURETAT SOCIAL/INFANCIA-ADOLESCENCIA				22.400,00						22.400,00
0780.231P5.1300000	LABORAL FIX/BASIQUES/ADULTS					12.000,00					-12.000,00
0780.231P5.1600000	SEGURETAT SOCIAL/ADULTS		30.000,00		18.400,00						48.400,00
0780.234P1.1600000	SEGURETAT SOCIAL/POL. D'IGUALTAT				8.400,00						8.400,00
0780.241C0.1300000	LABORAL FIX/BASIQUES/DIR.I ADM.PROM.OCUPACIONAL					14.000,00					-14.000,00
0780.241C0.1600000	SEGURETAT SOCIAL/DIR.I ADM.PROMOCIO OCUPACIONAL				8.400,00						8.400,00
0780.241D2.1310000	PERS.LAB.EVENTUAL/PLA XOC CONTRA L'ATUR	116.956,41			460.676,03						577.632,44
0780.241D2.1600000	SEG.SOCIAL/PLA XOC CONTRA L'ATUR	43.415,31			139.323,97						182.739,28
0780.241K0.1310000	LABORAL EVENTUAL/INSERCIO LABORAL BARRI ST.ILDEFONS							103.632,40			103.632,40
0780.241K0.1600000	SEGURETAT SOCIAL/INSERCIO LAB.BARRI ST.ILDEFONS							33.867,60			33.867,60
0780.241M1.1310000	LABORAL EVENTUAL/FORM. OCUPACIONAL (CURSOS)							13.631,27			13.631,27

PRESSUPOST DE DESPESES. EXERCICI CORRENT

Data obtenció 17/09/2014

Pàg. 18

MODIFICACIONS DE CRÈDIT

EXERCICI 2013

APLIC. PRESSUPOSTÀRIA	DESCRIPCIÓ	CRÈDITS EXTRAORD.	SUPLEMENTS DE CRÈDIT	AMPLIACIONS DE CRÈDIT	TRANSFERÈNCIES CRÈDIT		INCORPORACIÓ ROMANENTS DE CRÈDIT	CRÈDITS GENERATS	BAIXES PER ANUL·L.	AJUSTAMENTS PER PRÒRROGA	TOTAL MODIFICACIÓ
					POSITIVES	NEGATIVES					
0780.320A0.1300100	LABORAL FIX/GRATIFICACIONS/DIR. TECNICA EDUCACIO				4.000,00						4.000,00
0780.320A0.1310000	LABORAL EVENTUAL/DIR. TECNICA EDUCACIO					1.000,00					-1.000,00
0780.320A0.1600000	SEGURETAT SOCIAL/DIR.TECNICA EDUCACIÓ				15.500,00						15.500,00
0780.321A1.1200800	R.B./CONSERGERIA ESCOLES					13.000,00					-13.000,00
0780.321A1.1210000	C. DESTÍ/CONSERGERIA ESCOLES					12.500,00					-12.500,00
0780.321A1.1210100	C.ESPECÍFIC/CONSERGERIA ESCOLES					4.000,00					-4.000,00
0780.321A1.1310000	LABORAL EVENTUAL/SERVEI CONSERG.ESCOLES					8.000,00					-8.000,00
0780.321A1.1600000	SEGURETAT SOCIAL/CONSERGERIA ESCOLES				7.500,00						7.500,00
0780.321C0.1200800	R.B./ESCOLES BRESSOL					19.200,00					-19.200,00
0780.321C0.1210000	C. DESTÍ/ESCOLES BRESSOL					18.000,00					-18.000,00
0780.321C0.1300000	LABORAL FIX/BASIQUES/ESCOLES BRESSOL					32.000,00					-32.000,00
0780.321C0.1310000	LABORAL EVENTUAL/ESCOLES BRESSOL				8.000,00	5.000,00					3.000,00
0780.321C0.1500000	PRODUCTIVITAT/ESCOLES BRESSOL					6.000,00					-6.000,00
0780.321C0.1600000	SEGURETAT SOCIAL/ESCOLES BRESSOL				7.500,00						7.500,00
0780.323C1.1600000	SEGURETAT SOCIAL/ESPAI EDUC. FAMILIAR				10.500,00						10.500,00
0780.323C2.1600000	SEGURETAT SOCIAL/E.NADO TERESA MAJEM				7.500,00						7.500,00
0780.323L0.1300100	LABORAL FIX/GRATIFICACIONS/SERVEI ATENCIÓ PRECOÇ		4.000,00		4.000,00						8.000,00
0780.323L0.1600000	SEGURETAT SOCIAL/SERVEI ATENCIÓ PRECOÇ				10.500,00						10.500,00
0780.325D0.1300000	LABORAL FIX/BASIQUES/E.E.E. VIROLAI					8.000,00					-8.000,00
0780.325D0.1310000	LABORAL EVENTUAL/ESCOLA EDUC. ESPECIAL VIROLAI		10.000,00		7.000,00						17.000,00
0780.325D0.1600000	SEGURETAT SOCIAL/E.E.E. VIROLAI				7.500,00						7.500,00
0780.326J0.1310000	LABORAL EVENTUAL/ESCOLA DE MUSICA					5.000,00					-5.000,00

PRESSUPOST DE DESPESES. EXERCICI CORRENT

Data obtenció 17/09/2014

Pàg. 19

MODIFICACIONS DE CRÈDIT

EXERCICI 2013

APLIC. PRESSUPOSTÀRIA	DESCRIPCIÓ	CRÈDITS EXTRAORD.	SUPLEMENTS DE CRÈDIT	AMPLIACIONS DE CRÈDIT	TRANSFERÈNCIES CRÈDIT		INCORPORACIÓ ROMANENTS DE CRÈDIT	CRÈDITS GENERATS	BAIXES PER ANUL·L.	AJUSTAMENTS PER PRÒRROGA	TOTAL MODIFICACIÓ
					POSITIVES	NEGATIVES					
0780.326J0.1600000	SEGURETAT SOCIAL/ESCOLA DE MUSICA				15.500,00						15.500,00
0780.330A0.1300300	LABORAL FIX/PRODUCTIVITAT/D.ADM. AREA P.CIUTADANIA				5.000,00						5.000,00
0780.330A0.1600000	SEGURETAT SOCIAL/DIR. ADM. POLIT. CIUTADANIA				7.500,00						7.500,00
0780.330A1.1300000	LABORAL/FIX/DIRECCIO TECNICA CULTURA					9.000,00					-9.000,00
0780.330A1.1300100	LABORAL/FIX/GRATIFICACIONS/DIR. TECNICA CULTURA				4.000,00						4.000,00
0780.330A1.1600000	SEGURETAT SOCIAL/DIREC. TECNICA CULTURA				19.500,00						19.500,00
0780.331A0.1600000	SEGURETAT SOCIAL/COOPERACIÓ I SOLIDARITAT				10.500,00						10.500,00
0780.332I0.1210000	C. DESTÍ/BIBLIOTEQUES					5.000,00					-5.000,00
0780.332I0.1300300	LABORAL FIX/PRODUCTIVITAT/BIBLIOTEQUES				5.000,00						5.000,00
0780.332I0.1600000	SEGURETAT SOCIAL/BIBLIOTEQUES				7.500,00						7.500,00
0780.333A0.1510000	GRATIFICACIONS/PATRIMONI HISTÒRIC-ART. I MUSEUS				2.000,00						2.000,00
0780.333A0.1600000	SEGURETAT SOCIAL/PATRIMONI HISTORIC-ARTISTIC				12.500,00						12.500,00
0780.339A0.1600000	SEGURETAT SOCIAL/DIRECCIÓ TECNICA JOVENTUT				7.500,00						7.500,00
0780.340A0.1600000	SEGURETAT SOCIAL/DIRECCIÓ TECNICA ESPORTS				5.000,00						5.000,00
0780.341D0.1600000	SEGURETAT SOCIAL/JOCS ESCOLARS				5.000,00						5.000,00
0780.341F0.1600000	SEGURETAT SOCIAL/ESPORT POPULAR				3.000,00						3.000,00
0780.342B0.1200800	R.B./PISCINES					5.000,00					-5.000,00
0780.342B0.1300100	LABORAL FIX/GRATIFICACIONS/PISCINES		4.000,00								4.000,00
0780.342C0.1200800	R.B./INSTAL·LACIONS ESPORTIVES					5.000,00					-5.000,00
0780.431B1.1500000	PRODUCTIVITAT/MERCATS MUNICIPALS				1.000,00						1.000,00
0780.431B1.1600000	SEGURETAT SOCIAL/MERCATS MUNICIPALS				3.000,00						3.000,00
0780.912A1.1000000	RETRIBUCIONS CARRECS ELECTES				40.000,00						40.000,00
0780.912A1.2330000	INDEMNITZACIONS REGIDORS					14.000,00					-14.000,00

PRESSUPOST DE DESPESES. EXERCICI CORRENT

Data obtenció 17/09/2014

Pàg. 20

MODIFICACIONS DE CRÈDIT

EXERCICI 2013

APLIC. PRESSUPOSTÀRIA	DESCRIPCIÓ	CRÈDITS EXTRAORD.	SUPLEMENTS DE CRÈDIT	AMPLIACIONS DE CRÈDIT	TRANSFERÈNCIES CRÈDIT		INCORPORACIÓ ROMANENTS DE CRÈDIT	CRÈDITS GENERATS	BAIXES PER ANUL·L.	AJUSTAMENTS PER PRÒRROGA	TOTAL MODIFICACIÓ
					POSITIVES	NEGATIVES					
0780.920A0.1210000	C.DESTÍ/RECURSOS HUMANS					6.000,00					-6.000,00
0780.920A0.1600000	SEGURETAT SOCIAL/REC. HUMANS					3.000,00					-3.000,00
0780.920A1.2210601	PRODUCTES FARMACEUTICS/RR.HH.				1.000,00						1.000,00
0780.920A1.2260101	ATENCIONS PROTOCOL·L·RIES/RR.HH.					600,00					-600,00
0780.920A1.2260102	NADAL I SANT JORDI				2.000,00						2.000,00
0780.920A1.2269901	DESPESES DIVERSES/RR.HH. (CR)	42,90									42,90
0780.920A1.2269902	DESPESES DIVERSES/RR.HH.				600,00						600,00
0780.920A1.2279900	C.P.S./REVISIO MEDICA				12.000,00						12.000,00
0780.920A1.2330000	ALTRES INDEMNITZACIONS				10.000,00						10.000,00
0780.920B0.1210000	C.DESTÍ/INFORMATICA					6.500,00					-6.500,00
0780.920C1.1310000	LABORAL EVENTUAL/CONSERGERIA					6.000,00					-6.000,00
0780.920C1.1600000	SEGURETAT SOCIAL/CONSERGERIA				6.000,00						6.000,00
0780.920D0.1200800	R.B./SECRETARIA GENERAL					5.000,00					-5.000,00
0780.920D0.1210000	C.DESTÍ/SECRETARIA GENERAL					6.000,00					-6.000,00
0780.920F0.1200800	R.B./ARXIU					10.500,00					-10.500,00
0780.920F0.1210000	C.DESTÍ/ARXIU					5.000,00					-5.000,00
0780.920F0.1210100	C.ESPECÍFIC/ARXIU					9.000,00					-9.000,00
0780.920F0.1600000	SEGURETAT SOCIAL/ARXIU					5.000,00					-5.000,00
0780.920G0.1210000	C.DESTÍ/ATENCIÓ CIUTADA					5.000,00					-5.000,00
0780.920G0.1600000	SEGURETAT SOCIAL/ATENCIÓ CIUTADANA				4.000,00						4.000,00
0780.920H0.1200800	R.B./ACTIVITATS I ORDENANCES CÍVIQUES					14.000,00					-14.000,00
0780.920H0.1210000	C.DESTÍ/ACTIVITATS I ORDENANCES CÍVIQUES					15.000,00					-15.000,00
0780.920H0.1510000	GRATIFICACIONS/ACTIVITATS I ORDENANCES CÍVIQUES				6.000,00						6.000,00
0780.920H0.1600000	SEGURETAT SOCIAL/ACTIVITATS I ORD.CÍVIQUES				2.500,00						2.500,00
0780.920K0.1600000	SEGURETAT SOCIAL/ASSESSORIA JURIDICA				2.500,00						2.500,00
0780.920L0.1600000	SEGURETAT SOCIAL/CONTRACTACIÓ				2.500,00						2.500,00
0780.920M0.1600000	SEGURETAT SOCIAL/PREV.RISCOS LABORALS				2.500,00						2.500,00

PRESSUPOST DE DESPESES. EXERCICI CORRENT

Data obtenció 17/09/2014

Pàg. 21

MODIFICACIONS DE CRÈDIT

EXERCICI 2013

APLIC. PRESSUPOSTÀRIA	DESCRIPCIÓ	CRÈDITS EXTRAORD.	SUPLEMENTS DE CRÈDIT	AMPLIACIONS DE CRÈDIT	TRANSFERÈNCIES CRÈDIT		INCORPORACIÓ ROMANENTS DE CRÈDIT	CRÈDITS GENERATS	BAIXES PER ANUL·L.	AJUSTAMENTS PER PRÒRROGA	TOTAL MODIFICACIÓ
					POSITIVES	NEGATIVES					
0780.922A2.1210000	C.DESTÍ/PROGRAMES D'ALCALDIA					3.000,00					-3.000,00
0780.922A2.1600000	SEGURETAT SOCIAL/PROGRAMES D'ALCALDIA				2.500,00	3.000,00					-500,00
0780.922B0.1600000	SEGURETAT SOCIAL/GABINET INSTITUCIONAL				7.500,00						7.500,00
0780.922C0.1600000	SEGURETAT SOCIAL/SINDIC DE GREUGES				2.500,00						2.500,00
0780.924A0.1200800	R.B./GABINET PREMSA I COMUNICACIÓ					7.000,00					-7.000,00
0780.924A0.1210000	C.DESTÍ/GABINET PREMSA I COMUNICACIÓ					3.000,00					-3.000,00
0780.924A0.1210100	C.ESPECÍFIC/GABINET PREMSA I COMUNICACIÓ					2.000,00					-2.000,00
0780.924A0.1600000	SEGURETAT SOCIAL/GABINET PREMSA I COMUNICACIÓ				7.500,00						7.500,00
0780.924B0.1200800	R.B./DIR.I ADM.ACCIÓ COMUNITÀRIA					25.000,00					-25.000,00
0780.924B0.1210000	C.DESTÍ/DIR. I ADM. ACCIÓ COMUNITÀRIA					14.000,00					-14.000,00
0780.924B0.1210100	C.ESPECÍFIC/DIR. I ADM. ACCIÓ COMUNITÀRIA					17.000,00					-17.000,00
0780.924B0.1600000	SEGURETAT SOCIAL/DIR. I ADM. ACCIÓ COMUNITARIA					8.000,00					-8.000,00
0780.925A3.1300000	LABORAL FIX/BASIQUES/MEDIACIÓ CIUTADANA					25.837,00					-25.837,00
0780.925A3.1300300	LABORAL FIX/PRODUCTIVITAT/MEDIACIÓ CIUTADANA					2.544,00					-2.544,00
0780.925G0.1300000	LABORAL FIX/BÀSIQUES/PLA INTEGRAL CIUTADANIA					34.826,00					-34.826,00
0780.925G0.1300300	LABORAL FIX/PRODUCTIVITAT/PLA INTEGRAL CIUTADANIA					2.002,00					-2.002,00
0780.931A0.1200800	R.B./INTERVENCIÓ					13.000,00					-13.000,00
0780.931A0.1210000	C.DESTÍ/INTERVENCIÓ					20.000,00					-20.000,00
0780.931A0.1500000	PRODUCTIVITAT/INTERVENCIÓ					5.000,00					-5.000,00
0780.931A0.1600000	SEGURETAT SOCIAL/INTERVENCIÓ				10.000,00						10.000,00
0780.932A1.1200800	R.B./GESTIO TRIBUTARIA					32.000,00					-32.000,00
0780.932A1.1210000	C.DESTÍ/GESTIO TRIBUTARIA					21.000,00					-21.000,00
0780.932A1.1600000	SEGURETAT SOCIAL/GESTIÓ TRIBUTARIA					10.000,00					-10.000,00

PRESSUPOST DE DESPESES. EXERCICI CORRENT

Data obtenció 17/09/2014

Pàg. 24

MODIFICACIONS DE CRÈDIT

EXERCICI 2013

APLIC. PRESSUPOSTÀRIA	DESCRIPCIÓ	CRÈDITS EXTRAORD.	SUPLEMENTS DE CRÈDIT	AMPLIACIONS DE CRÈDIT	TRANSFERÈNCIES CRÈDIT		INCORPORACIÓ ROMANENTS DE CRÈDIT	CRÈDITS GENERATS	BAIXES PER ANUL·L.	AJUSTAMENTS PER PRÒRROGA	TOTAL MODIFICACIÓ
					POSITIVES	NEGATIVES					
0883.924D2.2260900	FIRA DE L'ASSOCIACIONISME I ENTITATS					2.000,00					-2.000,00
1001.340A0.2200001	MAT.OFICINA NO INVENT./ESPORTS								255,00		-255,00
1001.340A0.2200102	LLIBRES I PUBLICACIONS/ESPORTS (CR)	15,30									15,30
1001.340A0.2200201	MAT. INFORMATIC NO INVENT./ESPORTS	75,00									75,00
1001.340A0.2200202	MAT. INFORMATIC NO INVENT./ESPORTS (CR)	241,70									241,70
1001.340A0.2230000	TRANSPORTS/ESPORTS						1.500,00				1.500,00
1001.340A0.2260300	ANUNCIS OFICIALS/ESPORTS	180,00									180,00
1001.340A0.2269901	DESPESES DIVERSES/ESPORTS (CR)	27,50									27,50
1001.341D0.2219900	MATERIAL ESPORTIU NO INVENT./JOCES ESCOLARS	1.123,20									1.123,20
1001.341D0.2260900	JOCES ESCOLARS		2.746,00								2.746,00
1001.341F0.2219900	MATERIAL ESPORTIU NO INVENT./ESPORT POPULAR	592,90									592,90
1001.341G0.2240000	ASSEGURANCES/CURSES I CAMINADES POPULARS							487,00			487,00
1001.341G0.2260901	ACTIVITATS ESPORTS		2.450,00						544,50		1.905,50
1001.341G0.2260902	CURSES I CAMINADES POPULARS						3.817,00				3.817,00
1001.341G0.2260905	ACTIVITATS/ESPORTS (CR)	1.063,98									1.063,98
1001.342B0.2219900	MATERIAL ESPORTIU NO INVENT./PISCINES	1.500,00									1.500,00
1001.342B0.2279900	C.P.S./GESTIO PISCINES		44.945,38								44.945,38
1001.342C0.2219900	MATERIAL ESPORTIU NO INVENT./INSTAL. ESPORTIVES	3.702,60									3.702,60
1001.342C0.6230000	MATERIAL INVENTARIABLE/ESPORTS						2.100,00		10.765,55		-8.665,55
1001.342C0.6350000	MOBILIARI ESPORTIU/ESPORTS	3.846,85									3.846,85
1201.943A0.4620000	TRANSF. A AJUNTAMENTS INTEGRANTS (A)		40.034,49								40.034,49
9999.154A0.6810000	QUOTES URBANISTIQUES REPARCEL·LACIO PA10	277.440,15									277.440,15
TOTAL		7.860.501,03	12.790.665,47	223.195,85	1.926.836,11	1.926.836,11	3.788.061,24	1.494.764,27	246.834,87		25.910.352,99

EXERCICI CORRENT
PRESSUPOST DE DESPESES

Data obtenció 17/09/2014

Pàg. 1

ROMANENTS DE CRÈDIT

EXERCICI 2013

APLIC. PRESSUPOSTÀRIA	DESCRIPCIÓ	ROMANENTS COMPROMESOS		ROMNENTS NO COMPROMESOS	
		INCORPORABLES	NO INCORPORABLES	INCORPORABLES	NO INCORPORABLES
2013 0001 169E0 7800000	TRANSF. CAPITAL PARRÒQUIA SANTA MARIA				
2013 0001 231P3 4800000	SUBVENCIO CORDIBAIX				
2013 0001 232A0 4800000	SUBVENCIO FUNDACIO UTOPIA				
2013 0001 331A0 4800000	SUBVENCIO ASSOCIACIO NACIONS UNIDES				
2013 0001 338D0 2260600	PREMIS CIUTAT DE CORNELLA				357,42
2013 0001 338D0 4800000	SUBVENCIO AMICS DEL FERROCARRIL				
2013 0001 912A0 2260101	DESPESES FUNCIONAMENT REGIDORS				826,02
2013 0001 912A0 2300000	DIETES REGIDORS				3.814,05
2013 0001 912A0 2310000	DESPLAÇAMENTS REGIDORS				8.668,02
2013 0001 922B0 2040000	LLOGUER DE VEHICLES	1.803,81			5.880,47
2013 0001 922B0 2130000	MANT. FOTOCOPIADORA/GABINET INSTITUCIONAL				
2013 0001 922B0 2200001	MAT.OFICINA NO INVENT./GABINET INSTITUCIONAL				707,17
2013 0001 922B0 2200002	SUBMINISTRAMENT PETIT MATERIAL				170,00
2013 0001 922B0 2200100	SUBSCRIPCIONS GABINET INSTITUCIONAL				4.556,66
2013 0001 922B0 2260101	ATENCIONS PROTOCOL.LÀRIES				21.315,60
2013 0001 922B0 2260102	ACTES INSTITUCIONALS				131,53
2013 0001 922B0 2260103	ACTES INSTITUCIONALS (CR)				
2013 0001 922B0 2269902	DESPESES DIVERSES/GABINET INSTITUCIONAL				788,24
2013 0001 924D2 4800000	SUBV.AS.MEMORIA HISTORICA I DEMOCRATICA DEL BAIX LL.				
2013 0002 151A0 6230003	INST.PLAFONS DIGITALS (MERCAT I C.CIVIC S.ILDEFONS)				
2013 0002 232B0 2200001	MAT.OFICINA NO INV./P.I.S.I.-ACTIVITATS DONES				
2013 0002 232B0 2270600	TREBALLS EXTERNS/P.I.S.I.-ACTIVITATS DONES				
2013 0002 232B1 2200001	MAT.OFICINA NO INV./P.I.S.I.-INTEGRACIO SOCIAL				
2013 0002 232B1 2270600	TREBALLS EXTERNS/P.I.S.I.-INTEGRACIO SOCIAL				
2013 0002 232B2 2200001	MAT.OFICINA NO INV./P.I.S.I.-ESCOLA OBERTA				
2013 0002 232B2 2270600	TREBALLS EXTERNS/P.I.S.I.-ESCOLA OBERTA				

EXERCICI CORRENT
PRESSUPOST DE DESPESES

Data obtenció 17/09/2014

Pàg. 2

ROMANENTS DE CRÈDIT

EXERCICI 2013

APLIC. PRESSUPOSTÀRIA	DESCRIPCIÓ	ROMANENTS COMPROMESOS		ROMNENTS NO COMPROMESOS	
		INCORPORABLES	NO INCORPORABLES	INCORPORABLES	NO INCORPORABLES
2013 0002 338D0 7800000	TRANSF. CAPITAL/AMICS DEL FERROCARRIL				
2013 0002 492A0 4800000	SUBV. FUNDACIO PRIV.SOCIETAT DEL CONEIXEMENT				
2013 0002 920M0 7800000	TRANSF.CAPITAL/ CC.OO.				
2013 0002 922A2 2200001	MAT. OFICINA NO INVENT./PROGRAMES D'ALCALDIA				124,38
2013 0002 922A2 2200101	LLIBRES I PUBLICACIONS/PROGRAMES D'ALCALDIA				6,00
2013 0002 922A2 2260300	ANUNCIS OFICIALS/PROGRAMES D'ALCALDIA				6,00
2013 0002 922A2 2269900	TREBALLS EXTERNS/PROGRAMES D'ALCALDIA				10.850,00
2013 0002 922A2 2269901	NOUS PROGRAMES DE CIUTAT/PROGRAMES D'ALCALDIA				1.783,00
2013 0002 922A2 2269902	DESPESES DIVERSES/PROGRAMES D'ALCALDIA				257,30
2013 0002 922A2 2270600	CPS/ESTUDI CRITERIS MILLORES I INNOVACIO SERVES MPALS.				18.000,00
2013 0002 924D2 7800000	SUBVENCIO ASSOCIACIO DE VEÏNS DEL CASC ANTIC				
2013 0002 924G0 6190000	PROJECTE CIUTAT				
2013 0002 924G0 7800000	SUBVENCIO IES JOAN MIRÓ				
2013 0002 925G0 6090000	INTEGRACIO SOCIAL I CONVIVENCIA CIUTADANA				
2013 0003 172A0 2260200	PUBLICITAT/MEDI AMBIENT				712,19
2013 0003 230A0 2260200	PUBLICITAT/ACCIÓ SOCIAL				
2013 0003 230A0 2400000	EDICIONS/ACCIO SOCIAL				191,94
2013 0003 234P1 2260200	PUBLICITAT/POLÍTIQUES D'IGUALTAT				1.854,42
2013 0003 241C0 2260200	PUBLICITAT/POL. OCUPACIO				12.664,00
2013 0003 241I0 2260200	PUBLICITAT/PEMO				
2013 0003 241M1 2260200	PUBLICITAT/POLITIQUES D'OCUPACIO				3.500,00
2013 0003 241M1 2260204	PUBLICITAT/POLITIQUES D'OCUPACIO (CR)				
2013 0003 241P0 2260200	PUBLICITAT/OF.TECNICA LABORAL (MAL.MENTALS)				
2013 0003 241R0 2260200	PUBLICITAT/PROGRAMA REINICIA'T				
2013 0003 241S0 2260200	PUBLICITAT/PROGRAMA NO T'ATURIS				
2013 0003 241Z0 2260200	PUBLICITAT/JOVES PER A L'OCUPACIO				3.610,85

EXERCICI CORRENT
PRESSUPOST DE DESPESES

Data obtenció 17/09/2014

Pàg. 3

ROMANENTS DE CRÈDIT

EXERCICI 2013

APLIC. PRESSUPOSTÀRIA	DESCRIPCIÓ	ROMANENTS COMPROMESOS		ROMNENTS NO COMPROMESOS	
		INCORPORABLES	NO INCORPORABLES	INCORPORABLES	NO INCORPORABLES
2013 0003 313A0 2260200	PUBLICITAT/SALUT PÚBLICA				1.000,00
2013 0003 320A0 2260200	PUBLICITAT/EDUCACIO				12.909,96
2013 0003 320A0 2400000	EDICIONS/EDUCACIO				8.459,55
2013 0003 323K0 2260200	PUBLICITAT/PLA DE L'ENTORN				
2013 0003 323K0 2400000	EDICIONS/PLA DE L'ENTORN				
2013 0003 330A1 2260200	PUBLICITAT/CULTURA				2.112,91
2013 0003 330A1 2260201	PLA COMUNICACIÓ ACTIV. CIUTADANES				8.000,00
2013 0003 330A1 2260204	PUBLICITAT/CULTURA (CR)				
2013 0003 330A1 2400000	EDICIONS/CULTURA	0,85			14,54
2013 0003 332I0 2260200	PUBLICAC. I PUBLICITAT/BIBLIOTEQUES				4.666,52
2013 0003 333A0 2260200	PUBLICAC.I PUBLICITAT/PATRIMONI CULTURAL				1.271,98
2013 0003 333A0 2260204	PUBLICACIONS I PUBLIC./PATRIMONI CULTURAL (CR)				
2013 0003 333A0 2400000	EDICIONS/PATRIMONI CULTURAL				3.118,28
2013 0003 334H0 2260200	PUBLICITAT/CIUTAT DE LA LECTURA				3.033,42
2013 0003 334H0 2400000	EDICIONS/CIUTAT DE LA LECTURA				1.000,00
2013 0003 338D0 2260200	PUBLICITAT/PALLASSOS				
2013 0003 338D0 2260204	PUBLICITAT/PALLASSOS (CR)				
2013 0003 339A0 2260200	PUBLICITAT/JOVENTUT I SOLIDARITAT				2.790,16
2013 0003 339A0 2260204	PUBLICITAT/JOVENTUT I SOLIDARITAT (CR)				
2013 0003 339A0 2400000	EDICIONS/JOVENTUT I SOLIDARITAT				501,37
2013 0003 340A0 2260200	PUBLICITAT/ESPORTS			118,80	
2013 0003 491A2 4670000	CONSORCI GESTIO TV DIGITAL TERRESTRE BAIX LL.				6,00
2013 0003 922C0 2260200	PUBLICITAT/SINDIC DE GREUGES				580,56
2013 0003 924A0 2200001	MAT.OFICINA NO INVENT./PREMSA				299,92
2013 0003 924A0 2200002	MAT.OFICINA NO INV./COMUNICACIO (CR)				
2013 0003 924A0 2200101	LLIBRES I PUBLICACIONS/PREMSA				600,00

EXERCICI CORRENT
PRESSUPOST DE DESPESES

Data obtenció 17/09/2014

Pàg. 4

ROMANENTS DE CRÈDIT

EXERCICI 2013

APLIC. PRESSUPOSTÀRIA	DESCRIPCIÓ	ROMANENTS COMPROMESOS		ROMNENTS NO COMPROMESOS	
		INCORPORABLES	NO INCORPORABLES	INCORPORABLES	NO INCORPORABLES
2013 0003 924A0 2200102	LLIBRES I PUBLICACIONS/COMUNICACIO (CR)				
2013 0003 924A0 2200201	MAT.INFORMATIC NO INVENT./PREMSA				698,12
2013 0003 924A0 2229900	ALTRES DESPESES EN COMUNICACIO/PREMSA				1.500,00
2013 0003 924A0 2260200	PUBLICACIONS I PUBLICITAT				10.411,00
2013 0003 924A0 2260202	VIDEOS MUNICIPALS				
2013 0003 924A0 2260204	PUBLICACIONS I PUBLICITAT (CR)				
2013 0003 924A0 2260900	STANDS INSTITUCIONALS				
2013 0003 924A0 2269901	DESPESES FUNCIONAMENT/PREMSA				
2013 0003 924A0 2269902	DESPESES DIVERSES/PREMSA				269,70
2013 0003 924A0 2269903	VIDEOS I STANDS INSTITUCIONALS				
2013 0003 924A0 2270601	WEB MUNICIPAL				357,90
2013 0003 924A0 2270602	WEB MUNICIPAL (CR)				
2013 0003 924A0 2279900	TREBALLS EXTERNS	110,11			5.959,91
2013 0003 924A0 2279902	TREBALLS EXTERNS (CR)				
2013 0003 924A0 2400000	REVISTA MUNICIPAL	11.762,30			1.128,01
2013 0003 924A0 2400001	REVISTA MUNICIPAL (CR)				
2013 0003 924A0 2400002	EDICIONS/PREMSA				350,00
2013 0003 924B0 2260200	PUBLIC.I PUBLICITAT/ACCIO COMUNITARIA			2.082,90	
2013 0003 924B0 2400000	EDICIONS/ACCIO COMUNITARIA				900,00
2013 0003 934A3 2260200	PUBLICITAT/TRESORERIA				4.492,57
2013 0004 922C0 2130000	MANT.FOTOCOPIADORA/SINDIC DE GREUGES				67,48
2013 0004 922C0 2200001	MAT.OFICINA NO INVENT./SINDIC GREUGES				857,34
2013 0004 922C0 2200002	MAT.OFICINA NO INVENT./SINDIC DE GREUGES (CR)				
2013 0004 922C0 2200101	LLIBRES I PUBLICACIONS/SINDIC GREUGES				
2013 0004 922C0 2200104	LLIBRES I PUBLICACIONS/SINDIC DE GREUGES (CR)				
2013 0004 922C0 2260101	ATENCIONS PROTOCOL.LARIES/SINDIC GREUGES				457,35

EXERCICI CORRENT
PRESSUPOST DE DESPESES

Data obtenció 17/09/2014

Pàg. 5

ROMANENTS DE CRÈDIT

EXERCICI 2013

APLIC. PRESSUPOSTÀRIA	DESCRIPCIÓ	ROMANENTS COMPROMESOS		ROMNENTS NO COMPROMESOS	
		INCORPORABLES	NO INCORPORABLES	INCORPORABLES	NO INCORPORABLES
2013 0004 922C0 2269901	DESPESES DIVERSES/SINDIC DE GREUGES (CR)				
2013 0004 922C0 2269902	DESPESES DIVERSES/SINDIC GREUGES				494,97
2013 0004 922C0 2269903	VII JORNADES DE FORMACIO FORUN SD				
2013 0004 922C0 2270601	TREBALLS EXTERNS/SINDIC DE GREUGES				1.480,00
2013 0005 151H0 6190006	FEIL/REURB. "CAMÍ VELL D'ESPLUGUES"				
2013 0005 151J0 2260200	PUBLICACIONS I PUBLICITAT/FEIL				
2013 0005 151J0 2260204	PUBLICACIONS I PUBLICITAT/FEIL (CR)				
2013 0005 151J0 6090000	FEIL/COL. MOBILIARI URBA PL.FIGUERA I CEIP L'ARENY				
2013 0005 151J0 6190000	FEIL/ENTORN VIVENDES GRUP LLOBREGAT(INC.09)				
2013 0005 151J0 6190001	FEIL/REURB. C/MN.JOQUIM PALET I PALMA MALLORCA(INC.09)				
2013 0005 151J0 6190002	FEIL/REURB.C/PADRE MARCHENA I VISTALEGRE(INC.09)				
2013 0005 151J0 6190003	FEIL/REURB. C/FELIX JUST OLIVERAS(INC.09)				
2013 0005 151J0 6190004	FEIL/REURB.C/MN. ANDREU				
2013 0005 151J0 6190005	FEIL/SUPRESSIO BARRERES ARQUITECTONIQUES				
2013 0005 151J0 6320000	FEIL/REHAB. ESC.BRESSOL LINDAVISTA				
2013 0005 151J0 6320001	FEIL/RENOVACIO TANCAMENT EXT. EEE VIROLAI				
2013 0005 151J0 6320002	FEIL/REHAB. PAVELLO ESPORTIU CENTRE				
2013 0005 151J0 6320003	FEIL/REHAB. PAVELLO ESPORTIU CAN CARBONELL				
2013 0005 171D1 6090000	FEOSL/TELEGESTIO ENLLUMENAT PUBLIC DELS PARCS				
2013 0005 171D1 6090001	FEOSL/TELEGESTIO CONSUM OPTIM AIGUA DELS PARCS				
2013 0005 179A0 6090000	FEOSL/PERGOLA FOTOVOLTAICA PL. SANT ILDEFONS				
2013 0005 179A0 6190000	FEOSL/REHAB. COL.LECTOR C/CROM-F.CATALANS				
2013 0005 321B2 6220000	FEOSL/ASCENSOR I PASSAREL.LA CEIP A. CLAVE				
2013 0005 321B2 6220001	FEOSL/ASCENSOR I PATI JOCS CEIP MEDITERRANIA				
2013 0005 321B2 6320000	FEOSL/RENOVACIO FUSTERIA CEIP TORRE LA MIRANDA				
2013 0005 321B2 6320001	FEOSL/REHABILITACIO CEIP GAUDI				

EXERCICI CORRENT
PRESSUPOST DE DESPESES

Data obtenció 17/09/2014

Pàg. 6

ROMANENTS DE CRÈDIT

EXERCICI 2013

APLIC. PRESSUPOSTÀRIA	DESCRIPCIÓ	ROMANENTS COMPROMESOS		ROMNENTS NO COMPROMESOS	
		INCORPORABLES	NO INCORPORABLES	INCORPORABLES	NO INCORPORABLES
2013 0005 321B2 6320002	FEOSL/OBRES ACCESSIBILITAT CEIP SANT MIQUEL				
2013 0005 321B2 6320003	FEOSL/REMODO.ESPAS ESC. ABAT OLIBA I E.B.EDELWEIS				
2013 0005 321B2 6320004	FEOSL/REFORMA CUINA I ANNEXES CEIP L'ARENY				
2013 0005 327A0 6220000	FEOSL/CONST. ESCOLA OFICIAL IDIOMES				
2013 0005 342C1 6220000	FEOSL/CONST.C.CIVIC I LUDOTECA PARC ESP.LLOBREGAT				
2013 0005 342C1 6220001	FEOSL/CONST.C.CIVIC I LUDOTECA PARC ESP. LLOBREGAT (INC.10)				
2013 0005 342C1 6320000	FEOSL/REHAB. ESTADI MUNICIPAL ATLETISME I RUGBI				
2013 0005 342C1 6320001	FEOSL/INSTAL. ESCOLA MUNTANYA A EDIFICI TREBALL				
2013 0005 419A1 6220000	FEOSL/CONSTRUCCIO HORTS URBANS				
2013 0005 920B1 6260001	FEOSL/ANTENES WIMAX PER DEPENDENCIES MPALS. I ESPORTIVES				
2013 0005 920B1 6410000	FEOSL/SOFTWARE SIGNATURA ELECTR.,GEST.ACTIUS I INVENTARI				
2013 0005 924C1 6320000	FEOSL/MILLORA CENTRE SOCIAL ST. ILDEFONS				
2013 0005 924C1 6320001	FEOSL/REP. FAÇANA CENTRE JOAN N. GARCIA-NIETO				
2013 0005 924C1 6320002	FEOSL/MILLORA C.SOCIAL ST.ILDEFONS (INC.10)				
2013 0006 920B0 2060000	LLOGUER EQUIPS INFORMATICS	1.529,76		1.342,82	
2013 0006 920B0 2160000	MANTENIMENT EQUIPS INFORMATICS				39,25
2013 0006 920B0 2160001	MANTENIMENT EQUIPS INFORMATICS (CR)				
2013 0006 920B0 2200100	SUBSCRIPCIONS/INFORMATICA				573,50
2013 0006 920B0 2200101	LLIBRES I PUBLICACIONS/INFORMATICA				500,00
2013 0006 920B0 2200201	MAT.INFORMATIC NO INVENT./INFORMATICA				5.045,37
2013 0006 920B0 2220300	COMUNICACIONS INFORMATIQUES				5.295,03
2013 0006 920B0 2269902	DESPESES DIVERSES/INFORMATICA				18,96
2013 0006 920B0 2270601	AUDITORIA LLEI PROTECCIO DADES				
2013 0006 920B0 2270602	AUDITORIA "PLAN AVANZA" (INC.08)				

EXERCICI CORRENT
PRESSUPOST DE DESPESES

Data obtenció 17/09/2014

Pàg. 7

ROMANENTS DE CRÈDIT

EXERCICI 2013

APLIC. PRESSUPOSTÀRIA	DESCRIPCIÓ	ROMANENTS COMPROMESOS		ROMNENTS NO COMPROMESOS	
		INCORPORABLES	NO INCORPORABLES	INCORPORABLES	NO INCORPORABLES
2013 0006 920B0 6230009	ADQUISICIO EQUIPS DE GRAVACIO				
2013 0006 920B0 6260001	INVERSIONS EN EQUIPS INFORMÀTICS (HARDWARE)			18,12	
2013 0006 920B0 6260002	INVERSIONS EN EQUIPS INFORMÀTICS (HARDWARE) (INC.07)				
2013 0006 920B0 6410000	INV. EN APLICACIONS INFORMÀTIQUES (SOFTWARE)	2.420,00		0,01	
2013 0006 920B0 6410001	INV. EN APLICACIONS INFORMÀTIQUES (SOFTWARE)(INC.10)				
2013 0006 920C2 2060000	LLOGUER EQUIPS TELEFONICS			-999,60	
2013 0006 920C2 2160000	MANT. EQUIPS I INSTAL.LACIONS TELEFONIQUES				581,25
2013 0006 920C2 2220000	CONSUM TELEFONS	0,01			7.938,70
2013 0006 920C2 2220001	CONSUM TELEFONS (INC. 11)				
2013 0006 920C2 6230009	ADQ. ELEMENTS COMUNICACIO			1.876,73	
2013 0007 920G0 2130003	MANT.FOTOCOPIADORA/OF.ATENCIO AL CIUTADÀ (CR)				
2013 0007 920G0 2200001	MAT.OFICINA NO INVENT./OF.AT.CIUTADA				705,18
2013 0007 920G0 2200101	LLIBRES I PUBLICACIONS/OF.AT.CIUTADA				1.200,00
2013 0007 920G0 2200201	MAT.INFORMATIC NO INVENT./OF.AT.CIUTADA				210,00
2013 0007 920G0 2269901	DESPESES DIVERSES/OF.AT.CIUTADA (CR)				
2013 0007 920G0 2269902	DESPESES DIVERSES/OF.AT.CIUTADÀ				425,94
2013 0008 323K0 2269902	ACTIVITATS PLA EDUCATIU ENTORN/POL. INTEGRACIO				1.500,00
2013 0008 925G0 2200001	MAT.OFICINA NO INVENT./POL. D'INTEGRACIÓ				219,27
2013 0008 925G0 2200101	LLIBRES I PUBLICACIONS/POL. D'INTEGRACIÓ				139,00
2013 0008 925G0 2269901	NOUS PROGRAMES DE CIUTAT/POL. D'INTEGRACIÓ				5.580,00
2013 0008 925G0 2269902	DESPESES DIVERSES/POLÍTIQUES D'INTEGRACIÓ				1.679,02
2013 0008 925G0 2270100	C.P.S. SEGURETAT/PATIS OBERTS				1.164,00
2013 0008 925G0 2270600	TREBALLS EXTERNS/CORNELLA PEL CIVISME				500,00
2013 0112 133D0 2100000	SENYALITZACIO	886,64			729,69
2013 0112 133D0 2100001	SENYALITZACIÓ (CR)				
2013 0112 155C0 2030000	LLOGUER GRUPS ELECTROGENS				1.437,27

EXERCICI CORRENT
PRESSUPOST DE DESPESES

Data obtenció 17/09/2014

Pàg. 8

ROMANENTS DE CRÈDIT

EXERCICI 2013

APLIC. PRESSUPOSTÀRIA	DESCRIPCIÓ	ROMANENTS COMPROMESOS		ROMNENTS NO COMPROMESOS	
		INCORPORABLES	NO INCORPORABLES	INCORPORABLES	NO INCORPORABLES
2013 0112 155C0 2030002	LLOGUER GRUPS ELECTROGENS (CR)				
2013 0112 155C0 2130000	VANDALISME (A)				6,00
2013 0112 155C0 2130001	COL.LISIONS (A)				6,00
2013 0112 155C0 2130002	REPARACIO ENLLUMENAT PUBLIC				35.388,83
2013 0112 155C0 2130003	REPARACIO SEMAFORS				8.850,68
2013 0112 155C0 2130004	REPARACIO ENLLUMENAT PÚBLIC (CR)				
2013 0112 155C0 2150000	REPARACIO MOBILIARI URBA	0,09			4.972,30
2013 0112 155C0 2150001	REPARACIO MOBILIARI URBA (CR)				
2013 0112 155C0 2210001	SUBMINISTRAMENT LLUM EXTERIOR			365,11	
2013 0112 155C0 2210101	SUBMINISTRAMENT AIGUA EXTERIOR				5.807,50
2013 0112 155C0 2219900	MATERIAL ESPECIAL/MANTENIMENT				700,00
2013 0112 155C0 2279900	C.P.S./ENLLUMENAT PUBLIC I ALTRES SERVEIS	0,04			0,29
2013 0112 155C0 2279901	C.P.S./INSPECCIÓ INSTAL.LACIONS ELECTRIQUES				6,00
2013 0112 155C0 2279902	C.P.S./MANTENIMENT SEMÀFORS	0,68			
2013 0112 155C0 2279903	C.P.S./MANTENIMENT MOBILIARI URBA	0,02			
2013 0112 155C0 6090000	MOBILIARI URBA				
2013 0112 155C0 6090001	JOCS INFANTILS				
2013 0112 155C0 6090002	MOBILIARI URBA (CR)				
2013 0112 155C0 6090003	JOCS INFANTILS (INC.08)				
2013 0112 155C0 6090004	MILLORES SEMÀFORS (INC. 11)				
2013 0112 155C0 6190000	TENDALLS PARCS PUBLICS				
2013 0112 155C0 6190001	ADEQUACIO ESPAIS CIVISME (INC.09)				
2013 0112 155C0 6190002	ADEQUACIO ESPAIS CIVISME (INC.08)				
2013 0112 155C0 6190004	ENLLUMENAT PUBLIC				
2013 0112 155C0 6250000	MOBILIARI URBA			1.641,50	
2013 0112 155C0 6330000	RENOVACIO OBSOLETS ENLLUMENAT PUBLIC	19.862,33		137,67	

EXERCICI CORRENT
PRESSUPOST DE DESPESES

Data obtenció 17/09/2014

Pàg. 9

ROMANENTS DE CRÈDIT

EXERCICI 2013

APLIC. PRESSUPOSTÀRIA	DESCRIPCIÓ	ROMANENTS COMPROMESOS		ROMNENTS NO COMPROMESOS	
		INCORPORABLES	NO INCORPORABLES	INCORPORABLES	NO INCORPORABLES
2013 0112 155C0 6330001	RENOVACIO OBSOLETS ENLLUMENAT PUBLIC (INC.13)				
2013 0112 159K0 2030000	LLOGUER MAQUINARIA	10.416,90		1.723,42	
2013 0112 159K0 2130000	MANT. FOTOCOPIADORA/MANTENIMENT				
2013 0112 159K0 2130001	REPARACIO MAQUINARIA/MANTENIMENT			101,00	
2013 0112 159K0 2130003	MANT. FOTOCOPIADORA/MANTENIMENT (CR)				
2013 0112 159K0 2130006	REPARACIO MAQUINARIA/MANTENIMENT (CR)				
2013 0112 159K0 2140000	REPARACIO PARC MOBIL (A)				4.902,49
2013 0112 159K0 2140001	REPARACIÓ PARC MÒBIL (CR)				
2013 0112 159K0 2200001	MAT.OFICINA NO INVENT./MANTENIMENT				1.616,64
2013 0112 159K0 2200002	MAT.OFICINA NO INVENT./MANTENIMENT (CR)				87,44
2013 0112 159K0 2200101	LLIBRES I PUBLICACIONS/MANTENIMENT				240,84
2013 0112 159K0 2200201	MAT.INFORMATIC NO INV./MANTENIMENT				
2013 0112 159K0 2210301	COMBUSTIBLE/MANTENIMENT	1.173,26		366,08	
2013 0112 159K0 2210302	COMBUSTIBLE/MANTENIMENT (CR)				
2013 0112 159K0 2229900	SERVEI MISSATGERIA/MANTENIMENT				1.638,52
2013 0112 159K0 2229901	SERVEI MISSATGERIA/MANTENIMENT (CR)				
2013 0112 159K0 2269901	DESPESES DIVERSES/MANTENIMENT (CR)				
2013 0112 159K0 2269902	DESPESES DIVERSES/MANTENIMENT				13,49
2013 0112 159K0 2270600	C.P.S./ASSISTENCIA TECNICA			73,41	
2013 0112 159K0 2270601	C.P.S./ASSISTÈNCIA TÈCNICA (CR)				
2013 0112 159K0 6190000	MAT.REG/MANTENIMENT INSTAL.LACIONS			105,99	
2013 0112 159K0 6230003	ADQUISICIÓ EINES/MANTENIMENT			0,27	
2013 0112 159K0 6230004	ADQUISICIO EINES/MANTENIMENT (CR)				
2013 0112 159K0 6240000	ADQ.VEHICLES/MANTENIMENT (INC.09)				
2013 0112 159K0 6240001	ADQ. VEHICLES/MANTENIMENT				
2013 0112 159K1 6230000	ADQUISICIO MATERIAL FOTOGRAFIC				

EXERCICI CORRENT
PRESSUPOST DE DESPESES

Data obtenció 17/09/2014

Pàg. 10

ROMANENTS DE CRÈDIT

EXERCICI 2013

APLIC. PRESSUPOSTÀRIA	DESCRIPCIÓ	ROMANENTS COMPROMESOS		ROMNENTS NO COMPROMESOS	
		INCORPORABLES	NO INCORPORABLES	INCORPORABLES	NO INCORPORABLES
2013 0112 161A0 2279900	C.P.S./CLAVEGUERAM	33.640,13			61.900,54
2013 0112 162A0 2270000	C.P.S./NETEJA VIARIA				
2013 0112 162B0 2269900	ELIMINACIO RESIDUS VIA PUBLICA				45,80
2013 0112 162B0 2269901	ELIMINACIO RESIDUS VIA PUBLICA (CR)				
2013 0112 162B0 2279900	C.P.S./RECOLLIDA ESCOMBRARIES	8.130,55			695,45
2013 0112 162B0 2279901	INCIDÈNCIES				6,00
2013 0112 162B0 2279902	CPS/RECOLLIDA SELECTIVA	25.353,60			16.314,34
2013 0112 162C0 2279900	C.P.S./SERVEIS DEIXALLERIA	0,01			
2013 0112 163A0 2270000	CPS/NETEJA VIÀRIA	15.353,21			2.247,93
2013 0112 171D0 2100000	CONSERVACIO JARDINERIA	10.570,34			5.859,32
2013 0112 171D0 2100001	REP. INSTAL.LACIO REG PER ASPERSIO			0,13	
2013 0112 171D0 2219900	SUBM. MATERIAL JARDINERIA	4.917,29		4.000,00	554,20
2013 0112 171D0 2219904	SUBM. MATERIAL JARDINERIA (CR)				
2013 0112 171D0 2279900	C.P.S./CONS. JARDINS I ZONES VERDES	24.722,32			32.563,73
2013 0112 171D0 2279901	C.P.S./MANT. INSTAL.LACIONS REG			224,00	3.311,75
2013 0112 171D0 6190000	PLANT.ARBRES I CIRURGIA ARBORIA	0,28		7,45	
2013 0112 171D0 6190001	PLANT. ARBRES I CIRURGIA ARBORIA (INC.12)	3.076,78			
2013 0112 171D0 6190002	MILLORA ESPAIS DEGRADATS TERRENYS C-245 (INC.12)			1.077,64	
2013 0112 241C0 2210001	SUBMINISTRAMENT LLUM/POL. OCUPACIO				1.325,74
2013 0112 241C0 2210101	SUBM. AIGUA/POL. OCUPACIO				6.152,75
2013 0112 241C0 2210001	SUBMINISTRAMENT LLUM/POL. D'OCUPACIÓ				
2013 0112 241C0 2210101	SUBMINISTRAMENT AIGUA/POL. D'OCUPACIÓ				
2013 0112 241C0 2210201	SUBMINISTRAMENT GAS/POL. D'OCUPACIÓ				
2013 0112 313C0 2279900	RECOLLIDA D'ANIMALS	15.664,90			9.000,00
2013 0112 313C0 2279902	RECOLLIDA D'ANIMALS (CR)				
2013 0112 321B0 2120001	CONSERVACIO I REPARACIO ESCOLES				48.324,90

EXERCICI CORRENT
PRESSUPOST DE DESPESES

Data obtenció 17/09/2014

Pàg. 11

ROMANENTS DE CRÈDIT

EXERCICI 2013

APLIC. PRESSUPOSTÀRIA	DESCRIPCIÓ	ROMANENTS COMPROMESOS		ROMNENTS NO COMPROMESOS	
		INCORPORABLES	NO INCORPORABLES	INCORPORABLES	NO INCORPORABLES
2013 0112 321B0 2120002	CONSERVACIO I REPARACIO ESCOLES (CR)				
2013 0112 321B0 2219900	SUBM. MATERIAL ESCOLES			1.749,76	
2013 0112 321B0 2219902	SUBM. MATERIAL ESCOLES (CR)				
2013 0112 321B0 4800000	TRANSFERENCIES COL.LEGIS/MANTENIMENT				1,76
2013 0112 321B1 6320000	REF.CEIP ABAT OLIBA (ASCENSOR)				
2013 0112 342C0 2130000	CONS. I REP. INSTAL.LACIONS ESPORTIVES	2.395,80		1.001,07	
2013 0112 342C0 2130005	CONSERV. I REPARACIO INSTAL. ESPORTIVES (CR)				
2013 0112 342C0 2219900	SUBM. MATERIAL INSTAL.LACIONS ESPORTIVES	2,74		3.000,00	576,09
2013 0112 342C0 2219904	SUBM. MATERIAL INSTAL-LACIONS ESPORTIVES (CR)				
2013 0112 342C0 6350000	MOBILIARI ESPORTIU/ MANTENIMENT			0,17	
2013 0112 431B1 6230003	INV. MAQUINARIA, INSTAL. I UTILLATGE (PLA ST.ILDEFONS)				
2013 0112 454A1 2100000	REPARACIO VIES PUBLIQUES (A)				10.764,89
2013 0112 454A1 2219900	SUBM. MATERIAL VIES PUBLIQUES	16.409,63			19.652,65
2013 0112 454A1 2219902	SUBM. MATERIAL VIES PUBLIQUES (CR)				
2013 0112 933B0 2120000	CONSERVACIO I REPARACIO EDIFICIS				34.723,04
2013 0112 933B0 2120001	ESCOMESSES				2.195,40
2013 0112 933B0 2120002	CONSERVACIO I REPARACIO EDIFICIS (CR)				
2013 0112 933B0 2120003	ESCOMESSES (CR)				
2013 0112 933B0 2130000	REP. CALEFACCIO I AIRE CONDICONAT			12,00	
2013 0112 933B0 2130001	REPARACIO ALARMES I EXTINTORS				941,89
2013 0112 933B0 2130002	REPARACIO ASCENSORS				9.151,90
2013 0112 933B0 2130003	REPARACIO ASCENSORS (CR)				
2013 0112 933B0 2130004	REPARACIO ALARMES I EXTINTORS (CR)				
2013 0112 933B0 2130005	REPARACIO CALEFACCIO I AIRE CONDICONAT (CR)				
2013 0112 933B0 2210001	SUBMINISTRAMENT LLUM EDIFICIS				311,87
2013 0112 933B0 2210101	SUBMINISTRAMENT AIGUA EDIFICIS				52.292,03

EXERCICI CORRENT
PRESSUPOST DE DESPESES

Data obtenció 17/09/2014

Pàg. 12

ROMANENTS DE CRÈDIT

EXERCICI 2013

APLIC. PRESSUPOSTÀRIA	DESCRIPCIÓ	ROMANENTS COMPROMESOS		ROMNENTS NO COMPROMESOS	
		INCORPORABLES	NO INCORPORABLES	INCORPORABLES	NO INCORPORABLES
2013 0112 933B0 2210201	SUBMINISTRAMENT GAS EDIFICIS				71,15
2013 0112 933B0 2219900	SUBMINISTRAMENT MATERIAL EDIFICIS	1.083,07		2.020,76	
2013 0112 933B0 2219904	SUBMINISTRAMENT MATERIAL EDIFICIS (CR)				
2013 0112 933B0 2250000	TRIBUTS ESTATALS				2.874,05
2013 0112 933B0 2250101	TRIBUTS GENERALITAT (CR)				
2013 0112 933B0 2279900	C.P.S./ CALEFACCIÓ I AIRE CONDICIONAT	0,72			488,28
2013 0112 933B0 2279901	C.P.S./EXTINTORS I ALARMES	0,29			32,87
2013 0112 933B0 2279902	CPS/MANT.INST.ELECTRIQUES,FONTANERIA I ALTRES SERV.				10.726,20
2013 0112 933B0 2279903	C.P.S./MANTENIMENT ASCENSORS	0,10		2.050,00	5.668,42
2013 0112 933B0 2279904	C.P.S./EXTINTORS I ALARMES (CR)				
2013 0112 933B0 2279905	C.P.S./MANTENIMENT ASCENSORS (CR)				
2013 0112 933B0 6230001	PREVENCIO D'INCENDIS, ALARMES I EXTINTORS			4.673,32	
2013 0112 933B0 6230003	PREV.INCENDIS/ALARMES-EXTINTORS (INC.10)				
2013 0112 933B0 6230004	FONTANERIA GENERAL				
2013 0112 933B0 6230005	AIRE CONDICIONAT I CALEFACCIO			26.741,68	
2013 0112 933B0 6230007	AIRE CONDICIONAT I CALEFACCIÓ (INC.12)				
2013 0112 933B1 2211001	PRODUCTES NETEJA				1.823,43
2013 0112 933B1 2211002	PRODUCTES NETEJA (CR)				
2013 0112 933B1 2270000	C.P.S./NETEJA CENTRES				959,31
2013 0112 933B1 2270001	C.P.S./NETEJA CENTRES (CR)				
2013 0113 151A0 6090000	REHABILITACIÓ DE L'ACTUAL CENTRE CÍVIC (PLA ST.ILDEFONS)				
2013 0113 151A0 6230003	ASCENSOR LOCAL MPAL. RUBIÓ I ORS (AA.VV.CENTRE)				
2013 0113 151A0 6320001	REFORMA LOCAL MPAL. FONTSANTA (INC.08)				
2013 0113 151A0 6320002	REFORMES EDIFICIS MUNICIPALS (INC.10)				
2013 0113 151A0 6320003	REF. LOCAL MUNICIPAL FONTSANTA (INC. 11)				
2013 0113 151A0 6320004	REFORMA LOCAL MUNICIPAL FONTSANTA (INC.10)				

EXERCICI CORRENT
PRESSUPOST DE DESPESES

Data obtenció 17/09/2014

Pàg. 13

ROMANENTS DE CRÈDIT

EXERCICI 2013

APLIC. PRESSUPOSTÀRIA	DESCRIPCIÓ	ROMANENTS COMPROMESOS		ROMNENTS NO COMPROMESOS	
		INCORPORABLES	NO INCORPORABLES	INCORPORABLES	NO INCORPORABLES
2013 0113 151A0 6320005	OBRES AMPLIACIO AJUNTAMENT				
2013 0113 151A0 6320006	REFORMES EDIFICIS CEDITS ENTITATS				
2013 0113 151A0 6320007	OBRES AMPLIACIÓ AJUNTAMENT (INC.09)				
2013 0113 151A0 6320008	OBRES AMPLIACIÓ AJUNTAMENT (CR)				
2013 0113 151A0 6320009	REFORMA EDIFICIS MUNICIPALS (INC. 11)				
2013 0113 151A0 6500000	REF. EDIFICI MN.JAUME SOLER, 8 (PASSIR)				
2013 0113 151A0 6500001	REF. EDIFICI MN.JAUME SOLER,8 (PASSIR) (INC.07)				
2013 0113 151A0 6500002	REF.EDIFICI MN.JAUME SOLER,8 (PASSIR)(INC.06)				
2013 0113 151B0 6000000	ADQUISICIO TERRENYS (INC.07)				
2013 0113 151B0 6000001	ADQUISICIÓ TERRENYS				
2013 0113 151B0 6090000	CTRA.HOSPITALET (3A FASE) (INC.09)				
2013 0113 151B0 6090001	CTRA. HOSPITALET (3A FASE) (INC.11)		172.787,11		
2013 0113 151B0 6090002	CTRA. D'HOSPITALET (3a FASE) (INC.12)		1.585,90		
2013 0113 151B0 6090003	CTRA. D'HOSPITALET (3ª FASE) (INC.10)		9.851,26	185.650,81	
2013 0113 151B0 6190000	MILLORA VIALITAT CARRERS I PLACES (INC.12)		1.303.791,75	66,25	
2013 0113 151B0 6190001	MILLORES CARRERS GAVARRA-C/LLINARS (INC.10)		944,00	25,00	
2013 0113 151B0 6190002	MILLORES CARRERS CENTRE/CINEMA BEL (INC.11)		484,00		
2013 0113 151B0 6190003	MILLORES CARRERS GAVARRA-C/LLINARS (INC.11)			951,54	
2013 0113 151B0 6190005	ENTORN CASAL GENT GRAN ALMEDA				
2013 0113 151B0 6190006	ENTORN CASAL GENT GRAN ALMEDA (INC.09)				
2013 0113 151B0 6190007	MILLORES CARRERS CENTRE-CINEMA BEL (INC.10)				
2013 0113 151B0 6190008	REMODO. CARRERS I PLACES (MIRANDA-P.MALLORCA.MJ.PALET)				
2013 0113 151B0 6190010	REMODELACIO CARRERS I PLACES (INC.05)				
2013 0113 151B0 6190011	REMODELACIO CARRERS I PLACES (INC.06)				
2013 0113 151B0 6220000	CAN SURIS 2ª I 3ª FASES (INC.05)				
2013 0113 151B0 6220001	CAN SURIS 2ª I 3ª FASES (INC.04)				

EXERCICI CORRENT
PRESSUPOST DE DESPESES

Data obtenció 17/09/2014

Pàg. 14

ROMANENTS DE CRÈDIT

EXERCICI 2013

APLIC. PRESSUPOSTÀRIA	DESCRIPCIÓ	ROMANENTS COMPROMESOS		ROMNENTS NO COMPROMESOS	
		INCORPORABLES	NO INCORPORABLES	INCORPORABLES	NO INCORPORABLES
2013 0113 151B1 6090000	SOTERRAMENT LINIES BARRI CENTRE (INC.04)				
2013 0113 151B1 6090001	PRE-INSTAL. COMUNICACIÓ SENSE CABLES (PLA ST.ILDEFONS)				
2013 0113 155C0 6090000	IL.LUMINACIÓ BAIX CONSUM (PLA ST.ILDEFONS)				
2013 0113 159K0 2260300	ANUNCIS OFICIALS/PROJECTES D'ESPAI PÚBLIC				240,00
2013 0113 159K1 2270601	C.P.S.ASSISTENCIA TECNICA/PROJECTES D'ESPAI PÚBLIC				296,00
2013 0113 161A0 6190000	OBRES REPARACIO COL.LECTOR III (INC.10)				
2013 0113 161A0 6190001	CLAVEGUERAM				
2013 0113 161A0 6190002	REPARACIO COLECTOR III (INC. 11)				
2013 0113 164A0 6240000	ADQUISICIO VEHICLE/CEMENTIRI (INC.11)				
2013 0113 321B1 6320001	ESCOLES PÚBLIQUES (INC.13)				
2013 0113 321B1 6320002	ESCOLES PUBLIQUES	532,40		15.498,31	
2013 0113 321B1 6320003	ASCENSOR CENTRE FLORA TRISTAN (INC.07)				
2013 0113 321B1 6320008	ESCOLES PUBLIQUES (CR)				
2013 0113 321B1 6500000	REDACCIO PROJECTE CEIP 2 LINIES (ALMEDA) (INC.07)				
2013 0113 321C0 6220000	CONSTRUCCIO ESCOLES BRESSOL				
2013 0113 321C0 6220001	CONSTRUCCIÓ ESCOLES BRESSOL (INC.06)				
2013 0113 321C0 6320000	REFORMES ESCOLES BRESSOL (INC.10)				
2013 0113 342C0 6090000	INST.PLAQUES SOLARS ZONA ESPORTIVA ST.ILDEFONS				
2013 0113 342C0 6090001	EQUIPAMENT ESPORTIU (RIBERA-SERRALLO) (INC.07)				
2013 0113 342C0 6320000	MILLORA INSTAL.LACIONS ESPORTIVES (INC.12)				14,00
2013 0113 342C0 6320001	ADEQUACIÓ CAMP CF ALMEDA AMB GESPA ARTIFICIAL (INC.09)				55,22
2013 0113 342C0 6320002	ADEQ. CAMP FUTBOL ALMEDA AMB GESPA ARTIFICIAL (INC.08)				
2013 0113 342C0 6320003	REF. INTEGRAL PISCINA MILLARS (INC.08)				
2013 0113 342C0 6320004	GESPA CAMP FUTBOL FONTSANTA (INC.07)				

EXERCICI CORRENT
PRESSUPOST DE DESPESES

Data obtenció 17/09/2014

Pàg. 15

ROMANENTS DE CRÈDIT

EXERCICI 2013

APLIC. PRESSUPOSTÀRIA	DESCRIPCIÓ	ROMANENTS COMPROMESOS		ROMNENTS NO COMPROMESOS	
		INCORPORABLES	NO INCORPORABLES	INCORPORABLES	NO INCORPORABLES
2013 0113 342C0 6320005	REM.INST.ESPORTIVA I LOCAL SOCIAL CF. FONTSANTA (INC.08)				
2013 0113 342C0 6320007	ADEQUACIO CAMP C.F. ALMEDA GESPA ARTIFICIAL (CR)				
2013 0113 342C0 6320008	MILLORES INSTAL.LACIONS ESPORTIVES (CR)				
2013 0113 342C0 6320009	MILLORA INSTAL.LACIONS ESPORTIVES (INC.11)				
2013 0113 419A0 6220000	HORTS URBANS (INC.06)				
2013 0113 431B1 6230000	ADQ. CAMBRES FRIGORIFIQUES MERCAT CENTRE				
2013 0113 431B1 6230003	ADQ. CAMBRES FRIGORÍFIQUES MERCAT CENTRE (INC.09)				
2013 0113 431B1 6230004	ADQ. CAMBRES FRIGORÍFIQUES MERCAT CENTRE				
2013 0113 431B1 6320000	REFORMES MERCATS	0,01		133,54	
2013 0113 431B1 6320001	RESTAURACIÓ COBERTA MERCAT MARSANS				
2013 0113 459A0 6090000	URBANITZACIO PGE. ROSERS (INC.04)				
2013 0113 459A0 6190000	INFRASTRUCTURES URBANES	1.477,33			
2013 0113 459A0 6190001	INFRASTRUCTURES URBANES (INC.12)	12.204,49			
2013 0113 459A0 6190002	INFRASTRUCTURES URBANES (INC.10)				
2013 0113 924C0 6320000	REFORMA EDIFICIS MUNICIPALS	218.822,90		85.672,45	
2013 0113 924C0 6320001	REFORMA EDIFICIS MUNICIPALS (INC.13)				
2013 0114 172A0 2140001	MANT. BICICLETES MUNICIPALS				2,40
2013 0114 172A0 2200001	MAT.OFICINA NO INVENT./MEDI AMBIENT				478,24
2013 0114 172A0 2200002	MAT.OFICINA NO INVENT./MEDI AMBIENT (CR)				
2013 0114 172A0 2200101	PUBLICACIONS, LLIBRES I REVISTES				281,55
2013 0114 172A0 2200201	MAT.INFORMATIC NO INVENT./MEDI AMBIENT				60,00
2013 0114 172A0 2219900	VAIXELLA REUTILITZABLE I CAIXES TRANSPORT				0,86
2013 0114 172A0 2260200	PUBLICITAT/MEDI AMBIENT				1.650,21
2013 0114 172A0 2260300	ANUNCIS OFICIALS/MEDI AMBIENT				520,00
2013 0114 172A0 2260601	CONFERENCIES,COL.LOQUIS I SEMINARIS				
2013 0114 172A0 2269901	GESTIO ESPECIAL DE RESIDUS (CR)				

EXERCICI CORRENT
PRESSUPOST DE DESPESES

Data obtenció 17/09/2014

Pàg. 16

ROMANENTS DE CRÈDIT

EXERCICI 2013

APLIC. PRESSUPOSTÀRIA	DESCRIPCIÓ	ROMANENTS COMPROMESOS		ROMNENTS NO COMPROMESOS	
		INCORPORABLES	NO INCORPORABLES	INCORPORABLES	NO INCORPORABLES
2013 0114 172A0 2269902	DESPESES DIVERSES/MEDI AMBIENT				202,39
2013 0114 172A0 2269903	CAMPANYES PARTICIPACIO			918,00	714,87
2013 0114 172A0 2269904	GESTIO ESPECIAL DE RESIDUS				121,83
2013 0114 172A0 2270000	SERVEI DE NETEJA VAIXELLA REUTILITZABLE	246,55			0,30
2013 0114 172A0 2270601	ESTUDIS I TREBALLS EXTERNS	2,71			7.092,66
2013 0114 172A0 2270602	ESTUDIS I TREBALLS EXTERNS (CR)				
2013 0114 172A0 2279900	CPS/DINAMITZACIÓ ACTIVITATS AMBIENTALS				1.619,66
2013 0114 172A0 4800000	PREMIS MEDI AMBIENT				
2013 0114 172A0 4800001	FOMENT ENERGIES ALTERNATIVES				
2013 0114 172A0 4800002	PROJECTE ESTALVI ENERGETIC ESC.DOLORS ALMEDA			2.749,00	
2013 0114 172A0 4800003	PROJECTE ESTALVI ENERGETIC ESC.DOLORS ALMEDA (INC.13)				
2013 0114 172A0 6090000	ADQUISICIÓ APARCAMENTS BICICLETES				
2013 0114 172A0 6230000	VAIXELLA REUTILITZABLE I CAIXES TRANSPORT				
2013 0114 172A0 6230003	ADQ. BICICLETES ELECTRIQUES				
2013 0114 172A0 6230004	ADQUISICIO BICICLETES ELECTRIQUES				
2013 0114 172A2 2260201	PLA D'ACCIO AMBIENTAL(AGENDA LOCAL)				
2013 0114 172A2 6230003	ADQUISICIO MATERIAL PER L'AUTOCOMPOSTATGE				
2013 0114 172A5 2269900	AGENDES ESCOLARS				572,73
2013 0114 172A5 2269902	EDUCACIÓ AMBIENTAL	3.076,00			1.352,19
2013 0114 323K0 2269902	EDUCACIO AMBIENTAL/PLA DE L'ENTORN				
2013 0114 419A0 2130000	REP.MAQUINARIA, INST. I ESTRIS/HORTS URBANS			76,82	
2013 0114 419A0 2200001	MAT.OFICINA NO INVENT./HORTS URBANS				500,00
2013 0114 419A0 2211100	EINES/HORTS URBANS				632,31
2013 0114 419A0 2230000	TRANSPORTS/ACTIVITATS EDUCATIVES MEDI AMBIENT			325,00	
2013 0114 419A0 2269901	ACTES/HORTS URBANS				166,51
2013 0114 419A0 2269902	DESPESES DIVERSES/HORTS URBANS				277,77

EXERCICI CORRENT
PRESSUPOST DE DESPESES

Data obtenció 17/09/2014

Pàg. 17

ROMANENTS DE CRÈDIT

EXERCICI 2013

APLIC. PRESSUPOSTÀRIA	DESCRIPCIÓ	ROMANENTS COMPROMESOS		ROMNENTS NO COMPROMESOS	
		INCORPORABLES	NO INCORPORABLES	INCORPORABLES	NO INCORPORABLES
2013 0114 419A0 6210000	CONSTRUCCIO HORTS ESCOLARS/MEDI AMBIENT	0,01		1,82	
2013 0114 419A0 6220000	CONSTRUCCIO HORTS ESCOLARS				
2013 0114 419A0 6230003	ADQ. TRITURADORA/HORTS URBANS				
2013 0331 313A0 2130001	REPARACIO MAQUINARIA/SALUT PUBLICA				300,00
2013 0331 313A0 2200001	MAT.OFICINA NO INVENT./SALUT PUBLICA				235,57
2013 0331 313A0 2200101	LLIBRES I PUBLICACIONS/SALUT PUBLICA				
2013 0331 313A0 2200201	MAT.INFORMATIC NO INVENT./SALUT PUBLICA				1,25
2013 0331 313A0 2269902	DESPESES DIVERSES/SALUT PUBLICA			929,54	
2013 0331 313A0 2270000	ACTUACIONS SUBSIDIARIES/SALUT PUBLICA				
2013 0331 313A0 2270001	ACTUACIONS SUBSIDIÀRIES (CR)				
2013 0331 313B0 2219900	MATERIAL SALUT PUBLICA				
2013 0331 313B0 2230001	TRANSPORTS/PROMOCIÓ SALUT (CR)				
2013 0331 313B0 2269900	DESPESES DIVERSES/PROMOCIO SALUT				
2013 0331 313B0 2270600	TREBALLS TECNICS/SALUT PUBLICA	76,00			9.020,33
2013 0331 313B0 2270601	TREBALLS TECNICS/SALUT PUBLICA (CR)				
2013 0331 313B0 4800000	CONVENIS SALUT PUBLICA				
2013 0331 313B0 4800001	SUBVENCIÓ "PROGATS CORNELLA"				
2013 0331 313B0 4800002	SUBV. ASSOCIACIO APRODICO				
2013 0331 313B0 4800003	ASSOC.FAMILIARS ALZHEIMER/SALUT PUBLICA				
2013 0331 313B0 4800004	SUBV. MALALTS FIBROMIALGIA CORNELLÀ				
2013 0331 313C0 2219900	MATERIAL SALUT PUBLICA ZONOSI				
2013 0331 313C0 2270600	TREBALLS TECNICS/ZONOSI	3.504,61			4.693,99
2013 0331 313C0 2270601	TREBALLS TECNICS/ZONOSI (CR)				
2013 0331 313C0 4650000	C.CCAL.BAIX LLOBREGAT/DESINSECTACIO				389,61
2013 0331 313D0 2210601	PRODUCTES FARMACEUTICS I LABORATORI				
2013 0331 313D0 2230000	TRANSPORTS/VIGILANCIA ALIMENTARIA				

EXERCICI CORRENT
PRESSUPOST DE DESPESES

Data obtenció 17/09/2014

Pàg. 18

ROMANENTS DE CRÈDIT

EXERCICI 2013

APLIC. PRESSUPOSTÀRIA	DESCRIPCIÓ	ROMANENTS COMPROMESOS		ROMNENTS NO COMPROMESOS	
		INCORPORABLES	NO INCORPORABLES	INCORPORABLES	NO INCORPORABLES
2013 0331 313D0 2270600	TREBALLS TECNICS/VIGILANCIA ALIMENTARIA	1,65			2.571,31
2013 0331 313F0 2269902	DESPESES DIVERSES/CONSUM				2.086,00
2013 0331 313F0 2270600	TREBALLS TECNICS/CONSUM	0,01			
2013 0331 323K0 2270600	TREBALLS TECNICS/PLA DE L'ENTORN				1.600,00
2013 0332 230A1 2020000	ARRENDAMENTS A.SOCIAL/AGENCIA HABITATGE CATALUNYA				
2013 0332 230A1 2130000	MANT. FOTOCOPIADORA/ACCIÓ SOCIAL			269,21	
2013 0332 230A1 2130003	MANT. FOTOCOPIADORA/ACCIÓ SOCIAL (CR)				
2013 0332 230A1 2200001	MAT.OFICINA NO INVENT./ACCIÓ SOCIAL				215,99
2013 0332 230A1 2200002	MAT. OFICINA NO INVENT./ACCIÓ SOCIAL (CR)				
2013 0332 230A1 2200101	LLIBRES I PUBLICACIONS/ACCIÓ SOCIAL				23,00
2013 0332 230A1 2200201	MAT. INFORMATIC NO INV./ACCIÓ SOCIAL				183,96
2013 0332 230A1 2229900	SERVEI MISSATGERIA/ACCIÓ SOCIAL				128,71
2013 0332 230A1 2269901	DESPESES DIVERSES/ACCIO SOCIAL (CR)				
2013 0332 230A1 2269902	DESPESES DIVERSES/ACCIÓ SOCIAL				211,29
2013 0332 230A1 2270601	TREBALLS TECNICS/SERVEIS DOMICILIACIO				3.035,88
2013 0332 230A1 2270602	TREBALLS TECNICS/SERVEI DOMICILIACIO (CR)				
2013 0332 231P2 2130000	SERVEI TECNIC TELEASSISTENCIA	12.447,38			
2013 0332 231P2 2130001	REPARACIÓ MAQUINARIA				676,30
2013 0332 231P2 2130002	SERVEI TECNIC TELEASSISTENCIA (CR)				
2013 0332 231P2 2219900	MATERIAL ACTIVITATS/GENT GRAN				145,17
2013 0332 231P2 2219901	SUBM. MAT. ARRANJAMENT HABITATGES GENT GRAN				
2013 0332 231P2 2219902	MATERIAL ACTIVITAT/GENT GRAN (CR)				
2013 0332 231P2 2269901	DESPESES DIVERSES/GENT GRAN (CR)				
2013 0332 231P2 2269902	DESPESES DIVERSES/GENT GRAN	3.041,50			16.402,85
2013 0332 231P2 2270600	TREBALLS TECNICS/ GENT GRAN	0,03			9.450,88
2013 0332 231P2 2270601	TREBALLS TECNICS/ATENCIO DOMICILIARIA (CR)				

EXERCICI CORRENT
PRESSUPOST DE DESPESES

Data obtenció 17/09/2014

Pàg. 19

ROMANENTS DE CRÈDIT

EXERCICI 2013

APLIC. PRESSUPOSTÀRIA	DESCRIPCIÓ	ROMANENTS COMPROMESOS		ROMNENTS NO COMPROMESOS	
		INCORPORABLES	NO INCORPORABLES	INCORPORABLES	NO INCORPORABLES
2013 0332 231P2 2270602	TREBALLS TECNICS ATENCIO DOMICILIARIA	93.920,91			34.585,32
2013 0332 231P2 2270603	TREBALLS TECNICS/PROGR.ARRANJAMENT HABITATGES GENT GRAN				
2013 0332 231P2 2270604	TREBALLS TECNICS/GENT GRAN (CR)				
2013 0332 231P2 4640000	TRANSF. A.M.B./TARGETA ROSA METROPOLITANA				
2013 0332 231P2 4650000	C.CCAL. BAIX LLOBREGAT/TRANSPORT ADAPTAT				221,31
2013 0332 231P2 4800000	AJUTS/GENT GRAN				7.000,21
2013 0332 231P2 4800001	AJUTS GENT GRAN/ALLOTJAMENT ALTERNATIU				9.627,99
2013 0332 231P2 4800002	CONVENI CREU ROJA/GENT GRAN				
2013 0332 231P2 4800003	TRANSF./FUNDACIO PRIV.ATENCIO PERSONES DEPENDENTS				0,92
2013 0332 231P2 4800004	PREMIS GENT GRAN				
2013 0332 231P2 4800005	AJUTS GENT GRAN/ALLOTJAMENT ALTERNATIU (CR)				
2013 0332 231P2 6230003	ADQ. EINES ARRANJAMENT HABITATGES GENT GRAN				
2013 0332 231P2 6240000	ADQUISICIÓ AMBULÀNCIA (INC.08)				
2013 0332 231P2 7800000	TRANSF.CAPITAL/FUND.PERSONES DEPENDENTS				
2013 0332 231P3 2200001	MATERIAL ACTIVITATS/INFANCIA				1.191,00
2013 0332 231P3 2269901	DESPESES DIVERSES/INFÀNCIA (CR)				
2013 0332 231P3 2270600	TREBALLS TECNICS/INFANCIA	817,02			12.741,92
2013 0332 231P3 2270602	TREBALLS TECNICS/INFANCIA (CR)				
2013 0332 231P3 4650000	C.CCAL.BAIX LLOBREGAT/EAIA				2.986,84
2013 0332 231P3 4800000	AJUTS/INFANCIA-ADOLESCENCIA	12.740,32			45.173,44
2013 0332 231P3 4800001	SUBV. FUND. PER A JOVES "LA CARENA"				
2013 0332 231P5 2270600	TREBALLS TECNICS/ ADULTS				2.958,00
2013 0332 231P5 4800000	AJUTS/ADULTS				8.079,71
2013 0332 231P5 4800001	AJUTS ADULTS/ALLOTJAMENT ALTERNATIU				18.089,01
2013 0332 231P5 4800002	CONVENI CREU ROJA/ALTRES PROJECTES				
2013 0332 231P5 4800003	SUBVENCIONS ENTITATS				

EXERCICI CORRENT
PRESSUPOST DE DESPESES

Data obtenció 17/09/2014

Pàg. 20

ROMANENTS DE CRÈDIT

EXERCICI 2013

APLIC. PRESSUPOSTÀRIA	DESCRIPCIÓ	ROMANENTS COMPROMESOS		ROMNENTS NO COMPROMESOS	
		INCORPORABLES	NO INCORPORABLES	INCORPORABLES	NO INCORPORABLES
2013 0332 231P5 4800004	CONVENI D'INSERCIÓ ENTITAT RECOLLIM				
2013 0332 231P5 4800005	SUBV. COORD. CONTRA LA MARGINACIÓ/ACCIO SOCIAL				
2013 0332 231P5 4800006	CONVENI CÀRITAS				
2013 0332 231P5 4800007	SUBV. ASSOCIACIÓ FAMILIARS ALZHEIMER				
2013 0332 231P5 4800008	SUBV. FUNDACIÓ PRIVADA FUNAMMENT				
2013 0332 231P5 4800009	SUBV. FUNDACIÓ EL LLINDAR				
2013 0332 231P5 4800010	SUBV. ASSOCIACIÓ APRODICO				
2013 0332 231P5 4800011	SUBV. ASSOCIACIÓ BOTIGA SOLIDÀRIA				41.815,16
2013 0332 241U0 4800000	SUBV. ACCIO SOLIDÀRIA CONTRA L'ATUR				
2013 0332 323K0 2270600	TREBALLS TECNICS/PLA DE L'ENTORN				3.000,00
2013 0332 323K0 2270602	TREBALLS TECNICS/PLA DE L'ENTORN (CR)				
2013 0333 241C0 2200002	MAT.OFICINA/POL.OCUPACIÓ				534,15
2013 0333 241C0 2200100	SUBSCRIPCIONS/POL.OCUPACIÓ				189,10
2013 0333 241C0 2200101	LLIBRES I PUBLICACIONS/POL.OCUPACIÓ				294,00
2013 0333 241C0 2229900	SERVEI MISSATGERIA/POL.OCUPACIÓ				627,82
2013 0333 241C0 2269900	DESPESES DIVERSES/POL.OCUPACIÓ			411,95	
2013 0333 241C0 2270600	SERVS.PROFESSIONALS INDEPENDENTS/POL.OCUPACIÓ				1.235,05
2013 0333 241C0 2200002	MATERIAL OFICINA/FORMACIÓ				
2013 0333 241C0 2200003	MATERIAL OFICINA/FORMACIÓ (CR)				
2013 0333 241C0 2200100	SUBSCRIPCIONS/FORMACIÓ				-138,70
2013 0333 241C0 2200101	LLIBRES I PUBLICACIONS/FORMACIÓ				
2013 0333 241C0 2200102	LLIBRES I PUBLICACIONS/FORMACIÓ (CR)				
2013 0333 241C0 2229900	SERVEI MISSATGERIA				
2013 0333 241C0 2229901	SERVEI MISSATGERIA (CR)				
2013 0333 241C0 2269900	DESPESES DIVERSES				
2013 0333 241C0 2269901	DESPESES DIVERSES/FORMACIÓ (CR)				

EXERCICI CORRENT
PRESSUPOST DE DESPESES

Data obtenció 17/09/2014

Pàg. 21

ROMANENTS DE CRÈDIT

EXERCICI 2013

APLIC. PRESSUPOSTÀRIA	DESCRIPCIÓ	ROMANENTS COMPROMESOS		ROMNENTS NO COMPROMESOS	
		INCORPORABLES	NO INCORPORABLES	INCORPORABLES	NO INCORPORABLES
2013 0333 241CO 2270600	SERVEIS PROFESSIONALS INDEPENDENTS/POL. OCUPACIO				
2013 0333 241D1 2269900	DESPESES DIVERSES/ACORD SOCIAL-PLANS OCUPACIO				
2013 0333 241G0 2270600	SERVEIS PROFESSIONALS INDEP./PACTES TERRITORIALS				
2013 0333 241G0 2270601	PERSONAL DOCENT/PACTES TERRITORIALS				
2013 0333 241I0 2200001	MATERIAL D'OFICINA/PEMO				
2013 0333 241I0 2240002	ASSEGURANCES/PEMO				
2013 0333 241I0 2269900	DESPESES DIVERSES/PEMO				
2013 0333 241I0 2312000	LOCOMOCIO/PEMO				
2013 0333 241J0 2219900	MATERIAL DIDACTIC/OCUPABILITAT DONES				
2013 0333 241J0 2240000	ASSEGURANCES/OCUPABILITAT DONES				
2013 0333 241J0 2270600	SERVEIS PROF. INDEPENDENTS/OCUPABILITAT DONES				
2013 0333 241K0 2130000	MANT. FOTOCOPIADORA/INSERCIO LABORAL ST. ILDEFONS				500,00
2013 0333 241K0 2200000	MAT.OFICINA/INSERCIO LAB. ST. ILDEFONS (CR)				
2013 0333 241K0 2200002	MAT.OFICINA/INSERCIÓ LAB. ST.ILDEFONS				797,37
2013 0333 241K0 2200100	SUBSCRIPCIONS/INSERCIO LAB. ST.ILDEFONS				
2013 0333 241K0 2219900	MATERIAL DIDACTIC/INSERCIO LAB. ST. ILDEFONS				
2013 0333 241K0 2219902	MAT.DIDACTIC/INSERCIO LAB. ST.ILDEFONS (CR)				
2013 0333 241K0 2229900	SERVEI MISSATGERIA/INSERCIO LAB. ST. ILDEFONS				
2013 0333 241K0 2240000	ASSEGURANCES/INSERCIÓ LAB. ST.ILDEFONS				
2013 0333 241K0 2269900	DESPESES DIVERSES/INSERCIO LAB. ST.ILDEFONS				
2013 0333 241K0 2270600	SERVEIS PROF. INDEP./INSERCIO LAB. ST. ILDEFONS				
2013 0333 241K0 4800000	SUBV. COORD. CONTRA MARGINACIO/INSERCIO LAB. ST.ILD.(INC.09)				
2013 0333 241M1 2130000	REPARACIO MAQUINARIA/POL. OCUPACIO				
2013 0333 241M1 2200002	MATERIAL OFICINA NO INV./CURSOS FORMACIO				4.039,64

EXERCICI CORRENT
PRESSUPOST DE DESPESES

Data obtenció 17/09/2014

Pàg. 22

ROMANENTS DE CRÈDIT

EXERCICI 2013

APLIC. PRESSUPOSTÀRIA	DESCRIPCIÓ	ROMANENTS COMPROMESOS		ROMNENTS NO COMPROMESOS	
		INCORPORABLES	NO INCORPORABLES	INCORPORABLES	NO INCORPORABLES
2013 0333 241M1 2219900	MATERIAL DIDACTIC/CURSOS FORMACIO				3.405,64
2013 0333 241M1 2219902	MATERIAL DIDACTIC/CURSOS FORMACIO (CR)				
2013 0333 241M1 2229900	SERVEI MISSATGERIA/CURSOS FORMACIO				1.000,00
2013 0333 241M1 2240000	ASSEGURANCES/CURSOS FORMACIO				3,52
2013 0333 241M1 2270601	PERSONAL DOCENT/CURSOS FORMACIÓ				
2013 0333 241P0 2200002	MAT.OFICINA NO INV./OF.TECNICA LABORAL (MAL.MENTALS)				
2013 0333 241P0 2240000	ASSEGURANCES/OF.TECNICA LABORAL (MAL.MENTALS)				279,22
2013 0333 241P0 2270600	SERVEIS PROFESSIONALS INDEP./OF.TECNICA LABORAL				
2013 0333 241R0 2200001	MAT. OFICINA NO INVENT./PROG.REINICIA'T				
2013 0333 241R0 2219900	MATERIAL DIDACTIC/PROGRAMA REINICIA'T				
2013 0333 241R0 2219902	MAT.DIDACTIC/PROGRAMA REINICIA'T (CR)				
2013 0333 241R0 2240000	ASSEGURANCES/PROGRAMA REINICIA'T				
2013 0333 241R0 2270601	SERVEIS PROF.INDEPENDENTS/PROG. REINICIA'T				
2013 0333 241R0 2312000	LOCOMOCIO/PROGRAMA REINICIA'T				
2013 0333 241S0 2200002	MAT. OFICINA NO INV./PROGRAMA NO T'ATURIS				
2013 0333 241S0 2219900	MATERIAL DIDACTIC/PROGRAMA NO T'ATURIS				
2013 0333 241S0 2219901	MAT. DIDACTIC/PROGRAMA NO T'ATURIS (CR)				
2013 0333 241S0 2240000	ASSEGURANCES/PROGRAMA NO T'ATURIS				
2013 0333 241S0 2269900	DESPESES DIVERSES/PROGRAMA NO T'ATURIS				
2013 0333 241S0 2270601	PERSONAL DOCENT/PROGRAMA NO T'ATURIS				
2013 0333 241T0 2200000	MAT.OFICINA NO INV./PROGRAMA SUMA'T (CR)				
2013 0333 241T0 2200002	MAT.OFICINA NO INV./PROGRAMA SUMA'T				
2013 0333 241T0 2219900	MATERIAL DIDACTIC/PROGRAMA SUMA'T				
2013 0333 241T0 2219902	MAT.DIDACTIC/PROGRAMA SUMA'T (CR)				
2013 0333 241T0 2229900	SERVEI MISSATGERIA/PROGRAMA SUMA'T				

EXERCICI CORRENT
PRESSUPOST DE DESPESES

Data obtenció 17/09/2014

Pàg. 23

ROMANENTS DE CRÈDIT

EXERCICI 2013

APLIC. PRESSUPOSTÀRIA	DESCRIPCIÓ	ROMANENTS COMPROMESOS		ROMNENTS NO COMPROMESOS	
		INCORPORABLES	NO INCORPORABLES	INCORPORABLES	NO INCORPORABLES
2013 0333 241T0 2240000	ASSEGURANCES/PROGRAMA SUMA'T				
2013 0333 241T0 2269901	MATRICULACIO IOC I TAXES/PROGRAMA SUMA'T				
2013 0333 241T0 2270601	PERSONAL DOCENT/PROGRAMA SUMA'T				
2013 0333 241T0 2270602	PERSONAL DOCENT/PROGRAMA SUMA'T (CR)				
2013 0333 241Y0 2200001	MAT.OFICINA NO INV./PROJ.INTEGRAL PER L'OCUPACIO				2.484,97
2013 0333 241Y0 2240000	ASSEGURANCES/PROJ.INTEGRAL PER L'OCUPACIO				120,72
2013 0333 241Y0 2270601	SERVEIS PROF.INDEPENDENTS/PROJ.INTEGRAL OCUPACIO	1,47			1.641,00
2013 0333 241Z0 2200002	MATERIAL OFICINA NO INV./JOVES PER A L'OCUPACIO				956,56
2013 0333 241Z0 2219900	MATERIAL DIDACTIC/JOVES PER A L'OCUPACIO			678,04	
2013 0333 241Z0 2240000	ASSEGURANCES/JOVES PER A L'OCUPACIO				660,39
2013 0333 241Z0 2269901	MATRICULACIO I TAXES/JOVES PER A L'OCUPACIO				12.356,95
2013 0333 241Z0 2270601	PERSONAL DOCENT/JOVES PER A L'OCUPACIO	3.630,10			
2013 0333 241Z0 4800000	INCENTIUS/JOVES PER L'OCUPACIO				10.650,00
2013 0333 933JO 2269900	INDEMNITZACIÓ CONCESSIÓ BAR CAN MERCADER				
2013 0551 150A0 2130000	MANT.FOTOCOPIADORA I REPROD. PLANOLS/AC.TERR.				2.967,29
2013 0551 150A0 2200001	MAT.OFICINA NO INVENT./ACCIÓ TERRITORIAL				3.925,35
2013 0551 150A0 2200101	LLIBRES I PUBLICACIONS/ACCIÓ TERRITORIAL				379,00
2013 0551 150A0 2229900	SERVEI MISSATGERIA/ACCIÓ TERRITORIAL				6.114,08
2013 0551 150A0 2229901	SERVEI MISSATGERIA/ACCIO TERRITORIAL (CR)				
2013 0551 150A0 2260400	DESPESES JURÍDIQUES/ACCIÓ TERRITORIAL				1,00
2013 0551 150A0 2260401	DESPESES JURÍDIQUES/ACCIÓ TERRITORIAL (CR)				
2013 0551 150A0 2269901	DESPESES DIVERSES/ACCIO TERRITORIAL (CR)				
2013 0551 150A0 2269902	DESPESES DIVERSES/ACCIÓ TERRITORIAL				4.559,96
2013 0551 150A1 2120000	EXECUCIONS SUBSIDIARIES (A)				1,00
2013 0551 150A1 2260300	ANUNCIS OFICIALS/ACCIÓ TERRITORIAL				9.188,00
2013 0551 150A1 2260301	ANUNCIS OFICIALS/ACCIO TERRITORIAL (CR)				

EXERCICI CORRENT
PRESSUPOST DE DESPESES

Data obtenció 17/09/2014

Pàg. 24

ROMANENTS DE CRÈDIT

EXERCICI 2013

APLIC. PRESSUPOSTÀRIA	DESCRIPCIÓ	ROMANENTS COMPROMESOS		ROMNENTS NO COMPROMESOS	
		INCORPORABLES	NO INCORPORABLES	INCORPORABLES	NO INCORPORABLES
2013 0551 150A1 2270600	ASSIST.TECNICA PER VALORACIO EXPROPIACIONS				
2013 0551 150A1 7200000	TRANSF.CAP. Mº FOMENTO/FERROCARRIL MILLARS (INC.10)				
2013 0551 151A0 2260301	ANUNCIS OFICIALS/ACCIÓ TERRITORIAL (CR)				
2013 0551 151B0 6000000	ADQUISICIO TERRENYS			3.332.647,28	
2013 0551 151B0 6000001	ADQUISICIO TERRENYS (INC.13)				
2013 0551 151B0 6090000	URBANITZACIO PLAÇA FONTSANTA	699.958,22		46.200,00	
2013 0551 151B0 6090001	URBANITZACIO PLAÇA FONTSANTA (INC.13)				
2013 0551 151B0 6190000	REM. CARRERS I PLACES (SKATEPARK)(INC.10)				
2013 0551 152C0 2130000	REPARACIO MAQUINARIA				619,00
2013 0551 152C0 2270600	TREBALLS TECNICS ACCIO TERRIT./PLA INT.FONTSANTA				
2013 0551 152C0 4800000	SUBV. ASCENSORS CTAT. PROPIETARIS				
2013 0551 152C0 7400000	TRANSF.CAPITAL PROCORNELLA/PLA INTEGRAL FONTSANTA			0,40	
2013 0551 152C0 7400001	TRANSF.CAP.PROCORNELLA/PLA INTEGRAL FONTSANTA (INC.12)	8.845,99		200,64	
2013 0551 152C0 7400002	TRANSF.CAP.PROCORNELLA/PLA INTEGRAL FONTSANTA (INC.11)				
2013 0551 152C0 7400003	TRANSF.CAP.PROCORNELLA/ASCENSORS (INC.12)			70.000,00	
2013 0551 332I0 7400000	TRANSF.CAP.PROCORNELLA/BIBLIOTECA SANT ILDEFONS				
2013 0551 332I0 7400001	TRANSF.CAPITAL PROCORNELLA/BIBLIOTECA ST.ILDEFONS (INC.12)				
2013 0551 459A0 7800000	Transf.Cap.J.C.Plana Galet/Conv.M.Fto.-Viaducte A-2				
2013 0552 150A1 7200000	MINISTERI FOMENT/FERROCARRIL MILLARS				
2013 0552 150A1 7200001	MINISTERI FOMENT/FERROCARIL MILLARS (INC.09)				
2013 0552 151B0 6190000	REMODELACIO CARRERS I PLACES				
2013 0552 342D0 6320000	REPARACIO COBERTA PAVELLO PARC ESPORTIU LLOB.				
2013 0553 172A0 2270601	ESTUDI ANTENES TELEFONIA MOBIL				

EXERCICI CORRENT
PRESSUPOST DE DESPESES

Data obtenció 17/09/2014

Pàg. 25

ROMANENTS DE CRÈDIT

EXERCICI 2013

APLIC. PRESSUPOSTÀRIA	DESCRIPCIÓ	ROMANENTS COMPROMESOS		ROMNENTS NO COMPROMESOS	
		INCORPORABLES	NO INCORPORABLES	INCORPORABLES	NO INCORPORABLES
2013 0553 172A0 2270602	MESURAMENTS SONOMETRICS				1.000,00
2013 0553 431B1 2120000	COMUNITAT USUARIS MERCAT CENTRE				139,12
2013 0553 431B1 4800000	SUBVENCIO A USUARIS MERCATS				
2013 0553 920H0 2130000	MANTENIMENT FOTOCOPIADORA/ACTIVITATS				
2013 0553 920H0 2200001	MAT.OFICINA NO INVENT./ACTIVITATS			300,00	34,97
2013 0553 920H0 2200101	LLIBRES I PUBLICACIONS/ACTIVITATS				500,00
2013 0553 920H0 2260300	ANUNCIS OFICIALS/ACTIVITATS				180,00
2013 0553 920H0 2260301	ANUNCIS OFICIALS/ACTIVITATS (CR)				
2013 0553 920H0 2269901	DESPESES DIVERSES/ACTIVITATS (CR)				
2013 0553 920H0 2269902	DESPESES DIVERSES/ACTIVITATS			85,52	
2013 0554 130A0 2130000	REPARACIÓ MAQUINÀRIA (CR)				
2013 0554 130A0 2130001	REPARACIO MAQUINARIA				2.045,00
2013 0554 130A0 2130003	REPARACIÓ MAQUINÀRIA (CR)				
2013 0554 130A0 2140000	REPARACIO VEHICLES/GUARDIA URBANA (A)				17.857,36
2013 0554 130A0 2140001	REPARACIO VEHICLES/GUARDIA URBANA (CR)				
2013 0554 130A0 2190000	MANTENIMENT MATERIAL				1.806,41
2013 0554 130A0 2190001	MANTENIMENT MATERIAL (CR)				
2013 0554 130A0 2200001	MAT.OFICINA NO INVENT./GUARDIA URBANA				2.821,11
2013 0554 130A0 2200002	MAT.OFICINA NO INVENT./GUARDIA URBANA (CR)				
2013 0554 130A0 2200101	LLIBRES I PUBLICACIONS/GUARDIA URBANA				55,00
2013 0554 130A0 2200201	MAT.INFORMATIC NO INV./GUARDIA URBANA			223,43	
2013 0554 130A0 2200202	MATERIAL INFORMATIC NO INV./G.URBANA (CR)				
2013 0554 130A0 2210301	COMBUSTIBLE/GUARDIA URBANA	6.190,82			
2013 0554 130A0 2210302	COMBUSTIBLE/GUARDIA URBANA (CR)				
2013 0554 130A0 2219900	MATERIAL ESPECIAL/GUARDIA URBANA				4.248,57
2013 0554 130A0 2219905	MATERIAL ESPECIAL/GUARDIA URBANA (CR)				

EXERCICI CORRENT
PRESSUPOST DE DESPESES

Data obtenció 17/09/2014

Pàg. 26

ROMANENTS DE CRÈDIT

EXERCICI 2013

APLIC. PRESSUPOSTÀRIA	DESCRIPCIÓ	ROMANENTS COMPROMESOS		ROMNENTS NO COMPROMESOS	
		INCORPORABLES	NO INCORPORABLES	INCORPORABLES	NO INCORPORABLES
2013 0554 130A0 2260101	ATENCIONS PROTOCOL·LARIES/GUARDIA URBANA			500,00	3.298,83
2013 0554 130A0 2260102	ATENCIONS PROTOCOL·LARIES (CR)				
2013 0554 130A0 2260204	ATENCIONS PROTOCOL·LARIES (CR)				
2013 0554 130A0 2260300	ANUNCIS OFICIALS/GUARDIA URBANA				622,00
2013 0554 130A0 2269901	DESPESES DIVERSES/GUARDIA URBANA (CR)				
2013 0554 130A0 2269902	DESPESES DIVERSES/GUARDIA URBANA			1.000,00	840,81
2013 0554 130A0 6260001	ADQ.TERMINAL TABLET PC/GUARDIA URBANA				
2013 0554 132B0 2270100	C.P.S./ SEGURETAT	14.183,99			23.919,17
2013 0554 132B0 2270101	C.P.S./SEGURETAT (CR)				
2013 0554 132B0 2270102	ACTUALITZACIÓ PLA BÀSIC EMERGÈNCIA MPAL.(INC.09)				
2013 0554 132B0 6230000	MATERIAL SEGURETAT/GUÀRDIA URBANA				
2013 0554 132B0 6230003	MATERIAL SEGURETAT/GUARDIA URBANA	4.888,40		21.856,17	
2013 0554 132B0 6230005	MATERIAL SEGURETAT/GUARDIA URBANA (INC.13)				
2013 0554 132B0 6240001	ADQUISICIO VEHICLES/GUARDIA URBANA			93.930,00	
2013 0554 132B0 6240002	ADQUISICIO VEHICLES/GUARDIA URBANA (INC.13)				
2013 0554 133D0 6090000	REGULACIO TRANSIT (INC.07)				
2013 0661 231P3 4800000	SUBV. ST.JOAN DE DEU (INC.12)				
2013 0661 323K0 2230001	TRANSPORTS/PLA D'ENTORN/CULTURA				600,00
2013 0661 323K0 2260900	ACTIVITATS PLA DE L'ENTORN/CULTURA				16.182,98
2013 0661 323K0 2269902	ACTIVITATS PLA DE L'ENTORN/CULTURA				
2013 0661 330A1 2200001	MAT.OFICINA NO INVENT./CULTURA				91,45
2013 0661 330A1 2200101	LLIBRES I PUBLICACIONS/CULTURA				150,00
2013 0661 330A1 2219900	ALTRES SUBMINISTRAMENTS/CULTURA				4.451,25
2013 0661 330A1 2229900	ALTRES DESPESES EN COMUNICACIÓ/CULTURA				247,36
2013 0661 330A1 2260101	ATENCIONS PROTOCOL·LARIES/CULTURA				890,34
2013 0661 330A1 2260200	PROPAGANDA I DISTRIBUCIÓ CULTURA				2.601,31

EXERCICI CORRENT
PRESSUPOST DE DESPESES

Data obtenció 17/09/2014

Pàg. 27

ROMANENTS DE CRÈDIT

EXERCICI 2013

APLIC. PRESSUPOSTÀRIA	DESCRIPCIÓ	ROMANENTS COMPROMESOS		ROMNENTS NO COMPROMESOS	
		INCORPORABLES	NO INCORPORABLES	INCORPORABLES	NO INCORPORABLES
2013 0661 330A1 2260201	PROPAGANDA I DISTRIBUCIO CULTURA (CR)				
2013 0661 330A1 2260300	ANUNCIS OFICIALS/CULTURA				441,00
2013 0661 330A1 2260900	COL.LABORACIO ACTIVITATS CULTURALS				664,90
2013 0661 330A1 2269901	FUNCIONAMENT CULTURA (CR)				
2013 0661 330A1 2269902	COL.LABORACIO ACTIVITATS CULTURALS				
2013 0661 330A1 2269903	FUNCIONAMENT CULTURA				751,00
2013 0661 330A1 2270800	SERVEIS DE RECAPTACIO/VENDA D'ENTRADES				21.780,00
2013 0661 334B0 2260900	NITS D'ESTIU				270,10
2013 0661 334B0 2260901	MUSICA (A)			2.543,74	
2013 0661 334B0 2260902	ACTUACIONS BANDA DE MÚSICA				
2013 0661 334B0 2260903	ACTIVITATS/TALLER DE MÚSICA				
2013 0661 334B0 2260904	ACTIVITATS TUNES				2.158,00
2013 0661 334B0 2260905	ACTIVITATS/TALLER DE MÚSICA (CR)				
2013 0661 334B0 2260906	MUSICA (CR)				
2013 0661 334B0 2269902	NITS D'ESTIU				
2013 0661 334B0 2269903	MUSICA (A)				
2013 0661 334B0 2269904	ACTUACIONS BANDA DE MUSICA				
2013 0661 334B0 2269905	ACTIVITATS/TALLER DE MÚSICA				
2013 0661 334B0 2269906	ACTIVITATS TUNES				
2013 0661 334B0 4800000	SUBV. ENTITATS FLAMENCAS Y ANDALUZAS				
2013 0661 334B0 4800001	FED. APLEC DE LA SARDANA (COLLES)				
2013 0661 334B0 4800002	CONVENI SOCIETAT CORAL "LA UNIO"				
2013 0661 334F0 2260900	EXPOSICIONS				1.963,00
2013 0661 334F0 2260906	EXPOSICIONS (CR)				
2013 0661 334F0 2269901	PROJECTE CONCÈNTRICA				2.322,01
2013 0661 335C0 2020000	LLOGUER SALES DE TEATRE			1.283,26	3.584,27

EXERCICI CORRENT
PRESSUPOST DE DESPESES

Data obtenció 17/09/2014

Pàg. 28

ROMANENTS DE CRÈDIT

EXERCICI 2013

APLIC. PRESSUPOSTÀRIA	DESCRIPCIÓ	ROMANENTS COMPROMESOS		ROMNENTS NO COMPROMESOS	
		INCORPORABLES	NO INCORPORABLES	INCORPORABLES	NO INCORPORABLES
2013 0661 335C0 2020001	LLOGUER SALES DE TEATRE (CR)				
2013 0661 335C0 2260900	TEATRE (A)			2.632,44	
2013 0661 335C0 2260902	TEATRE (CR)				
2013 0661 335C0 2269901	ACTIVITATS/ TALLER DE TEATRE				130,50
2013 0661 335C0 2269902	ACTIVITATS/TALLER DE TEATRE (CR)				
2013 0661 335C0 6250000	MOBILIARI/SALA ACTES SANT ILDEFONS			130.002,24	
2013 0661 335C0 6250001	MOBILIARI SALA D'ACTES ST.ILDEFONS (INC.13)			169.997,76	
2013 0661 335C0 7800000	TRANSF.CAPITAL PATRONAT CULTURAL (REF.SALA TEATRE) (INC.13)			20.000,00	
2013 0661 338D0 2030000	LLOGUER MATERIAL/CULTURA			3.968,15	
2013 0661 338D0 2030002	LLOGUER MATERIAL CULTURA (CR)				
2013 0661 338D0 2230000	TRANSPORTS/CULTURA				2.116,50
2013 0661 338D0 2260900	CORPUS (A)				5.892,05
2013 0661 338D0 2260901	REIS				7.915,13
2013 0661 338D0 2260902	FESTIVAL DE PALLASSOS (A)				509,10
2013 0661 338D0 2260903	CARNESTOLTES				1.472,58
2013 0661 338D0 2260904	FESTIVAL FLAMENC (A)				1.444,17
2013 0661 338D0 2260905	ACTIVITATS TOC DE CORN				0,05
2013 0661 338D0 2260906	CELEBRACIO ANIVERSARI SARAU				90,07
2013 0661 338D0 2260907	ACTIVITATS CULTURA			4.744,61	
2013 0661 338D0 2260908	CORPUS (CR)				
2013 0661 338D0 2260909	REIS (CR)				
2013 0661 338D0 2260910	FESTIVAL DE PALLASSOS (CR)				
2013 0661 338D0 2260917	CELEBRACIO CENTENARI PATRONAT (CR)				
2013 0661 338D0 2269901	ACTIVITATS CULTURA				
2013 0661 338D0 2269902	ACTIVITATS CULTURA (CR)				
2013 0661 338D0 2279900	C.P.S./MUNTATGE TARIMES	10.545,32			0,52

EXERCICI CORRENT
PRESSUPOST DE DESPESES

Data obtenció 17/09/2014

Pàg. 29

ROMANENTS DE CRÈDIT

EXERCICI 2013

APLIC. PRESSUPOSTÀRIA	DESCRIPCIÓ	ROMANENTS COMPROMESOS		ROMNENTS NO COMPROMESOS	
		INCORPORABLES	NO INCORPORABLES	INCORPORABLES	NO INCORPORABLES
2013 0661 338D0 4800000	FEDERACIO APLEC DE LA SARDANA				
2013 0661 338D0 4800001	AMICS DE LA SARDANA (FLAMA)				
2013 0661 338D0 4800002	AGRUPACIO SARDANISTA CORNELLA				
2013 0661 338D0 4800003	SUBVENCIO CRE-ACCIO				
2013 0661 338D0 4800004	SUBVENCIO ENTITATS CULTURALS				
2013 0661 338D0 4800005	ORFEO CATALONIA (PUNTAIRES)				
2013 0661 338D0 4800006	TROBADA GEGANTERA DE CORNELLA				
2013 0661 338D0 4800007	DIABLES DE CORNELLA (SOLSTICI)				
2013 0661 338D0 4800008	COMISSIO JORDIADA				
2013 0661 338D0 4800009	CASTELLERS DE CORNELLA (DIADA)				
2013 0661 338D0 4800010	MOSTRA DE TEATRE AMATEUR DE CORNELLA				
2013 0661 338D0 4800011	SUBVENCIO ORFEO CATALONIA				
2013 0661 338D0 4800012	CELEBRACIO ANIVERSARI CORNELLAR'T				
2013 0661 338D0 4800014	CONCURS DE TEATRE AMATEUR				
2013 0661 338D0 6230000	MATERIAL INVENTARIABLE/CULTURA			7.084,50	
2013 0662 33210 2130000	FUNCIONAMENT INSTAL.LACIONS/BIBLIOTECA CENTRAL				197,52
2013 0662 33210 2130001	FUNCIONAMENT INSTAL.LACIONS/BIBLIOTECA MARTA MATA				75,00
2013 0662 33210 2130002	FUNCIONAMENT INSTAL.LACIONS/BIBLIOTECA SANT ILDEFONS				617,20
2013 0662 33210 2130003	FUNCIONAMENT INSTAL.BIBLIOTECA MARTA MATA (CR)				
2013 0662 33210 2200000	MATERIAL NO INVENT./BIBLIOTECA MARTA MATA				425,48
2013 0662 33210 2200001	MATERIAL NO INVENT./BIBLIOTECA CENTRAL				2.590,90
2013 0662 33210 2200002	MATERIAL NO INVENT./BIBLIOTECA S.PAPASSEIT				400,40
2013 0662 33210 2200003	MATERIAL NO INVENT./BIBLIOTECA SANT ILDEFONS				3,72
2013 0662 33210 2200004	MATERIAL NO INV./BIBLIOTECA MARTA MATA (CR)				
2013 0662 33210 2200005	MATERIAL NO INV./BIBLIOTECA CENTRAL (CR)				
2013 0662 33210 2200006	MATERIAL NO INV./BIBLIOTECA SANT ILDEFONS (CR)				

EXERCICI CORRENT
PRESSUPOST DE DESPESES

Data obtenció 17/09/2014

Pàg. 30

ROMANENTS DE CRÈDIT

EXERCICI 2013

APLIC. PRESSUPOSTÀRIA	DESCRIPCIÓ	ROMANENTS COMPROMESOS		ROMNENTS NO COMPROMESOS	
		INCORPORABLES	NO INCORPORABLES	INCORPORABLES	NO INCORPORABLES
2013 0662 33210 2200100	PUBLICACIONS BIBLIOTECA S. PAPASSEIT				
2013 0662 33210 2200101	PUBLICACIONS BIBLIOTECA CENTRAL				0,70
2013 0662 33210 2200102	PUBLICACIONS BIBLIOTECA MARTA MATA				
2013 0662 33210 2200103	PUBLICACIONS BIBLIOTECA SANT ILDEFONS				0,65
2013 0662 33210 2200201	MATERIAL INFORMATIC XBC			205,50	
2013 0662 33210 2219900	ALTRES SUBMINISTRAMENTS XBC				1.100,55
2013 0662 33210 2269900	ACTIVITATS BIBLIOTECA MARTA MATA				194,82
2013 0662 33210 2269901	ACTIVITATS BIBLIOTECA CENTRAL				297,95
2013 0662 33210 2269902	ACTIVITATS BIBLIOTECA S. PAPASSEIT				
2013 0662 33210 2269903	ACTIVITATS BIBLIOTECA SANT ILDEFONS				254,53
2013 0662 33210 2269904	ACTIVITATS BIBLIOTECA CENTRAL (CR)				
2013 0662 33210 2269905	ACTIVITATS BIBLIOTECA S.PAPASSEIT (CR)				
2013 0662 33210 2269906	ACTIVITATS BIBLIOTECA MARTA MATA (CR)				
2013 0662 33210 2270600	C.P.S./GESTIO PLA BIBLIOTEQUES				4,40
2013 0662 33210 6230009	MEGAFONIA/BIBLIOTECA SANT ILDEFONS			5,00	
2013 0662 33210 6250000	MOBILIARI/BIBLIOTECA SANT ILDEFONS				
2013 0662 33210 6250001	MOBILIARI BIBLIOTECA ST.ILDEFONS (INC.12)			23.079,49	
2013 0662 33210 6290000	PLA BIBLIOTEQUES/ADQ.LLIBRES (FONS DOC.)			20,12	
2013 0662 33210 6290001	ADQ. LLIBRES BIBLIOTECA CENTRAL				
2013 0662 33210 6290002	ADQ. LLIBRES BIBLIOTECA MARTA MATA				
2013 0662 33210 6290003	ADQ. LLIBRES BIBLIOTECA SALVAT-PAPASSEIT				
2013 0662 33210 6290004	PLA BIBLIOTEQUES/ADQ.LLIBRES (FONS DOC.) (CR)				
2013 0662 333A0 2120000	MANT. RESTES ARQUEOLOGIQUES				554,13
2013 0662 333A0 2200001	MATERIAL NO INVENT./MUSEU CAN MERCADER				447,37
2013 0662 333A0 2219900	ALTRES SUBMINISTRAMENTS/MUSEU CAN MERCADER				3,33
2013 0662 333A0 2230000	TRANSPORTS EXPOSICIONS CAN MERCADER				254,64

EXERCICI CORRENT
PRESSUPOST DE DESPESES

Data obtenció 17/09/2014

Pàg. 31

ROMANENTS DE CRÈDIT

EXERCICI 2013

APLIC. PRESSUPOSTÀRIA	DESCRIPCIÓ	ROMANENTS COMPROMESOS		ROMNENTS NO COMPROMESOS	
		INCORPORABLES	NO INCORPORABLES	INCORPORABLES	NO INCORPORABLES
2013 0662 333A0 2230001	TRANSPORTS ITINERARIS ESCOLARS				872,04
2013 0662 333A0 2260900	ACTIVITATS MUSEU (A)				
2013 0662 333A0 2260901	EXPOSICIONS MUSEU CAN MERCADER				911,29
2013 0662 333A0 2260902	ACTIVITATS MUSEU (CR)				
2013 0662 333A0 2260903	MUNTATGE EXPOSICIONS/CAN MERCADER (CR)				
2013 0662 333A0 2269900	MUNTATGE EXPOSICIONS CAN MERCADER				1.370,06
2013 0662 333A0 2269903	BOTIGA MUSEU CAN MERCADER				
2013 0662 333A0 2270600	MONITORATGE VISITES MUSEU CAN MERCADER				
2013 0662 333A0 2270601	MANT. I REV. INVENTARI/DOCUM.CAN MERCADER				0,65
2013 0662 333A0 2270602	ADEQUACIO EXPOSICIO PERMANENT C. MERCADER				462,41
2013 0662 333A0 2270603	ESTUDIS I TREBALLS TECNICS/MUSEU CAN MERCADER				1.627,69
2013 0662 333A0 2270604	ESTUDIS I TREBALLS TECNICS/MUSEU CAN MERCADER (CR)				
2013 0662 333A0 4650000	JORNADES PATRIMONI BAIX LLOBREGAT				
2013 0662 333A0 4800000	COMISSIO DE PATRIMONI				
2013 0662 333A0 4800001	CONVENI L'AVENÇ				
2013 0662 333A0 4800005	COMISSIO DE PATRIMONI (CR)				
2013 0662 333A0 6230001	ADQ.MATERIALS IL.LUMINACIO SALES EXPOSICIO (INC.13)				
2013 0662 333A0 6230009	ADQ. MATERIALS IL.LUMINACIO SALES D'EXPOSICIO			3.000,00	
2013 0662 333G0 2030000	LLOGUER EQUIPS DE SO I LLUM/CASTELL			93,23	
2013 0662 333G0 2130000	MANTENIMENT D'EQUIPS/CASTELL				276,07
2013 0662 333G0 2200001	MATERIAL NO INVENT./CASTELL				327,08
2013 0662 333G0 2200002	MATERIAL PEDAGOGIC ACTIVITATS				
2013 0662 333G0 2200004	MATERIAL NO INVENT./CASTELL (CR)				
2013 0662 333G0 2230000	TRANSPORTS EXPOSICIONS CASTELL				343,51
2013 0662 333G0 2260200	PROPAGANDA I DISTRIBUCIO/PATRIMONI CULTURAL				824,82
2013 0662 333G0 2260901	EXPOSICIONS CASTELL				1.434,88

EXERCICI CORRENT
PRESSUPOST DE DESPESES

Data obtenció 17/09/2014

Pàg. 32

ROMANENTS DE CRÈDIT

EXERCICI 2013

APLIC. PRESSUPOSTÀRIA	DESCRIPCIÓ	ROMANENTS COMPROMESOS		ROMNENTS NO COMPROMESOS	
		INCORPORABLES	NO INCORPORABLES	INCORPORABLES	NO INCORPORABLES
2013 0662 333G0 2260902	DESPESES DIVERSES/MUSICA ALS CASTELLS				50,00
2013 0662 333G0 2260903	ACTIVITATS CASTELL				341,30
2013 0662 333G0 2269900	MUNTATGE EXPOSICIONS CASTELL				367,74
2013 0662 333G0 4800000	CONVENI FUNDACIO CASTELLS CULTURALS CAT.				
2013 0663 320A0 2130000	CONSERV.MAQUINARIA I UTILS/EDUCACIO				2.115,67
2013 0663 320A0 2130003	CONSERVACIO MAQUINARIA I UTILS/EDUCACIO (CR)				
2013 0663 320A0 2200001	MAT. OFICINA NO INVENT./ EDUCACIÓ				150,11
2013 0663 320A0 2200002	MAT.OFICINA NO INVENT./EDUCACIO (CR)				
2013 0663 320A0 2200201	MAT.INFORMATIC NO INVENT./ EDUCACIO				899,79
2013 0663 320A0 2229900	ALTRES DESPESES EN COMUNICACIONS/EDUCACIO				350,46
2013 0663 320A0 2229901	ALTRES DESPESES EN COMUNICACIÓ/EDUCACIÓ (CR)				
2013 0663 320A0 2260300	ANUNCIS OFICIALS/EDUCACIO			963,44	
2013 0663 320A0 2269902	DESPESES DIVERSES/EDUCACIÓ				169,75
2013 0663 320A0 2269903	DESPESES DIVERSES/EDUCACIO (CR)				
2013 0663 321C0 2200001	MATERIAL TECNIC D'OFICINA/ESCOLES BRESSOL				80,30
2013 0663 321C0 2200002	MATERIAL NO INVENT./ESCOLES BRESSOL				
2013 0663 321C0 2200003	MATERIAL TECNIC/ESCOLES BRESSOL (CR)				
2013 0663 321C0 2200100	LLIBRES I PUBLICACIONS/ESCOLES BRESSOL				25,73
2013 0663 321C0 2200101	LLIBRES I PUBLICACIONS/ESCOLES BRESSOL				
2013 0663 321C0 2210501	ALIMENTACIO/ESCOLES BRESSOL	28.939,42			39.547,14
2013 0663 321C0 2210502	ALIMENTACIO/ESCOLES BRESSOL (CR)				
2013 0663 321C0 2210601	PRODUCTES FARMACEUTICS/ESCOLES BRESSOL				269,06
2013 0663 321C0 2210602	PRODUCTES FARMACEUTICS/ESCOLES BRESSOL (CR)				
2013 0663 321C0 2211001	PRODUCTES NETEJA/ESCOLES BRESSOL	4,62			
2013 0663 321C0 2219900	RENOVACIO UTILS CUINA/ESCOLES BRESSOL				59,79
2013 0663 321C0 2219901	ALTRES SUBMINISTRAMENTS/ESCOLES BRESSOL			116,30	

EXERCICI CORRENT
PRESSUPOST DE DESPESES

Data obtenció 17/09/2014

Pàg. 33

ROMANENTS DE CRÈDIT

EXERCICI 2013

APLIC. PRESSUPOSTÀRIA	DESCRIPCIÓ	ROMANENTS COMPROMESOS		ROMNENTS NO COMPROMESOS	
		INCORPORABLES	NO INCORPORABLES	INCORPORABLES	NO INCORPORABLES
2013 0663 321C0 2219902	ALTRES SUBMINISTRAMENTS/ESCOLES BRESSOL (CR)				
2013 0663 321C0 2260201	SUPPORT REC. PEDAGOGICS CENTRES EDUCATIUS				
2013 0663 321C0 2269902	DESPESES DIVERSES/ESCOLES BRESSOL				46,53
2013 0663 321C0 2279900	C.P.S./ESCOLA BRESSOL EL CEL BLAU				9,22
2013 0663 321C0 2279901	C.P.S./ESCOLA BRESSOL LA ROSA DELS VENTS				36.916,92
2013 0663 321C0 2279902	C.P.S./ESCOLA BRESSOL ARC DE SANT MARTI				22.341,00
2013 0663 321C0 2279903	C.P.S./ESCOLA BRESSOL TORRE DE LA MIRANDA				122.933,28
2013 0663 323F0 2260200	PUBLICITAT I DISTRIBUCIO/DINAMICA EDUCATIVA				113,04
2013 0663 323F0 2269902	DESPESES DIVERSES/DINAMICA EDUCATIVA				331,35
2013 0663 323F0 2269903	DESPESES DIVERSES/DINAMICA EDUCATIVA (CR)				
2013 0663 323F1 2230000	TRANSPORT ESCOLAR EDUCACIO AMBIENTAL	346,50			67,50
2013 0663 323F1 2270600	PRESTACIÓ SERVEIS/ACTIVITATS ENTORN URBÀ I NATURAL				
2013 0663 323F3 2020000	LLOGUER EDIFICIS/ACTIVITATS DINAMITZACIÓ				781,00
2013 0663 323F3 2020001	LLOGUER EDIFICIS/ACTIVITATS DINAMITZACIO (CR)				
2013 0663 323F3 2230000	TRANSPORT ESCOLAR/ACTIVITATS DINAMITZACIÓ				0,04
2013 0663 323F3 2269902	DESPESES DIVERSES/ACTIVITATS DINAMITZACIÓ				500,00
2013 0663 323F3 2279900	PRESTACIÓ SERVEIS/ACTIVITATS DINAMITZACIÓ	9.365,40			2.081,01
2013 0663 323F3 4800000	PREMIS TREBALLS DE RECERCA				480,00
2013 0663 323F3 4800001	SUBVENCIO ASS. CULTURAL PROJECTE LOC				
2013 0663 323F5 4800000	SUBV.CENTRES EDUCATIUS PRIMARIA I SECUNDARIA				
2013 0663 323G0 2260201	SUPPORT REC.PEDAGOGICS/SERV.AT.EDUCATIVA PERMANENT				
2013 0663 323G0 2269902	DESPESES DIVERSES/SERVEI AT. EDUCATIVA PERMANENT				400,00
2013 0663 323G3 2130000	MANT. FOTOCOPIADORA/P.T.T.				
2013 0663 323G3 2269901	VARIS PLA TRANSITORIAL TREBALL (CR)				
2013 0663 323G3 2269903	VARIS PLA TRANSITORIAL TREBALL				

EXERCICI CORRENT
PRESSUPOST DE DESPESES

Data obtenció 17/09/2014

Pàg. 34

ROMANENTS DE CRÈDIT

EXERCICI 2013

APLIC. PRESSUPOSTÀRIA	DESCRIPCIÓ	ROMANENTS COMPROMESOS		ROMNENTS NO COMPROMESOS	
		INCORPORABLES	NO INCORPORABLES	INCORPORABLES	NO INCORPORABLES
2013 0663 323K0 6090000	ESCOLA OBERTA (PLA ST. ILDEFONS)				
2013 0663 324B0 2130000	MANT. FOTOCOPIADORA/U.N.E.D.				382,09
2013 0663 324B0 2200001	MAT. OFICINA NO INVENTARIABLE/U.N.E.D.				627,54
2013 0663 324B0 2200101	MATERIAL TECNIC/U.N.E.D.				
2013 0663 324B0 2269902	DESPESES DIVERSES/U.N.E.D.				200,00
2013 0663 324B0 4670000	TRANSFERENCIA AL C.A./ U.N.E.D.				
2013 0663 325D0 2130000	MANT.FOTOCOPIADORA/ESC.EDUC.ESP.VIROLAI				407,50
2013 0663 325D0 2200000	MAT.NO INVENT./ESC.EDUC.ESP.VIROLAI				
2013 0663 325D0 2200001	MATERIAL TECNIC/ESCOLA EDUC. ESPECIAL VIROLAI				760,15
2013 0663 325D0 2200002	MATERIAL NO INVENT./EMEE VIROLAI (CR)				
2013 0663 325D0 2200003	MATERIAL TECNIC/EMEE VIROLAI (CR)				
2013 0663 325D0 2211001	MATERIAL NETEJA/ESCOLA EDUC. ESPECIAL VIROLAI				513,49
2013 0663 325D0 2211002	MATERIAL NETEJA/EMEE VIROLAI (CR)				
2013 0663 325D0 2219900	RENOV. UTILS CUINA/ESCOLA EDUC. ESPECIAL VIROLAI				0,47
2013 0663 325D0 2219901	ALTRES SUBMINISTRAMENTS/ESC.EDUC.ESP.VIROLAI				535,58
2013 0663 325D0 2269902	DESPESES DIVERSES/ESCOLA EDUC. ESPECIAL VIROLAI				2.274,07
2013 0663 325D0 2279900	PRESTACIO SERVEIS/ESCOLA EDUC. ESPECIAL VIROLAI	4.676,79			2.645,28
2013 0663 325D0 4800000	BEQUES MENJADOR E.E.E.VIROLAI				
2013 0663 326J0 2020000	LLOGUER EDIFICIS/ESCOLA DE MUSICA				4,06
2013 0663 326J0 2130000	MANT.FOTOCOPIADORA/ESCOLA DE MUSICA				659,32
2013 0663 326J0 2200001	MAT. OFICINA NO INVENT./ESCOLA DE MUSICA				1.024,44
2013 0663 326J0 2200002	MATERIAL NO INVENT./ESCOLA DE MUSICA				
2013 0663 326J0 2200101	MATERIAL TECNIC/ESCOLA DE MUSICA				914,63
2013 0663 326J0 2200102	MATERIAL TÈCNIC/ESCOLA DE MÚSICA (CR)				
2013 0663 326J0 2219900	ALTRES SUBMINISTRAMENTS/ESCOLA DE MUSICA (CR)				
2013 0663 326J0 2219901	ALTRES SUBMINISTRAMENTS/ESCOLA DE MUSICA				18,12

EXERCICI CORRENT
PRESSUPOST DE DESPESES

Data obtenció 17/09/2014

Pàg. 35

ROMANENTS DE CRÈDIT

EXERCICI 2013

APLIC. PRESSUPOSTÀRIA	DESCRIPCIÓ	ROMANENTS COMPROMESOS		ROMNENTS NO COMPROMESOS	
		INCORPORABLES	NO INCORPORABLES	INCORPORABLES	NO INCORPORABLES
2013 0663 326J0 2230000	TRANSPORTS/ESCOLA DE MUSICA				312,00
2013 0663 326J0 2269902	DESPESES DIVERSES/ESCOLA DE MUSICA				1.888,81
2013 0663 326J0 2269903	DESPESES DIVERSES/ESCOLA DE MÚSICA (CR)				
2013 0663 326J0 2270600	TREBALLS TECNICS/ESCOLA DE MUSICA				
2013 0663 326J0 2279900	PRESTACIO SERVEIS/ESCOLA DE MUSICA				2.366,00
2013 0663 492A0 7800000	TRANSF.CAPITAL/FUND.PRIV. SOCIETAT DEL CONEIXEMENT				
2013 0665 323C1 2200000	MAT.OFICINA NO INVENT./ESPAI FAMILIAR				
2013 0665 323C1 2200001	MAT.OFICINA NO INVENT./ESPAI FAMILIAR				1.022,16
2013 0665 323C1 2210501	ALIMENTACIO/ESPAI FAMILIAR				70,68
2013 0665 323C1 2210502	ALIMENTACIO/ESPAI FAMILIAR (CR)				
2013 0665 323C1 2211001	PRODUCTES NETEJA I HIGIENE/ESPAI FAMILIAR				332,65
2013 0665 323C1 2219900	ALTRES SUBMINISTRAMENTS/ESPAI FAMILIAR				1.547,59
2013 0665 323C1 2260600	REUNIONS I CONFERENCIES/ESPAI FAMILIAR				1.080,00
2013 0665 323C1 2260601	REUNIONS I CONFERENCIES/ESPAI FAMILIAR (CR)				
2013 0665 323C1 2269901	DESPESES DIVERSES/ESPAI EDUCATIU FAMILIAR (CR)				
2013 0665 323C1 2269902	DESPESES DIVERSES/ESPAI FAMILIAR				173,95
2013 0665 323C1 2269903	DESPESES DIVERSES/FAMILIES				30.980,66
2013 0665 323C1 2270600	PRESTACIO SERVEIS/ESPAI FAMILIAR				
2013 0665 323C1 2270602	TREBALLS EXTERNS/FAMILIES				
2013 0665 323C2 2200000	MAT.OFICINA NO INVENT./ESPAI NADÓ				
2013 0665 323C2 2200001	MAT.OFICINA NO INVENT./ESPAI NADÓ				409,40
2013 0665 323C2 2210501	ALIMENTACIO/ESPAI NADÓ				60,58
2013 0665 323C2 2211001	PRODUCTES NETEJA I HIGIENE/ESPAI NADÓ				2,64
2013 0665 323C2 2219900	ALTRES SUBMINISTRAMENTS/ESPAI NADÓ				300,26
2013 0665 323C2 2269901	DESPESES DIVERSES/ESPAI NADO (CR)				
2013 0665 323C2 2269902	DESPESES DIVERSES/ESPAI NADÓ				22,06

EXERCICI CORRENT
PRESSUPOST DE DESPESES

Data obtenció 17/09/2014

Pàg. 36

ROMANENTS DE CRÈDIT

EXERCICI 2013

APLIC. PRESSUPOSTÀRIA	DESCRIPCIÓ	ROMANENTS COMPROMESOS		ROMNENTS NO COMPROMESOS	
		INCORPORABLES	NO INCORPORABLES	INCORPORABLES	NO INCORPORABLES
2013 0665 323H0 2020000	LLOGUER DE SALES AMPAS				788,25
2013 0665 323H0 2200001	MATERIAL TECNIC/ATENCIO AMPA				
2013 0665 323H0 2230000	TRANSPORTS FESTA INTERCULTURAL				
2013 0665 323H0 2269902	DESPESES DIVERSES/AMPAS				
2013 0665 323H0 4800000	DINAMITZACIO/ASSOCIACIONISME CENTRES EDUCATIUS				
2013 0665 323H0 4800001	SUBVENCIO/AMPAS				5,10
2013 0665 323H1 2230000	TRANSPORTS/POLITIQUES DE FAMILIA				310,80
2013 0665 323H1 2269902	VARIS/CONSELLS DE PARTICIPACIO				3.681,04
2013 0665 323H1 2270600	PRESTACIO SERVEIS/CONSELLS DE PARTICIPACIO				
2013 0665 323K0 2230000	TRANSPORTS/PLA DE L'ENTORN/FAMILIA				3.216,00
2013 0665 323K0 2230001	TRANSPORTS/PLA D'ENTORN/CULTURA				
2013 0665 323K0 2260202	DIFUSIÓ PLA DE L'ENTORN				2.730,00
2013 0665 323K0 2269902	VARIS/PLA DE L'ENTORN			7.000,00	910,00
2013 0665 323K0 2279900	TREBALLS TECNICS/PLA DE L'ENTORN				30.987,00
2013 0665 323K0 2279901	TREBALLS TECNICS-ENTORN-ACTIV.CULTURALS				12.963,00
2013 0665 323K0 2279902	PRESTACIO SERVEIS/PLA DE L'ENTORN				12.681,00
2013 0665 323K0 4800000	SUBVENCIONS PLA DE L'ENTORN				33.422,00
2013 0665 323K0 4800001	SUBV. PLA ENTORN/CEIP TORRE LA MIRANDA				
2013 0665 323K0 4800002	SUBV. PLA ENTORN/CEIP ELS PINS				
2013 0665 323K0 4800003	SUBV. PLA ENTORN/CEIP SURIS				
2013 0665 323K0 4800004	SUBV. PLA ENTORN/CEIP ANSELM CLAVE				
2013 0665 323K0 4800005	SUBV. PLA ENTORN/CEIP L'ARENY				
2013 0665 323K0 4800006	SUBV. PLA ENTORN/CEIP ABAT OLIBA				
2013 0665 323K0 4800007	SUBV. PLA ENTORN/CEIP SANT ILDEFONS				
2013 0665 323K0 4800008	SUBV. PLA ENTORN/IES MARTI I POL				
2013 0665 323K0 4800009	SUBV. PLA ENTORN/IES JOAN MIRÓ				

EXERCICI CORRENT
PRESSUPOST DE DESPESES

Data obtenció 17/09/2014

Pàg. 37

ROMANENTS DE CRÈDIT

EXERCICI 2013

APLIC. PRESSUPOSTÀRIA	DESCRIPCIÓ	ROMANENTS COMPROMESOS		ROMNENTS NO COMPROMESOS	
		INCORPORABLES	NO INCORPORABLES	INCORPORABLES	NO INCORPORABLES
2013 0665 323K0 4800010	SUBV. PLA ENTORN/SAGRADA FAMILIA				
2013 0665 323K0 4800011	SUBV. PLA ENTORN/ AMPA EMEE VIROLAI				
2013 0665 323K0 4800012	SUBV. PLA ENTORN/CEIP ALEXANDRE GALÍ				
2013 0665 323K0 4800013	SUBV. PLA ENTORN/CEIP J. VERDAGUER				
2013 0665 323K0 4800014	SUBV. PLA ENTORN/CEIP MONTSERRAT				
2013 0665 323K0 4800015	SUBV. PLA ENTORN/IES M ^a AURELIA CAMPANY				
2013 0665 323K0 4800016	SUBV. PLA ENTORN/NTRA. SRA. DEL PILAR				
2013 0665 323L0 2200001	MAT.OFICINA NO INVENT./CDIAP				238,35
2013 0665 323L0 2211001	PRODUCTES NETEJA I HIGIENE/ CDIAP				300,00
2013 0665 323L0 2219900	ALTRES SUBMINISTRAMENTS/ CDIAP				957,49
2013 0665 323L0 2260600	REUNIONS I CONFERENCIES/ CDIAP				977,95
2013 0665 323L0 2269902	DESPESES DIVERSES/SERVEI ATENCIO PRECOÇ				
2013 0665 323L0 2269903	DESPESES DIVERSES/ATENCIÓ PRECOÇ (CR)				
2013 0665 323L0 2270600	PRESTACIO SERVEIS/SERVEI ATENCIO PRECOÇ				
2013 0665 323L0 2270601	PRESTACIO SERVEIS/ATENCIO PRECOÇ (CR)				
2013 0665 323M0 2200000	MAT. OFICINA/MINUTS MENUTS				
2013 0665 323M0 2219900	ALTRES SUBMINISTRAMENTS/MINUTS MENUTS				
2013 0665 330A0 2200000	MAT.OFICINA NO INVENT./POL. FAMILIA				277,80
2013 0665 330A0 2200100	LLIBRES I PUBLICACIONS/POLITIQUES DE FAMILIA				408,46
2013 0665 330A0 2260200	PUBLICITAT I PROPAGANDA/POL. FAMILIA				1.059,83
2013 0665 330A0 2260600	REUNIONS I CONFERENCIES/ POL. FAMILIA				3.530,00
2013 0666 234P1 2020000	LLOGUER EDIFICIS/ACTIVITATS DONA				1,39
2013 0666 234P1 2130000	MANTENIMENT INSTAL.LACIONS S.R.U/DONA				89,95
2013 0666 234P1 2130001	MANT. FOTOCOPIADORA/DONA				200,00
2013 0666 234P1 2200001	MAT.OFICINA NO INV./POLÍTIQUES D'IGUALTAT				30,87
2013 0666 234P1 2210501	ALIMENTACIÓ S.R.U./DONA			257,76	

EXERCICI CORRENT
PRESSUPOST DE DESPESES

Data obtenció 17/09/2014

Pàg. 38

ROMANENTS DE CRÈDIT

EXERCICI 2013

APLIC. PRESSUPOSTÀRIA	DESCRIPCIÓ	ROMANENTS COMPROMESOS		ROMNENTS NO COMPROMESOS	
		INCORPORABLES	NO INCORPORABLES	INCORPORABLES	NO INCORPORABLES
2013 0666 234P1 2219900	SUBM. MAT. NO INVENT. S.R.U./DONA			300,00	80,03
2013 0666 234P1 2229900	SERVEI MISSATGERIA/DONA				39,04
2013 0666 234P1 2230000	TRANSPORTS/DONA				1.247,50
2013 0666 234P1 2260300	ANUNCIS OFICIALS/POL.IGUALTAT				
2013 0666 234P1 2269900	ACTIVITATS/CENTRE INFORMACIO PER LA DONA	1.923,90		5.500,00	5.339,04
2013 0666 234P1 2269901	ACTIVITATS/CENTRE INFORMACIO DONA (CR)				
2013 0666 234P1 2269903	DESPESES DIVERSES/POLITIQUES D'IGUALTAT (CR)				
2013 0666 234P1 2270600	TREBALLS TECNICS/POLÍTIQUES D'IGUALTAT	1,74			1.383,04
2013 0666 234P1 2270601	TREBALLS TÈCNICS/POLÍTIQUES D'IGUALTAT (CR)				
2013 0666 234P1 2279900	PRESTACIÓ SERVEIS S.R.U./DONA	0,80			964,00
2013 0666 234P1 4800000	SUBV. UNIVERSITAT D'ESTIU/DONA	27.000,00			
2013 0666 234P1 4800001	SUBV.ASSOCIACIO CULTURAL GENT I FUTUR				
2013 0666 234P1 4800002	SUBV. ASSOC. DE DONES ARTEMIS				
2013 0666 234P1 4800003	SUBV. ENTITAT CORNELLÀ PER LES DONES 1994				
2013 0666 234P1 4800004	SUBVENCIO DONES EN XARXA				
2013 0666 234P1 4800005	BECA D'ESTUDIS DONES				
2013 0666 234P1 6090000	FOMENT ACT.SOCIOCULTURALS PER A DONES				
2013 0770 931A0 2130000	MANT. FOTOCOPIADORA/INTERVENCIO				
2013 0770 931A0 2200001	MATERIAL OFICINA NO INVENT./INTERVENCIÓ			702,01	
2013 0770 931A0 2200101	LLIBRES I PUBLICACIONS/INTERVENCIO				4.232,81
2013 0770 931A0 2200201	MATERIAL INFORMATIC NO INVENT./INTERVENCIÓ				232,20
2013 0770 931A0 2260300	ANUNCIS OFICIALS/INTERVENCIÓ				100,96
2013 0770 931A0 2269901	DESPESES DIVERSES/INTERVENCIO (CR)				
2013 0770 931A0 2269902	DESPESES DIVERSES/INTERVENCIÓ				375,26
2013 0770 931A0 2270600	C.P.S./ASSISTENCIA TECNICA INTERVENCIO	0,02			22.862,79
2013 0771 934A3 2130000	MANT. FOTOCOPIADORA/TRESORERIA				

EXERCICI CORRENT
PRESSUPOST DE DESPESES

Data obtenció 17/09/2014

Pàg. 39

ROMANENTS DE CRÈDIT

EXERCICI 2013

APLIC. PRESSUPOSTÀRIA	DESCRIPCIÓ	ROMANENTS COMPROMESOS		ROMNENTS NO COMPROMESOS	
		INCORPORABLES	NO INCORPORABLES	INCORPORABLES	NO INCORPORABLES
2013 0771 934A3 2200001	MAT.OFICINA NO INVENT./TRESORERIA				3.160,02
2013 0771 934A3 2200101	LLIBRES I PUBLICACIONS/TRESORERIA				515,36
2013 0771 934A3 2200201	MAT.INFORMÀTIC NO INV./TRESORERIA				143,00
2013 0771 934A3 2250200	TAXA O.R.G.T. (A)				158.024,51
2013 0771 934A3 2260200	PUBLICITAT/TRESORERIA				1.850,97
2013 0771 934A3 2260300	ANUNCIS OFICIALS/TRESORERIA				292,00
2013 0771 934A3 2269902	DESPESES DIVERSES/TRESORERIA				1.296,35
2013 0771 934A3 2270800	C.P.S./RECAPTACIO				
2013 0771 934A3 3590000	COMISSIONS BANCARIES	2.777,63			952,38
2013 0771 934A3 4800000	DIFERENCIES D'ARQUEIG				
2013 0772 011A0 3100000	INTERESSOS DE PRESTECES LLARG TERMINI	111.360,67			
2013 0772 011A0 9110000	AMORTITZ.PREST.LL.TERM.ENS SECTOR PUBLIC			1.734,00	
2013 0772 011A0 9120000	AMORTITZACIO PRÉSTECES A CURT TERMINI	2,08			
2013 0772 934A3 3110000	DESPESES DE FORMALITZACIO				2.000,00
2013 0772 934A3 3520000	INTERESSOS DE DEMORA				
2013 0774 133F0 7400000	TRANSF.CAPITAL EMDUCSA/PLA INTEGRAL S.ILDEF.) (INC.07)				
2013 0774 133F0 7400002	TRANSF.CAPITAL/PRECSA (INC.07)				
2013 0774 133F0 7400004	TRANSF.CAP. A EMDUCSA/PROJ.INTEGRAL BARRI ST.ILDEFONS				
2013 0774 150F0 4490000	EMDUCSA/REGISTRE SOL.LICITANTS HABITATGES VPO				
2013 0774 151B0 4490000	EMPRESES MPALS./PROCORNELLA-PLANEJ.URBANISTIC				
2013 0774 151F1 7400001	TRANSF.CAPITAL EMDUCSA/P.M.S.H.				
2013 0774 151F1 7400002	TRANSF.CAP.PROCORNELLA/CEIP 2 LINIES ALMEDA (INC.09)				
2013 0774 151F1 7400003	TRANSF. CAP.PROCORNELLA/CEIP 2 LINIES ALMEDA (INC.10)				
2013 0774 151F1 7400004	TRANSF.CAP.PROCORNELLA/CEIP 2 LINIES ALMEDA (INC.11)	520.077,49			

EXERCICI CORRENT
PRESSUPOST DE DESPESES

Data obtenció 17/09/2014

Pàg. 40

ROMANENTS DE CRÈDIT

EXERCICI 2013

APLIC. PRESSUPOSTÀRIA	DESCRIPCIÓ	ROMANENTS COMPROMESOS		ROMNENTS NO COMPROMESOS	
		INCORPORABLES	NO INCORPORABLES	INCORPORABLES	NO INCORPORABLES
2013 0774 152C0 8509000	AMPLIACIO DE CAPITAL DE PROCORNELLA				
2013 0774 241D1 4490000	EMP.MPALS/PROCORNELLA-PROJECTES MUNICIPALS				
2013 0774 335A4 4490000	EMPRESES MPALS./PROCORNELLA-AUDITORI				
2013 0774 339D0 4490001	PROCORNELLA/FIRA INFANTIL DE NADAL				
2013 0774 342D0 4490000	EMPRESES MPALS./PROCORNELLA-EQUIPAMENTS				
2013 0774 431A3 4490000	EMPRESES MPALS./PROCORNELLA-FIRA				
2013 0774 433A2 4490000	EMPRESES MPALS./PROCORNELLA-CENTRE D'EMPRESES				
2013 0774 491A0 4100000	INSTITUT MPAL. RADIODIFUSIO DE CORNELLA				
2013 0775 151B0 7630000	M.M.A.M.B./PL.ESGLÉSIA				
2013 0775 151B0 7630002	M.M.A.M.B./PLA INTEGRAL S.ILDEFONS (INC.06)				
2013 0775 241C0 4800000	PACTE INDUSTRIAL REGIO METROPOLITANA				71,91
2013 0775 342B0 7630000	AMB/PISCINES CAN MERCADER (INC.11)				
2013 0775 342B0 7630001	AMB/PISCINES CAN MERCADER (INC.10)				
2013 0775 342C0 7630000	AMB/CAMP FUTBOL MUNICIPAL (INC.11)				
2013 0775 342C0 7630001	AMB/CAMP DE FUTBOL MUNICIPAL (INC.10)				
2013 0775 463A0 4800000	SUBV. ASSOCIACIO INNOBAIX				
2013 0775 912A1 4800000	GRUPS REPRESENTACIO MUNICIPAL				
2013 0775 922I0 4800000	FEDERACIO DE MUNICIPIS DE CATALUNYA				352,97
2013 0775 924A0 4670000	APORTACIO A LOCALRET				202,28
2013 0775 942A0 4630000	MANCOMUNITAT FONTSANTA				2.156,07
2013 0775 942A0 4640000	A.M.B./P.T.E.			6.741,12	
2013 0775 942A0 4640001	A.M.B./APORTACIO IBI				0,40
2013 0775 942A0 4650000	APORTACIO CONSELL CCAL./FONS LOCAL SERVS.SUPRAMUNICIPALS				
2013 0775 942A0 4660000	TRANSF. A CMPG/PARTICIPACIO EN INGRESSOS AJUNT.				180,52
2013 0776 945A0 4670000	SUBV. CONSORCI TURISME BAIX LLOB.				133,08
2013 0776 945A0 4670001	SUBV.CONSORCI P. I D. COMERÇ/PROMOCIO TURISTICA				

EXERCICI CORRENT
PRESSUPOST DE DESPESES

Data obtenció 17/09/2014

Pàg. 41

ROMANENTS DE CRÈDIT

EXERCICI 2013

APLIC. PRESSUPOSTÀRIA	DESCRIPCIÓ	ROMANENTS COMPROMESOS		ROMNENTS NO COMPROMESOS	
		INCORPORABLES	NO INCORPORABLES	INCORPORABLES	NO INCORPORABLES
2013 0776 945B0 4670000	CONSORCI PROMOCIO I DINAMITZACIO COMERÇ				
2013 0777 932A1 2130000	MANT. FOTOCOPIADORA/GESTIÓ TRIBUTARIA				
2013 0777 932A1 2200001	MATERIAL OFICINA NO INVENT./GESTIÓ TRIBUTARIA				611,01
2013 0777 932A1 2200002	MAT.OFICINA NO INVENT./GESTIO TRIBUTARIA (CR)				
2013 0777 932A1 2200101	LLIBRES I PUBLICACIONS/GESTIÓ TRIBUTARIA				869,91
2013 0777 932A1 2200102	LLIBRES I PUBLICACIONS/GESTIO TRIBUTARIA (CR)				
2013 0777 932A1 2260300	ANUNCIS OFICIALS/GESTIÓ TRIBUTARIA				227,23
2013 0777 932A1 2260301	ANUNCIS OFICIALS/GESTIO TRIBUTARIA (CR)				
2013 0777 932A1 2269901	DESPESES DIVERSES/GESTIO TRIBUTARIA (CR)				
2013 0777 932A1 2269902	DESPESES DIVERSES/GESTIÓ TRIBUTARIA				2.711,51
2013 0777 932A1 2270600	C.P.S./ASSISTENCIA TECNICA GESTIO TRIBUTARIA				
2013 0777 932A1 2400000	LLIBRE ORDENANCES FISCALS				392,05
2013 0777 932A1 4800000	AJUTS FISCALS				107.692,38
2013 0778 130A0 6250000	MOBILIARI/GUARDIA URBANA				
2013 0778 132B0 2210401	VESTUARI GUARDIA URBANA	13.259,06			3.840,69
2013 0778 132B0 2210402	VESTUARI/GUARDIA URBANA (CR)				
2013 0778 150A0 6230000	MAT. INVENTARIABLE/ACCIO TERRITORIAL I HAB.				
2013 0778 150A0 6250000	MOBILIARI/ACCIO TERRITORIAL I HABITATGE				
2013 0778 159K0 2210401	VESTUARI MANTENIMENT	323,19			4.140,90
2013 0778 159K0 6250000	MOBILIARI/POLITQUES D'ESPAI PUBLIC				
2013 0778 172A0 6230000	MAT. INVENTARIABLE/MEDI AMBIENT I SOSTENIBILITAT				
2013 0778 230A0 6250000	MOBILIARI/SIPA I EBASPS				
2013 0778 230A1 2210401	VESTUARI ACCIO SOCIAL				
2013 0778 230A1 6230000	MAT. INVENTARIABLE/EBASP				
2013 0778 230A1 6230002	EQUIP D'OFICINA/ACCIO SOCIAL				
2013 0778 230A1 6250000	MOBILIARI/ACCIO SOCIAL				

EXERCICI CORRENT
PRESSUPOST DE DESPESES

Data obtenció 17/09/2014

Pàg. 42

ROMANENTS DE CRÈDIT

EXERCICI 2013

APLIC. PRESSUPOSTÀRIA	DESCRIPCIÓ	ROMANENTS COMPROMESOS		ROMNENTS NO COMPROMESOS	
		INCORPORABLES	NO INCORPORABLES	INCORPORABLES	NO INCORPORABLES
2013 0778 231P2 6230000	MAT. INVENTARIABLE/CASALS GENT GRAN				
2013 0778 231P2 6250000	MOBILIARI/CASAL GENT GRAN				
2013 0778 241C0 6250000	MOBILIARI/POLITIQUES D'OCUPACIO				
2013 0778 320A0 6230000	MAT. INVENTARIABLE/EDUCACIO				
2013 0778 320A0 6250000	MOBILIARI/EDUCACIO				
2013 0778 321A1 2210401	VESTUARI EDUCACIO		24,27		2.145,51
2013 0778 321C0 2210401	VESTUARI ESCOLES BRESSOL				0,67
2013 0778 321C0 6250000	MOBILIARI/ESCOLES BRESSOL			90,99	
2013 0778 323C1 2210401	VESTUARI ESPAI FAMILIAR				65,58
2013 0778 323C1 6230000	MAT. INVENTARIABLE/ESPAIS FAMILIARS				
2013 0778 323C1 6250000	MOBILIARI/ESPAIS FAMILIARS				
2013 0778 323L0 6250000	MOBILIARI/ATENCIO PRECOÇ				
2013 0778 325D0 2210401	VESTUARI ESCOLA EDUCACIO ESPECIAL VIROLAI				0,72
2013 0778 325D0 6230000	MAT. INVENTARIABLE/ESCOLA EDUC. ESPECIAL VIROLAI				
2013 0778 325D0 6250000	MOBILIARI/ESCOLA EDUC. ESPECIAL VIROLAI			0,80	
2013 0778 326J0 6250000	MOBILIARI/ESCOLA DE MÚSICA			0,09	
2013 0778 326J0 6290000	MATERIAL INVENTARIABLE/ESCOLA DE MUSICA			556,02	
2013 0778 330A0 6230000	MAT. INVENTARIABLE/POLITIQUES DE CIUTADANIA				
2013 0778 330A0 6250000	MOBILIARI/POLITIQUES DE CIUTADANIA				
2013 0778 331A0 6250000	MOBILIARI/COOPERACIO I SOLIDARITAT				
2013 0778 332I0 6250000	MOBILIARI/ BIBLIOTEQUES				
2013 0778 333A0 6230000	MAT. INVENTARIABLE/PATRIMONI CULTURAL I BIBLIOTEQUES				
2013 0778 339A0 6250000	MOBILIARI/CRAJ-TRAILER				
2013 0778 339A0 6250001	MOBILIARI/DEP. ADM.ACCIO COMUNITARIA,ESPORTS,JOVENTUT I SOL.				
2013 0778 339B0 6250000	MOBILIARI/LUDOTECA EL DAU				
2013 0778 339K0 6250000	MOBILIARI/BUCS D'ASSAIG				

EXERCICI CORRENT
PRESSUPOST DE DESPESES

Data obtenció 17/09/2014

Pàg. 43

ROMANENTS DE CRÈDIT

EXERCICI 2013

APLIC. PRESSUPOSTÀRIA	DESCRIPCIÓ	ROMANENTS COMPROMESOS		ROMNENTS NO COMPROMESOS	
		INCORPORABLES	NO INCORPORABLES	INCORPORABLES	NO INCORPORABLES
2013 0778 342B0 2210401	VESTUARI ESPORTS	45,99			1.148,24
2013 0778 342B0 6230000	MAT. INVENTARIABLE/PISCINES MUNICIPALS				
2013 0778 342B0 6250000	MOBILIARI/PISCINES MUNICIPALS				
2013 0778 920A0 6250000	MOBILIARI/RECURSOS HUMANS				
2013 0778 920C0 2130000	MANT. I REP. FOTOCOPIADORES/CONTRACTACIO				
2013 0778 920C0 2130001	CONSERVACIÓ CENTRALETA				
2013 0778 920C0 2130002	DESPESES FOTOCOPIADORA SERV.CENTRALS/CONTRACTACIO				
2013 0778 920C0 2211100	SUBM. MATERIAL TELECOMUNICACIONS				
2013 0778 920C0 2220000	TELEFONS				
2013 0778 920C0 6230000	MAT. INVENTARIABLE TELEFONIA/CONTRACTACIO GRAL.				
2013 0778 920C1 2130001	CONSERVACIO CENTRALETA				
2013 0778 920C1 2210401	VESTUARI ADMINISTRACIO GENERAL	136,04			5.924,32
2013 0778 920C1 2211100	SUBM. MATERIAL TELECOMUNICACIONS				
2013 0778 920C1 2220000	TELEFONS				
2013 0778 920G0 6250000	MOBILIARI/OFICINA ATENCIO CIUTADA				
2013 0778 920H0 6250000	MOBILIARI/ACTIVITATS I ORDENANCES CIVIQUES				
2013 0778 920L0 2130000	MANT. FOTOCOPIADORA/CONTRACTACIO				
2013 0778 920L0 2150001	REPARACIÓ MOBILIARI (CR)				
2013 0778 920L0 2200001	MAT. OFICINA NO INVENT./CONTRACTACIO	0,02			365,94
2013 0778 920L0 2200101	LLIBRES I PUBLICACIONS/CONTRACTACIO				190,00
2013 0778 920L0 2220100	COMUNICACIONS POSTALS/CONTRACTACIO	44.316,37			12.605,68
2013 0778 920L0 2220101	COMUNICACIONS POSTALS/CONTRACTACIO (CR)				
2013 0778 920L0 2240000	ASSEGURANCES/CONTRACTACIO				87.492,09
2013 0778 920L0 2260300	ANUNCIS OFICIALS/CONTRACTACIO (A)				1.116,70
2013 0778 920L0 2269902	DESPESES DIVERSES/CONTRACTACIO				237,23
2013 0778 920L0 6230000	MAT. INVENTARIABLE/CONTRACTACIO GRAL.				

EXERCICI CORRENT
PRESSUPOST DE DESPESES

Data obtenció 17/09/2014

Pàg. 44

ROMANENTS DE CRÈDIT

EXERCICI 2013

APLIC. PRESSUPOSTÀRIA	DESCRIPCIÓ	ROMANENTS COMPROMESOS		ROMNENTS NO COMPROMESOS	
		INCORPORABLES	NO INCORPORABLES	INCORPORABLES	NO INCORPORABLES
2013 0778 920L0 6250000	MOBILIARI/CONTRACTACIO GRAL.				
2013 0778 920L1 2130000	MANTENIMENT MAQUINES ESCRIURE				269,51
2013 0778 920L1 2200001	MAT. OFICINA NO INVENT./COMPRES				3.846,50
2013 0778 920L1 6230000	MAT. INVENTARIABLE/COMPRES			10.000,00	
2013 0778 920L1 6230001	MAT. INVENTARIABLE/COMPRES (CR)				
2013 0778 920L1 6230002	EQUIP D'OFICINA/COMPRES				
2013 0778 920L1 6230003	MAT.INVENTARIABLE/COMPRES (INC.11)				
2013 0778 920L1 6230004	EQUIP D'OFICINA/COMPRES (INC.10)				
2013 0778 920L1 6250000	MOBILIARI/COMPRES				
2013 0778 920L1 6250001	MOBILIARI/COMPRES (INC.13)				
2013 0778 922B0 6230000	MAT. INVENTARIABLE/GABINET INSTITUCIONAL				
2013 0778 922B0 6250000	MOBILIARI/GABINET INSTITUCIONAL				
2013 0778 924A0 6230000	MAT. INVENTARIABLE/PREMSA				
2013 0778 924A0 6230002	EQUIP D'OFICINA/PREMSA				
2013 0778 924A0 6250000	MOBILIARI/PREMSA				
2013 0778 924C0 6230000	MAT. INVENTARIABLE/CENTRES CIVICS				
2013 0778 924C0 6250000	MOBILIARI/CENTRES CÍVICS				
2013 0778 925G0 2210401	VESTUARI/POLITIQUES D'INTEGRACIO				650,90
2013 0778 931A0 6250000	MOBILIARI/INTERVENCIO				
2013 0778 932A1 6250000	MOBILIARI/GESTIO TRIBUTARIA				
2013 0778 933J0 6230000	MAT. INVENTARIABLE/PATRIMONI I CONTRACTACIO INVERSIONS				
2013 0778 934A3 6250000	MOBILIARI/TRESORERIA				
2013 0780 130A0 1200800	R.B./DIR.I ADM.GUARDIA URBANA				-11.362,06
2013 0780 130A0 1210000	C.DESTÍ/DIR.I ADM. GUARDIA URBANA				215,52
2013 0780 130A0 1210100	C.ESPECÍFIC/DIR.I ADM. GUARDIA URBANA				-17.540,98
2013 0780 130A0 1500000	PRODUCTIVITAT/DIR.I ADM.GUARDIA URBANA				-2.503,18

EXERCICI CORRENT
PRESSUPOST DE DESPESES

Data obtenció 17/09/2014

Pàg. 45

ROMANENTS DE CRÈDIT

EXERCICI 2013

APLIC. PRESSUPOSTÀRIA	DESCRIPCIÓ	ROMANENTS COMPROMESOS		ROMNENTS NO COMPROMESOS	
		INCORPORABLES	NO INCORPORABLES	INCORPORABLES	NO INCORPORABLES
2013 0780 130A0 1510000	GRATIFICACIONS/DIR.I ADM.GUARDIA URBANA			2.492,61	
2013 0780 130A0 1600000	SEGURETAT SOCIAL/DIR.I ADM. GUÀRDIA URBANA			25.000,00	1.596,49
2013 0780 130A0 1600001	PRESTACIONS IT S.S./DIR. I ADM. GUARDIA URBANA				-4.093,46
2013 0780 132B0 1200800	R.B./SEGURETAT CIUTADANA	71,43			498,37
2013 0780 132B0 1210000	C. DESTÍ/SEGURETAT CIUTADANA				436,36
2013 0780 132B0 1210100	C.ESPECÍFIC/SEGURETAT CIUTADANA				-652,73
2013 0780 132B0 1500000	PRODUCTIVITAT/SEGURETAT CIUTADANA				13.012,96
2013 0780 132B0 1510000	GRATIFICACIONS/SEGURETAT CIUTADANA			-11.701,52	
2013 0780 132B0 1600000	SEGURETAT SOCIAL/SEGURETAT CIUTADANA			15.000,00	18.396,80
2013 0780 132B0 1600001	PRESTACIONS IT S.S./SEGURETAT CIUTADANA				-83.050,61
2013 0780 132C0 1200800	R.B./PREVENCIO I CONVIVENCIA				10.838,06
2013 0780 132C0 1210000	C. DESTÍ/PREVENCIÓ I CONVIVENCIA				128,29
2013 0780 132C0 1210100	C.ESPECÍFIC/PREVENCIÓ I CONVIVENCIA				932,16
2013 0780 132C0 1500000	PRODUCTIVITAT/PREVENCIO I CONVIVENCIA				8.251,54
2013 0780 132C0 1510000	GRATIFICACIONS/PREVENCIO I CONVIVENCIA				26.363,56
2013 0780 132C0 1600000	SEGURETAT SOCIAL/PREVENCIO I CONVIVENCIA			25.000,00	15.871,73
2013 0780 132C0 1600001	PRESTACIONS IT S.S./PREVENCIO I CONVIVENCIA				-40.429,89
2013 0780 133D0 1200800	R.B./SEGURETAT VIARIA				414,89
2013 0780 133D0 1210000	C.DESTÍ/SEGURETAT VIARIA				242,86
2013 0780 133D0 1210100	C.ESPECÍFIC/SEGURETAT VIARIA				533,28
2013 0780 133D0 1500000	PRODUCTIVITAT/SEGURETAT VIARIA				13.774,50
2013 0780 133D0 1510000	GRATIFICACIONS/SEGURETAT VIARIA			-17.215,74	
2013 0780 133D0 1600000	SEGURETAT SOCIAL/SEGURETAT VIARIA			10.000,00	10.757,16
2013 0780 133D0 1600001	PRESTACIONS IT S.S./SEGURETAT VIARIA				-30.698,83
2013 0780 150A0 1200800	R.B./DIR.I ADM. ACCIÓ TERRITORIAL I HABITATGE				472,16
2013 0780 150A0 1210000	C. DESTÍ/DIR. I ADM. AC. TERRITORIAL I HABITATGE				111,05

EXERCICI CORRENT
PRESSUPOST DE DESPESES

Data obtenció 17/09/2014

Pàg. 46

ROMANENTS DE CRÈDIT

EXERCICI 2013

APLIC. PRESSUPOSTÀRIA	DESCRIPCIÓ	ROMANENTS COMPROMESOS		ROMNENTS NO COMPROMESOS	
		INCORPORABLES	NO INCORPORABLES	INCORPORABLES	NO INCORPORABLES
2013 0780 150A0 1210100	C. ESPECÍFIC/DIR. I ADM. AC. TERRITORIAL I HABITATGE				-5.826,03
2013 0780 150A0 1500000	PRODUCTIVITAT/DIR.I ADM.ACCIÓ TERRITORIAL I HABIT.	16,00			2.679,29
2013 0780 150A0 1510000	GRATIFICACIONS/DIR.I ADM.ACCIÓ TERRITORIAL I HABIT.				-2.020,94
2013 0780 150A0 1600000	SEGURETAT SOCIAL/DIR.I ADM. ACCIÓ TERRIT. I URB.			10.000,00	2.022,83
2013 0780 150A0 1600001	PRESTACIONS IT S.S./DIR. I ADM. ACCIO TERRITORIAL				-5.846,17
2013 0780 150B0 1200800	R.B./OBRA PRIVADA				46,18
2013 0780 150B0 1210000	C. DESTÍ/OBRA PRIVADA				266,49
2013 0780 150B0 1210100	C. ESPECÍFIC/OBRA PRIVADA				-9.701,35
2013 0780 150B0 1500000	PRODUCTIVITAT/OBRA PRIVADA				12,27
2013 0780 150B0 1510000	GRATIFICACIONS/OBRA PRIVADA				602,00
2013 0780 150B0 1600000	SEGURETAT SOCIAL/OBRA PRIVADA			29.415,73	
2013 0780 150B0 1600001	PRESTACIONS IT S.S./OBRA PRIVADA				
2013 0780 151B1 1200800	R.B./REURBANITZACIÓ DE CARRERS				434,82
2013 0780 151B1 1210000	C. DESTÍ/ REURBANITZACIÓ DE CARRERS				717,86
2013 0780 151B1 1210100	C. ESPECÍFIC/REURBANITZACIÓ DE CARRERS				1.717,11
2013 0780 151B1 1300000	LABORAL FIX/BASIQUES/REURBANITZACIÓ CARRERS				-91,03
2013 0780 151B1 1300100	LABORALFIX/GRATIFICACIONS/REURBAN. CARRERS				1.000,00
2013 0780 151B1 1300300	LABORAL FIX/PRODUCTIVITAT/REURBAN. CARRERS				2.037,19
2013 0780 151B1 1310000	LABORAL EVENTUAL/REURBANITZACIÓ DE CARRERS				602,00
2013 0780 151B1 1500000	PRODUCTIVITAT/REURBANITZACIÓ DE CARRERS				4.840,16
2013 0780 151B1 1510000	GRATIFICACIONS/REURBANITZACIÓ DE CARRERS				602,00
2013 0780 151B1 1600000	SEGURETAT SOCIAL/REURBANIT. CARRERS			10.000,00	754,08
2013 0780 151B1 1600001	PRESTACIONS IT S.S./REURBANITZACIO CARRERS				-20.798,46
2013 0780 151J0 1200800	R.B./FONS ESTATAL D'INVERSIO LOCAL				
2013 0780 151J0 1210000	C. DESTÍ/FONS ESTATAL D'INVERSIO LOCAL				
2013 0780 151J0 1210100	C. ESPECÍFIC/FONS ESTATAL D'INVERSIÓ LOCAL				

EXERCICI CORRENT
PRESSUPOST DE DESPESES

Data obtenció 17/09/2014

Pàg. 47

ROMANENTS DE CRÈDIT

EXERCICI 2013

APLIC. PRESSUPOSTÀRIA	DESCRIPCIÓ	ROMANENTS COMPROMESOS		ROMNENTS NO COMPROMESOS	
		INCORPORABLES	NO INCORPORABLES	INCORPORABLES	NO INCORPORABLES
2013 0780 151J0 1310000	LABORAL EVENTUAL/OFICINA FEIL				
2013 0780 151J0 1500000	PRODUCTIVITAT/FONS ESTATAL D'INVERSIO LOCAL				
2013 0780 151J0 1510000	GRATIFICACIONS/FONS ESTATAL INVERS. LOCAL				
2013 0780 151J0 1600000	SEGURETAT SOCIAL/FONS EST.INVERSION LOCAL				
2013 0780 155C0 1300000	LABORAL FIX/BASIQUES/INST. EN VIES PUBLIQUES			-5.176,89	
2013 0780 155C0 1300100	LABORAL FIX/GRATIFICACIONS/INST. EN VIES PUBLIQUES				600,00
2013 0780 155C0 1300300	LABORAL FIX/PRODUCTIVITAT/INST. EN VIES PUBLIQUES				-208,90
2013 0780 155C0 1310000	LABORAL EVENTUAL/INSTAL. EN VIES PÚBLIQUES				187,90
2013 0780 155C0 1600000	SEGURETAT SOCIAL/INSTAL.EN VIES PUBLIQUES			4.295,93	
2013 0780 155C0 1600001	PRESTACIONS IT S.S./INSTAL. EN VIES PUBLIQUES				-18.873,05
2013 0780 159K0 1100000	PERSONAL EVENTUAL/DIR.TECNICA POL. ESPAI PUBLIC				0,42
2013 0780 159K0 1200800	R.B./DIR.I ADM.POLÍTIQUES D'ESPAI PÚBLIC				194,83
2013 0780 159K0 1210000	C. DESTÍ/DIR.I ADM. POLÍTIQUES D'ESPAI PÚBLIC				7.868,11
2013 0780 159K0 1210100	C. ESPECÍFIC/DIR. I AMD. POLÍTIQUES D'ESPAI PÚBLIC				2.050,12
2013 0780 159K0 1500000	PRODUCTIVITAT/DIR.I ADM.POLÍTIQUES D'ESPAI PÚBLIC	6,66			2.389,90
2013 0780 159K0 1510000	GRATIFICACIONS/DIR.I ADM.POLÍTIQUES D'ESPAI PÚBLIC				602,00
2013 0780 159K0 1600000	SEGURETAT SOCIAL/DIR.I ADM. POL.ESPAI PUBLIC			10.000,00	4.925,53
2013 0780 159K0 1600001	PRESTACIONS IT S.S./DIR.I ADM. POL. ESPAI PUBLIC				-15.374,99
2013 0780 159K1 1200800	R.B./DIR.TECNICA POLÍTIQUES D'ESPAI PÚBLIC				4.008,61
2013 0780 159K1 1210000	C. DESTÍ/DIR.TECNICA POLÍTIQUES D'ESPAI PÚBLIC				4.784,62
2013 0780 159K1 1210100	C. ESPECÍFIC/DIR. TECNICA POLÍTIQUES D'ESPAI PÚBLIC				-2.280,34
2013 0780 159K1 1300000	LABORAL FIX/BASIQUES/D.TECNICA P.ESPAI PÚBLIC				3.357,55
2013 0780 159K1 1300100	LABORAL FIX/GRATIFICACIONS/D.TECNICA P. ESPAI PÚBLIC				600,00
2013 0780 159K1 1300300	LABORAL FIX/PRODUCTIVITAT/D.TECNICA P.ESPAI PÚBLIC				295,89

EXERCICI CORRENT
PRESSUPOST DE DESPESES

Data obtenció 17/09/2014

Pàg. 48

ROMANENTS DE CRÈDIT

EXERCICI 2013

APLIC. PRESSUPOSTÀRIA	DESCRIPCIÓ	ROMANENTS COMPROMESOS		ROMNENTS NO COMPROMESOS	
		INCORPORABLES	NO INCORPORABLES	INCORPORABLES	NO INCORPORABLES
2013 0780 159K1 1310000	LABORAL EVENTUAL/DIR.TECNICA POL. ESPAI PÚBLIC				1.000,00
2013 0780 159K1 1500000	PRODUCTIVITAT/DIR.TECNICA POLÍTIQUES D'ESPAI PÚBLIC				504,47
2013 0780 159K1 1510000	GRATIFICACIONS/DIR.TECNICA POLÍTIQUES D'ESPAI PÚBLIC				1.003,00
2013 0780 159K1 1600000	SEGURETAT SOCIAL/DIR.TECNICA POL.ESPAI PUBLIC			20.000,00	220,55
2013 0780 159K1 1600001	PRESTACIONS IT S.S./DIR.TECNICA POL.ESPAI PUBLIC				-13.555,14
2013 0780 164A0 1300000	LABORAL FIX/BASIQUES/CEMENTIRI				9,98
2013 0780 164A0 1300100	LABORAL FIX/GRATIFICACIONS/CEMENTIRI				352,29
2013 0780 164A0 1300300	LABORAL FIX/PRODUCTIVITAT/CEMENTIRI				0,48
2013 0780 164A0 1310000	LABORAL EVENTUAL/CEMENTIRI				4.500,00
2013 0780 164A0 1600000	SEGURETAT SOCIAL/CEMENTIRI			10.000,00	2.405,22
2013 0780 164A0 1600001	PRESTACIONS IT S.S./CEMENTIRI				
2013 0780 171D0 1300000	LABORAL FIX/BASIQUES/PARCS I JARDINS				8.150,83
2013 0780 171D0 1300100	LABORAL FIX/GRATIFICACIONS/PARCS I JARDINS				602,00
2013 0780 171D0 1300300	LABORAL FIX/PRODUCTIVITAT/PARCS I JARDINS				1.111,45
2013 0780 171D0 1310000	LABORAL EVENTUAL/PARCS I JARDINS				2.500,00
2013 0780 171D0 1600000	SEGURETAT SOCIAL/PARCS I JARDINS			10.000,00	3.965,69
2013 0780 171D0 1600001	PRESTACIONS IT S.S./PARCS I JARDINS				-3.902,18
2013 0780 172A0 1200800	R.B./MEDI AMBIENT				3.720,21
2013 0780 172A0 1210000	C. DESTÍ/MEDI AMBIENT				4.273,17
2013 0780 172A0 1210100	C. ESPECÍFIC/MEDI AMBIENT				-1.281,37
2013 0780 172A0 1500000	PRODUCTIVITAT/MEDI AMBIENT				574,21
2013 0780 172A0 1510000	GRATIFICACIONS/MEDI AMBIENT				301,00
2013 0780 172A0 1600000	SEGURETAT SOCIAL/MEDI AMBIENT			13.000,00	2.670,81
2013 0780 172A0 1600001	PRESTACIONS IT S.S./MEDI AMBIENT				-3.459,31
2013 0780 211A0 1610400	INDEMNITZACIONS JUBILACIONS				339.500,00
2013 0780 211A0 1610500	PRESTACIONS SOCIALS/PENSIONS				249,34

EXERCICI CORRENT
PRESSUPOST DE DESPESES

Data obtenció 17/09/2014

Pàg. 49

ROMANENTS DE CRÈDIT

EXERCICI 2013

APLIC. PRESSUPOSTÀRIA	DESCRIPCIÓ	ROMANENTS COMPROMESOS		ROMNENTS NO COMPROMESOS	
		INCORPORABLES	NO INCORPORABLES	INCORPORABLES	NO INCORPORABLES
2013 0780 221A0 1610400	INDEMNITZACIONS JUBILACIO				-254.451,87
2013 0780 221A0 1620400	FONS GARANTIA SOCIAL				40.000,00
2013 0780 221A0 1620900	ALTRES DESPESES				2.439,50
2013 0780 221A0 1620901	PRESTACIONS COMPLEMENTARIES IT				-238.311,40
2013 0780 221A0 8309000	BESTRETES AL PERSONAL			124.331,42	
2013 0780 230A0 1200800	R.B./DIR.I ADM.S.PUBLICA I ACCIÓ SOCIAL				-9.078,98
2013 0780 230A0 1210000	C.DESTÍ/DIR. I ADM. S.PÚBLICA I ACCIÓ SOCIAL				1.236,62
2013 0780 230A0 1210100	C.ESPECÍFIC/DIR. I ADM. S. PÚBLICA I ACCIÓ SOCIAL				-9.578,06
2013 0780 230A0 1300000	LABORAL FIX/DIR.I ADM. S.PUBLICA I AC. SOCIAL				173,36
2013 0780 230A0 1300100	GRATIFIC.LABORAL/DIR.I ADM. S.PUBLICA I AC. SOCIAL				600,00
2013 0780 230A0 1300300	LABORAL FIX/PRODUCTIVITAT/DIR.I ADM.S.PUBLICA I AC. SOCIAL				8.779,24
2013 0780 230A0 1310000	LABORAL EVENTUAL/DIR. I ADM.S.PUBLICA I AC. SOCIAL				1.000,00
2013 0780 230A0 1500000	PRODUCTIVITAT/DIR.I ADM.S.PUBLICA I ACCIÓ SOCIAL				-2.248,35
2013 0780 230A0 1510000	GRATIFICACIONS/DIR. I ADM. S.PUBLICA I ACCIÓ SOCIAL				600,00
2013 0780 230A0 1600000	SEGURETAT SOCIAL/DIR.I ADM., S.PUBLICA I A.SOCIAL				56.962,90
2013 0780 230A0 1600001	PRESTACIONS IT S.S./DIR.I ADM.S.PUBLICA I A.SOCIAL				-14.271,96
2013 0780 230A1 1200800	R.B./DIR.TECNICA ACCIÓ SOCIAL				357,66
2013 0780 230A1 1210000	C.DESTÍ/DIR. TECNICA ACCIÓ SOCIAL				782,18
2013 0780 230A1 1210100	C.ESPECÍFIC/DIR. TECNICA ACCIÓ SOCIAL				-1.083,25
2013 0780 230A1 1500000	PRODUCTIVITAT/DIR.TECNICA ACCIÓ SOCIAL				793,85
2013 0780 230A1 1510000	GRATIFICACIONS/DIR.TECNICA ACCIÓ SOCIAL				600,00
2013 0780 230A1 1600000	SEGURETAT SOCIAL/DIR.TECNICA A.SOCIAL				13.041,84
2013 0780 230A1 1600001	PRESTACIONS IT S.S./DIR. TECNICA ACCIO SOCIAL				-7.019,81
2013 0780 231P2 1200800	R.B./GENT GRAN				159,93
2013 0780 231P2 1210000	C.DESTÍ/GENT GRAN				923,17
2013 0780 231P2 1210100	C.ESPECÍFIC/GENT GRAN				-798,02

EXERCICI CORRENT
PRESSUPOST DE DESPESES

Data obtenció 17/09/2014

Pàg. 50

ROMANENTS DE CRÈDIT

EXERCICI 2013

APLIC. PRESSUPOSTÀRIA	DESCRIPCIÓ	ROMANENTS COMPROMESOS		ROMNENTS NO COMPROMESOS	
		INCORPORABLES	NO INCORPORABLES	INCORPORABLES	NO INCORPORABLES
2013 0780 231P2 1300000	LABORAL FIX/BASIQUES/GENT GRAN				793,67
2013 0780 231P2 1300100	LABORAL FIX/GRATIFICACIONS/GENT GRAN				300,00
2013 0780 231P2 1300300	LABORAL FIX/PRODUCTIVITAT/GENT GRAN				6.749,92
2013 0780 231P2 1310000	LABORAL EVENTUAL/GENT GRAN				1.000,00
2013 0780 231P2 1500000	PRODUCTIVITAT/GENT GRAN				5.022,36
2013 0780 231P2 1510000	GRATIFICACIONS/GENT GRAN				600,00
2013 0780 231P2 1600000	SEGURETAT SOCIAL/GENT GRAN			8.400,00	18.458,26
2013 0780 231P2 1600001	PRESTACIONS IT S.S./GENT GRAN				-11.902,61
2013 0780 231P3 1300000	LABORAL FIX/BASIQUES/INFANCIA-ADOLESCENCIA				10.351,15
2013 0780 231P3 1300100	LABORAL FIX/GRATIFICACIONS/INFANCIA-ADOLESCENCIA				600,00
2013 0780 231P3 1300300	LABORAL FIX/PRODUCTIVITAT/INFANCIA-ADOLESCENCIA				934,87
2013 0780 231P3 1310000	LABORAL EVENTUAL/PR.INFANCIA-ADOLESC.				3.748,13
2013 0780 231P3 1600000	SEGURETAT SOCIAL/INFANCIA-ADOLESCENCIA			6.055,24	
2013 0780 231P3 1600001	PRESTACIONS IT S.S./INFANCIA-ADOLESCENCIA				-42,32
2013 0780 231P5 1200800	R.B./ADULTS				-0,40
2013 0780 231P5 1210000	C. DESTÍ/ADULTS				879,20
2013 0780 231P5 1210100	C. ESPECÍFIC/ADULTS				-842,64
2013 0780 231P5 1300000	LABORAL FIX/BASIQUES/ADULTS				24.302,93
2013 0780 231P5 1300100	LABORAL FIX/GRATIFICACIONS/ADULTS				600,00
2013 0780 231P5 1300300	LABORAL FIX/PRODUCTIVITAT/ADULTS				3.524,58
2013 0780 231P5 1310000	LABORAL EVENTUAL/ADULTS				-17.295,95
2013 0780 231P5 1500000	PRODUCTIVITAT/ADULTS				6,75
2013 0780 231P5 1510000	GRATIFICACIONS/ADULTS				600,00
2013 0780 231P5 1600000	SEGURETAT SOCIAL/ADULTS			8.400,00	53.906,84
2013 0780 231P5 1600001	PRESTACIONS IT S.S./ADULTS				-15.852,43
2013 0780 231P6 1300000	FEOSL/LAB. FIX/BÀSIQUES/GENT GRAN				

EXERCICI CORRENT
PRESSUPOST DE DESPESES

Data obtenció 17/09/2014

Pàg. 51

ROMANENTS DE CRÈDIT

EXERCICI 2013

APLIC. PRESSUPOSTÀRIA	DESCRIPCIÓ	ROMANENTS COMPROMESOS		ROMNENTS NO COMPROMESOS	
		INCORPORABLES	NO INCORPORABLES	INCORPORABLES	NO INCORPORABLES
2013 0780 231P6 1300300	FEOSL/LAB.FIX/PRODUCTIVITAT/GENT GRAN				
2013 0780 234P1 1100000	PERSONAL EVENTUAL/POLIT.D'IGUALTAT				0,34
2013 0780 234P1 1300000	LABORAL FIX/BASIQUES/POLÍTIQUES D'IGUALTAT				4.140,14
2013 0780 234P1 1300100	LABORAL FIX/GRATIFICACIONS/POLÍTIQUES D'IGUALTAT				393,82
2013 0780 234P1 1300300	LABORAL FIX/PRODUCTIVITAT/POLÍTIQUES D'IGUALTAT				513,58
2013 0780 234P1 1310000	LABORAL EVENTUAL/POLÍTIQUES D'IGUALTAT				602,00
2013 0780 234P1 1600000	SEGURETAT SOCIAL/POL. D'IGUALTAT			8.400,00	2.445,02
2013 0780 234P1 1600001	PRESTACIONS IT S.S./POL. D'IGUALTAT				-3.437,37
2013 0780 241C0 1200800	R.B./DIR.I ADM. PROMOCIO OCUPACIONAL				903,87
2013 0780 241C0 1210000	C. DESTÍ/DIR.I ADM.PROMOCIÓ OCUPACIONAL				1.749,89
2013 0780 241C0 1210100	C. ESPECÍFIC/DIR.I ADM. PROMOCIÓ OCUPACIONAL				-1.465,11
2013 0780 241C0 1300000	LABORAL FIX/BASIQUES/DIR.I ADM.PROM.OCUPACIONAL				6.341,46
2013 0780 241C0 1300100	GRATIFI. LABORAL/PLANS D'OCUPACIÓ				
2013 0780 241C0 1300300	LABORAL FIX/PRODUCTIVITAT/DIR.I ADM. PROMOCIÓ OCUPACIONAL				2.525,94
2013 0780 241C0 1310000	LABORAL EVENTUAL/DIR. I ADM. OCUPACIÓ				100,00
2013 0780 241C0 1500000	PRODUCTIVITAT/DIR.I ADM.PROMOCIO OCUPACIONAL				167,82
2013 0780 241C0 1510000	GRATIFICACIONS/DIR.I ADM.PROMOCIO OCUPACIONAL				600,00
2013 0780 241C0 1600000	SEGURETAT SOCIAL/DIR.I ADM.PROMOCIO OCUPACIONAL			8.400,00	7.900,64
2013 0780 241C0 1600001	PRESTACIONS IT S.S./DIR.I ADM.PROMOCIO OCUPACIONAL				-786,03
2013 0780 241D0 1300100	GRATIFIC. LABORAL/PLANS D'OCUPACIÓ				100,00
2013 0780 241D0 1310000	LABORAL EVENTUAL/PLANS OCUPACIO	21,91			-497,66
2013 0780 241D0 1600000	SEGURETAT SOCIAL/PLANS D'OCUPACIÓ	7,85			-112,76
2013 0780 241D0 1600001	PRESTACIONS IT S.S./PLANS D'OCUPACIO				
2013 0780 241D1 1310000	LABORAL EVENTUAL/ACORD SOCIAL-PLANS OCUPACIO				
2013 0780 241D1 1600000	SEGURETAT SOCIAL/ACORD SOCIAL-PLANS OCUPACIO				

EXERCICI CORRENT
PRESSUPOST DE DESPESES

Data obtenció 17/09/2014

Pàg. 52

ROMANENTS DE CRÈDIT

EXERCICI 2013

APLIC. PRESSUPOSTÀRIA	DESCRIPCIÓ	ROMANENTS COMPROMESOS		ROMNENTS NO COMPROMESOS	
		INCORPORABLES	NO INCORPORABLES	INCORPORABLES	NO INCORPORABLES
2013 0780 241D2 1310000	PERS.LAB.EVENTUAL/PLA XOC CONTRA L'ATUR	28.007,42			11.440,82
2013 0780 241D2 1600000	SEG.SOCIAL/PLA XOC CONTRA L'ATUR	3.012,64			4.993,13
2013 0780 241D2 1600001	PRESTACIONS IT S.S./PLA XOC CONTRA L'ATUR				-10.948,08
2013 0780 241D3 1310000	LABORAL EVENTUAL/PLANS OCUPACIO PIRMI				
2013 0780 241D3 1600000	SEGURETAT SOCIAL/PLANS OCUPACIO PIRMI				
2013 0780 241G0 1300100	GRATIFIC.LABORAL/PACTES TERRITORIALS				100,00
2013 0780 241G0 1310000	LABORAL EVENTUAL/PACTES TERRITORIALS				100,00
2013 0780 241G0 1600000	SEGURETAT SOCIAL/PACTES TERRITORIALS				100,00
2013 0780 241G0 1600001	PRESTACIONS IT S.S./PACTES TERRITORIALS				
2013 0780 241I0 1300100	GRATIFICACIONS LABORAL/PEMO				
2013 0780 241I0 1310000	LABORAL EVENTUAL/PEMO				
2013 0780 241I0 1600000	SEGURETAT SOCIAL/PEMO				
2013 0780 241J0 1300100	GRATIFIC.LABORAL/OCUPABILITAT DONES				
2013 0780 241J0 1310000	LABORAL EVENTUAL/OCUPABILITAT DONES				
2013 0780 241J0 1600000	SEGURETAT SOCIAL/OCUPABILITAT DONES				
2013 0780 241K0 1300100	GRATIF.LABORAL/INSERCIO LAB. BARRI S.ILDEFONS				100,00
2013 0780 241K0 1310000	LABORAL EVENTUAL/INSERCIO LABORAL BARRI ST.ILDEFONS	7.290,40			2.100,00
2013 0780 241K0 1600000	SEGURETAT SOCIAL/INSERCIO LAB.BARRI ST.ILDEFONS	2.457,94			1.670,29
2013 0780 241K0 1600001	PRESTACIONS IT S.S./INSERCIO LAB.ST.ILDEFONS				
2013 0780 241M0 1310000	LABORAL EVENTUAL/REFORÇ SERVS. LOCALS OCUPACIO				
2013 0780 241M0 1600000	SEGURETAT SOCIAL/REFORÇ SERVS. LOCALS OCUPACIO				
2013 0780 241M1 1300000	LABORAL FIX/BASIQUES/Form.OCUPACIONAL I I.LABORAL				4.165,53
2013 0780 241M1 1300100	LABORAL FIX/GRATIFICACIONS/F.OCUPACIONAL I LABORAL				100,00
2013 0780 241M1 1300300	LABORAL FIX/PRODUCTIVITAT/F.OCUPACIONAL I LABORAL				400,55

EXERCICI CORRENT
PRESSUPOST DE DESPESES

Data obtenció 17/09/2014

Pàg. 53

ROMANENTS DE CRÈDIT

EXERCICI 2013

APLIC. PRESSUPOSTÀRIA	DESCRIPCIÓ	ROMANENTS COMPROMESOS		ROMNENTS NO COMPROMESOS	
		INCORPORABLES	NO INCORPORABLES	INCORPORABLES	NO INCORPORABLES
2013 0780 241M1 1310000	LABORAL EVENTUAL/FORM. OCUPACIONAL (CURSOS)	1.722,81			
2013 0780 241M1 1600000	SEGURETAT SOCIAL/FORM.OCUPACIONAL I INSERC.				2.786,12
2013 0780 241M1 1600001	PRESTACIONS IT S.S./FORM.OCUPACIONAL I INSERCIO				
2013 0780 241M1 2312000	LOCOMOCIO/FORMACIÓ				
2013 0780 241M3 1310000	LABORAL EVENTUAL/AGENTS D'OCUPACIO I DESENV.LOCAL				-9.217,93
2013 0780 241M3 1600000	SEGURETAT SOCIAL/AGENTS D'OCUPACIO I DESENV. LOCAL				-5.535,91
2013 0780 241M3 1600001	PRESTACIONS IT S.S./AGENT D'OCUPACIO I DESENV.LOCAL				
2013 0780 241N0 1310000	LABORAL EVENTUAL/ INFORM@'T (SERVEI LOCAL OCUPACIO)				
2013 0780 241N0 1600000	SEGURETAT SOCIAL/INFORM@'T (SERVEI LOCAL OCUPACIO)				
2013 0780 241P0 1310000	LABORAL EVENTUAL/OF.TECNICA LABORAL (MAL.MENTALS)				-475,80
2013 0780 241P0 1600000	SEGURETAT SOCIAL/OF. TECNICA LABORAL (MAL.MENTALS)				-14,06
2013 0780 241P0 1600001	PRESTACIONS IT S.S./OF.TECNICA LABORAL(MAL.MENTALS)				
2013 0780 241Q0 1310000	LABORAL EVENTUAL/PROJECTE IMPULS-TREBALL				
2013 0780 241Q0 1600000	SEGURETAT SOCIAL/PROJECTE IMPULS-TREBALL				
2013 0780 241Q1 1310000	LABORAL EVENTUAL/PROJECTE IMPULS-TREBALL 2/10				
2013 0780 241Q1 1600000	SEGURETAT SOCIAL/PROJECTE IMPULS-TREBALL 2/10				
2013 0780 241Q2 1310000	LABORAL EVENTUAL/PROJECTE IMPULS-TREBALL 1/11				
2013 0780 241Q2 1600000	SEGURETAT SOCIAL/PROJECTE IMPULS-TREBALL 1/11				
2013 0780 241R0 1310000	LABORAL EVENTUAL/PROGRAMA REINICIA'T				-1.399,54
2013 0780 241R0 1600000	SEGURETAT SOCIAL/PROGRAMA REINICIA'T				-270,04
2013 0780 241S0 1310000	LABORAL EVENTUAL/PROGRAMA NO T'ATURIS				-2.190,06
2013 0780 241S0 1600000	SEGURETAT SOCIAL/PROGRAMA NO T'ATURIS				-334,83
2013 0780 241T0 1310000	LABORAL EVENTUAL/PROGRAMA SUMA'T				

EXERCICI CORRENT
PRESSUPOST DE DESPESES

Data obtenció 17/09/2014

Pàg. 54

ROMANENTS DE CRÈDIT

EXERCICI 2013

APLIC. PRESSUPOSTÀRIA	DESCRIPCIÓ	ROMANENTS COMPROMESOS		ROMNENTS NO COMPROMESOS	
		INCORPORABLES	NO INCORPORABLES	INCORPORABLES	NO INCORPORABLES
2013 0780 241T0 1600000	SEGURETAT SOCIAL/PROGRAMA SUMA'T				
2013 0780 241V0 1310000	LABORAL EVENTUAL/PROGRAMA ACTIVA'T	4.573,07			-551,35
2013 0780 241V0 1600000	SEGURETAT SOCIAL/PROGRAMA ACTIVA'T	407,77			-162,19
2013 0780 241W0 1310000	LABORAL EVENTUAL/SERV.ASSessor.FORMATIU INTEGRAL				-315,30
2013 0780 241W0 1600000	SEGURETAT SOCIAL/SERV.ASSessor.FORMATIU INTEGRAL				-362,50
2013 0780 241X0 1310000	LABORAL EVENTUAL/PLA METROPOLITA SUPORT POL.SOCIALS	50.761,76			261,96
2013 0780 241X0 1600000	SEGURETAT SOCIAL/PLA METROPOLITA SUPORT POL.SOCIALS	0,02			13.015,75
2013 0780 241X0 1600001	PRESTACIONS IT S.S./PLA METROP.SUPPORT POL.SOCIALS				-2.351,64
2013 0780 241Y0 1310000	LABORAL EVENTUAL/PROJ.INTEGRAL PER L'OCUPACIO	8.977,47			2.000,00
2013 0780 241Y0 1600000	SEGURETAT SOCIAL/PROJ.INTEGRAL PER L'OCUPACIO	2.346,39			1.570,29
2013 0780 241Z0 1310000	LABORAL EVENTUAL/JOVES PER A L'OCUPACIO	7.763,17			
2013 0780 241Z0 1600000	SEGURETAT SOCIAL/JOVES PER A L'OCUPACIO	901,27			454,44
2013 0780 313A0 1200800	R.B./DIR.TECNICA SALUT PUBLICA				53,98
2013 0780 313A0 1210000	C.DESTÍ/DIR.TECNICA SALUT PUBLICA				53,60
2013 0780 313A0 1210100	C.ESPECÍFIC/DIR. TECNICA SALUT PUBLICA				-1.452,85
2013 0780 313A0 1500000	PRODUCTIVITAT/DIR.TECNICA SALUT PUBLICA				222,96
2013 0780 313A0 1510000	GRATIFICACIONS/DIR. TECNICA SALUT PUBLICA				600,00
2013 0780 313A0 1600000	SEGURETAT SOCIAL/DIR.TECNICA SALUT PUBLICA			7.500,00	773,33
2013 0780 313A0 1600001	PRESTACIONS IT S.S./DIR.TECNICA SALUT PUBLICA				-771,38
2013 0780 313B0 1200800	R.B./PROMOCIO DE LA SALUT				-435,48
2013 0780 313B0 1210000	C. DESTÍ/PROMOCIÓ DE LA SALUT				732,63
2013 0780 313B0 1210100	C. ESPECÍFIC/PROMOCIÓ DE LA SALUT				-946,89
2013 0780 313B0 1500000	PRODUCTIVITAT/PROMOCIO DE LA SALUT				-52,79
2013 0780 313B0 1510000	GRATIFICACIONS/PROMOCIO DE LA SALUT				600,00

EXERCICI CORRENT
PRESSUPOST DE DESPESES

Data obtenció 17/09/2014

Pàg. 55

ROMANENTS DE CRÈDIT

EXERCICI 2013

APLIC. PRESSUPOSTÀRIA	DESCRIPCIÓ	ROMANENTS COMPROMESOS		ROMNENTS NO COMPROMESOS	
		INCORPORABLES	NO INCORPORABLES	INCORPORABLES	NO INCORPORABLES
2013 0780 313B0 1600000	SEGURETAT SOCIAL/PROMOCIÓ DE LA SALUT			6.452,32	
2013 0780 313B0 1600001	PRESTACIONS IT S.S./PROMOCIO DE LA SALUT				
2013 0780 313C0 1300000	LABORAL FIX/BASIQUES/SALUBRITAT AMB. I ZONOSIS				66,47
2013 0780 313C0 1300100	LABORAL FIX/GRATIFICACIONS/SALUBRITAT AMB.I ZONOSIS				600,00
2013 0780 313C0 1300300	LABORAL FIX/PRODUCTIVITAT/SALUBRITAT AMB.I ZONOSIS				565,66
2013 0780 313C0 1310000	LABORAL EVENTUAL/SALUBRITAT AMBIENTAL I ZONOSIS				602,00
2013 0780 313C0 1600000	SEGURETAT SOCIAL/SALUBRITAT AMB. I ZONOSI			7.500,00	2.308,82
2013 0780 313C0 1600001	PRESTACIONS IT S.S./SALUBRITAT AMB.I ZONOSI				-5.655,23
2013 0780 313F0 1200800	R.B./CONSUM				69,97
2013 0780 313F0 1210000	C. DESTÍ/CONSUM				60,96
2013 0780 313F0 1210100	C. ESPECÍFIC/CONSUM				75,92
2013 0780 313F0 1500000	PRODUCTIVITAT/CONSUM				2.579,68
2013 0780 313F0 1510000	GRATIFICACIONS/CONSUM				600,00
2013 0780 313F0 1600000	SEGURETAT SOCIAL/CONSUM			7.500,00	5.141,25
2013 0780 313F0 1600001	PRESTACIONS IT S.S./CONSUM				
2013 0780 320A0 1200800	R.B./DIR.TECNICA EDUCACIO				149,17
2013 0780 320A0 1210000	C. DESTÍ/DIR. TECNICA EDUCACIO				354,84
2013 0780 320A0 1210100	C. ESPECÍFIC/DIR. TECNICA EDUCACIO				-2.454,54
2013 0780 320A0 1300000	LABORAL FIX/BASIQUES/DIR.TECNICA EDUCACIO	760,00			139,46
2013 0780 320A0 1300100	LABORAL FIX/GRATIFICACIONS/DIR. TECNICA EDUCACIO			-5.028,04	
2013 0780 320A0 1300300	LABORAL FIX/PRODUCTIVITAT/DIR. TECNICA EDUCACIO				135,28
2013 0780 320A0 1310000	LABORAL EVENTUAL/DIR. TECNICA EDUCACIO				
2013 0780 320A0 1500000	PRODUCTIVITAT/DIR. TECNICA EDUCACIO				164,87
2013 0780 320A0 1510000	GRATIFICACIONS/DIR. TECNICA EDUCACIO				1.003,00
2013 0780 320A0 1600000	SEGURETAT SOCIAL/DIR.TECNICA EDUCACIÓ			7.836,98	

EXERCICI CORRENT
PRESSUPOST DE DESPESES

Data obtenció 17/09/2014

Pàg. 56

ROMANENTS DE CRÈDIT

EXERCICI 2013

APLIC. PRESSUPOSTÀRIA	DESCRIPCIÓ	ROMANENTS COMPROMESOS		ROMNENTS NO COMPROMESOS	
		INCORPORABLES	NO INCORPORABLES	INCORPORABLES	NO INCORPORABLES
2013 0780 320A0 1600001	PRESTACIONS IT S.S./DIR.TECNICA EDUCACIO				
2013 0780 321A1 1200800	R.B./CONSERGERIA ESCOLES				132,69
2013 0780 321A1 1210000	C. DESTÍ/CONSERGERIA ESCOLES				194,37
2013 0780 321A1 1210100	C.ESPECÍFIC/CONSERGERIA ESCOLES				54,07
2013 0780 321A1 1300000	LABORAL FIX/BASIQUES/CONSERGERIA ESCOLES				78,27
2013 0780 321A1 1300100	LABORAL FIX/GRATIFICACIONS/CONSERGERIA ESCOLES				1.000,00
2013 0780 321A1 1300300	LABORAL FIX/PRODUCTIVITAT/CONSERGERIA ESCOLES				6,69
2013 0780 321A1 1310000	LABORAL EVENTUAL/SERVEI CONSERG.ESCOLES				
2013 0780 321A1 1500000	PRODUCTIVITAT/CONSERGERIA ESCOLES				2.692,77
2013 0780 321A1 1510000	GRATIFICACIONS/CONSERGERIA ESCOLES				3.418,28
2013 0780 321A1 1600000	SEGURETAT SOCIAL/CONSERGERIA ESCOLES			7.500,00	6.499,50
2013 0780 321A1 1600001	PRESTACIONS IT S.S./CONSERGERIA ESCOLES				-4.357,42
2013 0780 321C0 1200800	R.B./ESCOLES BRESSOL				-594,71
2013 0780 321C0 1210000	C. DESTÍ/ESCOLES BRESSOL				-546,86
2013 0780 321C0 1210100	C. ESPECÍFIC/ESCOLES BRESSOL				-18.965,44
2013 0780 321C0 1300000	LABORAL FIX/BASIQUES/ESCOLES BRESSOL				28.253,97
2013 0780 321C0 1300100	LABORAL FIX/GRATIFICACIONS/ESCOLES BRESSOL				6.770,26
2013 0780 321C0 1300300	LABORAL FIX/PRODUCTIVITAT/ESCOLES BRESSOL				9.483,03
2013 0780 321C0 1310000	LABORAL EVENTUAL/ESCOLES BRESSOL			-12.593,98	
2013 0780 321C0 1500000	PRODUCTIVITAT/ESCOLES BRESSOL				-9.117,59
2013 0780 321C0 1510000	GRATIFICACIONS/ESCOLES BRESSOL				3.500,00
2013 0780 321C0 1600000	SEGURETAT SOCIAL/ESCOLES BRESSOL			4.193,13	
2013 0780 321C0 1600001	PRESTACIONS IT S.S./ESCOLES BRESSOL				-31.159,61
2013 0780 321C1 1300000	FEOSL/LAB. FIX/BASIQUES/ESC. BRESSOL				
2013 0780 321C1 1300100	FEOSL/LAB.FIX/GRATIF./ESC.BRESSOL				
2013 0780 321C1 1300300	FEOSL/LAB.FIX/PRODUCTIVITAT/ESC.BRESSOL				

EXERCICI CORRENT
PRESSUPOST DE DESPESES

Data obtenció 17/09/2014

Pàg. 57

ROMANENTS DE CRÈDIT

EXERCICI 2013

APLIC. PRESSUPOSTÀRIA	DESCRIPCIÓ	ROMANENTS COMPROMESOS		ROMNENTS NO COMPROMESOS	
		INCORPORABLES	NO INCORPORABLES	INCORPORABLES	NO INCORPORABLES
2013 0780 321C1 1310000	FEOSL/LAB.EVENTUAL/ESC.BRESSOL				
2013 0780 323C1 1300000	LABORAL FIX/BASIQUES/ESPAI EDUCATIU FAMILIAR				558,86
2013 0780 323C1 1300100	LABORAL FIX/GRATIFICACIONS/ESPAI EDUCATIU FAMILIAR				600,00
2013 0780 323C1 1300300	LABORAL FIX/PRODUCTIVITAT/ESPAI EDUCATIU FAMILIAR				210,06
2013 0780 323C1 1310000	LABORAL EVENTUAL/ESPAI EDUCATIU FAMILIAR				1.200,00
2013 0780 323C1 1600000	SEGURETAT SOCIAL/ESPAI EDUC. FAMILIAR			7.435,26	
2013 0780 323C1 1600001	PRESTACIONS IT S.S./ESPAI EDUCATIU FAMILIAR				
2013 0780 323C2 1300000	LABORAL FIX/BASIQUES/ESPAI NADÓ TERESA MAJEM				632,68
2013 0780 323C2 1300100	LABORAL FIX/GRATIFICACIONS/E. NADÓ TERESA MAJEM				600,00
2013 0780 323C2 1300300	LABORAL FIX/PRODUCTIVITAT/E. NADÓ TERESA MAJEM				1,72
2013 0780 323C2 1310000	LABORAL EVENTUAL/ESPAI NADÓ TERESA MAJEM				301,00
2013 0780 323C2 1600000	SEGURETAT SOCIAL/E.NADO TERESA MAJEM			7.278,24	
2013 0780 323C2 1600001	PRESTACIONS IT S.S./E.NADO TERESA MAJEM				
2013 0780 323K0 1300100	GRATIFICACIONS LABORAL/PLA DE L'ENTORN				600,00
2013 0780 323K0 1310000	LABORAL EVENTUAL/PLA EDUCATIU DE L'ENTORN				
2013 0780 323K0 1600000	SEGURETAT SOCIAL/PLA EDUCATIU ENTORN				
2013 0780 323L0 1300000	LABORAL FIX/BASIQUES/SERVEI ATENCIO PRECOÇ				-853,03
2013 0780 323L0 1300100	LABORAL FIX/GRATIFICACIONS/SERVEI ATENCIÓ PRECOÇ			-245,50	
2013 0780 323L0 1300300	LABORAL FIX/PRODUCTIVITAT/SERVEI ATENCIO PRECOÇ				193,61
2013 0780 323L0 1310000	LABORAL EVENTUAL/SERVEI ATENCIO PRECOÇ				-3.017,79
2013 0780 323L0 1600000	SEGURETAT SOCIAL/SERVEI ATENCIÓ PRECOÇ			205,69	
2013 0780 323L0 1600001	PRESTACIONS IT S.S./SERVEI ATENCIO PRECOÇ				-895,76
2013 0780 323M0 1310000	LABORAL EVENTUAL/ MINUTS MENUTS				
2013 0780 323M0 1600000	SEGURETAT SOCIAL/ MINUTS MENUTS				
2013 0780 325D0 1300000	LABORAL FIX/BASIQUES/E.E.E. VIROLAI				23.637,78

EXERCICI CORRENT
PRESSUPOST DE DESPESES

Data obtenció 17/09/2014

Pàg. 58

ROMANENTS DE CRÈDIT

EXERCICI 2013

APLIC. PRESSUPOSTÀRIA	DESCRIPCIÓ	ROMANENTS COMPROMESOS		ROMNENTS NO COMPROMESOS	
		INCORPORABLES	NO INCORPORABLES	INCORPORABLES	NO INCORPORABLES
2013 0780 325D0 1300100	LABORAL FIX/GRATIFICACIONS/E.E.E. VIROLAI				100,00
2013 0780 325D0 1300300	LABORAL FIX/PRODUCTIVITAT/E.E.E. VIROLAI				1.254,17
2013 0780 325D0 1310000	LABORAL EVENTUAL/ESCOLA EDUC. ESPECIAL VIROLAI			-5.399,30	
2013 0780 325D0 1600000	SEGURETAT SOCIAL/E.E.E. VIROLAI			7.500,00	2.016,13
2013 0780 325D0 1600001	PRESTACIONS IT S.S./E.E.E.VIROLAI				-15.479,12
2013 0780 326J0 1300000	LABORAL FIX/BASIQUES/ESCOLA DE MUSICA				11.468,92
2013 0780 326J0 1300100	LABORAL FIX/GRATIFICACIONS/ESCOLA DE MUSICA				300,00
2013 0780 326J0 1300300	LABORAL FIX/PRODUCTIVITAT/ESCOLA DE MUSICA				1.397,33
2013 0780 326J0 1310000	LABORAL EVENTUAL/ESCOLA DE MUSICA				498,71
2013 0780 326J0 1600000	SEGURETAT SOCIAL/ESCOLA DE MUSICA			10.058,08	
2013 0780 326J0 1600001	PRESTACIONS IT S.S./ESCOLA DE MUSICA				-3.058,09
2013 0780 326J1 1300000	FEOSL/LAB.FIX/BASIQUES/ESCOLA MUSICA				
2013 0780 326J1 1300300	FEOSL/LAB.FIX/PRODUCTIVITAT/ESC.MUSICA				
2013 0780 326J1 1600000	FEOSL/SEG. SOCIAL ESCOLA DE MUSICA				
2013 0780 330A0 1200800	R.B./DIR. ADM.ÀREA POLÍTIQUES DE CIUTADANIA				4.910,86
2013 0780 330A0 1210000	C. DESTÍ/DIR. ADM.ÀREA POLÍTIQUES DE CIUTADANIA				6.044,25
2013 0780 330A0 1210100	C. ESPECÍFIC/DIR.ADM.ÀREA POLÍTIQUES DE CIUTADANIA				-12.478,44
2013 0780 330A0 1300000	LABORAL FIX/BASIQUES/D.ADM.AREA POL. CIUTADANIA				3.049,76
2013 0780 330A0 1300100	LABORAL FIX/GRATIFICACIONS/D.ADM.AREA P. CIUTADANIA				-746,46
2013 0780 330A0 1300300	LABORAL FIX/PRODUCTIVITAT/D.ADM. AREA P.CIUTADANIA				5.356,35
2013 0780 330A0 1310000	LABORAL EVENTUAL/DIR.ADM.ÀREA POLÍTIQUES CIUTADANIA				-1.478,43
2013 0780 330A0 1500000	PRODUCTIVITAT/DIR. ADM.POLÍTIQUES DE CIUTADANIA				514,09
2013 0780 330A0 1510000	GRATIFICACIONS/DIR. ADM. POLÍTIQUES DE CIUTADANIA				-1.316,55
2013 0780 330A0 1600000	SEGURETAT SOCIAL/DIR. ADM. POLIT. CIUTADANIA			710,01	

EXERCICI CORRENT
PRESSUPOST DE DESPESES

Data obtenció 17/09/2014

Pàg. 59

ROMANENTS DE CRÈDIT

EXERCICI 2013

APLIC. PRESSUPOSTÀRIA	DESCRIPCIÓ	ROMANENTS COMPROMESOS		ROMNENTS NO COMPROMESOS	
		INCORPORABLES	NO INCORPORABLES	INCORPORABLES	NO INCORPORABLES
2013 0780 330A0 1600001	PRESTACIONS IT S.S./DIR.ADM.POL.CIUTADANIA				-5.558,85
2013 0780 330A1 1200800	R.B./DIRECCIO TECNICA CULTURA				441,37
2013 0780 330A1 1210000	C.DESTÍ/DIR. TECNICA CULTURA				3.411,61
2013 0780 330A1 1210100	C.ESPECÍFIC/DIR. TECNICA CULTURA				-2.595,07
2013 0780 330A1 1300000	LABORAL/FIX/DIRECCIO TECNICA CULTURA				218,81
2013 0780 330A1 1300100	LABORAL/FIX/GRATIFICACIONS/DIR. TECNICA CULTURA			2.611,40	
2013 0780 330A1 1300300	LABORAL FIX/PRODUCTIVITAT/DIR. TECNICA CULTURA				876,36
2013 0780 330A1 1310000	LABORAL EVENTUAL/DIRECCIO TECNICA CULTURA				-13.835,82
2013 0780 330A1 1500000	PRODUCTIVITAT/DIRECCIO TECNICA CULTURA				90,31
2013 0780 330A1 1510000	GRATIFICACIONS/DIRECCIO TECNICA CULTURA				-1.095,54
2013 0780 330A1 1600000	SEGURETAT SOCIAL/DIREC. TECNICA CULTURA	8.958,76		-6.436,51	
2013 0780 330A1 1600001	PRESTACIONS IT S.S./DIR.TECNICA CULTURA				-7.720,66
2013 0780 331A0 1200800	R.B./COOPERACIÓ I SOLIDARITAT				52,03
2013 0780 331A0 1210000	C.DESTÍ/COOPERACIÓ I SOLIDARITAT				723,31
2013 0780 331A0 1210100	C.ESPECÍFIC/COOPERACIÓ I SOLIDARITAT				-273,37
2013 0780 331A0 1500000	PRODUCTIVITAT/COOPERACIÓ I SOLIDARITAT				17,21
2013 0780 331A0 1510000	GRATIFICACIONS/COOPERACIÓ I SOLIDARITAT				600,00
2013 0780 331A0 1600000	SEGURETAT SOCIAL/COOPERACIÓ I SOLIDARITAT			7.500,00	2.295,94
2013 0780 331A0 1600001	PRESTACIONS IT S.S./COOPERACIO I SOLIDARITAT				
2013 0780 332I0 1200800	R.B./BIBLIOTEQUES				-2.765,51
2013 0780 332I0 1210000	C. DESTÍ/BIBLIOTEQUES				2.986,38
2013 0780 332I0 1210100	C.ESPECÍFIC/BIBILIOTEQUES				-12.582,94
2013 0780 332I0 1300000	LABORAL FIX/BASIQUES/BIBLIOTEQUES				-4.456,02
2013 0780 332I0 1300100	LABORAL FIX/GRATIFICACIONS/BIBLIOTEQUES				1.850,00
2013 0780 332I0 1300300	LABORAL FIX/PRODUCTIVITAT/BIBLIOTEQUES				4.158,41
2013 0780 332I0 1310000	LABORAL EVENTUAL/BIBLIOTEQUES				-11.113,17

EXERCICI CORRENT
PRESSUPOST DE DESPESES

Data obtenció 17/09/2014

Pàg. 60

ROMANENTS DE CRÈDIT

EXERCICI 2013

APLIC. PRESSUPOSTÀRIA	DESCRIPCIÓ	ROMANENTS COMPROMESOS		ROMNENTS NO COMPROMESOS	
		INCORPORABLES	NO INCORPORABLES	INCORPORABLES	NO INCORPORABLES
2013 0780 33210 1500000	PRODUCTIVITAT/BIBLIOTEQUES				1.794,16
2013 0780 33210 1510000	GRATIFICACIONS/BIBLIOTEQUES				2.758,90
2013 0780 33210 1600000	SEGURETAT SOCIAL/BIBLIOTEQUES			-6.751,91	
2013 0780 33210 1600001	PRESTACIONS IT S.S./BIBLIOTEQUES				-7.796,02
2013 0780 333A0 1200800	R.B./PATRIMONI HISTÒRIC-ARTÍSTIC I MUSEUS				-0,43
2013 0780 333A0 1210000	C. DESTÍ/PATRIMONI HISTÒRIC-ARTÍSTIC I MUSEUS				3.064,62
2013 0780 333A0 1210100	C. ESPECÍFIC/PATRIMONI HISTÒRIC-ARTÍSTIC MUSEUS				-2.895,24
2013 0780 333A0 1300100	GRATIFIC.LABORAL/DIR.ADM. POLITIQUES CIUTADANIA				100,00
2013 0780 333A0 1310000	LABORAL EVENTUAL/DIR.ADM. AREA POL. CIUTADANIA				
2013 0780 333A0 1500000	PRODUCTIVITAT/PATRIMONI HISTÒRIC-ART. I MUSEUS				6,51
2013 0780 333A0 1510000	GRATIFICACIONS/PATRIMONI HISTÒRIC-ART. I MUSEUS			-6.754,04	
2013 0780 333A0 1600000	SEGURETAT SOCIAL/PATRIMONI HISTORIC-ARTISTIC			4.559,79	
2013 0780 333A0 1600001	PRESTACIONS IT S.S./PATRIMONI HISTORIC-ARTISTIC				
2013 0780 339A0 1200800	R.B./DIR.TECNICA JOVENTUT				-0,16
2013 0780 339A0 1210000	C. DESTÍ/DIR. TECNICA JOVENTUT				1.166,12
2013 0780 339A0 1210100	C. ESPECÍFIC/DIR. TECNICA JOVENTUT				-1.165,28
2013 0780 339A0 1300000	LABORAL FIX/BASIQUES/DIR. TECNICA JOVENTUT				240,98
2013 0780 339A0 1300100	LABORAL FIX/GRATIFICACIONS/DIR. TECNICA JOVENTUT				100,00
2013 0780 339A0 1300300	LABORAL FIX/PRODUCTIVITAT/DIR. TECNICA JOVENTUT				39,37
2013 0780 339A0 1310000	LABORAL EVENTUAL/DIR. TECNICA JOVENTUT				602,00
2013 0780 339A0 1500000	PRODUCTIVITAT/DIR.TECNICA JOVENTUT				6,55
2013 0780 339A0 1510000	GRATIFICACIONS/DIR.TECNICA JOVENTUT				301,00
2013 0780 339A0 1600000	SEGURETAT SOCIAL/DIRECCIÓ TECNICA JOVENTUT			7.500,00	235,29
2013 0780 339A0 1600001	PRESTACIONS IT S.S./DIR.TECNICA JOVENTUT				
2013 0780 340A0 1300000	LABORAL FIX/BASIQUES/DIR. TECNICA ESPORTS				15,47
2013 0780 340A0 1300100	LABORAL FIX/GRATIFICACIONS/DIR. TECNICA ESPORTS				-316,27

EXERCICI CORRENT
PRESSUPOST DE DESPESES

Data obtenció 17/09/2014

Pàg. 61

ROMANENTS DE CRÈDIT

EXERCICI 2013

APLIC. PRESSUPOSTÀRIA	DESCRIPCIÓ	ROMANENTS COMPROMESOS		ROMNENTS NO COMPROMESOS	
		INCORPORABLES	NO INCORPORABLES	INCORPORABLES	NO INCORPORABLES
2013 0780 340A0 1300300	LABORAL FIX/PRODUCTIVITAT/DIR.TECNICA ESPORTS				13,02
2013 0780 340A0 1310000	LABORAL EVENTUAL/DIR. TECNICA ESPORTS				602,00
2013 0780 340A0 1600000	SEGURETAT SOCIAL/DIRECCIÓ TECNICA ESPORTS			1.999,67	
2013 0780 340A0 1600001	PRESTACIONS IT S.S./DIR.TECNICA ESPORTS				
2013 0780 341D0 1200800	R.B./JOCS ESCOLARS				-0,20
2013 0780 341D0 1210000	C. DESTÍ/JOCS ESCOLARS				520,02
2013 0780 341D0 1210100	C. ESPECÍFIC/JOCS ESCOLARS				-515,50
2013 0780 341D0 1300000	LABORAL FIX/BASIQUES/JOCS ESCOLARS				9,48
2013 0780 341D0 1300100	LABORAL FIX/GRATIFICACIONS/JOCS ESCOLARS				100,00
2013 0780 341D0 1300300	LABORAL FIX/PRODUCTIVITAT/JOCS ESCOLARS				5,83
2013 0780 341D0 1310000	LABORAL EVENTUAL/JOCS ESCOLARS				602,00
2013 0780 341D0 1500000	PRODUCTIVITAT/JOCS ESCOLARS				6,07
2013 0780 341D0 1510000	GRATIFICACIONS/JOCS ESCOLARS				-93,96
2013 0780 341D0 1600000	SEGURETAT SOCIAL/JOCS ESCOLARS			2.506,76	
2013 0780 341D0 1600001	PRESTACIONS IT S.S./JOCS ESCOLARS				
2013 0780 341F0 1300000	LABORAL FIX/BÀSIQUES/ESPORT POPULAR				9,57
2013 0780 341F0 1300100	LABORAL FIX/GRATIFICACIONS/ESPORT POPULAR				100,00
2013 0780 341F0 1300300	LABORAL FIX/PRODUCTIVITAT/ESPORT POPULAR				3,30
2013 0780 341F0 1310000	LABORAL EVENTUAL/ESPORT POPULAR				602,00
2013 0780 341F0 1600000	SEGURETAT SOCIAL/ESPORT POPULAR			2.128,40	
2013 0780 341F0 1600001	PRESTACIONS IT S.S./ESPORT POPULAR				
2013 0780 342B0 1200800	R.B./PISCINES				4.268,17
2013 0780 342B0 1210000	C. DESTÍ/PISCINES				5.046,02
2013 0780 342B0 1210100	C. ESPECÍFIC/PISCINES				1.667,06
2013 0780 342B0 1300000	LABORAL FIX/BASIQUES/PISCINES				-4.344,52
2013 0780 342B0 1300100	LABORAL FIX/GRATIFICACIONS/PISCINES				2.802,00

EXERCICI CORRENT
PRESSUPOST DE DESPESES

Data obtenció 17/09/2014

Pàg. 62

ROMANENTS DE CRÈDIT

EXERCICI 2013

APLIC. PRESSUPOSTÀRIA	DESCRIPCIÓ	ROMANENTS COMPROMESOS		ROMNENTS NO COMPROMESOS	
		INCORPORABLES	NO INCORPORABLES	INCORPORABLES	NO INCORPORABLES
2013 0780 342B0 1300300	LABORAL FIX/PRODUCTIVITAT/PISCINES				-1.082,47
2013 0780 342B0 1310000	LABORAL EVENTUAL/PISCINES				396,46
2013 0780 342B0 1500000	PRODUCTIVITAT/PISCINES				2.210,24
2013 0780 342B0 1510000	GRATIFICACIONS/PISCINES				946,90
2013 0780 342B0 1600000	SEGURETAT SOCIAL/PISCINES				958,81
2013 0780 342B0 1600001	PRESTACIONS IT S.S./PISCINES				
2013 0780 342C0 1200800	R.B./INSTAL.LACIONS ESPORTIVES				4.199,80
2013 0780 342C0 1210000	C. DESTÍ/INSTAL-LACIONS ESPORTIVES				5.602,86
2013 0780 342C0 1210100	C. ESPECÍFIC/INSTAL-LACIONS ESPORTIVES				2.346,72
2013 0780 342C0 1300000	LABORAL FIX/BASIQUES/INSTAL-LACIONS ESPORTIVES				-143,64
2013 0780 342C0 1300100	LABORAL FIX/GRATIFICACIONS/INSTAL. ESPORTIVES				-431,19
2013 0780 342C0 1300300	LABORAL FIX/PRODUCTIVITAT/INSTAL. ESPORTIVES				-601,71
2013 0780 342C0 1310000	LABORAL EVENTUAL/INSTAL.LACIONS ESPORTIVES				602,00
2013 0780 342C0 1500000	PRODUCTIVITAT/INSTAL.LACIONS ESPORTIVES				3.835,10
2013 0780 342C0 1510000	GRATIFICACIONS/INSTAL.LACIONS ESPORTIVES				-1.201,80
2013 0780 342C0 1600000	SEGURETAT SOCIAL/INSTAL-LACIONS ESPORTIVES				-2.082,20
2013 0780 342C0 1600001	PRESTACIONS IT S.S./INSTAL.LACIONS ESPORTIVES				-477,59
2013 0780 431B1 1200800	R.B./MERCATS MUNICIPALS				-0,33
2013 0780 431B1 1210000	C.DESTÍ/MERCATS MUNICIPALS				1.578,88
2013 0780 431B1 1210100	C.ESPECÍFIC/MERCATS MUNICIPALS				-1.568,80
2013 0780 431B1 1300000	LABORAL FIX/BÀSIQUES/MERCATS MPALS.				9,25
2013 0780 431B1 1300100	LABORAL FIX/GRATIFICACIONS/MERCATS MPALS.				100,00
2013 0780 431B1 1300300	LABORAL FIX/PRODUCTIVITAT/MERCATS MPALS.				3,94
2013 0780 431B1 1310000	LABORAL EVENTUAL/MERCATS MUNICIPALS				602,00
2013 0780 431B1 1500000	PRODUCTIVITAT/MERCATS MUNICIPALS				1.006,41
2013 0780 431B1 1510000	GRATIFICACIONS/MERCATS MUNICIPALS				301,00

EXERCICI CORRENT
PRESSUPOST DE DESPESES

Data obtenció 17/09/2014

Pàg. 63

ROMANENTS DE CRÈDIT

EXERCICI 2013

APLIC. PRESSUPOSTÀRIA	DESCRIPCIÓ	ROMANENTS COMPROMESOS		ROMNENTS NO COMPROMESOS	
		INCORPORABLES	NO INCORPORABLES	INCORPORABLES	NO INCORPORABLES
2013 0780 431B1 1600000	SEGURETAT SOCIAL/MERCATS MUNICIPALS				1.573,40
2013 0780 431B1 1600001	PRESTACIONS IT S.S./MERCATS MUNICIPALS				
2013 0780 912A1 1000000	RETRIBUCIONS CARRECS ELECTES				1.004,83
2013 0780 912A1 1600000	SEGURETAT SOCIAL/CARRECS ELECTES				-7.253,67
2013 0780 912A1 1600001	PRESTACIONS IT S.S./CARRECS ELECTES				
2013 0780 912A1 2330000	INDEMNITZACIONS REGIDORS				11.951,87
2013 0780 920A0 1200800	R.B./RECURSOS HUMANS				-0,40
2013 0780 920A0 1210000	C.DESTÍ/RECURSOS HUMANS				199,70
2013 0780 920A0 1210100	C. ESPECÍFIC/RECURSOS HUMANS				-6.198,72
2013 0780 920A0 1300000	LABORAL FIX/BASIQUES/RECURSOS HUMANS				391,91
2013 0780 920A0 1300100	GRATIF. LABORAL/RECURSOS HUMANS				100,00
2013 0780 920A0 1300300	LABORAL FIX/PRODUCTIVITAT/RECURSOS HUMANS				2,42
2013 0780 920A0 1310000	LABORAL EVENTUAL/RECURSOS HUMANS				600,00
2013 0780 920A0 1500000	PRODUCTIVITAT/RECURSOS HUMANS				-787,71
2013 0780 920A0 1510000	GRATIFICACIONS/RECURSOS HUMANS				5.819,31
2013 0780 920A0 1600000	SEGURETAT SOCIAL/REC. HUMANS				-58,18
2013 0780 920A0 1600001	PRESTACIONS IT S.S./RECURSOS HUMANS				
2013 0780 920A0 2200001	MAT.OFICINA NO INVENTARIABLE/RR.HH.				1.030,28
2013 0780 920A0 2200101	LLIBRES I PUBLICACIONS/RR.HH.				373,00
2013 0780 920A0 2270600	C.P.S./RR.HH.	1.309,84			4.158,80
2013 0780 920A1 1620000	FORMACIO DEL PERSONAL				15.284,27
2013 0780 920A1 2130000	MANT. FOTOCOPIADORA/RR.HH.				
2013 0780 920A1 2130003	MANT.FOTOCOPIADORA/RECURSOS HUMANS (CR)				
2013 0780 920A1 2210601	PRODUCTES FARMACEUTICS/RR.HH.			296,10	
2013 0780 920A1 2260101	ATENCIONS PROTOCOL.LARIES/RR.HH.				
2013 0780 920A1 2260102	NADAL I SANT JORDI	6,78		2.000,00	623,50

EXERCICI CORRENT
PRESSUPOST DE DESPESES

Data obtenció 17/09/2014

Pàg. 64

ROMANENTS DE CRÈDIT

EXERCICI 2013

APLIC. PRESSUPOSTÀRIA	DESCRIPCIÓ	ROMANENTS COMPROMESOS		ROMNENTS NO COMPROMESOS	
		INCORPORABLES	NO INCORPORABLES	INCORPORABLES	NO INCORPORABLES
2013 0780 920A1 2260300	ANUNCIS OFICIALS/RR.HH.				3.840,00
2013 0780 920A1 2269901	DESPESES DIVERSES/RR.HH. (CR)				
2013 0780 920A1 2269902	DESPESES DIVERSES/RR.HH.			316,34	
2013 0780 920A1 2279900	C.P.S./REVISIO MEDICA	4.259,43		823,08	
2013 0780 920A1 2302000	DIETES PERSONAL				11.414,36
2013 0780 920A1 2312000	DESPESES I LOCOMOCIO PERSONAL				17.243,95
2013 0780 920A1 2312001	DESPESES I LOCOMOCIO DEL PERSONAL (CR)				
2013 0780 920A1 2330000	ALTRES INDEMNITZACIONS	740,00			2.111,10
2013 0780 920A1 2330001	ALTRES INDEMNITZACIONS (CR)				
2013 0780 920A1 4800000	BEQUES I AJUTS				6,00
2013 0780 920B0 1200800	R.B./INFORMATICA				0,27
2013 0780 920B0 1210000	C.DESTÍ/INFORMATICA				100,14
2013 0780 920B0 1210100	C.ESPECÍFIC/INFORMATICA				-6.582,76
2013 0780 920B0 1310000	LABORAL EVENTUAL/INFORMATICA				600,00
2013 0780 920B0 1500000	PRODUCTIVITAT/INFORMATICA				6,67
2013 0780 920B0 1510000	GRATIFICACIONS/INFORMATICA				301,00
2013 0780 920B0 1600000	SEGURETAT SOCIAL/INFORMÀTICA				-2.599,08
2013 0780 920B0 1600001	PRESTACIONS IT S.S./INFORMATICA				
2013 0780 920B0 2270600	C.P.S./CARPETA CIUTADANA				
2013 0780 920C1 1200800	R.B./CONSERGERIA				-9.732,82
2013 0780 920C1 1210000	C. DESTÍ/CONSERGERIA				1.039,45
2013 0780 920C1 1210100	C.ESPECÍFIC/CONSERGERIA				-4.715,16
2013 0780 920C1 1300000	LABORAL FIX/BASIQUES/CONSERGERIA				1.566,32
2013 0780 920C1 1300100	LABORAL FIX/GRATIFICACIONS/CONSERGERIA				2.818,68
2013 0780 920C1 1300300	LABORAL FIX/PRODUCTIVITAT/CONSERGERIA				163,84
2013 0780 920C1 1310000	LABORAL EVENTUAL/CONSERGERIA				

EXERCICI CORRENT
PRESSUPOST DE DESPESES

Data obtenció 17/09/2014

Pàg. 65

ROMANENTS DE CRÈDIT

EXERCICI 2013

APLIC. PRESSUPOSTÀRIA	DESCRIPCIÓ	ROMANENTS COMPROMESOS		ROMNENTS NO COMPROMESOS	
		INCORPORABLES	NO INCORPORABLES	INCORPORABLES	NO INCORPORABLES
2013 0780 920C1 1500000	PRODUCTIVITAT/CONSERGERIA				-3.410,93
2013 0780 920C1 1510000	GRATIFICACIONS/CONSERGERIA				-4.085,48
2013 0780 920C1 1600000	SEGURETAT SOCIAL/CONSERGERIA			-4.727,80	
2013 0780 920C1 1600001	PRESTACIONS IT S.S./CONSERGERIA				-2.377,37
2013 0780 920D0 1200800	R.B./SECRETARIA GENERAL				3.487,89
2013 0780 920D0 1210000	C.DESTÍ/SECRETARIA GENERAL				247,33
2013 0780 920D0 1210100	C.ESPECÍFIC/SECRETARIA GENERAL				-7.906,42
2013 0780 920D0 1300100	GRATIF. LABORAL/PROGRAMES D'ALCALDIA				100,00
2013 0780 920D0 1310000	LABORAL EVENTUAL/SECRETARIA GENERAL				100,00
2013 0780 920D0 1500000	PRODUCTIVITAT/SECRETARIA GENERAL				392,43
2013 0780 920D0 1510000	GRATIFICACIONS/SECRETARIA GENERAL				101,12
2013 0780 920D0 1600000	SEGURETAT SOCIAL/SECRETARIA GRAL.				1.548,65
2013 0780 920D0 1600001	PRESTACIONS IT S.S./SECRETARIA GENERAL				-9.522,88
2013 0780 920F0 1200800	R.B./ARXIU				335,29
2013 0780 920F0 1210000	C.DESTÍ/ARXIU				145,71
2013 0780 920F0 1210100	C.ESPECÍFIC/ARXIU				262,67
2013 0780 920F0 1300000	LABORAL FIX/BASIQUES/ARXIU				982,87
2013 0780 920F0 1300100	LABORAL FIX/GRATIFICACIONS/ARXIU				1.000,00
2013 0780 920F0 1300300	LABORAL FIX/PRODUCTIVITAT/ARXIU				6,63
2013 0780 920F0 1310000	LABORAL EVENTUAL/ARXIU				301,00
2013 0780 920F0 1500000	PRODUCTIVITAT/ARXIU				2.833,92
2013 0780 920F0 1510000	GRATIFICACIONS/ARXIU				602,00
2013 0780 920F0 1600000	SEGURETAT SOCIAL/ARXIU				3.464,17
2013 0780 920F0 1600001	PRESTACIONS IT S.S./ARXIU				
2013 0780 920G0 1200800	R.B./ATENCIO CIUTADA				3.835,01
2013 0780 920G0 1210000	C.DESTÍ/ATENCIÓ CIUTADA				3.731,82

EXERCICI CORRENT
PRESSUPOST DE DESPESES

Data obtenció 17/09/2014

Pàg. 66

ROMANENTS DE CRÈDIT

EXERCICI 2013

APLIC. PRESSUPOSTÀRIA	DESCRIPCIÓ	ROMANENTS COMPROMESOS		ROMNENTS NO COMPROMESOS	
		INCORPORABLES	NO INCORPORABLES	INCORPORABLES	NO INCORPORABLES
2013 0780 920G0 1210100	C.ESPECÍFIC/ATENCIÓ CIUTADA				-5.089,66
2013 0780 920G0 1300000	LABORAL FIX/BASIQUES/ATENCIÓ CIUTADA				8,38
2013 0780 920G0 1300100	LABORAL FIX/GRATIFICACIONS/ATENCIÓ CIUTADA				100,00
2013 0780 920G0 1300300	LABORAL FIX/PRODUCTIVITAT/ATENCIÓ CIUTADA				6,11
2013 0780 920G0 1310000	LABORAL EVENTUAL/ATENCIÓ CIUTADÀ				602,00
2013 0780 920G0 1500000	PRODUCTIVITAT/ATENCIO CIUTADA				625,42
2013 0780 920G0 1510000	GRATIFICACIONS/ATENCIO CIUTADA				-1.631,42
2013 0780 920G0 1600000	SEGURETAT SOCIAL/ATENCIÓ CIUTADANA			-943,84	
2013 0780 920G0 1600001	PRESTACIONS IT S.S./ATENCIO CIUTADANA				-2.235,12
2013 0780 920H0 1200800	R.B./ACTIVITATS I ORDENANCES CÍVIQUES				449,10
2013 0780 920H0 1210000	C.DESTÍ/ACTIVITATS I ORDENANCES CÍVIQUES				46,60
2013 0780 920H0 1210100	C.ESPECÍFIC/ACTIVITATS I ORDENANCES CÍVIQUES				-7.726,42
2013 0780 920H0 1500000	PRODUCTIVITAT/ACTIVITATS I ORDENANCES CÍVIQUES				2.163,02
2013 0780 920H0 1510000	GRATIFICACIONS/ACTIVITATS I ORDENANCES CÍVIQUES			1.751,22	
2013 0780 920H0 1600000	SEGURETAT SOCIAL/ACTIVITATS I ORD.CIVIQUES			2.500,00	1.838,24
2013 0780 920H0 1600001	PRESTACIONS IT S.S./ACTIVITATS I ORD. CIVIQUES				-2.123,03
2013 0780 920K0 1200800	R.B./ASESORIA JURIDICA				597,43
2013 0780 920K0 1210000	C.DESTÍ/ASESORIA JURIDICA				4.783,62
2013 0780 920K0 1210100	C.ESPECÍFIC/ASESORIA JURIDICA				-5.374,03
2013 0780 920K0 1500000	PRODUCTIVITAT/ASESORIA JURIDICA				90,22
2013 0780 920K0 1510000	GRATIFICACIONS/ASESORIA JURIDICA				100,00
2013 0780 920K0 1600000	SEGURETAT SOCIAL/ASSESSORIA JURIDICA			829,51	
2013 0780 920K0 1600001	PRESTACIONS IT S.S./ASSESSORIA JURIDICA				
2013 0780 920L0 1200800	R.B./CONTRACTACIO				235,02
2013 0780 920L0 1210000	C.DESTÍ/CONTRACTACIÓ				4.260,16
2013 0780 920L0 1210100	C.ESPECÍFIC/CONTRACTACIÓ				-4.113,66

EXERCICI CORRENT
PRESSUPOST DE DESPESES

Data obtenció 17/09/2014

Pàg. 67

ROMANENTS DE CRÈDIT

EXERCICI 2013

APLIC. PRESSUPOSTÀRIA	DESCRIPCIÓ	ROMANENTS COMPROMESOS		ROMNENTS NO COMPROMESOS	
		INCORPORABLES	NO INCORPORABLES	INCORPORABLES	NO INCORPORABLES
2013 0780 920L0 1300100	GRATIF. LABORAL/CONTRACTACIÓ				100,00
2013 0780 920L0 1310000	LABORAL EVENTUAL/CONTRACTACIO				100,00
2013 0780 920L0 1500000	PRODUCTIVITAT/CONTRACTACIO				33,02
2013 0780 920L0 1510000	GRATIFICACIONS/CONTRACTACIO				1.000,00
2013 0780 920L0 1600000	SEGURETAT SOCIAL/CONTRACTACIÓ			141,75	
2013 0780 920L0 1600001	PRESTACIONS IT S.S./CONTRACTACIO				
2013 0780 920M0 1200800	R.B./PREV. RISCOS LABORALS				1.376,42
2013 0780 920M0 1210000	C.DESTÍ/PREV.RISCOS LABORALS				1.749,04
2013 0780 920M0 1210100	C.ESPECÍFC/PREV.RISCOS LABORALS				-752,58
2013 0780 920M0 1500000	PRODUCTIVITAT/ PREV.RISCOS LABORALS				179,42
2013 0780 920M0 1510000	GRATIFICACIONS/PREVENCIÓ RISCOS LABORALS				100,00
2013 0780 920M0 1600000	SEGURETAT SOCIAL/PREV.RISCOS LABORALS			1.306,01	
2013 0780 920M0 1600001	PRESTACIONS IT S.S./PREV.RISCOS LABORALS				-1.006,43
2013 0780 922A2 1200800	R.B./PROGRAMES D'ALCALDIA				-4.042,34
2013 0780 922A2 1210000	C.DESTÍ/PROGRAMES D'ALCALDIA				1.655,70
2013 0780 922A2 1210100	C. ESPECÍFIC/PROGRAMES D'ALCALDIA				-5.190,08
2013 0780 922A2 1300000	LABORAL FIX/BÁSQUES/PROGRAMES D'ALCALDIA				10,21
2013 0780 922A2 1300100	LABORAL FIX/GRATIFICACIONS/PROGRAMES D'ALCALDIA				100,00
2013 0780 922A2 1300300	LABORAL FIX/PRODUCTIVITAT/PROGRAMES D'ALCALDIA				6,39
2013 0780 922A2 1310000	LABORAL EVENTUAL/PROGRAMES D'ALCALDIA				600,00
2013 0780 922A2 1500000	PRODUCTIVITAT/PROGRAMES D'ALCALDIA				-356,24
2013 0780 922A2 1510000	GRATIFICACIONS/PROGRAMES D'ALCALDIA				301,00
2013 0780 922A2 1600000	SEGURETAT SOCIAL/PROGRAMES D'ALCALDIA			2.500,00	1.672,14
2013 0780 922A2 1600001	PRESTACIONS IT S.S./PROGRAMES D'ALCALDIA				-1.888,28
2013 0780 922B0 1200800	R.B./GABINET INSTITUCIONAL				1.173,69
2013 0780 922B0 1210000	C.DESTÍ/GABINET INSTITUCIONAL				4.086,19

EXERCICI CORRENT
PRESSUPOST DE DESPESES

Data obtenció 17/09/2014

Pàg. 68

ROMANENTS DE CRÈDIT

EXERCICI 2013

APLIC. PRESSUPOSTÀRIA	DESCRIPCIÓ	ROMANENTS COMPROMESOS		ROMNENTS NO COMPROMESOS	
		INCORPORABLES	NO INCORPORABLES	INCORPORABLES	NO INCORPORABLES
2013 0780 922B0 1210100	C.ESPECIFIC/GABINET INSTITUCIONAL				-2.712,79
2013 0780 922B0 1500000	PRODUCTIVITAT/GABINET INSTITUCIONAL				210,77
2013 0780 922B0 1510000	GRATIFICACIONS/GABINET INSTITUCIONAL				301,00
2013 0780 922B0 1600000	SEGURETAT SOCIAL/GABINET INSTITUCIONAL			2.500,00	2.816,12
2013 0780 922B0 1600001	PRESTACIONS IT S.S./GABINET INSTITUCIONAL				-1.178,26
2013 0780 922C0 1200800	R.B./SINDIC DE GREUGES				0,34
2013 0780 922C0 1210000	C.DESTÍ/SINDIC DE GREUGES				699,98
2013 0780 922C0 1210100	C. ESPECÍFIC/SÍNDIC DE GREUGES				-207,90
2013 0780 922C0 1300100	GRATIFICACIONS LABORAL/SINDIC DE GREUGES				100,00
2013 0780 922C0 1310000	LABORAL EVENTUAL/SINDIC DE GREUGES				100,00
2013 0780 922C0 1430000	ALTRE PERSONAL/SINDIC DE GREUGES				0,48
2013 0780 922C0 1500000	PRODUCTIVITAT/SINDIC DE GREUGES				3,62
2013 0780 922C0 1510000	GRATIFICACIONS/SINDIC DE GREUGES				301,00
2013 0780 922C0 1600000	SEGURETAT SOCIAL/SINDIC DE GREUGES			1.529,78	
2013 0780 922C0 1600001	PRESTACIONS IT S.S./SINDIC DE GREUGES				
2013 0780 924A0 1100000	PERSONAL EVENTUAL/GAB.PREMSA I COMUNICACIÓ				0,02
2013 0780 924A0 1200800	R.B./GABINET PREMSA I COMUNICACIÓ				962,55
2013 0780 924A0 1210000	C.DESTÍ/GABINET PREMSA I COMUNICACIÓ				929,07
2013 0780 924A0 1210100	C.ESPECÍFIC/GABINET PREMSA I COMUNICACIÓ				416,71
2013 0780 924A0 1300000	LABORAL FIX/BÀSIQUES/PREMSA I COMUNICACIÓ				38,39
2013 0780 924A0 1300100	LABORAL FIX/GRATIFICACIONS/PREMSA I COMUNICACIÓ				100,00
2013 0780 924A0 1300300	LABORAL FIX/PRODUCTIVITAT/PREMSA I COMUNICACIÓ				25,52
2013 0780 924A0 1310000	LABORAL EVENTUAL/GABINET PREMSA I COMUNICACIÓ				602,00
2013 0780 924A0 1500000	PRODUCTIVITAT/GABINET PREMSA I COMUNICACIÓ				1.535,84
2013 0780 924A0 1510000	GRATIFICACIONS/GABINET PREMSA I COMUNICACIÓ				-1.053,05
2013 0780 924A0 1600000	SEGURETAT SOCIAL/GABINET PREMSA I COMUNICACIÓ			2.500,00	6.680,76

EXERCICI CORRENT
PRESSUPOST DE DESPESES

Data obtenció 17/09/2014

Pàg. 69

ROMANENTS DE CRÈDIT

EXERCICI 2013

APLIC. PRESSUPOSTÀRIA	DESCRIPCIÓ	ROMANENTS COMPROMESOS		ROMNENTS NO COMPROMESOS	
		INCORPORABLES	NO INCORPORABLES	INCORPORABLES	NO INCORPORABLES
2013 0780 924A0 1600001	PRESTACIONS IT S.S./GABINET PREMSA I COMUNICACIO				
2013 0780 924B0 1200800	R.B./DIR.I ADM.ACCIÓ COMUNITÀRIA				1.900,63
2013 0780 924B0 1210000	C.DESTÍ/DIR. I ADM. ACCIÓ COMUNITÀRIA				1.561,61
2013 0780 924B0 1210100	C.ESPECÍFIC/DIR. I ADM. ACCIÓ COMUNITÀRIA				1.245,70
2013 0780 924B0 1300000	LABORAL FIX/BÀSIQUES/DIR. I ADM. ACCIÓ COMUNITÀRIA				182,51
2013 0780 924B0 1300100	LABORAL FIX/GRATIFICACIONS/DIR.I ADM.ACCIÓ COMUN.				-1.937,04
2013 0780 924B0 1300300	LABORAL FIX/PRODUCTIVITAT/FIR.I ADM.ACCIÓ COMUNITARIA				0,26
2013 0780 924B0 1310000	LABORAL EVENTUAL/DIR. I ADM. ACCIÓ COMUNITÀRIA				602,00
2013 0780 924B0 1500000	PRODUCTIVITAT/DIR. I ADM.ACCIÓ COMUNITÀRIA				3.670,72
2013 0780 924B0 1510000	GRATIFICACIONS/DIR.I ADM.ACCIÓ COMUNITÀRIA				324,54
2013 0780 924B0 1600000	SEGURETAT SOCIAL/DIR. I ADM. ACCIÓ COMUNITARIA				1.231,59
2013 0780 924B0 1600001	PRESTACIONS IT S.S./DIR.I ADM.ACCIO COMUNITARIA				
2013 0780 924C0 1300000	LABORAL FIX/BÀSIQUES/CENTRES CÍVICS				425,10
2013 0780 924C0 1300100	LABORAL FIX/GRATIFICACIONS/CENTRES CÍVICS				-2.597,96
2013 0780 924C0 1300300	LABORAL FIX/PRODUCTIVITAT/CENTRES CÍVICS				171,93
2013 0780 924C0 1310000	LABORAL EVENTUAL/CENTRES CÍVICS				602,00
2013 0780 924C0 1600000	SEGURETAT SOCIAL/CENTRES CIVICS				-5.353,13
2013 0780 924C0 1600001	PRESTACIONS IT S.S./CENTRES CIVICS				
2013 0780 925A3 1300000	LABORAL FIX/BASIQUES/MEDIACIÓ CIUTADANA				698,02
2013 0780 925A3 1300100	LABORAL FIX/GRATIFICACIONS/MEDIACIÓ CIUTADANA				100,00
2013 0780 925A3 1300300	LABORAL FIX/PRODUCTIVITAT/MEDIACIÓ CIUTADANA				1.129,92
2013 0780 925A3 1310000	LABORAL EVENTUAL/MEDIACIO CIUTADANA				301,00
2013 0780 925A3 1600000	SEGURETAT SOCIAL/MEDIACIÓ CIUTADANA				4.759,92
2013 0780 925A3 1600001	PRESTACIONS IT S.S./MEDIACIO CIUTADANA				-2.500,67
2013 0780 925G0 1300000	LABORAL FIX/BÀSIQUES/PLA INTEGRAL CIUTADANIA				3.896,66

EXERCICI CORRENT
PRESSUPOST DE DESPESES

Data obtenció 17/09/2014

Pàg. 70

ROMANENTS DE CRÈDIT

EXERCICI 2013

APLIC. PRESSUPOSTÀRIA	DESCRIPCIÓ	ROMANENTS COMPROMESOS		ROMNENTS NO COMPROMESOS	
		INCORPORABLES	NO INCORPORABLES	INCORPORABLES	NO INCORPORABLES
2013 0780 925G0 1300100	LABORAL FIX/GRATIFICACIONS/PLA INTEGRAL CIUTADANIA				100,00
2013 0780 925G0 1300300	LABORAL FIX/PRODUCTIVITAT/PLA INTEGRAL CIUTADANIA				1.665,52
2013 0780 925G0 1310000	LABORAL EVENTUAL/PLA INTEGRAL CIUTADANIA				600,00
2013 0780 925G0 1600000	SEGURETAT SOCIAL/PLA INTEGRAL CIUTADANIA				10.195,69
2013 0780 925G0 1600001	PRESTACIONS IT S.S./PLA INTEGRAL CIUTADANIA				-575,04
2013 0780 929A0 1600001	SEGURETAT SOCIAL (CR)				
2013 0780 931A0 1200800	R.B./INTERVENCIO				2.003,99
2013 0780 931A0 1210000	C.DESTÍ/INTERVENCIÓ				315,10
2013 0780 931A0 1210100	C.ESPECÍFIC/INTERVENCIÓ				-7.348,35
2013 0780 931A0 1300100	GRATIFICACIONS.LABORAL/INTERVENCIÓ				100,00
2013 0780 931A0 1310000	LABORAL EVENTUAL/INTERVENCIO				602,00
2013 0780 931A0 1500000	PRODUCTIVITAT/INTERVENCIO				-6.811,63
2013 0780 931A0 1510000	GRATIFICACIONS/INTERVENCIO				-2.459,50
2013 0780 931A0 1600000	SEGURETAT SOCIAL/INTERVENCIÓ			10.000,00	9.394,90
2013 0780 931A0 1600001	PRESTACIONS IT S.S./INTERVENCIO				-14.818,69
2013 0780 932A1 1200800	R.B./GESTIO TRIBUTARIA				490,31
2013 0780 932A1 1210000	C.DESTÍ/GESTIO TRIBUTARIA				1.415,61
2013 0780 932A1 1210100	C.ESPECÍFIC/GESTIO TRIBUTARIA				2.662,49
2013 0780 932A1 1300100	GRATIFICACIONS.LABORAL/G.TRIBUTARIA				100,00
2013 0780 932A1 1310000	LABORAL EVENTUAL/GESTIO TRIBUTARIA				1.000,00
2013 0780 932A1 1500000	PRODUCTIVITAT/GESTIO TRIBUTARIA				4.705,34
2013 0780 932A1 1510000	GRATIFICACIONS/GESTIO TRIBUTARIA				301,00
2013 0780 932A1 1600000	SEGURETAT SOCIAL/GESTIÓ TRIBUTARIA				20.163,12
2013 0780 932A1 1600001	PRESTACIONS IT S.S./GESTIO TRIBUTARIA				-17.893,97
2013 0780 932A2 1200800	R.B./INSPECCIO TRIBUTARIA				428,80
2013 0780 932A2 1210000	C.DESTÍ/INSPECCIO TRIBUTARIA				842,11

EXERCICI CORRENT
PRESSUPOST DE DESPESES

Data obtenció 17/09/2014

Pàg. 71

ROMANENTS DE CRÈDIT

EXERCICI 2013

APLIC. PRESSUPOSTÀRIA	DESCRIPCIÓ	ROMANENTS COMPROMESOS		ROMNENTS NO COMPROMESOS	
		INCORPORABLES	NO INCORPORABLES	INCORPORABLES	NO INCORPORABLES
2013 0780 932A2 1210100	C.ESPECÍFIC/INSPECCIO TRIBUTARIA				607,96
2013 0780 932A2 1300000	LABORAL FIX/BÀSIQUES/INSPECCIÓ TRIBUTARIA				1.975,89
2013 0780 932A2 1300100	LABORAL FIX/GRATIFICACIONS/INSPECCIO TRIBUTARIA				1.556,10
2013 0780 932A2 1300300	LABORAL FIX/PRODUCTIVITAT/INSPECCIO TRIBUTARIA	46,10			170,06
2013 0780 932A2 1310000	LABORAL EVENTUAL/INSPECCIÓ TRIBUTARIA				600,00
2013 0780 932A2 1500000	PRODUCTIVITAT/INSPECCIO TRIBUTARIA				1.153,50
2013 0780 932A2 1510000	GRATIFICACIONS/INSPECCIO TRIBUTARIA				200,79
2013 0780 932A2 1600000	SEGURETAT SOCIAL/INSPECCIÓ TRIBUTARIA				-1.977,53
2013 0780 932A2 1600001	PRESTACIONS IT S.S./INSPECCIO TRIBUTARIA				-5.161,71
2013 0780 933B0 1200800	R.B./MANTENIMENT EDIFICIS MUNICIPALS				7.856,23
2013 0780 933B0 1210000	C. DESTÍ/MANTENIMENT EDIFICIS MUNICIPALS				6.151,80
2013 0780 933B0 1210100	C. ESPECÍFIC/MANTENIMENT EDIFICIS MUNICIPALS				-256,83
2013 0780 933B0 1300000	LABORAL FIX/BASIQUES/MANT. EDIFICIS MUNICIPALS				16.273,29
2013 0780 933B0 1300100	LABORAL FIX/GRATIFICACIONS/MANT.EDIFICIS MUNICIPALS				100,00
2013 0780 933B0 1300300	LABORAL FIX/PRODUCTIVITAT/MANT.EDIFICIS MUNICIPALS				2.051,80
2013 0780 933B0 1310000	LABORAL EVENTUAL/MANT. EDIFICIS MUNICIPALS				602,00
2013 0780 933B0 1500000	PRODUCTIVITAT/MANTENIMENT EDIFICIS MUNICIPALS				1.428,12
2013 0780 933B0 1510000	GRATIFICACIONS/MANTENIMENT EDIFICIS MUNICIPALS				600,00
2013 0780 933B0 1600000	SEGURETAT SOCIAL/MANT. EDIFICIS MUNIC.				15.796,40
2013 0780 933B0 1600001	PRESTACIONS IT S.S./MANT. EDIFICIS MUNICIPALS				-15.705,21
2013 0780 933B1 1200800	R.B./NETEJA EDIFICIS MUNICIPALS				1.942,00
2013 0780 933B1 1210000	C. DESTÍ/NETEJA EDIFICIS MUNICIPALS				1.980,22
2013 0780 933B1 1210100	C. ESPECÍFIC/NETEJA EDIFICIS MUNICIPALS				3.466,00
2013 0780 933B1 1500000	PRODUCTIVITAT/NETEJA EDIFICIS MUNICIPALS				1.811,43
2013 0780 933B1 1510000	GRATIFICACIONS/NETEJA EDIFICIS MUNICIPALS				602,00
2013 0780 933B1 1600000	SEGURETAT SOCIAL/NETEJA EDIFICIS MPALS.				5.691,67

EXERCICI CORRENT
PRESSUPOST DE DESPESES

Data obtenció 17/09/2014

Pàg. 72

ROMANENTS DE CRÈDIT

EXERCICI 2013

APLIC. PRESSUPOSTÀRIA	DESCRIPCIÓ	ROMANENTS COMPROMESOS		ROMNENTS NO COMPROMESOS	
		INCORPORABLES	NO INCORPORABLES	INCORPORABLES	NO INCORPORABLES
2013 0780 933J0 1200800	R.B./PATRIMONI I INVERSIONS				-0,26
2013 0780 933J0 1210000	C.DESTÍ/PATRIMONI I INVERSIONS				3.194,02
2013 0780 933J0 1210100	C.ESPECÍFIC/PATRIMONI I INVERSIONS				-1.994,28
2013 0780 933J0 1310000	LABORAL EVENTUAL/PATRIMONI I INVERSIONS				301,00
2013 0780 933J0 1500000	PRODUCTIVITAT/PATRIMONI I INVERSIONS				11,71
2013 0780 933J0 1510000	GRATIFICACIONS/PATRIMONI I INVERSIONS				-2.717,44
2013 0780 933J0 1600000	SEGURETAT SOCIAL/PATRIMONI I INVERSIONS				-3.328,40
2013 0780 933J0 1600001	PRESTACIONS IT S.S./PATRIMONI I INVERSIONS				
2013 0780 934A3 1200800	R.B./TRESORERIA				352,69
2013 0780 934A3 1210000	C.DESTÍ/TRESORERIA				263,07
2013 0780 934A3 1210100	C.ESPECÍFIC/TRESORERIA				-5.978,98
2013 0780 934A3 1500000	PRODUCTIVITAT/TRESORERIA				46,43
2013 0780 934A3 1510000	GRATIFICACIONS/TRESORERIA			3.326,53	
2013 0780 934A3 1600000	SEGURETAT SOCIAL/TRESORERIA				-3.480,99
2013 0780 934A3 1600001	PRESTACIONS IT S.S./TRESORERIA				
2013 0781 151A0 6220000	ADQ. IMMOBLES/EMDUCSA (INC.09)				
2013 0781 230A1 2020000	ARRENDAMENTS EDIFICIS SERVEIS SOCIALS/PATRIMONI	82,36			2.193,74
2013 0781 230A1 2120000	CONSERVACIO IMMOBLES SERVEIS SOCIALS/PATRIMONI				409,38
2013 0781 321C0 2020000	ARRENDAMENTS ESCOLES BRESSOL/PATRIMONI				
2013 0781 330A1 2120000	CONSERVACIO IMMOBLES AREA CULTURA/PATRIMONI			219,57	
2013 0781 330A1 2120002	CONSERVACIO IMMOBLES AREA CULTURA/PATRIMONI (CR)				
2013 0781 330A1 2260400	REGISTRE DE PATENTS I MARQUES/PATRIMONI				
2013 0781 332I0 6220000	ADQUISICIO LOCAL BIBLIOTECA C/S. ALLENDE/EMDUCSA (INC.09)				
2013 0781 920A2 2270500	ELECCIONS/SECRETARIA				
2013 0781 920D0 2200001	MAT.OFICINA NO INVENT./SECRETARIA				1.480,00

EXERCICI CORRENT
PRESSUPOST DE DESPESES

Data obtenció 17/09/2014

Pàg. 73

ROMANENTS DE CRÈDIT

EXERCICI 2013

APLIC. PRESSUPOSTÀRIA	DESCRIPCIÓ	ROMANENTS COMPROMESOS		ROMNENTS NO COMPROMESOS	
		INCORPORABLES	NO INCORPORABLES	INCORPORABLES	NO INCORPORABLES
2013 0781 920D0 2200002	MAT.OFICINA NO INVENT/SECRETARIA (CR)				
2013 0781 920D0 2200101	LLIBRES I PUBLICACIONS/SECRETARIA				1.837,70
2013 0781 920D0 2260300	ANUNCIS OFICIALS/SECRETARIA				260,10
2013 0781 920D0 2269900	DESPESES DIVERSES/SECRETARIA (CR)				
2013 0781 920D0 2269902	DESPESES DIVERSES/SECRETARIA			300,00	24,00
2013 0781 920D0 2400000	EDICIO ORDENANCES MUNICIPALS/SECRETARIA				931,00
2013 0781 920D0 2400001	EDICIO ORDENANCES MUNICIPALS/SECRETARIA (CR)				
2013 0781 920F0 2130000	MANTENIMENT EQUIPS ARXIU				59,00
2013 0781 920F0 2200001	MAT.OFICINA NO INVENT./ARXIU				335,18
2013 0781 920F0 2200101	LLIBRES I PUBLICACIONS/ARXIU				588,44
2013 0781 920F0 4650000	CONSELL COMARCAL/COMISSIO ARXIU				601,00
2013 0781 920K0 2200001	MAT.OFICINA NO INVENT./ASSESSORIA JURÍDICA				22,54
2013 0781 920K0 2200101	LLIBRES I PUBLICACIONS/ASSESSORIA JURÍDICA				500,00
2013 0781 920K0 2260400	DESPESES JURÍDIQUES/ASSESSORIA JURÍDICA				6.073,09
2013 0781 920K0 2260401	INDEMNIT. RESPONSABILITAT PATRIMONIAL/ASSESSORIA JUR.				21.806,03
2013 0781 920K0 2260402	DESPESES JURÍDIQUES/ASSESSORÍA JURÍDICA (CR)				
2013 0781 924B0 2020000	ARRENDAMENTS AREA CULTURA/PATRIMONI	0,01			40,99
2013 0781 925G0 2020000	ARRENDAMENTS EDIFICIS POL. INTEGRACIÓ/PATRIMONI				117,20
2013 0781 932A1 2250200	TRIBUTS/PATRIMONI				68,48
2013 0781 933B0 2120000	CONSERVACIÓ IMMOBLES/ALTRES SERVEIS/PATRIMONI				654,32
2013 0781 933B0 2120002	CONSERVACIO IMMOBLES/ALTRES SERVEIS/PATRIMONI (CR)				
2013 0781 933J0 2000000	ARRENDAMENT TERRENYS/PATRIMONI				
2013 0781 933J0 2020000	ARRENDAMENT SERVEIS ALTRES ADM./PATRIMONI	153,94			149,61
2013 0781 933J0 2120000	CONSERVACIO IMMOBLES IMPREVISTOS/PATRIMONI				5.674,78
2013 0781 933J0 2120001	CONSERVACIO IMMOBLES ALTRES ADM./PATRIMONI				9.112,92

EXERCICI CORRENT
PRESSUPOST DE DESPESES

Data obtenció 17/09/2014

Pàg. 74

ROMANENTS DE CRÈDIT

EXERCICI 2013

APLIC. PRESSUPOSTÀRIA	DESCRIPCIÓ	ROMANENTS COMPROMESOS		ROMNENTS NO COMPROMESOS	
		INCORPORABLES	NO INCORPORABLES	INCORPORABLES	NO INCORPORABLES
2013 0781 933J0 2120002	CONSERVACIÓ INMOBLES IMPREVISTOS (CR)				
2013 0781 933J0 2130000	MANT. FOTOCOPIADORA/PATRIMONI				
2013 0781 933J0 2200001	MAT.OFICINA NO INVENT./PATRIMONI				1,18
2013 0781 933J0 2200101	LLIBRES I PUBLICACIONS/PATRIMONI				101,00
2013 0781 933J0 2260300	ANUNCIS OFICIALS/PATRIMONI (A)				214,25
2013 0781 933J0 2260400	DESPESES JURÍDIQUES/PATRIMONI			724,60	
2013 0781 933J0 2260402	DESPESES JURIDIQUES/PATRIMONI (CR)				
2013 0781 933J0 2269902	DESPESES DIVERSES/PATRIMONI				72,31
2013 0781 933J0 2269903	DESPESES DIVERSES/PATRIMONI (CR)				
2013 0781 933J0 2270600	TREBALLS TECNICS INVENTARI MPAL./ PATRIMONI				15.072,11
2013 0781 933J0 2270601	C.P.S./ASSIST. TECNICA PROGRAMA GPA/PATRIMONI	9,76			4.608,24
2013 0782 929A0 2700000	FONS DE CONTINGENCIA				1.000,00
2013 0881 323K0 2269902	ACTIVITATS PLA DE L'ENTORN/JOVENTUT				4.635,00
2013 0881 339A0 2130000	MANTENIMENT FOTOCOPIADORA/JOVENTUT				18,21
2013 0881 339A0 2130003	MANT. FOTOCOPIADORA/JOVENTUT (CR)				
2013 0881 339A0 2200001	MAT.OFICINA NO INVENT./JOVENTUT				742,38
2013 0881 339A0 2200002	MAT.OFICINA NO INVENT./JOVENTUT (CR)				
2013 0881 339A0 2200101	LLIBRES I PUBLICACIONS/JOVENTUT				341,99
2013 0881 339A0 2230000	TRANSPORTS/JOVENTUT			500,00	331,63
2013 0881 339A0 2230001	TRANSPORTS/JOVENTUT (CR)				
2013 0881 339A0 2260300	ANUNCIS OFICIALS/JOVENTUT				180,00
2013 0881 339A0 2269902	ALTRES DESPESES/JOVENTUT				839,37
2013 0881 339A0 2269903	ALTRES DESPESES/JOVENTUT (CR)				
2013 0881 339B0 2130000	MANT. FOTOCOPIADORA/LUDOTECA				279,65
2013 0881 339B0 2219900	JOCS I JOGUINES				670,00
2013 0881 339B0 2219902	JOCS I JOGUINES (CR)				

EXERCICI CORRENT
PRESSUPOST DE DESPESES

Data obtenció 17/09/2014

Pàg. 75

ROMANENTS DE CRÈDIT

EXERCICI 2013

APLIC. PRESSUPOSTÀRIA	DESCRIPCIÓ	ROMANENTS COMPROMESOS		ROMNENTS NO COMPROMESOS	
		INCORPORABLES	NO INCORPORABLES	INCORPORABLES	NO INCORPORABLES
2013 0881 339B0 2269901	ACTIVITATS LUDOTECA (A)	1.382,26			540,44
2013 0881 339B0 2269902	ACTIVITATS LUDOTECA (CR)				
2013 0881 339B0 2279900	C.P.S./LUDOTECA	609,72			5.180,23
2013 0881 339C0 2260900	PROMOCIÓ ART JOVE			1.000,00	6.545,50
2013 0881 339C0 2260901	EXPOSICIO ART JOVE				955,10
2013 0881 339C0 2260902	PROMOCIO ART JOVE (CR)				
2013 0881 339C0 4800000	PREMIS ART JOVE				18,34
2013 0881 339D0 2269901	ACTIVITATS FIRA DE NADAL			6,00	
2013 0881 339D0 2269902	ACTIVITATS FIRA DE NADAL (CR)				
2013 0881 339D0 4800000	PREMIS I BEQUES FIRA DE NADAL				1.500,00
2013 0881 339F0 2260600	NOVES TECNOLOGIES				456,20
2013 0881 339F0 2269901	COL.LABORADORS				112,00
2013 0881 339F0 2269902	ACTIVITATS JOVES				2.420,83
2013 0881 339F0 2269903	ACTIVITATS JOVES (CR)				
2013 0881 339G0 2269901	ACTIVITATS ESTUDIANTS				244,73
2013 0881 339G0 2269902	AULES D'ESTUDI				
2013 0881 339G0 2279900	C.P.S./PUNTS INFORMACIÓ	1.497,00			2.113,64
2013 0881 339G0 4800000	PREMIS I BEQUES/ACTIVITATS ESTUDIANTS				
2013 0881 339H0 2260202	CAMPANYES INFORMATIVES				1.130,60
2013 0881 339I0 4800000	TRANSFERENCIA ENTITATS TEMPS LLIURE	23.813,20			5,80
2013 0881 339I0 4800001	SUBVENCIONS JOVENTUT	3.000,00			
2013 0881 339I0 4800002	TRANSF.ENTITATS CELEBRACIONS ESPECIALS				
2013 0881 339I0 4800003	TRANSFERENCIA C.E.I.J. MOWGLI				
2013 0881 339J0 2269902	VOLUNTARIAT JOVE				825,34
2013 0881 339J0 2279900	C.P.S./PUNTS VOLUNTARIS	5,03			-715,10
2013 0881 339K0 2030000	LLOGUER EQUIPS SO I LLUM				

EXERCICI CORRENT
PRESSUPOST DE DESPESES

Data obtenció 17/09/2014

Pàg. 76

ROMANENTS DE CRÈDIT

EXERCICI 2013

APLIC. PRESSUPOSTÀRIA	DESCRIPCIÓ	ROMANENTS COMPROMESOS		ROMNENTS NO COMPROMESOS	
		INCORPORABLES	NO INCORPORABLES	INCORPORABLES	NO INCORPORABLES
2013 0881 339K0 2080000	LLOGUER MATERIAL MUSICAL/JOVENTUT				44,10
2013 0881 339K0 2260901	CIRCUIT MUSICAL				3.125,39
2013 0881 339K0 2260902	BUCS D'ASSAIG (A)				1.061,30
2013 0881 339K0 2260903	CIRCUIT MUSICAL (CR)				
2013 0881 339K0 2260904	BUCS D'ASSAIG (CR)				
2013 0881 339K0 2279900	C.P.S./BUCS D'ASSAIG	2.831,77			3.072,95
2013 0882 331A0 2200001	MAT. OFICINA NO INVENT./COOP. I SOLID.				534,50
2013 0882 331A0 2200002	MAT. OFICINA NO INVENT./COOP. I SOLIDARITAT (CR)				
2013 0882 331A0 2200101	LLIBRES I PUBLICACIONS/SOLIDARITAT				300,00
2013 0882 331A0 2230000	TRANSPORTS/COOPERACIÓ I SOLIDARITAT			310,95	
2013 0882 331A0 2260101	DESPESES DIVERSES/COOPERACIO I SOLIDARIT				
2013 0882 331A0 2260103	ATENCIONS REPRESENTATIVES/COOP. I SOLID.				
2013 0882 331A0 2260200	CAMPANYES INFORMATIVES/COOP. I SOLIDARITAT				1.255,31
2013 0882 331A0 2260300	ANUNCIS OFICIALS/COOPERACIO I SOLIDARITAT				
2013 0882 331A0 2260900	EXPOSICIONS COOPERACIO I SOLIDARITAT				413,66
2013 0882 331A0 2269901	FIRA SOLIDARITAT (CR)				
2013 0882 331A0 2269902	FIRA SOLIDARITAT				36,10
2013 0882 331A0 2269903	DESPESES DIVERSES/COOPERACIO I SOLIDARITAT			6,65	
2013 0882 331A0 2269904	DESPESES DIVERSES/COOP. I SOLIDARITAT (CR)				
2013 0882 331A0 2270600	SEGUIMENT TECNIC PROJECTES				
2013 0882 331A0 4800000	SUBVENCIO CORNELLA SOLIDARI				
2013 0882 331A0 4800001	ADHESIO FONS CATALA COOP.AL DESENVOLUPAMENT				
2013 0882 331A0 4900001	PROJECTES COOPERACIO				50,00
2013 0882 331A0 4900003	SUBV. LA CUCULMECA - JINOTEGA (NICARAGUA)				
2013 0882 331A0 7800000	TRANSF.CAP./ESCOLA BRESSOL MAURITANIA				
2013 0883 323K0 2269902	PLA DE L'ENTORN				

EXERCICI CORRENT
PRESSUPOST DE DESPESES

Data obtenció 17/09/2014

Pàg. 77

ROMANENTS DE CRÈDIT

EXERCICI 2013

APLIC. PRESSUPOSTÀRIA	DESCRIPCIÓ	ROMANENTS COMPROMESOS		ROMNENTS NO COMPROMESOS	
		INCORPORABLES	NO INCORPORABLES	INCORPORABLES	NO INCORPORABLES
2013 0883 924B0 2200001	MAT.OFICINA NO INV./ACCIÓ COMUNITÀRIA				388,75
2013 0883 924B0 2200104	LLIBRES I PUBLICACIONS/ACCIO COMUNITARIA (CR)				
2013 0883 924B0 2230000	TRANSPORTS/ACCIÓ COMUNITÀRIA				1.013,30
2013 0883 924B0 2260101	ATENCIONS REPRESENTATIVES/ACCIÓ COMUNITÀRIA				
2013 0883 924C0 2130000	MANTENIMENT FOTOCOPIADORES/CENTRES CÍVICS				1.395,00
2013 0883 924C0 2130001	REPARACIO MATERIAL ELECTRONIC (CR)				
2013 0883 924C0 2130003	MANT. FOTOCOPIADORES/CENTRES CÍVICS (CR)				
2013 0883 924C0 2200101	FONS BIBLIOGRAFIC TALLER D'ART				
2013 0883 924C0 2200102	FONS BIBLIOGRAFIC TALLER D'ART (CR)				
2013 0883 924C0 2211201	SUBM. MATERIAL ELECTRIC/ACCIO COMUNITARIA (CR)				
2013 0883 924C0 2219900	MATERIAL TECNIC CENTRE CIVIC				1.726,09
2013 0883 924C0 2219902	MATERIAL TECNIC CENTRE CIVIC (CR)				
2013 0883 924C0 2269901	SORTIDES CULTURALS CENTRES CÍVICS				
2013 0883 924C0 2269902	ACTIVITATS CENTRES CIVICS(A)	4.110,40			1.889,60
2013 0883 924C0 2269903	ACTIVITATS CENTRES CÍVICS (CR)				
2013 0883 924C0 4800000	SUBV. AA.VV. ALMEDA TALLERS				
2013 0883 924D1 2030000	LLOGUER MATERIAL/ACCIÓ COMUNITÀRIA				3.029,90
2013 0883 924D1 2030002	LLOGUER MATERIAL/ACCIO COMUNITARIA (CR)				
2013 0883 924D1 2269900	DESPESES FUNCIONAMENT DISTRICTES(A)				14.177,39
2013 0883 924D1 2269901	DESPESES FUNCIONAMENT DISTRICTES (CR)				
2013 0883 924D2 2260900	FIRA DE L'ASSOCIACIONISME I ENTITATS				591,17
2013 0883 924D2 2269900	SUPORT A ENTITATS INNOVACIO				2.284,66
2013 0883 924D2 2269901	CENTRE RECURSOS ENTITATS				19.489,59
2013 0883 924D2 2269902	CENTRES RECURSOS ENTITATS (CR)				
2013 0883 924D2 4800000	SUBV. CORNELLA XARXA CIUTADANA				
2013 1001 323K0 2269902	ACTIVITATS PLA DE L'ENTORN/ESPORTS				

EXERCICI CORRENT
PRESSUPOST DE DESPESES

Data obtenció 17/09/2014

Pàg. 78

ROMANENTS DE CRÈDIT

EXERCICI 2013

APLIC. PRESSUPOSTÀRIA	DESCRIPCIÓ	ROMANENTS COMPROMESOS		ROMNENTS NO COMPROMESOS	
		INCORPORABLES	NO INCORPORABLES	INCORPORABLES	NO INCORPORABLES
2013 1001 340A0 2130000	MANT. FOTOCOPIADORA/ESPORTS				
2013 1001 340A0 2130003	MANT. FOTOCOPIADORA/ESPORTS (CR)				
2013 1001 340A0 2200001	MAT.OFICINA NO INVENT./ESPORTS				402,99
2013 1001 340A0 2200002	MAT. OFICINA NO INVENT./ESPORTS (CR)				
2013 1001 340A0 2200101	LLIBRES I PUBLICACIONS/ESPORTS				547,00
2013 1001 340A0 2200102	LLIBRES I PUBLICACIONS/ESPORTS (CR)				
2013 1001 340A0 2200201	MAT. INFORMATIC NO INVENT./ESPORTS				2,40
2013 1001 340A0 2200202	MAT. INFORMATIC NO INVENT./ESPORTS (CR)				
2013 1001 340A0 2230000	TRANSPORTS/ESPORTS				
2013 1001 340A0 2260300	ANUNCIS OFICIALS/ESPORTS				
2013 1001 340A0 2269901	DESPESES DIVERSES/ESPORTS (CR)				
2013 1001 340A0 2269902	DESPESES DIVERSES/ESPORTS				10,05
2013 1001 341D0 2219900	MATERIAL ESPORTIU NO INVENT./JOCS ESCOLARS			1,93	
2013 1001 341D0 2240000	ASSEGURANCES/JOCS ESCOLARS				
2013 1001 341D0 2260900	JOCS ESCOLARS				826,94
2013 1001 341D0 2260901	JOCS ESCOLARS (CR)				
2013 1001 341D0 4800000	BEQUES ESPORTS				
2013 1001 341F0 2219900	MATERIAL ESPORTIU NO INVENT./ESPORT POPULAR				
2013 1001 341F0 2260900	NIT DE L'ESPORT/FESTA DE L'ESPORT				9,77
2013 1001 341F0 2260902	ESPORT POPULAR (CR)				
2013 1001 341F0 2260903	ESPORT POPULAR				110,39
2013 1001 341F0 4800000	SUBV. ESPORT A L'ESCOLA CONSELL ESPORTIU BAIX LLOB.				
2013 1001 341F0 4800001	SUBVENCIO ESCOLES ESPORTIVES				
2013 1001 341F0 4800002	CONVENIS I SUBV. ENTITATS ESPORTIVES				
2013 1001 341G0 2240000	ASSEGURANCES/CURSES I CAMINADES POPULARS				0,69
2013 1001 341G0 2260901	ACTIVITATS ESPORTS				2.529,33

EXERCICI CORRENT
PRESSUPOST DE DESPESES

Data obtenció 17/09/2014

Pàg. 79

ROMANENTS DE CRÈDIT

EXERCICI 2013

APLIC. PRESSUPOSTÀRIA	DESCRIPCIÓ	ROMANENTS COMPROMESOS		ROMNENTS NO COMPROMESOS	
		INCORPORABLES	NO INCORPORABLES	INCORPORABLES	NO INCORPORABLES
2013 1001 341G0 2260902	CURSES I CAMINADES POPULARS	9.105,00			18.992,84
2013 1001 341G0 2260903	CURSES I CAMINADES POPULARS (CR)				
2013 1001 341G0 2260905	ACTIVITATS/ESPORTS (CR)				
2013 1001 341G0 4800000	SUBV. CORNELLA ATLETIC/MILLA URBANA				
2013 1001 342B0 2211001	PRODUCTES NETEJA/PISCINA				500,73
2013 1001 342B0 2211003	TRACTAMENT AIGUES/PISCINES	15,40			182,21
2013 1001 342B0 2219900	MATERIAL ESPORTIU NO INVENT./PISCINES				
2013 1001 342B0 2279900	C.P.S./GESTIO PISCINES	18.770,05			25.981,15
2013 1001 342B0 2279902	C.P.S./GESTIO PISCINES (CR)				
2013 1001 342B0 6250000	MOBILIARI VESTIDOR PISCINA MILLARS				
2013 1001 342C0 2210601	PRODUCTES FARMACIA/ESPORTS				127,29
2013 1001 342C0 2210602	PRODUCTES FARMACIA/ESPORTS (CR)				
2013 1001 342C0 2219900	MATERIAL ESPORTIU NO INVENT./INSTAL. ESPORTIVES				
2013 1001 342C0 2279900	C.P.S./PAVELLONS RIERA I RUBIO I ORS	0,16			1.676,00
2013 1001 342C0 2279901	C.P.S./CAMP FUTBOL SANT ILDEFONS				
2013 1001 342C0 2279902	C.P.S./CAMP FUTBOL FONTSANTA				
2013 1001 342C0 2279903	C.P.S./CAMP FUTBOL ALMEDA				
2013 1001 342C0 2279904	C.P.S./CAMP FUTBOL CORNELLA				
2013 1001 342C0 6230000	MATERIAL INVENTARIABLE/ESPORTS				
2013 1001 342C0 6350000	MOBILIARI ESPORTIU/ESPORTS			1,25	
2013 1001 342C0 7800000	TRANSF. CAP. A FEDERACIO CATALANA TENNIS (INC.08)				
2013 1001 342C0 7800001	TRANSF. CAP./FEDERACIÓ CATALANA TENNIS				
2013 1201 151F0 2200001	MAT. OFICINA NO INVENT./CMPG				600,00
2013 1201 151F0 2220100	COMUNICACIONS POSTALS/CMPG				100,00
2013 1201 151F0 2229900	ALTRES DESPESES EN COMUNICACIONS				100,00
2013 1201 151F0 2260101	ATENCIONS PROTOCOL.LARIES/CMPG				100,00

EXERCICI CORRENT
PRESSUPOST DE DESPESES

Data obtenció 17/09/2014

Pàg. 80

ROMANENTS DE CRÈDIT

EXERCICI 2013

APLIC. PRESSUPOSTÀRIA	DESCRIPCIÓ	ROMANENTS COMPROMESOS		ROMNENTS NO COMPROMESOS	
		INCORPORABLES	NO INCORPORABLES	INCORPORABLES	NO INCORPORABLES
2013 1201 151F0 2260300	ANUNCIS OFICIALS/CMPG				200,00
2013 1201 151F0 2260400	DESPESES JURIDIQUES/CMPG				100,00
2013 1201 151F0 2269900	DESPESES DIVERSES/CMPG				300,00
2013 1201 943A0 4620000	TRANSF. A AJUNTAMENTS INTEGRANTS (A)				33.004,57
2013 1401 334H0 2080000	LLOGUERS/CIUTAT DE LA LECTURA				
2013 1401 334H0 2200100	ADQ. LLIBRES I PUBLICACIONS/CIUTAT LECTURA				2.013,29
2013 1401 334H0 2230000	TRANSPORTS/ CIUTAT DE LA LECTURA				453,00
2013 1401 334H0 2260601	JORNADES CIUTAT DE LA LECTURA				
2013 1401 334H0 2269900	DESPESES DIVERSES/ CIUTAT DE LA LECTURA				1.395,00
2013 1401 334H0 2269902	TALLERS DE LECTURA				1.001,01
2013 1401 334H0 2269903	PRESENTACIÓ LLIBRES/CIUTAT DE LA LECTURA				1.176,81
2013 1401 334H0 2270600	ACTIVITATS/CIUTAT DE LA LECTURA		0,09		34,20
2013 1403 324A0 4670000	CONVENI CURSOS CONSORCI NORMALITZACIO LINGÜÍSTICA				16.769,00
2013 1403 945C0 4670000	CONSORCI NORMALITZACIO LINGÜÍSTICA				11.035,36
2013 9999 154A0 6810000	QUOTES URBANISTIQUES REPARCEL.LACIO PA10			0,51	
TOTAL			3.776.283,76	4.740.588,09	2.293.889,68

**EXERCICI CORRENT
PRESSUPOST DE DESPESES**

PROJECTES DE DESPESES

EXERCICI 2013

Codi Projecte / Denominació	ANY D' INICI	DURADA (anys)	FIN. AFECT.	DESPESA PREVISTA	DESPESA COMPROMESA	OBLIGACIONS RECONEGUDES			DESPESA PENDENT DE REALITZAR
						1 DE GENER	A L'EXERCICI	TOTAL	
1992.2.92000.47.URBANITZACIO ALMEDA III	1.992	3	NO						
2000.2.14000.5.REURBANITZACIO CENTRE-RIERA	2.000	14	SÍ	1.968.574,17	1.968.574,17	1.968.574,17		1.968.574,17	
2000.2.14000.9.INFRASTRUCTURE S URBANES	2.000	14	SÍ	4.507.545,87	4.507.545,87	4.507.545,87		4.507.545,87	
2001.2.51000.5.EQUIPAMENT ESPORTIU RIBERA-SERRALLO	2.001	12	SÍ	27.912.729,91	27.912.729,91	27.912.729,91		27.912.729,91	
2002.2.73000.21.PROJECTE IGUALBAIX	2.002	8	SÍ	56.859,63	56.859,63	56.859,63		56.859,63	
2003.2.14000.24.INSTAL.LACIO ASCENSOR CEIP ABAT OLIBA	2.003	11	SÍ	101.470,93	101.470,93	101.470,93		101.470,93	
2003.2.51000.1.Reforma edifici PASSIR (Mn. Jaume Soler, 8)	2.006	8	NO						
2003.2.51000.3.CAN SURIS 2ª FASE	2.003	10	SÍ	3.727.888,90	3.727.888,90	3.727.888,90		3.727.888,90	
2003.2.51000.5.DIPOSIT LAMINACIO CAMP DE L'EMPEDRAT	2.003	11	SÍ	5.038.850,67	5.122.057,47	5.122.057,47		5.122.057,47	-83.206,80
2004.2.14000.4.ADEQUACIO ENTORN TORRE AMETLLER	2.004	10	SÍ	63.125,36	63.125,36	63.125,36		63.125,36	
2004.2.14000.6.CONST.ESCOLA BRESSOL CAMP DE L'EMPEDRAT	2.004	10	SÍ	990.801,50	990.801,50	990.801,50		990.801,50	
2004.2.51000.1.CTRA. D'HOSPITALET (1A FASE)	2.004	10	SÍ	972.010,61	972.010,61	972.010,61		972.010,61	
2004.3.73000.1.PACTES TERRITORIALS/CANALITZACIÓ	2.004	9	NO						
2004.3.73000.2.PACTES TERRITORIALS/PROSPECCIO	2.004	9	NO						
2004.3.73000.3.PACTES TERRITORIALS/CLUB DE LA FEINA	2.004	9	NO						

**EXERCICI CORRENT
PRESSUPOST DE DESPESES**

PROJECTES DE DESPESES

EXERCICI 2013

Codi Projecte / Denominació	ANY D' INICI	DURADA (anys)	FIN. AFECT.	DESPESA PREVISTA	DESPESA COMPROMESA	OBLIGACIONS RECONEGUDES			DESPESA PENDENT DE REALITZAR
						1 DE GENER	A L'EXERCICI	TOTAL	
2004.4.14000.4.ADEQUACIO ENTORN TORRE AMETLLER	2.004	3	NO	69.557,42	69.557,42	69.557,42		69.557,42	
2005.2.14000.14.Infraestructures urbanes	2.005	9	SÍ	1.865.710,96	1.865.710,96	1.865.710,96		1.865.710,96	
2005.2.51000.10.REURBANITZACIÓ C/DOLÇAMARA	2.005	9	SÍ	203.017,85	203.017,85	203.017,85		203.017,85	
2005.2.51000.2.Millora vialitats c/Frederic Soler i Armengol Goula	2.005	9	SÍ	620.052,64	620.052,64	620.052,64		620.052,64	
2005.2.51000.3.Millora vialitat c/ Ramoneda	2.005	9	SÍ	538.778,56	538.778,56	538.778,56		538.778,56	
2005.2.51000.7.Millora vialitat c/Cornellà Modern	2.005	6	SÍ	692.941,81	692.941,81	692.941,81		692.941,81	
2005.2.51000.8.Millora vialitat c/ Florida	2.005	6	SÍ	246.937,29	246.937,29	246.937,29		246.937,29	
2005.2.51000.9.Infraestructures urbanes (Urbanisme)	2.005	7	SÍ	2.358.953,14	2.358.953,14	2.358.953,14		2.358.953,14	
2005.2.74000.1.PROJECTE INTERVENCIO INTEGRAL BARRI	2.005	8	SÍ	14.198.344,08	14.198.344,08	14.198.344,08		14.198.344,08	
2005.2.91000.1.Energia Solar Fotovoltaica	2.005	9	SÍ	23.000,00	23.000,00	23.000,00		23.000,00	
2005.2.91000.2.Horts familiars urbans	2.005	9	NO						
2006.2.51000.1.Remodelació petanques St.Ildefons-Dolçamara	2.006	8	NO	6.399,49	6.399,49	6.399,49		6.399,49	
2006.2.51000.10.Aplicació ingressos permuta EMDUCSA (Gerdera) s/	2.006	6	SÍ						
2006.2.51000.11.Aplicació ingressos compensació oficines Ctra. Esplugues	2.006	8	SÍ						
2006.2.51000.12.Escola Bressol Torre la Miranda	2.006	8	SÍ	41.029,65	41.029,65	41.029,65		41.029,65	

**EXERCICI CORRENT
PRESSUPOST DE DESPESES**

PROJECTES DE DESPESES

EXERCICI 2013

Codi Projecte / Denominació	ANY D' INICI	DURADA (anys)	FIN. AFECT.	DESPESA PREVISTA	DESPESA COMPROMESA	OBLIGACIONS RECONEGUDES			DESPESA PENDENT DE REALITZAR
						1 DE GENER	A L'EXERCICI	TOTAL	
2006.2.51000.2.Urbanització Ptge. dels Rosers	2.006	8	SÍ	130.368,10	130.368,10	130.368,10		130.368,10	
2006.2.51000.27.Millora vialitats c/Bonveí, Bonavista i Llobregat	2.006	8	SÍ	1.091.207,79	1.091.207,79	1.091.207,79		1.091.207,79	
2006.2.51000.28.Escola bressol Can Suris	2.006	8	SÍ	1.442.915,21	1.442.915,21	1.442.915,21		1.442.915,21	
2006.2.51000.29.Projecte fictici Aprof. Urbanístics Almeda (WTC)	2.006	9	SÍ						
2006.2.51000.3.Urb. Lleó XII,T.Molina,B.Oriol,V.Aran,P.Busquet	2.006	8	SÍ	1.348.453,04	1.348.453,04	1.348.453,04		1.348.453,04	
2006.2.51000.30.Patrimoni Municipal del Sòl i Habitatge	2.006	9	SÍ	277.439,64	277.439,64		277.439,64	277.439,64	
2006.2.51000.4.Reforma edifici Mn.Jaume Soler, 8 (PASSIR)	2.006	8	SÍ	737.901,80	737.901,80	737.901,80		737.901,80	
2006.2.51000.6.Cond. parcel.la Ribera-Serrallo (Horts urbans)	2.006	7	SÍ	705.524,71	705.524,71	705.524,71		705.524,71	
2006.2.51000.7.Centre Catalunya Internet c@t	2.006	4	SÍ	1.688.225,16	1.688.225,16	1.688.225,16		1.688.225,16	
2006.3.73000.1.Pactes Territorials/ Llenguatge de signes en català	2.006	5	NO						
2006.3.73000.10.FORMACIO OCUPACIONAL/AUXILIAR AJUDA	2.006	8	NO						
2006.3.73000.11.FORMACIO OCUPACIONAL/LLENGUATGE DE	2.006	8	NO						
2006.3.73000.12.PACTES TERRITORIALS/CANALITZACIÓ	2.006	7	SÍ	15.422,67	15.422,67	15.422,67		15.422,67	
2006.3.73000.13.PACTES TERRITORIALS/CLUB DE LA FEINA	2.006	7	SÍ	15.955,57	15.955,57	15.955,57		15.955,57	
2006.3.73000.14.PACTES TERRITORIALS/TUTORITZACIO	2.006	7	SÍ	16.951,57	16.951,57	16.951,57		16.951,57	

**EXERCICI CORRENT
PRESSUPOST DE DESPESES**

PROJECTES DE DESPESES

EXERCICI 2013

Codi Projecte / Denominació	ANY D' INICI	DURADA (anys)	FIN. AFECT.	DESPESA PREVISTA	DESPESA COMPROMESA	OBLIGACIONS RECONEGUDES			DESPESA PENDENT DE REALITZAR
						1 DE GENER	A L'EXERCICI	TOTAL	
2006.3.73000.15.PACTES TERRITORIALS/PROSPECCIÓ	2.006	7	SÍ	35.891,88	35.891,88	35.891,88		35.891,88	
2006.3.73000.16.Pactes Territorials/Llenguatge de signes en	2.006	7	SÍ	4.800,00	4.800,00	4.800,00		4.800,00	
2006.3.73000.2.FORMACIO OCUPACIONAL/ADMINISTRATIU	2.006	8	NO						
2006.3.73000.3.FORMACIO OCUPACIONAL/ADMINISTRATIU	2.006	8	NO						
2006.3.73000.4.FORMACIO OCUPACIONAL/ADMINISTRATIU	2.006	8	NO						
2006.3.73000.5.FORMACIO OCUPACIONAL/TELEFONISTA-REC	2.006	8	NO						
2006.3.73000.6.FORMACIO OCUPACIONAL/LAMPISTA	2.006	8	NO						
2006.3.73000.7.FORMACIO OCUPACIONAL/INFORMATICA	2.006	8	NO						
2006.3.73000.8.FORMACIO OCUPACIONAL/INFORMATICA	2.006	8	NO						
2006.3.73000.9.FORMACIO OCUPACIONAL/ATENCIO	2.006	8	NO						
2006.4.75000.1.Aportació M.M.A.M.B./Av. del Parc	2.006	8	NO	845.188,61	845.188,61	845.188,61		845.188,61	
2006.4.75000.2.Aportació M.M.A.M.B./Projecte Pl. de l'Església	2.006	8	NO	93.233,24	93.233,24	93.233,24		93.233,24	
2006.4.75000.3.CONVENI COL.LABORACIO FINANÇAMENT	2.006	8	NO	229.473,98	229.473,98	229.473,98		229.473,98	
2007.2.04000.2.Proj. Digitalització documents mpals. "Plan Avanza"	2.007	6	SÍ	17.748,00	17.748,00	17.748,00		17.748,00	
2007.2.51000.1.Remodelació Camp Futbol Almeda	2.007	7	SÍ	1.021.360,63	1.021.360,63	945.013,72	76.346,91	1.021.360,63	

**EXERCICI CORRENT
PRESSUPOST DE DESPESES**

PROJECTES DE DESPESES

EXERCICI 2013

Codi Projecte / Denominació	ANY D' INICI	DURADA (anys)	FIN. AFECT.	DESPESA PREVISTA	DESPESA COMPROMESA	OBLIGACIONS RECONEGUDES			DESPESA PENDENT DE REALITZAR
						1 DE GENER	A L'EXERCICI	TOTAL	
2007.2.51000.12.Reurbanització Ctra. Hospitalet (3a fase)	2.007	7	SÍ	2.630.750,59	2.445.099,78	2.231.762,46	29.113,05	2.260.875,51	369.875,08
2007.2.51000.15.Pla parcial Plana del Galet	2.007	4	SÍ	480.899,87	480.899,87	480.899,87		480.899,87	
2007.2.51000.16.Pavimentació pista joc pavelló Almeda	2.007	7	SÍ	26.354,23	26.354,23	26.354,23		26.354,23	
2007.2.51000.17.Cobriment pista pavelló Can Carbonell	2.007	7	SÍ	617.998,36	617.998,36	617.998,36		617.998,36	
2007.2.51000.2.Sanejament terres parc Rosa Sensat	2.007	7	SÍ	47.516,41	47.516,41	47.516,41		47.516,41	
2007.2.51000.24.Remodelació Camp Futbol Font Santa	2.007	6	SÍ	1.154.964,38	1.154.964,38	1.154.964,38		1.154.964,38	
2007.2.51000.3.Redacció projecte CEIP 2 línies (Almeda)	2.007	7	SÍ	6.656.171,57	6.656.171,57	6.136.094,08		6.136.094,08	520.077,49
2007.3.73000.1.FORMACIO OCUPACIONAL/ADMINISTRATIU DE	2.007	1	SÍ	10.498,05	10.498,05	10.498,05		10.498,05	
2007.3.73000.10.PACTES TERRITORIALS/CANALITZACIÓ	2.007	1	SÍ	16.318,23	16.318,23	16.318,23		16.318,23	
2007.3.73000.11.PACTES TERRITORIALS/CLUB DE LA FEINA	2.007	1	SÍ	16.347,24	16.347,24	16.347,24		16.347,24	
2007.3.73000.12.PACTES TERRITORIALS/PROSPECCIÓ	2.007	6	SÍ	42.254,09	42.254,09	42.254,09		42.254,09	
2007.3.73000.13.PACTES TERRITORIALS/TUTORITZACIO	2.007	6	SÍ	30.627,59	30.627,59	30.627,59		30.627,59	
2007.3.73000.14.Pactes Territorials/Taller pre-laboral igualtat	2.007	6	SÍ	13.089,27	13.089,27	13.089,27		13.089,27	
2007.3.73000.15.Pactes Territorials/Llenguatge de signes en	2.007	6	SÍ	5.100,00	5.100,00	5.100,00		5.100,00	
2007.3.73000.16.Pactes Territorials/Formació en la igualtat per	2.007	6	SÍ	12.584,91	12.584,91	12.584,91		12.584,91	

**EXERCICI CORRENT
PRESSUPOST DE DESPESES**

PROJECTES DE DESPESES

EXERCICI 2013

Codi Projecte / Denominació	ANY D' INICI	DURADA (anys)	FIN. AFECT.	DESPESA PREVISTA	DESPESA COMPROMESA	OBLIGACIONS RECONEGUDES			DESPESA PENDENT DE REALITZAR
						1 DE GENER	A L'EXERCICI	TOTAL	
2007.3.73000.2.FORMACIO OCUPACIONAL/ADMINISTRATIU	2.007	6	SÍ	15.601,95	15.601,95	15.601,95		15.601,95	
2007.3.73000.3.FORMACIO OCUPACIONAL/LAMPISTA	2.007	1	SÍ	18.238,90	18.238,90	18.238,90		18.238,90	
2007.3.73000.4.FORMACIO OCUPACIONAL/ATENCIO MALALTS	2.007	1	SÍ	11.949,82	11.949,82	11.949,82		11.949,82	
2007.3.73000.5.FORMACIO OCUPACIONA/AUXILIAR AJUT A	2.007	6	SÍ	15.536,39	15.536,39	15.536,39		15.536,39	
2007.3.73000.6.FORMACIO OCUPACIONAL/INFORMATICA DE	2.007	1	SÍ	7.785,63	7.785,63	7.785,63		7.785,63	
2007.3.73000.7.FORMACIO OCUPACIONAL/COMUNICACIO	2.007	6	SÍ	16.557,18	16.557,18	16.557,18		16.557,18	
2007.3.73000.8.FORMACIO OCUPACIONAL/ADMINISTRATIU DE	2.007	1	SÍ	10.514,32	10.514,32	10.514,32		10.514,32	
2007.4.14000.18.Instal.lació ascensor al centre Flora Tristán	2.007	7	NO	124.055,74	124.055,74	124.055,74		124.055,74	
2007.4.51000.11.Ref.i amp.Casal Avis antiga Estació Carrilet Barri	2.007	6	NO	624.163,52	624.163,52	624.163,52		624.163,52	
2008.2.01130.18.Millora c/Mn. Jacint Verdaguer (entre Canalejas i	2.008	6	SÍ	303.682,05	303.682,05	303.682,05		303.682,05	
2008.2.01130.22.Adq. Càmeres Frigorífiques Mercat Centre	2.008	5	SÍ	348.803,02	348.803,02	348.803,02		348.803,02	
2008.2.01130.24.Restauració Coberta Mercat Marsans	2.008	6	SÍ	108.506,91	108.506,91	108.506,91		108.506,91	
2008.2.01130.4.Cond. platges i rehab. estruc. piscina Can Millars	2.008	6	SÍ	758.371,73	758.371,73	758.371,73		758.371,73	
2008.2.02220.3.Inv. equip informàtic CRAJ (Ciberjove)	2.008	6	SÍ	2.999,30	2.999,30	2.999,30		2.999,30	
2008.2.05510.7.Expropiació per ministeri de la llei Isaac Albéniz, 2	2.008	6	SÍ	1.207.411,99	1.207.411,99	1.207.411,99		1.207.411,99	

**EXERCICI CORRENT
PRESSUPOST DE DESPESES**

PROJECTES DE DESPESES

EXERCICI 2013

Codi Projecte / Denominació	ANY D' INICI	DURADA (anys)	FIN. AFECT.	DESPESA PREVISTA	DESPESA COMPROMESA	OBLIGACIONS RECONEGUDES			DESPESA PENDENT DE REALITZAR
						1 DE GENER	A L'EXERCICI	TOTAL	
2008.2.09910.1.Subm. 77 compostadors i mat. auxiliar Horts	2.008	6	NO	8.330,30	8.330,30	8.330,30		8.330,30	
2008.2.10010.1.Material inventariable Esports	2.008	6	NO						
2008.3.07730.1.FORMACIO OCUPACIONAL/COMUNICACIO	2.008	1	SÍ	19.525,31	19.525,31	19.525,31		19.525,31	
2008.3.07730.10.PEMO/ Itinerari int. d'Inserció(EELL-04-2008)	2.008	1	SÍ	100.708,16	100.708,16	100.708,16		100.708,16	
2008.3.07730.11.PEMO/A Cornellà treballem per la Igualtat	2.008	1	SÍ	34.482,90	34.482,90	34.482,90		34.482,90	
2008.3.07730.12.PEMO/A Cornellà treballem per la Igualtat	2.008	1	SÍ	37.465,72	37.465,72	37.465,72		37.465,72	
2008.3.07730.13.FORMACIO OCUPACIONAL/ADMINISTRATIU	2.008	1	SÍ	15.035,55	15.035,55	15.035,55		15.035,55	
2008.3.07730.14.FORMACIO OCUPACIONAL/ADMINISTRATIU DE	2.008	1	SÍ	9.893,06	9.893,06	9.893,06		9.893,06	
2008.3.07730.15.FORMACIO OCUPACIONAL/ADMINISTRATIU DE	2.008	1	SÍ	9.731,73	9.731,73	9.731,73		9.731,73	
2008.3.07730.16.FORMACIO OCUPACIONAL/INFORMATICA DE	2.008	1	NO	7.091,09	7.091,09	7.091,09		7.091,09	
2008.3.07730.17.FORMACIO OCUPACIONAL/ANGLES ATENCIO	2.008	1	SÍ	9.176,07	9.176,07	9.176,07		9.176,07	
2008.3.07730.18.Pactes Territorials/A Cornellà treballem per la Igualtat	2.009	5	SÍ	19.202,03	19.202,03	19.202,03		19.202,03	
2008.3.07730.19.Pactes Territorials/Llenguatge de Signes en	2.009	5	SÍ	3.450,00	3.450,00	3.450,00		3.450,00	
2008.3.07730.2.FORMACIO OCUPACIONAL/AUXILIAR D'AJUDA	2.008	1	SÍ	12.419,82	12.419,82	12.419,82		12.419,82	
2008.3.07730.3.FORMACIO OCUPACIONAL/DEPENDENT/A DE	2.008	1	SÍ	8.881,00	8.881,00	8.881,00		8.881,00	

**EXERCICI CORRENT
PRESSUPOST DE DESPESES**

PROJECTES DE DESPESES

EXERCICI 2013

Codi Projecte / Denominació	ANY D' INICI	DURADA (anys)	FIN. AFECT.	DESPESA PREVISTA	DESPESA COMPROMESA	OBLIGACIONS RECONEGUDES			DESPESA PENDENT DE REALITZAR
						1 DE GENER	A L'EXERCICI	TOTAL	
2008.3.07730.4.FORMACIO OCUPACIONAL/ATENCIO MALALTS	2.008	1	SÍ	8.395,28	8.395,28	8.395,28		8.395,28	
2008.3.07730.5.FORMACIO OCUPACIONAL/DISSENY	2.008	1	SÍ	7.895,66	7.895,66	7.895,66		7.895,66	
2008.3.07730.6.Pactes Territorials/Canalització d'Usuaris	2.008	1	SÍ	21.590,53	21.590,53	21.590,53		21.590,53	
2008.3.07730.7.Pactes Territorials/Prospecció d'Empreses	2.008	1	SÍ	21.591,57	21.591,57	21.591,57		21.591,57	
2008.3.07730.8.Pactes Territorials/Tutorització d'alumnes	2.008	1	SÍ	20.927,62	20.927,62	20.927,62		20.927,62	
2008.3.07730.9.Pactes Territorials/Club de la Feina	2.008	1	SÍ	15.676,93	15.676,93	15.676,93		15.676,93	
2008.3.07750.1.Aport. C.Ccal. Baix Ll. del Fons Local 08 (Servs.	2.008	6	SÍ	50.146,70	50.146,70	50.146,70		50.146,70	
2008.3.12010.1.Comunitat de Municipis Plana del Galet	2.008	7	SÍ	6.840.872,97	6.791.348,94	6.458.345,02	333.003,92	6.791.348,94	49.524,03
2008.4.05510.2.Expropiació ministeri llel Camí del Vidre, 10	2.008	6	NO	2.427.758,38	2.427.758,38	2.427.758,38		2.427.758,38	
2008.4.05510.4.Valoració finca Ribera-Serrallo 60B	2.008	6	NO	84.559,95	84.559,95	84.559,95		84.559,95	
2008.4.05510.6.Expropiació Arquer Grifoll s/sentència 133 TSJ	2.008	5	NO	8.262.248,14	8.262.248,14	8.262.248,14		8.262.248,14	
2009.2.00050.1.FEIL/Entorn vivendes Grup Llobregat	2.009	5	SÍ	1.251.210,49	1.251.210,49	1.251.210,49		1.251.210,49	
2009.2.00050.10.FEIL/Reurb. "Camí vell d'Esplugues"	2.009	5	SÍ	189.736,07	189.736,07	189.736,07		189.736,07	
2009.2.00050.11.FEIL/Renovació tancament ext. EEE Virolai	2.009	5	SÍ	107.819,63	107.819,63	107.819,63		107.819,63	
2009.2.00050.12.FEIL/Col. mobiliari urbà Pl.Figuera i CEIP L'Areny	2.009	5	SÍ	11.977,49	11.977,49	11.977,49		11.977,49	

**EXERCICI CORRENT
PRESSUPOST DE DESPESES**

PROJECTES DE DESPESES

EXERCICI 2013

Codi Projecte / Denominació	ANY D' INICI	DURADA (anys)	FIN. AFECT.	DESPESA PREVISTA	DESPESA COMPROMESA	OBLIGACIONS RECONEGUDES			DESPESA PENDENT DE REALITZAR
						1 DE GENER	A L'EXERCICI	TOTAL	
2009.2.00050.2.FEIL/Reurb. c/Mn.Joaquim Palet i Palma Mallorca	2.009	5	SÍ	452.086,93	452.086,93	452.086,93		452.086,93	
2009.2.00050.3.FEIL/Reurb. c/Padre Marchena i Vistalegre	2.009	5	SÍ	344.837,88	344.837,88	344.837,88		344.837,88	
2009.2.00050.4.FEIL/Reurb. c/Fèlix Just Oliveras	2.009	5	SÍ	381.484,25	381.484,25	381.484,25		381.484,25	
2009.2.00050.5.FEIL/Reurb. c/Mn. Andreu	2.009	5	SÍ	549.460,09	549.460,09	549.460,09		549.460,09	
2009.2.00050.6.FEIL/Rehab. Pavelló Esportiu Centre	2.009	5	SÍ	119.756,74	119.756,74	119.756,74		119.756,74	
2009.2.00050.7.FEIL/Rehab. pavelló esportiu Can Carbonell	2.009	5	SÍ	177.249,84	177.249,84	177.249,84		177.249,84	
2009.2.00050.8.FEIL/Supressió barreres arquitectòniques	2.009	5	SÍ	393.910,32	393.910,32	393.910,32		393.910,32	
2009.2.00050.9.FEIL/Rehab. Esc.Bressol Lindavista	2.009	5	SÍ	952.258,62	952.258,62	952.258,62		952.258,62	
2009.2.01120.11.Adquisició Vehicles Elèctrics	2.009	5	SÍ	46.400,00	46.400,00	46.400,00		46.400,00	
2009.2.01130.1.Remodelació C/ Sant Ferran	2.009	5	SÍ	204.079,37	204.079,37	204.079,37		204.079,37	
2009.2.01130.27.Obres edifici Treball	2.009	5	SÍ	17.628,76	17.628,76	17.628,76		17.628,76	
2009.2.01130.38.Infraestructures urbanes	2.009	4	SÍ	3.599.518,29	3.599.518,29	2.687.313,80	898.522,67	3.585.836,47	13.681,82
2009.2.01130.39.Obres ampliació Ajuntament (Modificat)	2.009	5	SÍ	1.037.177,05	1.037.177,05	1.037.177,05		1.037.177,05	
2009.2.01130.4.Entorn Casal Gent Gran Almeda	2.009	4	SÍ	522.402,47	522.402,47	522.402,47		522.402,47	
2009.2.01130.45.Reparació Castell del Borni	2.009	5	SÍ	28.135,15	28.135,15	28.135,15		28.135,15	

**EXERCICI CORRENT
PRESSUPOST DE DESPESES**

PROJECTES DE DESPESES

EXERCICI 2013

Codi Projecte / Denominació	ANY D' INICI	DURADA (anys)	FIN. AFECT.	DESPESA PREVISTA	DESPESA COMPROMESA	OBLIGACIONS RECONEGUDES			DESPESA PENDENT DE REALITZAR
						1 DE GENER	A L'EXERCICI	TOTAL	
2009.2.01130.46.Obres renovació Ctre.Cívic St.Ildefons	2.009	4	SÍ	36.568,30	36.568,30	36.568,30		36.568,30	
2009.2.01130.5.Corredor verd Ctra. Esplugues	2.009	2	SÍ	555.451,67	555.451,67	555.451,67		555.451,67	
2009.2.01130.51.Ref. biblioteca i consergeria CEIP Montserrat	2.009	5	SÍ	25.941,54	25.941,54	25.941,54		25.941,54	
2009.2.01130.52.Ampliació aules edifici ppal. CEIP Jacint Verdaguer	2.009	5	SÍ	97.974,65	97.974,65	97.974,65		97.974,65	
2009.2.01130.53.Renovació fusteria exterior CEIP Antoni Gaudí	2.009	5	SÍ	125.691,82	125.691,82	125.691,82		125.691,82	
2009.2.01130.54.Formació quart neteja i magatzem a Can Vallhonrat	2.009	5	SÍ	4.025,88	4.025,88	4.025,88		4.025,88	
2009.2.01130.55.Rep. teulada pòrtic bàscula exterior Can Bagaria (pòrtic	2.009	4	SÍ	5.953,67	5.953,67	5.953,67		5.953,67	
2009.2.01130.56.Plataforma elevadora per a l'Arxiu general	2.009	4	SÍ	3.679,52	3.679,52	3.679,52		3.679,52	
2009.2.01130.57.Proj. fictici ref. edificis mpals.- finançament afectat	2.009	0	NO						
2009.2.02220.3.Ampliació i consolidació servei mapes/Informàtica	2.009	5	SÍ	46.400,00	46.400,00	46.400,00		46.400,00	
2009.2.02240.6.Adq. local c/Lluís Muntades-Ctra.Esplugues	2.009	5	NO						
2009.2.02240.7.Adq. 2 locals a l'edifici Siemens (Esc.Bressol Padró i	2.009	3	NO						
2009.2.02240.8.Adq. local Av. Salvador Allende	2.009	3	NO						
2009.2.03320.1.Adquisició ambulància	2.009	5	SÍ	55.999,99	55.999,99	55.999,99		55.999,99	
2009.2.05510.2.Expropiació per ministeri llei Av. de les Flors, 10	2.009	1	SÍ	906.423,18	906.423,18	1.812.846,36		1.812.846,36	-906.423,18

**EXERCICI CORRENT
PRESSUPOST DE DESPESES**

PROJECTES DE DESPESES

EXERCICI 2013

Codi Projecte / Denominació	ANY D' INICI	DURADA (anys)	FIN. AFECT.	DESPESA PREVISTA	DESPESA COMPROMESA	OBLIGACIONS RECONEGUDES			DESPESA PENDENT DE REALITZAR
						1 DE GENER	A L'EXERCICI	TOTAL	
2009.2.05510.4.Expropiació per ministeri de la llei Mn.Joaquim Palet,	2.009	5	SÍ	663.180,00	663.180,00	663.180,00		663.180,00	
2009.2.07740.2.Transferència de Capital/PRECSA	2.009	5	SÍ	100.000,00	100.000,00	100.000,00		100.000,00	
2009.2.07750.4.Aportació MMAMB Camp futbol municipal	2.009	3	SÍ	1.897.308,93	1.897.308,93	1.897.308,93		1.897.308,93	
2009.2.07750.5.Aport. MMAMB Piscines Can Mercader	2.009	2	SÍ	3.093.967,39	3.093.967,39	3.093.967,39		3.093.967,39	
2009.2.09910.1.Adquisició Sonòmetre	2.009	4	SÍ	6.624,00	6.624,00	6.624,00		6.624,00	
2009.2.99990.1.PMSH/Transf. de Capital a EMDUCSA	2.009	4	SÍ	9.038.010,00	9.038.010,00	9.038.010,00		9.038.010,00	
2009.2.99990.2.PMSH/Adq. 2 locals edif. Siemens (Esc.Br. Pedró i	2.009	5	SÍ	3.514.379,78	3.514.379,78	3.514.379,78		3.514.379,78	
2009.2.99990.3.PMSH/Adq. local Av.Salvador Allende	2.009	4	SÍ	865.826,32	865.826,32	865.826,32		865.826,32	
2009.3.07730.1.Tècniques administratives d'oficina (44526/001	2.009	2	SÍ	3.449,19	3.449,19	3.449,19		3.449,19	
2009.3.07730.10.Fonètica i expressions angleses (44526/014	2.009	2	SÍ	4.823,06	4.823,06	4.823,06		4.823,06	
2009.3.07730.11.Comunicació no verbal i hab.expressives (44526/029	2.009	2	SÍ	2.479,16	2.479,16	2.479,16		2.479,16	
2009.3.07730.12.Llengua de signes espanyola (LSE) (44526/030	2.009	2	SÍ	7.969,16	7.969,16	7.969,16		7.969,16	
2009.3.07730.13.Anàlisi, articulació ... llengua signes espanyola (44526/031	2.009	2	SÍ	3.172,89	3.172,89	3.172,89		3.172,89	
2009.3.07730.14.L'entorn usuaris de llengua signes espanyola (44526/032	2.009	2	SÍ	2.632,89	2.632,89	2.632,89		2.632,89	
2009.3.07730.15.Tècniques d'interpretació i asp.professionals	2.009	2	SÍ	6.682,89	6.682,89	6.682,89		6.682,89	

**EXERCICI CORRENT
PRESSUPOST DE DESPESES**

PROJECTES DE DESPESES

EXERCICI 2013

Codi Projecte / Denominació	ANY D' INICI	DURADA (anys)	FIN. AFECT.	DESPESA PREVISTA	DESPESA COMPROMESA	OBLIGACIONS RECONEGUDES			DESPESA PENDENT DE REALITZAR
						1 DE GENER	A L'EXERCICI	TOTAL	
2009.3.07730.16.Fonaments prog.informàtic disseny en 2D i 3D	2.009	2	SÍ	3.761,16	3.761,16	3.761,16		3.761,16	
2009.3.07730.17.Programa informàtic de disseny en 2D i 3D (44526/018)	2.009	2	SÍ	4.481,16	4.481,16	4.481,16		4.481,16	
2009.3.07730.18.Programa informàtic de disseny en 2D i 3D (44526/019)	2.009	2	SÍ	4.481,15	4.481,15	4.481,15		4.481,15	
2009.3.07730.19.Introducció a l'Alzheimer i les demències	2.009	2	SÍ	3.536,79	3.536,79	3.536,79		3.536,79	
2009.3.07730.2.Tècniques bàsiques comunicació i arxiu (44526/002)	2.009	2	SÍ	4.215,29	4.215,29	4.215,29		4.215,29	
2009.3.07730.20.Assistència esp.persones malaltes d'Alzheimer	2.009	2	SÍ	3.680,79	3.680,79	3.680,79		3.680,79	
2009.3.07730.21.Recursos institucionals, context familiar...	2.009	2	SÍ	3.177,69	3.177,69	3.177,69		3.177,69	
2009.3.07730.22.PEMO/ Itineraris Integ. d'Inserció (EELL-05-2009)	2.009	3	SÍ	118.731,85	118.731,85	118.731,85		118.731,85	
2009.3.07730.23.PEMO/ A Cornellà treballem per la Igualtat	2.009	3	SÍ	78.365,57	78.365,57	78.365,57		78.365,57	
2009.3.07730.24.Pactes Territorials/Canalització Usuaris	2.009	1	SÍ	18.886,42	18.886,42	18.886,42		18.886,42	
2009.3.07730.25.Pactes Territorials/Tutorització alumnes	2.009	1	SÍ	18.886,42	18.886,42	18.886,42		18.886,42	
2009.3.07730.26.Pactes Territorials/Prospecció empreses	2.009	2	SÍ	25.545,72	25.545,72	25.545,72		25.545,72	
2009.3.07730.27.Pactes Territorials/Club de la Feina	2.009	1	SÍ	18.303,37	18.303,37	18.303,37		18.303,37	
2009.3.07730.3.Tècniques administració personal (44526/003)	2.009	2	SÍ	4.169,19	4.169,19	4.169,19		4.169,19	
2009.3.07730.4.Tècniques adm. gestió de recursos humans	2.009	2	SÍ	3.495,29	3.495,29	3.495,29		3.495,29	

**EXERCICI CORRENT
PRESSUPOST DE DESPESES**

PROJECTES DE DESPESES

EXERCICI 2013

Codi Projecte / Denominació	ANY D' INICI	DURADA (anys)	FIN. AFECT.	DESPESA PREVISTA	DESPESA COMPROMESA	OBLIGACIONS RECONEGUDES			DESPESA PENDENT DE REALITZAR
						1 DE GENER	A L'EXERCICI	TOTAL	
2009.3.07730.5.Comptabilitat bàsica (44526/007 ADGA40_M04U1)	2.009	2	SÍ	2.409,24	2.409,24	2.409,24		2.409,24	
2009.3.07730.6.Comptabilitat avançada (44526/008	2.009	2	SÍ	6.342,84	6.342,84	6.342,84		6.342,84	
2009.3.07730.7.Tècniques d'administració de tresoreria	2.009	2	SÍ	3.108,89	3.108,89	3.108,89		3.108,89	
2009.3.07730.8.Tècniques d'administració fiscal (44526/010	2.009	2	SÍ	3.935,58	3.935,58	3.935,58		3.935,58	
2009.3.07730.9.Introducció a l'anglès (44526/013 ADGI01_M01U1)	2.009	2	SÍ	3.422,87	3.422,87	3.422,87		3.422,87	
2009.3.07750.1.Aport. C.cal.Baix Ll. del Fons Local 09 (Servs.	2.009	5	SÍ	49.484,13	49.484,13	49.484,13		49.484,13	
2009.4.0002.2.Transferència Capital / CC.OO.	2.009	5	NO	175.000,00	175.000,00	175.000,00		175.000,00	
2009.4.01130.2.Escala connexió Can Carbonell-CEIP Ignasi Iglesias	2.009	5	NO	20.029,93	20.029,93	20.029,93		20.029,93	
2010.2.00050.1.FEOSL/Telegestió enllumenat públic Parcs	2.010	4	SÍ	122.359,89	122.359,89	122.359,89		122.359,89	
2010.2.00050.10.FEOSL/Remod. espais Esc.Abat Oliba i E.B.Edelweis	2.010	4	SÍ	483.362,19	483.362,19	483.362,19		483.362,19	
2010.2.00050.11.FEOSL/Ref. Cuina i Annexes CEIP L'Areny	2.010	4	SÍ	86.579,76	86.579,76	86.579,76		86.579,76	
2010.2.00050.12.FEOSL/Const. Escola Oficial Idiomes	2.010	4	SÍ	890.706,78	890.706,78	890.706,78		890.706,78	
2010.2.00050.13.FEOSL/Const. C.Cívic i Ludoteca Parc Esportiu	2.010	4	SÍ	1.294.820,26	1.294.820,26	1.294.820,26		1.294.820,26	
2010.2.00050.14.FEOSL/Rehab. Estadi mpal. Atletisme i Rugbi	2.010	4	SÍ	114.723,50	114.723,50	114.723,50		114.723,50	
2010.2.00050.15.FEOSL/Inst. Escola muntanya a edifici Treball	2.010	4	SÍ	709.758,74	709.758,74	709.758,74		709.758,74	

**EXERCICI CORRENT
PRESSUPOST DE DESPESES**

PROJECTES DE DESPESES

EXERCICI 2013

Codi Projecte / Denominació	ANY D' INICI	DURADA (anys)	FIN. AFECT.	DESPESA PREVISTA	DESPESA COMPROMESA	OBLIGACIONS RECONEGUDES			DESPESA PENDENT DE REALITZAR
						1 DE GENER	A L'EXERCICI	TOTAL	
2010.2.00050.16.FEOSL/Construcció Horts Urbans	2.010	4	SÍ	622.721,60	622.721,60	622.721,60		622.721,60	
2010.2.00050.17.FEOSL/Millora Centre Social St.Ildefons	2.010	4	SÍ	810.270,27	810.270,27	810.270,27		810.270,27	
2010.2.00050.18.FEOSL/Rep. Façana Ctre. Joan N.García-Nieto	2.010	4	SÍ	148.430,97	148.430,97	148.430,97		148.430,97	
2010.2.00050.19.FEOSL/Antenes Wimax per dependències municipals i	2.010	4	SÍ	37.100,80	37.100,80	37.100,80		37.100,80	
2010.2.00050.2.FEOSL/Telegestió consum òptim aigua Parcs	2.010	4	SÍ	126.201,12	126.201,12	126.201,12		126.201,12	
2010.2.00050.20.FEOSL/Software signatura electr., gestió actius i	2.010	4	SÍ	101.322,18	101.322,18	101.322,18		101.322,18	
2010.2.00050.3.FEOSL/Pèrgola fotovoltaica Pl.St.Ildefons	2.010	4	SÍ	107.503,00	107.503,00	107.503,00		107.503,00	
2010.2.00050.4.FEOSL/Rehab. col.lector C/Crom-F.Catalans	2.010	4	SÍ	293.601,01	293.601,01	293.601,01		293.601,01	
2010.2.00050.5.FEOSL/Ascensor i passarel.la CEIP A.Clavé	2.010	4	SÍ	70.716,77	70.716,77	70.716,77		70.716,77	
2010.2.00050.6.FEOSL/Ascensor i pati jocs CEIP Mediterrània	2.010	4	SÍ	65.491,26	65.491,26	65.491,26		65.491,26	
2010.2.00050.7.FEOSL/Renovació fusteria CEIP Torre La Miranda	2.010	4	SÍ	412.419,75	412.419,75	412.419,75		412.419,75	
2010.2.00050.8.FEOSL/Rehabilitació CEIP Gaudi	2.010	4	SÍ	182.947,07	182.947,07	182.947,07		182.947,07	
2010.2.00050.9.FEOSL/Obres accessibilitat CEIP St.Miquel	2.010	4	SÍ	54.330,11	54.330,11	54.330,11		54.330,11	
2010.2.01120.12.Instal. Tendals a Parcs Infantils	2.010	3	SÍ	111.333,04	111.333,04	111.333,04		111.333,04	
2010.2.01120.6.Impuls-Treball/Efic.en ergètica i energ.renov.(INVERSIONS)	2.010	4	SÍ	88.608,23	88.608,23	88.608,23		88.608,23	

**EXERCICI CORRENT
PRESSUPOST DE DESPESES**

PROJECTES DE DESPESES

EXERCICI 2013

Codi Projecte / Denominació	ANY D' INICI	DURADA (anys)	FIN. AFECT.	DESPESA PREVISTA	DESPESA COMPROMESA	OBLIGACIONS RECONEGUDES			DESPESA PENDENT DE REALITZAR
						1 DE GENER	A L'EXERCICI	TOTAL	
2010.2.01130.10.Reurbanització c/Llinars	2.010	3	SÍ	478.598,34	477.646,80	423.611,17	53.091,63	476.702,80	1.895,54
2010.2.01130.3.Impuls-Treball/Rehab .habit.,edif. i equip.públics	2.010	4	NO	5.307,31	5.307,31	5.307,31		5.307,31	
2010.2.01130.6.Obres reparació col.lector III	2.010	3	SÍ	2.630.138,12	2.630.138,12	2.630.138,12		2.630.138,12	
2010.2.01130.9.Reurbanització c/Cinema Bel	2.010	3	SÍ	280.196,34	280.196,34	279.712,34		279.712,34	484,00
2010.2.05510.1.Conveni Ministeri Foment-Generalitat-Ajuntament	2.010	5	SÍ	3.000.000,00	2.400.000,00	2.100.000,00	300.000,00	2.400.000,00	600.000,00
2010.2.05510.2.Proj. intervenció int. barri Fontsa/actuacio 2.01.01	2.010	5	SÍ	4.808.400,07	4.808.199,43	3.882.896,63	916.456,81	4.799.353,44	9.046,63
2010.2.06610.1.REFORMA PATRONAT CULTURAL	2.010	0	SÍ	22.500,00	22.500,00	22.500,00		22.500,00	
2010.2.09910.2.Adq. 2 Bicicletes eclèctriques E48	2.010	4	NO	3.102,74	3.102,74	3.102,74		3.102,74	
2010.3.01120.7.Impuls-Treball/Efic.en ergètica i	2.010	4	SÍ	146.114,39	146.114,39	146.114,39		146.114,39	
2010.3.01120.8.Impuls-Treball/Rehab .habit,edif. i equip.públics	2.010	4	NO						
2010.3.07730.1.Pactes Territorials/Club de la feina	2.010	2	SÍ	11.766,11	11.766,11	11.766,11		11.766,11	
2010.3.07730.2.Pactes Territorials/Canalització d'usuaris	2.010	2	SÍ	15.580,58	15.580,58	15.580,58		15.580,58	
2010.3.07730.3.Pactes Territorials/Prospecció d'empreses	2.010	2	SÍ	15.213,00	15.213,00	15.213,00		15.213,00	
2010.3.07730.4.Pactes Territorials/Tutorització d'alumnes	2.010	2	SÍ	15.286,06	15.286,06	15.286,06		15.286,06	
2010.3.07750.1.Aport. C.Ccal. Baix Llob.Fons Local	2.010	4	SÍ	48.265,19	48.265,19	48.265,19		48.265,19	

**EXERCICI CORRENT
PRESSUPOST DE DESPESES**

PROJECTES DE DESPESES

EXERCICI 2013

Codi Projecte / Denominació	ANY D' INICI	DURADA (anys)	FIN. AFECT.	DESPESA PREVISTA	DESPESA COMPROMESA	OBLIGACIONS RECONEGUDES			DESPESA PENDENT DE REALITZAR
						1 DE GENER	A L'EXERCICI	TOTAL	
2010.3.13010.1.FORMACIO OCUPACIONAL/INTRODUCCIO A	2.010	4	SÍ	3.270,97	3.270,97	3.270,97		3.270,97	
2010.3.13010.10.FORMACIO OCUPACIONAL/INICIACIO A LA	2.010	4	SÍ	2.539,60	2.539,60	2.539,60		2.539,60	
2010.3.13010.11.FORMACIO OCUPACIONAL/PROCESSADOR	2.010	4	SÍ	3.033,95	3.033,95	3.033,95		3.033,95	
2010.3.13010.12.FORMACIO OCUPACIONAL/BASES DE DADES I	2.010	4	SÍ	1.819,60	1.819,60	1.819,60		1.819,60	
2010.3.13010.13.FORMACIO OCUPACIONAL/ATENCIO ESP.	2.010	4	SÍ	9.709,74	9.709,74	9.709,74		9.709,74	
2010.3.13010.14.FORMACIO OCUPACIONAL/ATENCIO ESP.	2.010	4	SÍ	10.097,77	10.097,77	10.097,77		10.097,77	
2010.3.13010.15.FORMACIO OCUPACIONAL/TECNiques	2.010	4	SÍ	3.270,98	3.270,98	3.270,98		3.270,98	
2010.3.13010.16.FORMACIO OCUPACIONAL/TECNiques	2.010	4	SÍ	4.023,54	4.023,54	4.023,54		4.023,54	
2010.3.13010.17.FORMACIO OCUPACIONAL/ASPECTES ADM.,	2.010	4	SÍ	2.899,64	2.899,64	2.899,64		2.899,64	
2010.3.13010.18.FORMACIO OCUPACIONAL/ASPECTES ADM.,	2.010	4	SÍ	2.221,87	2.221,87	2.221,87		2.221,87	
2010.3.13010.19.FORMACIO OCUPACIONAL/INICIACIO A LA	2.010	4	SÍ	2.783,76	2.783,76	2.783,76		2.783,76	
2010.3.13010.2.FORMACIO OCUPACIONAL/INTRODUCCIO A	2.010	4	SÍ	3.482,11	3.482,11	3.482,11		3.482,11	
2010.3.13010.20.FORMACIO OCUPACIONAL/COMUNCIACIO	2.010	4	SÍ	20.859,88	20.859,88	20.859,88		20.859,88	
2010.3.13010.21.FORMACIO OCUPACIONAL/PROCESSADOR	2.010	4	SÍ	3.093,83	3.093,83	3.093,83		3.093,83	
2010.3.13010.22.FORMACIO OCUPACIONAL/TECNiques	2.010	4	SÍ	3.605,59	3.605,59	3.605,59		3.605,59	

**EXERCICI CORRENT
PRESSUPOST DE DESPESES**

PROJECTES DE DESPESES

EXERCICI 2013

Codi Projecte / Denominació	ANY D' INICI	DURADA (anys)	FIN. AFECT.	DESPESA PREVISTA	DESPESA COMPROMESA	OBLIGACIONS RECONEGUDES			DESPESA PENDENT DE REALITZAR
						1 DE GENER	A L'EXERCICI	TOTAL	
2010.3.13010.23.FORMACIO OCUPACIONAL/TECNQUES	2.010	4	SÍ	4.261,92	4.261,92	4.261,92		4.261,92	
2010.3.13010.24.FORMACIO OCUPACIONAL/ASPECTES ADM.,	2.010	4	SÍ	3.300,12	3.300,12	3.300,12		3.300,12	
2010.3.13010.25.FORMACIO OCUPACIONAL/BASES DE DADES I	2.010	4	SÍ	2.130,68	2.130,68	2.130,68		2.130,68	
2010.3.13010.26.FORMACIO OCUPACIONAL/ASPECTES ADM.,	2.010	4	SÍ	2.490,70	2.490,70	2.490,70		2.490,70	
2010.3.13010.27.FORMACIO OCUPACIONAL/COMUNICACIO	2.010	4	SÍ	20.472,43	20.472,43	20.472,43		20.472,43	
2010.3.13010.28.FORMACIO OCUPACIONAL/INTRODUCCIO	2.010	4	SÍ	2.314,19	2.314,19	2.314,19		2.314,19	
2010.3.13010.3.FORMACIO OCUPACIONAL/FON.PROG.INFOR	2.010	4	SÍ	3.851,60	3.851,60	3.851,60		3.851,60	
2010.3.13010.4.FROMACIO OCUPACIONAL/PROG.INFORMATIC	2.010	4	SÍ	4.527,69	4.527,69	4.527,69		4.527,69	
2010.3.13010.5.FORMACIO OCUPACIONAL/FONAM.PROG.INF	2.010	4	SÍ	4.691,71	4.691,71	4.691,71		4.691,71	
2010.3.13010.6.FORMACIO OCUPACIONAL/PROGRAMA	2.010	4	SÍ	5.440,46	5.440,46	5.440,46		5.440,46	
2010.3.13010.7.FORMACIO OCUPACIONAL/FONETICA I	2.010	4	SÍ	5.625,82	5.625,82	5.625,82		5.625,82	
2010.3.13010.8.FORMACIO OCUPACIONAL/FONETICA I	2.010	4	SÍ	4.981,84	4.981,84	4.981,84		4.981,84	
2010.3.13010.9.FORMACIO OCUPACIONAL/INTRODUCCIO A	2.010	4	SÍ	1.823,30	1.823,30	1.823,30		1.823,30	
2010.4.00020.1.Transf. Capital/Amics del Ferrocarril	2.010	4	NO	14.588,00	14.588,00	14.588,00		14.588,00	
2010.4.00050.21.Publicitat FEOSL/Parcs i Jardins	2.010	3	NO	729,55	729,55	729,55		729,55	

**EXERCICI CORRENT
PRESSUPOST DE DESPESES**

PROJECTES DE DESPESES

EXERCICI 2013

Codi Projecte / Denominació	ANY D' INICI	DURADA (anys)	FIN. AFECT.	DESPESA PREVISTA	DESPESA COMPROMESA	OBLIGACIONS RECONEGUDES			DESPESA PENDENT DE REALITZAR
						1 DE GENER	A L'EXERCICI	TOTAL	
2010.4.00050.22.Publicitat FEOSL/Medi Ambient	2.010	3	NO	1.318,65	1.318,65	1.318,65		1.318,65	
2010.4.00050.23.Publicitat FEOSL/ Inversions en Escoles Públiques	2.010	3	NO	4.375,55	4.375,55	4.375,55		4.375,55	
2010.4.00050.24.Publicitat FEOSL/Educació	2.010	3	NO	3.143,02	3.143,02	3.143,02		3.143,02	
2010.4.00050.25.Publicitat FEOSL/Instal.lacions esportives	2.010	3	NO	5.884,47	5.884,47	5.884,47		5.884,47	
2010.4.00050.26.Publicitat FEOSL/Horts Urbans	2.010	3	NO	1.994,05	1.994,05	1.994,05		1.994,05	
2010.4.00050.27.Publicitat FEOSL/Serveis informàtics	2.010	3	NO	84,38	84,38	84,38		84,38	
2010.4.00050.28.Publicitat FEOSL/Centres Cívics	2.010	3	NO	2.942,65	2.942,65	2.942,65		2.942,65	
2010.4.01010.1.Material inventariable/Esports	2.010	4	NO	10.216,67	10.216,67	10.216,67		10.216,67	
2010.4.01120.13.Sist. aportació aire exterior a edifici annex a Ajuntament	2.010	3	NO	14.270,54	14.270,54	14.270,54		14.270,54	
2010.4.01120.14.Inst. sist. seguretat al camp futbol Almeda	2.010	3	NO	8.379,58	8.379,58	8.379,58		8.379,58	
2010.4.01120.16.Sist.anti-robatori i detecció incendis edifici Ajuntament	2.010	3	NO	2.841,31	2.841,31	2.841,31		2.841,31	
2010.4.01120.7.Subm. i plantació d'arbres a la via pública	2.010	3	NO	46.279,31	46.279,31	46.279,31		46.279,31	
2010.4.01130.1.Reixes CF Almeda	2.010	4	NO	8.126,67	8.126,67	8.126,67		8.126,67	
2010.4.05510.1.Exprop. Parcel.les 79 i 80 Ribera Serrallo-Sentència TSJC	2.010	4	NO	279.570,08	279.570,08	279.570,08		279.570,08	
2010.4.05510.2.Expropiació ministeri llei finca 718 Sector Ribera	2.010	4	NO	846.870,94	846.870,94	846.870,94		846.870,94	

**EXERCICI CORRENT
PRESSUPOST DE DESPESES**

PROJECTES DE DESPESES

EXERCICI 2013

Codi Projecte / Denominació	ANY D' INICI	DURADA (anys)	FIN. AFECT.	DESPESA PREVISTA	DESPESA COMPROMESA	OBLIGACIONS RECONEGUDES			DESPESA PENDENT DE REALITZAR
						1 DE GENER	A L'EXERCICI	TOTAL	
2011.2.01130.1.Obres de reforma al Cementiri	2.011	3	SÍ	171.221,99	171.221,99	171.221,99		171.221,99	
2011.2.05510.2.Aplicació ingressos Reparcel.lació Polígon I-Est Pla	2.011	1	SÍ						
2011.2.10010.1.Mat.Inventariable/Esp ors (Subv.Diputació)	2.011	3	SÍ	14.093,57	14.093,57	14.093,57		14.093,57	
2011.2.99990.1.PMSH/Transf. de Capital a EMDUCSA	2.011	3	SÍ	4.737.052,33	4.737.052,33	4.737.052,33		4.737.052,33	
2011.3.07750.1.Aport. C.Ccal. Baix Llob. Fons Local	2.011	2	SÍ	38.528,25	38.528,25	38.528,25		38.528,25	
2011.3.13010.1.FORMACIO OCUPACIONAL/EMPLEAT	2.011	1	SÍ	12.377,11	12.377,11	12.377,11		12.377,11	
2011.3.13010.10.FORMACIO OCUPACIONAL/EMPLEAT	2.011	1	SÍ	13.020,38	13.020,38	13.020,38		13.020,38	
2011.3.13010.11.FORMACIO OCUPACIONAL/INFORMATICA DE	2.011	1	SÍ	10.994,68	10.994,68	10.994,68		10.994,68	
2011.3.13010.12.FORMACIO OCUPACIONAL/INFORMATICA DE	2.011	1	SÍ	4.569,41	4.569,41	4.569,41		4.569,41	
2011.3.13010.13.FORMACIO OCUPACIONAL/INFORMATICA DE	2.011	1	SÍ	4.753,82	4.753,82	4.753,82		4.753,82	
2011.3.13010.14.FORMACIO OCUPACIONAL/AT. MALALTS	2.011	1	SÍ	14.350,15	14.350,15	14.350,15		14.350,15	
2011.3.13010.15.FORMACIO OCUPACIONAL/COMUNICACIO	2.011	1	SÍ	26.067,38	26.067,38	26.067,38		26.067,38	
2011.3.13010.16.FORMACIO OCUPACIONAL/VENEDOR TECNIC	2.011	1	SÍ	10.610,47	10.610,47	10.610,47		10.610,47	
2011.3.13010.2.FORMACIO OCUPACIONAL/COMUNICACIO	2.011	1	SÍ	26.148,95	26.148,95	26.148,95		26.148,95	
2011.3.13010.3.FORMACIO OCUPACIONAL/VENEDOR TECNIC	2.011	1	SÍ	5.866,40	5.866,40	5.866,40		5.866,40	

**EXERCICI CORRENT
PRESSUPOST DE DESPESES**

PROJECTES DE DESPESES

EXERCICI 2013

Codi Projecte / Denominació	ANY D' INICI	DURADA (anys)	FIN. AFECT.	DESPESA PREVISTA	DESPESA COMPROMESA	OBLIGACIONS RECONEGUDES			DESPESA PENDENT DE REALITZAR
						1 DE GENER	A L'EXERCICI	TOTAL	
2011.3.13010.4.FORMACIO OCUPACIONAL/INFORMATICA DE	2.011	1	SÍ	11.926,16	11.926,16	11.926,16		11.926,16	
2011.3.13010.5.FORMACIO OCUPACIONAL/AT.MALALTS	2.011	1	SÍ	13.810,51	13.810,51	13.810,51		13.810,51	
2011.3.13010.6.FORMACIO OCUPACIONAL/ANGLES: ATENCIO	2.011	1	SÍ	11.443,16	11.443,16	11.443,16		11.443,16	
2011.3.13010.7.FORMACIO OCUPACIONAL/DISSENY	2.011	1	SÍ	9.860,50	9.860,50	9.860,50		9.860,50	
2011.3.13010.8.FORMACIO OCUPACIONAL/ANGLES: ATENCIO	2.011	1	SÍ	11.265,97	11.265,97	11.265,97		11.265,97	
2011.3.13010.9.FORMACIO OCUPACIONAL/EMPLEAT	2.011	1	SÍ	5.860,08	5.860,08	5.860,08		5.860,08	
2011.4.00020.1.Transf. Capital Amics del Ferrocarril/Millores circuit Can	2.011	3	NO	23.589,95	23.589,95	23.589,95		23.589,95	
2011.4.01120.32.Trasllat Armari regulador Semàfors a Rotonda	2.011	2	NO				7.654,01	7.654,01	-7.654,01
2011.4.01130.2.Rehabilitació cobertes CEIP L'Areny	2.011	3	NO	181.145,17	166.145,17	164.547,97	1.064,80	165.612,77	15.532,40
2011.4.01130.9.Obres per reduir impacte acústic del Pavelló	2.011	2	NO	78.048,09	78.048,09	77.517,09	531,00	78.048,09	
2011.4.05510.1.Exprop. mercantil Navadisc-Navarro Pagan (Finques	2.011	3	NO	39.788,37	39.788,37	39.788,37		39.788,37	
2011.4.05510.3.Massagué Sala - Comp. sentència TSJC Recurs	2.011	2	NO	395.255,49	395.255,49		395.255,49	395.255,49	
2012.2.01120.35.Col·locació tendals c/Cirerer	2.012	1	SÍ	38.689,52	38.689,52	38.689,52		38.689,52	
2012.2.01120.36.Col·locació tendals Pl.Avet	2.012	1	SÍ	34.956,74	34.956,74	34.956,74		34.956,74	
2012.2.01120.38.Subm. i inst. punts obsolets i quadres comandament	2.012	0	SÍ	50.848,89	50.848,89	50.848,89		50.848,89	

**EXERCICI CORRENT
PRESSUPOST DE DESPESES**

PROJECTES DE DESPESES

EXERCICI 2013

Codi Projecte / Denominació	ANY D' INICI	DURADA (anys)	FIN. AFECT.	DESPESA PREVISTA	DESPESA COMPROMESA	OBLIGACIONS RECONEGUDES			DESPESA PENDENT DE REALITZAR
						1 DE GENER	A L'EXERCICI	TOTAL	
2012.2.01120.39.Subs. 3 llumneres a la Rectoria	2.012	1	SÍ	1.380,01	1.380,01	1.380,01		1.380,01	
2012.2.01120.40.Subs. 4 llumneres a la porta de l'Ajuntament	2.012	1	SÍ	2.139,05	2.139,05	2.139,05		2.139,05	
2012.2.01120.41.Subs. 2 llumneres al C/Eduard Gibert	2.012	1	SÍ	920,00	920,00	920,00		920,00	
2012.2.01120.42.Substitució llumneres al Pge. Salamanca	2.012	1	SÍ	2.177,44	2.177,44	2.177,44		2.177,44	
2012.2.01120.43.Subst. Llumneres Parc de la Infanta	2.012	1	SÍ	2.177,44	2.177,44	2.177,44		2.177,44	
2012.2.01120.44.Subm. i plantació d'arbres a la via pública	2.012	2	SÍ	38.014,88	38.014,88	34.938,10		34.938,10	3.076,78
2012.2.01130.25.Obres reurb. c/Jaume Cases-PROCORNELLA	2.012	2	SÍ	186.526,38	186.526,38				186.526,38
2012.2.01130.26.Subm. i munt. tract. i desinf. aigua per ultraviolats piscines	2.012	2	SÍ	42.900,50	42.900,50		42.900,50	42.900,50	
2012.2.01130.27.Subm. i inst. 2 bombes piscina infantil Can Millars	2.012	0	SÍ	3.420,97	3.420,97	3.420,97		3.420,97	
2012.2.05510.4.Expropiació Av.Flors 20. Sentència Recurs cassació	2.012	1	SÍ	421.974,92	421.974,92	421.974,92		421.974,92	
2012.2.07740.1.Ampliació de capital de Procornellà	2.012	0	SÍ	4.760.015,90	4.760.015,90	4.760.015,90		4.760.015,90	
2012.2.10010.2.Mat. inventariable/Esports (Subv.	2.012	1	SÍ	2.119,96	2.119,96	2.119,96		2.119,96	
2012.2.14020.2.Mobiliari/Biblioteca St. Ildefons	2.012	2	SÍ	430.002,24	406.922,75		406.922,75	406.922,75	23.079,49
2012.3.03330.1.Plans d'Ocupació Ordinari 2011	2.012	1	SÍ	345.408,77	345.408,77	345.408,77		345.408,77	
2012.3.03330.2.Pol.Ocupació/Treball als Barris 2011 (Inserció	2.012	1	SÍ	131.820,98	131.993,57	131.993,57	-172,59	131.820,98	

**EXERCICI CORRENT
PRESSUPOST DE DESPESES**

PROJECTES DE DESPESES

EXERCICI 2013

Codi Projecte / Denominació	ANY D' INICI	DURADA (anys)	FIN. AFECT.	DESPESA PREVISTA	DESPESA COMPROMESA	OBLIGACIONS RECONEGUDES			DESPESA PENDENT DE REALITZAR
						1 DE GENER	A L'EXERCICI	TOTAL	
2012.3.03330.3.Plans ocupació/Pla Metropolità suport pols.socials	2.012	3	SÍ	971.289,48	703.575,42	141.958,47	510.385,24	652.343,71	318.945,77
2012.3.07750.1.Aport.C.Ccal.Baix Llob. Fons	2.012	0	SÍ	22.886,46	22.886,46	22.886,46		22.886,46	
2012.4.00060.1.Inversions en equips informàtics (Hardware)	2.012	1	NO	87.858,40	87.858,40	62.246,62	25.611,78	87.858,40	
2012.4.01120.25.Subm. i plantació d'arbres a la via pública	2.012	3	NO	49.753,64	41.261,00		37.928,27	37.928,27	11.825,37
2012.4.01120.29.Subm. tancament pipican Pl.Antonio Machado	2.012	1	NO						
2012.4.01120.33.Renovació calefacció escola St.Ildefons	2.012	1	NO	7.525,44	7.525,44		7.525,44	7.525,44	
2012.4.01120.34.Neteja terrenys C-245 (entre A-2 i Av.Baix Llob.)	2.012	1	NO	60.000,00	50.950,15		50.950,15	50.950,15	9.049,85
2012.4.01130.1.Subm. i inst. Finestres CEIP Els Pins	2.012	2	NO	10.485,76	10.485,76	10.485,76		10.485,76	
2012.4.01130.10.Obres tenso-estructura Esc.Bressol Cel Blau	2.012	2	NO	12.982,84	12.982,84	12.982,84		12.982,84	
2012.4.01130.11.Obres tenso-estructura Esc.Bressol	2.012	2	NO	9.962,96	9.962,96	9.962,96		9.962,96	
2012.4.01130.18.Reparació coberta i murs Casa dels Colons	2.012	2	NO						
2012.4.01130.21.Rep. Sist. detecció incendi Mercat St.Ildefons-soterrani	2.012	1	NO	6.346,01	6.346,01	6.346,01		6.346,01	
2012.4.01130.24.Adq. Màquina fotogràfica	2.012	1	NO						
2012.4.01130.3.Ultraviolats Piscina Can Mercader	2.012	2	NO						
2012.4.01130.4.Obres reurb. sector Pius XIIè-PROCORNELLA	2.012	2	NO	372.300,75	372.300,75				372.300,75

**EXERCICI CORRENT
PRESSUPOST DE DESPESES**

PROJECTES DE DESPESES

EXERCICI 2013

Codi Projecte / Denominació	ANY D' INICI	DURADA (anys)	FIN. AFECT.	DESPESA PREVISTA	DESPESA COMPROMESA	OBLIGACIONS RECONEGUDES			DESPESA PENDENT DE REALITZAR
						1 DE GENER	A L'EXERCICI	TOTAL	
2012.4.01130.5.Obres reurb. c/Miquel de Roncalí-PROCORNELLA	2.012	2	NO	308.198,74	308.198,74				308.198,74
2012.4.01130.6.Obres reurb. c/Josep Cuxart-PROCORNELLA	2.012	2	NO	397.318,77	397.318,77				397.318,77
2012.4.01130.7.Obres reurb. c/Jaume Cases-PROCORNELLA (NO FER	2.012	2	NO						
2012.4.01130.8.Obres reurb. c/Cirerer-PROCORNELLA	2.012	2	NO	35.655,36	35.655,36				35.655,36
2012.4.01130.9.Obres tenso-estructura Esc.Bressol Rosa	2.012	2	NO	10.533,97	10.533,97	10.533,97		10.533,97	
2012.4.01140.2.ADQ. COFRES PER RECOLLIDA D'OLIS	2.012	2	NO	6.318,05	6.318,05	6.318,05		6.318,05	
2012.4.01140.4.Const. horts escoles A.Gaudí i Mediterrània	2.012	1	NO						
2012.4.05510.2.Transf.Cap.Procornell à/Biblioteca St.Ildefons	2.012	2	NO	1.109.134,78	1.109.134,78	927.068,88	182.065,90	1.109.134,78	
2012.4.05510.3.Transf.Cap.Procornell à/Ascensors	2.012	2	NO	70.000,00					70.000,00
2012.4.05540.1.Material seguretat(flash launcher, projectils,	2.012	2	NO						
2012.4.05540.2.Adquisició equip informàtic pel servei G.U.	2.012	2	NO						
2012.4.07780.1.Material inventariable/Departaments	2.012	2	NO	1.225,28	1.225,28	1.225,28		1.225,28	
2012.4.07780.2.Mobiliari/Departaments	2.012	2	NO	10.467,20	10.467,20	10.467,20		10.467,20	
2012.4.07780.3.Equip d'oficina/Departaments	2.012	2	NO	126,84	126,84	126,84		126,84	
2012.4.10010.1.Material inventariable/Esports	2.012	2	NO	11.602,81	11.602,81	11.602,81		11.602,81	

**EXERCICI CORRENT
PRESSUPOST DE DESPESES**

PROJECTES DE DESPESES

EXERCICI 2013

Codi Projecte / Denominació	ANY D' INICI	DURADA (anys)	FIN. AFECT.	DESPESA PREVISTA	DESPESA COMPROMESA	OBLIGACIONS RECONEGUDES			DESPESA PENDENT DE REALITZAR
						1 DE GENER	A L'EXERCICI	TOTAL	
2013.2.01120.1.Adquisició mobiliari urbà	2.013	1	SÍ	18.791,01	18.791,01		18.791,01	18.791,01	
2013.2.01130.4.Ref. escala CCJN García-Nieto i Esc.Música	2.013	1	SÍ	300.000,00	218.822,90				300.000,00
2013.2.01130.5.Infraestructures urbanes	2.013	3	NO	950.000,00					950.000,00
2013.2.05510.1.Urbanització Pl. Fontsanta	2.013	2	NO	699.958,22	699.958,22				699.958,22
2013.2.06610.4.Mobiliari/Sala d'Actes Sant Ildefons	2.013	2	SÍ	300.000,00					300.000,00
2013.3.03330.1.Pol. Ocupació/Treball als barris 2012 (Inserció	2.013	1	SÍ	142.276,65	137.408,99		127.660,65	127.660,65	14.616,00
2013.3.03330.10.Accions formatives/Disseny mod. plànols 2D	2.013	1	SÍ	18.450,00	13.031,93		12.744,83	12.744,83	5.705,17
2013.3.03330.11.Joves per l'Ocupació'12-Accions	2.013	1	SÍ	33.454,50	29.326,57		28.687,97	28.687,97	4.766,53
2013.3.03330.12.Joves per l'Ocupació'12-Accions	2.013	1	SÍ	26.654,50	21.927,11		20.129,11	20.129,11	6.525,39
2013.3.03330.13.Joves per l'Ocupació'12-Accions	2.013	1	SÍ	29.241,50	23.997,11		22.974,11	22.974,11	6.267,39
2013.3.03330.14.Joves per l'Ocupació'12-Accions	2.013	1	SÍ	30.154,50	25.991,42		25.820,92	25.820,92	4.333,58
2013.3.03330.15.Integrac. pers. malalties mentals -Oficina Tècn.	2.013	1	SÍ	10.189,60	9.910,38		9.910,38	9.910,38	279,22
2013.3.03330.16.Pol. Ocupació/Proj. Joves per a l'Ocupació'12-Incentius	2.013	1	SÍ	36.000,00	25.350,00		25.350,00	25.350,00	10.650,00
2013.3.03330.17.Plans Ocupació/Pla Metropolità suport pol.socials (2ª	2.013	1	NO	978.502,00					978.502,00
2013.3.03330.2.Contractació Agent d'Ocupació i Desenvolupament Local	2.013	1	SÍ	36.590,28	36.590,28		36.590,28	36.590,28	

**EXERCICI CORRENT
PRESSUPOST DE DESPESES**

PROJECTES DE DESPESES

EXERCICI 2013

Codi Projecte / Denominació	ANY D' INICI	DURADA (anys)	FIN. AFECT.	DESPESA PREVISTA	DESPESA COMPROMESA	OBLIGACIONS RECONEGUDES			DESPESA PENDENT DE REALITZAR
						1 DE GENER	A L'EXERCICI	TOTAL	
2013.3.03330.3.Pol. Ocupació/Projecte Integral per a	2.013	1	SÍ	162.306,89	154.489,91		143.164,58	143.164,58	19.142,31
2013.3.03330.4.Pol. Ocupació/Proj. Joves per a l'Ocupació'12-Tutorització	2.013	2	SÍ	80.381,45	79.927,01		71.262,57	71.262,57	9.118,88
2013.3.03330.5.Accions formatives/Iniciació a internet	2.013	2	SÍ	7.416,00	6.817,36		6.530,21	6.530,21	885,79
2013.3.03330.6.Accions formatives/Iniciació a internet	2.013	1	SÍ	7.416,00	6.985,57		6.698,42	6.698,42	717,58
2013.3.03330.7.Accions formatives/ Iniciació a internet (77149/005)	2.013	1	SÍ	7.416,00	7.021,32		6.734,17	6.734,17	681,83
2013.3.03330.8.Accions formatives/Iniciació a internet	2.013	1	SÍ	7.416,00	6.908,09		6.620,94	6.620,94	795,06
2013.3.03330.9.Accions formatives/Atenció malalts	2.013	1	SÍ	21.141,00	16.776,07		16.488,96	16.488,96	4.652,04
2013.4.00060.1.Invers. en Equips informàtics (Hardware)	2.013	1	NO	30.000,00	6.391,10		6.391,10	6.391,10	23.608,90
2013.4.00060.2.Invers. en Aplicacions informàtiques (Software)	2.013	1	NO	7.900,00	7.899,99		7.899,99	7.899,99	0,01
2013.4.00060.3.Adquisició camara de vídeo	2.013	0	NO	249,00	249,00		249,00	249,00	
2013.4.00060.4.Prova pilot utilització eines open data	2.013	0	NO	12.100,00	12.100,00		9.680,00	9.680,00	2.420,00
2013.4.01120.1.Subm. 2 aparells Aire Condicionat	2.013	1	NO	2.436,17	2.414,85		2.414,85	2.414,85	21,32
2013.4.01120.10.Subm. Compak KHP per Esc.Ignasi Iglesias	2.013	1	NO	1.709,67	1.709,67		1.709,67	1.709,67	
2013.4.01120.11.Subm. 79 papereres, 34 bancs i 13 cadires	2.013	1	NO						
2013.4.01120.12.Subm. 2 taules picnic i 4 jardineres	2.013	1	NO						

**EXERCICI CORRENT
PRESSUPOST DE DESPESES**

PROJECTES DE DESPESES

EXERCICI 2013

Codi Projecte / Denominació	ANY D' INICI	DURADA (anys)	FIN. AFECT.	DESPESA PREVISTA	DESPESA COMPROMESA	OBLIGACIONS RECONEGUDES			DESPESA PENDENT DE REALITZAR
						1 DE GENER	A L'EXERCICI	TOTAL	
2013.4.01120.13.Subm. i plantació d'arbres a la via pública	2.013	2	NO	45.938,80					45.938,80
2013.4.01120.14.Subm. i transport standard grindrail per Skate Cornellà	2.013	0	NO	329,83	329,83		329,83	329,83	
2013.4.01120.15.Renovació enllumenat obsolet	2.013	0	NO	19.862,33	19.862,33				19.862,33
2013.4.01120.16.Subministrament aparca bicicletes	2.013	0	NO	300,08	300,08		300,08	300,08	
2013.4.01120.17.Subministrament pilones	2.013	0	NO						
2013.4.01120.18.Subministrament papereres circulars	2.013	0	NO						
2013.4.01120.2.Sist. perifèric antriintrusió Camp mpal. Rugby	2.013	1	NO	6.286,06	5.951,68		5.951,68	5.951,68	334,38
2013.4.01120.3.Subm. Formigonera	2.013	1	NO	565,98	565,98		565,98	565,98	
2013.4.01120.4.Subm. Jocs infantils Pl.Delícies (Baby Gliss)	2.013	1	NO	2.819,30	2.819,30		2.819,30	2.819,30	
2013.4.01120.5.Subm. Màquina de tall de plasma model "Starweld"	2.013	1	NO	2.178,00	2.178,00		2.178,00	2.178,00	
2013.4.01120.6.Subst. col.lectors Caldera Escola St.Miquel	2.013	1	NO	3.573,58					3.573,58
2013.4.01120.7.Subm. i inst. Equips telegestió reg zones verdes	2.013	1	NO	9.264,00	9.158,01		9.158,01	9.158,01	105,99
2013.4.01120.8.Subm. PC Control Climatització Biblioteca St.Ildefons	2.013	1	NO	2.299,31	2.299,31		2.299,31	2.299,31	
2013.4.01120.9.Amp. Sist. Seguretat Dpt.Manteniment	2.013	1	NO	853,12					853,12
2013.4.01130.1.Adq. 4 cabines Staff C-3 CEIP Torre la Miranda	2.013	1	NO	2.642,55	2.642,55		2.642,55	2.642,55	

**EXERCICI CORRENT
PRESSUPOST DE DESPESES**

PROJECTES DE DESPESES

EXERCICI 2013

Codi Projecte / Denominació	ANY D' INICI	DURADA (anys)	FIN. AFECT.	DESPESA PREVISTA	DESPESA COMPROMESA	OBLIGACIONS RECONEGUDES			DESPESA PENDENT DE REALITZAR
						1 DE GENER	A L'EXERCICI	TOTAL	
2013.4.01130.10.Obres fixacions suspensio estruct.escenari i sala	2.013	1	NO	25.700,00	21.538,00		21.538,00	21.538,00	4.162,00
2013.4.01130.11.Subm. analitzador clor i ph Piscina Can Millars	2.013	0	NO	3.200,00	3.200,00		3.200,00	3.200,00	
2013.4.01130.12.Ampliació i adeq.sistema antiintrusió Mercat	2.013	0	NO	4.374,07	4.242,35		4.242,34	4.242,34	131,73
2013.4.01130.13.Adequació sistema anti-intrusió Institut Gaudí	2.013	0	NO	1.051,48	1.051,48		1.051,48	1.051,48	
2013.4.01130.14.Subm.i col.barana rotonda Ctra.Esplugues/Av.Can Corts	2.013	0	NO	3.791,75	3.791,75				3.791,75
2013.4.01130.15.Subm. i col. porta ferro Escola Dolors Almeda	2.013	0	NO	2.117,50	2.117,50		2.117,50	2.117,50	
2013.4.01130.16.Subm. i col.locació cabines Escola Abat Oliva	2.013	0	NO	2.561,40	2.561,40		2.561,40	2.561,40	
2013.4.01130.17.Subm. i col.locació cabines CEIP Torre Miranda	2.013	0	NO	1.823,12	1.823,12		1.823,12	1.823,12	
2013.4.01130.2.Equip medicació Analyt2 Piscina Millars	2.013	1	NO	2.985,01	2.985,01		2.985,01	2.985,01	
2013.4.01130.3.Taula Soundcraft EPM8 Club Basquet Almeda	2.013	1	NO	454,30	454,30		454,30	454,30	
2013.4.01130.6.Subm. i inst. 3 portes i un fix Mercat Centre	2.013	1	NO	7.201,11	7.201,11		7.201,11	7.201,11	
2013.4.01130.8.Subm. i col.locació barana vidre Dep. Manteniment	2.013	1	NO	1.517,18	1.517,17		1.517,17	1.517,17	0,01
2013.4.01130.9.Subm.material reparació murets Pl. Extremadura	2.013	1	NO	8.446,66	8.446,66		8.446,66	8.446,66	
2013.4.01140.1.Construcció horts escolars	2.013	0	NO	10.998,18	10.998,18		10.998,17	10.998,17	0,01
2013.4.05510.2.Exprop. finq. 13,25 i 55 Ribera-Serrallo-Sent.T.Suprem	2.013	1	NO	45.714,49	45.714,49		45.714,49	45.714,49	

**EXERCICI CORRENT
PRESSUPOST DE DESPESES**

PROJECTES DE DESPESES

EXERCICI 2013

Codi Projecte / Denominació	ANY D' INICI	DURADA (anys)	FIN. AFECT.	DESPESA PREVISTA	DESPESA COMPROMESA	OBLIGACIONS RECONEGUDES			DESPESA PENDENT DE REALITZAR
						1 DE GENER	A L'EXERCICI	TOTAL	
2013.4.05520.1.Reparació coberta Pavelló Esportiu Llobregat	2.013	1	NO	90.000,00	90.000,00		90.000,00	90.000,00	
2013.4.05540.1.Calibrador de so	2.013	1	NO	931,70	931,70		931,70	931,70	
2013.4.05540.2.Monitor led per a visualitzar càmeres	2.013	1	NO	499,00	499,00		499,00	499,00	
2013.4.05540.3.Adq. 7 minidomo interior antivand i gravador digital	2.013	1	NO	2.281,18	2.281,18		2.281,18	2.281,18	
2013.4.05540.4.Adq. domo exterior TDN WDR	2.013	1	NO	3.424,30	3.424,30		3.424,30	3.424,30	
2013.4.05540.5.Adquisició vehicle patruller Guardia Urbana	2.013	0	NO	34.942,15					34.942,15
2013.4.05540.6.Adquisició vehicle furgoneta Guardia Urbana	2.013	0	NO	35.578,02					35.578,02
2013.4.05540.7.Adquisició 2 motos Guardia Urbana	2.013	0	NO	23.229,16					23.229,16
2013.4.05540.8.Adq. armilles i defenses amb fundes Guardia Urbana	2.013	0	NO	4.888,40	4.888,40				4.888,40
2013.4.05540.9.Adquisició armilla Guardia Urbana	2.013	0	NO	1.119,25	1.119,25		1.119,25	1.119,25	
2013.4.06610.1.Material inventariable/Cultura	2.013	1	NO	2.915,50	2.915,50		2.915,50	2.915,50	
2013.4.06610.2.Mobiliari Sala d'Actes St.Ildefons	2.013	1	NO	300.000,00					300.000,00
2013.4.06610.3.Reforma Sala Teatre Patronat Cultural	2.013	0	NO	20.000,00					20.000,00
2013.4.06620.1.Adq. llibres Fons documental	2.013	1	NO	1.345,63	1.345,63		1.345,63	1.345,63	
2013.4.06620.2.Adq. materials il.luminació sales d'exposició	2.013	1	NO	3.000,00					3.000,00

**EXERCICI CORRENT
PRESSUPOST DE DESPESES**

PROJECTES DE DESPESES

EXERCICI 2013

Codi Projecte / Denominació	ANY D' INICI	DURADA (anys)	FIN. AFECT.	DESPESA PREVISTA	DESPESA COMPROMESA	OBLIGACIONS RECONEGUDES			DESPESA PENDENT DE REALITZAR
						1 DE GENER	A L'EXERCICI	TOTAL	
2013.4.06620.3.Adq.elements megafonia Biblioteca Sant Ildefons	2.013	1	NO	2.400,00					2.400,00
2013.4.06620.4.Adquisició de llibres (Fons documentalt)	2.013	0	NO	15.000,00	14.979,88		14.979,88	14.979,88	20,12
2013.4.07740.1.Ampliació de capital PROCORNELLÀ	2.013	1	NO	3.980.202,69	3.980.202,69		3.980.202,69	3.980.202,69	
2013.4.07780.1.Material Inventariable/Departaments	2.013	1	NO	10.556,02					10.556,02
2013.4.07780.2.Mobiliari/Departament s	2.013	0	NO	3.176,98	3.085,10		3.085,10	3.085,10	91,88
2013.4.10010.1.Material Inventariable/Esports	2.013	1	NO	10.000,00	1.334,45		1.334,45	1.334,45	8.665,55
2013.4.10010.3.Mobiliari esportiu/Esports	2.013	0	NO	3.846,85	3.845,60		3.845,60	3.845,60	1,25
TOTAL				185.830.019,10	181.802.796,60	170.232.274,51	9.413.160,86	179.645.435,37	6.184.583,73

PRESSUPOST DE DESPESES. EXERCICI CORRENT

EXERCICI 2013

CREDITORS PER OPERACIONS PENDENTS D'APLICAR A PRESSUPOST

DESCRIPCIÓ	APLIC. PRESSUPOSTÀRIA	IMPORT	PAGAT
FRA. 75/02751595 CONSUM AIGUA OAC /RECONeixEMENT DE CRÈDIT	0007.920G0. 2269902 DESPESES DIVERSES/OF.AT.CIUTADÀ	37,40	
FRA.NÚM. 135862 SUBMINISTRAMENT MATERIAL EDIFICIS// RECONeixEMENT DE CRÈDIT	0112.933B0. 2219900 SUBMINISTRAMENT MATERIAL EDIFICIS	236,40	
FRA.NÚM. FE2013-1991 LLOGUER GENERADORS PL. ESGLESIA/RAMBLA I PL.ENAMORATS 15/12/2013//RECONeixEMENT DE CRÈDIT	0112.155C0. 2030000 LLOGUER GRUPS ELECTROGENS	883,82	
FRA Nº 13410449 INSPECCIO PERIODICA INSTAL.LACIONS TERMIQUES CL/ RUBIO I ORS, 184.//RECONeixEMENT DE CRÈDIT	0112.159K0. 2270600 C.P.S./ASSISTENCIA TECNICA	199,65	
FRA Nº T13/498 REPARACIÓ MAQUINARIA DE SEGADORA I MOTOSIERRA.//RECONeixEMENT DE CRÈDIT	0112.159K0. 2130001 REPARACIO MAQUINARIA/MANTENIMENT	121,91	
FRA Nº A 99117 SERVEI MISSATGERIA DESEMBRE 2013//RECONeixEMENT DE CRÈDIT	0112.159K0. 2229900 SERVEI MISSATGERIA/MANTENIMENT	13,69	
FRA Nº A 50363 SERVEI MISSATGERIA DESEMBRE 2013// RECONeixEMENT DE CRÈDIT	0112.159K0. 2229900 SERVEI MISSATGERIA/MANTENIMENT	63,49	
FRA 137.186 MANTENIMENT DIPÒSITS I SISTEMES REC CAMP FUTBOL CORNELLA// RECONeixEMENT DE CRÈDIT	0112.342C0. 2130000 CONS. I REP. INSTAL.LACIONS ESPORTIVES	217,80	
FRA.NÚM. SM1627/1003189 SV.RECOLLIDA I TRANSPORT ABOCADOR RESIDUS NOVEMBRE'13//RECONeixEMENT DE CRÈDIT	0112.162B0. 2269900 ELIMINACIO RESIDUS VIA PUBLICA	253,28	
FRA.NUM.SM1627/1003188 RECOLLIDA I TRANSPORT AL ABOCADOR RESIDUS DESEMBRE'13//RECONeixEMENT DE CRÈDIT	0112.162B0. 2269900 ELIMINACIO RESIDUS VIA PUBLICA	253,28	
FRA Nº 117635 SUBMINISTRAMENT MATERIAL INSTAL.LACIONS ESPORTIVES//RECONeixEMENT DE CRÈDIT	0112.342C0. 2219900 SUBM. MATERIAL INSTAL.LACIONS ESPORTIVES	1.937,74	
FRA Nº 13F0018563 SUBMINISTRAMENT MATERIAL EDIFICI//RECONeixEMENT DE CRÈDIT	0112.933B0. 2219900 SUBMINISTRAMENT MATERIAL EDIFICIS	204,94	

PRESSUPOST DE DESPESES. EXERCICI CORRENT

EXERCICI 2013

CREDITORS PER OPERACIONS PENDENTS D'APLICAR A PRESSUPOST

DESCRIPCIÓ	APLIC. PRESSUPOSTÀRIA	IMPORT	PAGAT
FRA. FAC121200/2 I AB. 121200/02 SUBMINISTRAMENT COMBUSTIBLE// RECONeixEMENT DE CRÈDIT	0112.159K0. COMBUSTIBLE/MANTENIMENT 2210301	1.134,59	
FRA.442 Taller Decoració nadalenca amb residus // RECONeixEMENT DE CRÈDIT	0114.172A5. EDUCACIÓ AMBIENTAL 2269902	242,00	
FRA. 2/2013 PREPARACIÓ I MONITORITZACIÓ 6 VISITES AL RIU LLOBREGAT AMB ANELLAMENT D'OCELLS/RECONeixEMENT DE CRÈDIT	0114.172A0. CAMPANYES PARTICIPACIO 2269903	900,00	
Fra. núm. 13/1210 Pintura vehicle// RECONeixEMENT DE CRÈDIT	0554.130A0. REPARACIO VEHICLES/GUARDIA URBANA (A) 2140000	2.087,25	
FRA.621321618 PUBLICACIO AL PERIODICO DE CATALUNYA DIA 13-04-2013 PLA BASIC EMERGÈNCIA MPAL// RECONeixEMENT DE CRÈDIT	0553.920H0. ANUNCIS OFICIALS/ACTIVITATS 2260300	568,70	
Fra núm. 75/02751598 Despeses diverses//RECONeixEMENT DE CRÈDIT	0553.920H0. DESPESES DIVERSES/ACTIVITATS 2269902	56,93	
FRA.03-B/2013 "BOLO INDIANA Y LOS G" AL CICLE DE TARDOR DE LA SOCIETAT CORAL LA UNIO//RECONeixEMENT DE CREDIT	0661.338D0. ACTIVITATS CULTURA 2260907	254,10	
FRA.106. LLOGUER TEATRE PER XVII ENCUNTRO COROS NAVIDEÑOS EL DIA 21-12-13// RECONeixEMENT DE CRÈDIT	0661.338D0. ACTIVITATS CULTURA 2260907	2.102,74	
FRA.9030092978. SUBMINISTRE MATERIAL DIVERS PER CAMPAMENT MAG MAGINET//RECONeixEMENT DE CRÈDIT	0661.330A1. MAT.OFICINA NO INVENT./CULTURA 2200001	30,02	
FRA. 2013099 - REVISIÓ, DISSENY I ELABORACIÓ DELS MATERIALS PEDAGÒGICS DEL MÒDUL 5 DEL MPM// RECONeixEMENT DE CRÈDIT	0662.333A0. ESTUDIS I TREBALLS TECNICS/MUSEU CAN MERCADER 2270603	309,65	
FRA. FA4113 - 4 SESSIONS PLANETARI FAMILIAR A L'EXPOSICIÓ HISTÒRIA AFICIÓ METEOROLÒGICA//RECONeixEMENT DE CRÈDIT	0662.333A0. EXPOSICIONS MUSEU CAN MERCADER 2260901	400,00	
FRA.1/13 - CREACIÓ DE L'OBRA "ESTAR SOBRE UN LLIT DE ROSES" PER L'EXPOSICIÓ "ESCUDELLAR L'ABISME"//RECONeixEMENT DE CRÈD	0662.333G0. EXPOSICIONS CASTELL 2260901	1.400,00	

PRESSUPOST DE DESPESES. EXERCICI CORRENT

EXERCICI 2013

CREDITORS PER OPERACIONS PENDENTS D'APLICAR A PRESSUPOST

DESCRIPCIÓ	APLIC. PRESSUPOSTÀRIA	IMPORT	PAGAT
FACT. OF 3672 SUBMINISTRAMENT RADIOCASSETTES SONY PER E.M.E.E. VIROLAI, DESEMBRE//RECONeixEMENT DE CRÈDIT	0663.325D0. ALTRES SUBMINISTRAMENTS/ESC.EDUC.ESP.VIROLAI 2219901	198,56	
FACT. 362 PA I BOLLERIA PER ESCOLA BRESSOL LA TREPA, DESEMBRE 2013// RECONeixEMENT DE CRÈDIT	0663.321C0. ALIMENTACIO/ESCOLES BRESSOL 2210501	170,72	
FACT. 363 BOLLERIA PER ESCOLA BRESSOL EDELWEIS, DESEMBRE 2013//RECONeixEMENT DE CRÈDIT	0663.321C0. ALIMENTACIO/ESCOLES BRESSOL 2210501	25,24	
FACT. 380 IOGURTS NATURALS PER ESCOLA BRESSOL LA BALDUFA, DESEMBRE// RECONeixEMENT DE CRÈDIT	0663.321C0. ALIMENTACIO/ESCOLES BRESSOL 2210501	49,63	
FACT. 381 IOGURTS NATURALS PER ESCOLA BRESSOL LA TREPA, DESEMBRE// RECONeixEMENT DE CRÈDIT	0663.321C0. ALIMENTACIO/ESCOLES BRESSOL 2210501	117,74	
FACT. 75/02666897 AIGUA PEL DEPARTAMENT D'EDUCACIO, JULIOL 2013// RECONeixEMENT DE CRÈDIT	0663.320A0. DESPESES DIVERSES/EDUCACIÓ 2269902	81,40	
FACT. 75/02677075 AIGUA PEL DEPARTAMENT D'EDUCACIO, AGOST 2013//RECONeixEMENT DE CRÈDIT	0663.320A0. DESPESES DIVERSES/EDUCACIÓ 2269902	11,00	
FACT. 75/02751457 AIGUA PEL DEPARTAMENT D'EDUCACIO, DESEMBRE 2013//RECONeixEMENT DE CRÈDIT	0663.320A0. DESPESES DIVERSES/EDUCACIÓ 2269902	52,25	
FACT. 75/02752169 AIGUA PER L'ESCOLA MUNICIPAL DE MUSICA, DESEMBRE 2013// RECONeixEMENT DE CRÈDIT	0663.326J0. DESPESES DIVERSES/ESCOLA DE MUSICA 2269902	20,90	
FACT. A 50421 MISSATGER A BARCELONA DIA 03/12/13// RECONeixEMENT DE CRÈDIT	0663.320A0. ALTRES DESPESES EN COMUNICACIONS/EDUCACIO 2229900	36,05	
FACT. 48/2013 SUBMINISTRAMENT MATERIALS PER E.M.E.E. VIROLAI, MES DESEMBRE 2013// RECONeixEMENT DE CRÈDIT	0663.325D0. ALTRES SUBMINISTRAMENTS/ESC.EDUC.ESP.VIROLAI 2219901	95,00	

PRESSUPOST DE DESPESES. EXERCICI CORRENT

EXERCICI 2013

CREDITORS PER OPERACIONS PENDENTS D'APLICAR A PRESSUPOST

DESCRIPCIÓ	APLIC. PRESSUPOSTÀRIA	IMPORT	PAGAT
FRA SF115/13 ACOMPANYAMENT INFANTS SERVEI D'ACOLLIMENT DONES CIRD//RECONeixEMENT DE CRÈDIT	0666.234P1. 2279900 PRESTACIÓ SERVEIS S.R.U./DONA	963,69	
FACTURA 5276 LLOGUER PIANO YAMAHA C3 AL CASTELL CORNELLÀ EL DIA 10 DESEMBRE 2013//RECONeixEMENT DE CRÈDIT	0666.234P1. 2269900 ACTIVITATS/CENTRE INFORMACIO PER LA DONA	242,00	
FACTURA 5277 TRANSPORT PIANO YAMHAC3 AL CASTELL DE CORNELLÀ 10-12-2013//RECONeixEMENT DE CRÈDIT	0666.234P1. 2230000 TRANSPORTS/DONA	302,50	
Factura C 16-12-2013 Curs d'Autoestima per a dones al CIRD trimestre d'octubre a desembre 2013 //RECONeixEMENT DE CRÈDI	0666.234P1. 2269900 ACTIVITATS/CENTRE INFORMACIO PER LA DONA	1.500,00	
FRA. 37/13 CURSOS INFORMÀTICA PER A DONES//RECONeixEMENT DE CRÈDIT	0666.234P1. 2269900 ACTIVITATS/CENTRE INFORMACIO PER LA DONA	250,00	
FACTURA 1 CURS DE LITERATURA: GRANS HEROÏNES DE LA LITERATURA PER A DONES DEL CIRD// RECONeixEMENT DE CRÈDIT	0666.234P1. 2269900 ACTIVITATS/CENTRE INFORMACIO PER LA DONA	1.898,70	
Factura MC5 ANIMACIÓ SOCIO-CULTURAL GRUP NOVA DONA AL CIRD//RECONeixEMENT DE CRÈDIT	0666.234P1. 2269900 ACTIVITATS/CENTRE INFORMACIO PER LA DONA	1.980,00	
factura 2 manualidades sobre vidriera de colores a mujeres de diferentes barrios de Cornellà//RECONeixEMENT DE CRÈDIT	0666.234P1. 2269900 ACTIVITATS/CENTRE INFORMACIO PER LA DONA	1.700,05	
FRA. 3 TALLER FORMATIU I CREATIU MOSAIX A LES DONES// RECONeixEMENT DE CRÈDIT	0666.234P1. 2269900 ACTIVITATS/CENTRE INFORMACIO PER LA DONA	728,42	
FACTURA 2374/13 CENTRE FLORAL FUNERARI I FLORS ACTE CONSELL DONA AL CASTELL EL 10-12-2013// RECONeixEMENT DE CRÈDIT	0666.234P1. 2269900 ACTIVITATS/CENTRE INFORMACIO PER LA DONA	91,50	
FRA.7010281560 - SUBMINISTRAMENT DE MATERIAL D'OFICINA A LA BMM//RECONeixEMENT DE CRÈDIT	0662.332I0. 2200000 MATERIAL NO INVENT./BIBLIOTECA MARTA MATA	13,19	
FRA.166_12/13 - SESSIÓ DE CONTES "LA CUA DEL 13" A LA BMM, 27/12/13//RECONeixEMENT DE CRÈDIT	0662.332I0. 2269900 ACTIVITATS BIBLIOTECA MARTA MATA	190,00	

PRESSUPOST DE DESPESES. EXERCICI CORRENT

EXERCICI 2013

CREDITORS PER OPERACIONS PENDENTS D'APLICAR A PRESSUPOST

DESCRIPCIÓ	APLIC. PRESSUPOSTÀRIA	IMPORT	PAGAT	
FRA.15/2013 - CONFERÈNCIA "CARXOFES DEL PRAT" A LA BIBLIOTECA DE SANT ILDEFONS, 2-12-13// RECONeixEMENT DE CRÈDIT	0662.332I0. 2269903	ACTIVITATS BIBLIOTECA SANT ILDEFONS	250,00	
FRA. 75/02666972 Consum aigua departament d'Intervenció Juliol'13//RECONeixEMENT DE CRÈDIT	0770.931A0. 2269902	DESPESES DIVERSES/INTERVENCIÓ	97,90	
fra.75/02751520 per la compra d'aigua, Gestió Tributaria// RECONeixEMENT DE CRÈDIT	0777.932A1. 2269902	DESPESES DIVERSES/GESTIÓ TRIBUTARIA	33,00	
Subministre aigua mes de desembre 2013// RECONeixEMENT DE CRÈDIT	0781.920D0. 2269902	DESPESES DIVERSES/SECRETARIA	59,40	
FAC A 50400 SERVEI DE MISSATGERIA //RECONeixEMENT DE CRÈDIT	0881.339A0. 2230000	TRANSPORTS/JOVENTUT	114,51	
FAC 75/032751604 SUBMINISTRAMENT D'AIGUA //RECONeixEMENT DE CRÈDIT	0881.339K0. 2260902	BUCS D'ASSAIG (A)	16,50	
FAC 75/02751605 SUBMINISTRAMENT D'AIGUA I HIGIENE DISPENSADOR//RECONeixEMENT DE CRÈDIT	0881.339K0. 2260902	BUCS D'ASSAIG (A)	31,90	
FRA.114 - MASTER CLASS I VISIONAT DE CURS DINS LES ACTIVITATS DE LES FTES. BARRO PEDRO//RECONeixEMENT DE CRÈDIT	0883.924D1. 2269900	DESPESES FUNCIONAMENT DISTRICTES(A)	242,00	
FRA.A002230 - ACTUACIÓ GRUP D'HAVANERES PEIX FREGIT EL DIA 29.9.13 DINS LES FTES. BARRO PEDRO//RECONeixEMENT DE CRÈDIT	0883.924D1. 2269900	DESPESES FUNCIONAMENT DISTRICTES(A)	1.000,00	
FRA Nº 672. SV.IMPLANTACIÓ I SEGUIMENT JUGA VERD PLAY EL 9-16/11/13 A INST. ESPORTIVES//RECONeixEMENT DE CRÈDIT	1001.341D0. 2260900	JOCS ESCOLARS	825,04	
FRA. V3-2013/00518 MATERIAL DIVERS FERRETERIA ACTIVITATS ESPORTIVES //RECONeixEMENT DE CRÈDIT	1001.341F0. 2260903	ESPORT POPULAR	99,98	
FRA Nº 91.ORGANITZACIÓ SESSIONS ANIM 10 AL PARC DE CAN MERCADER (42h)//RECONeixEMENT DE CREDIT	1001.341G0. 2260903	CURSES I CAMINADES POPULARS (CR)	2.525,46	
FRA. 1.642 SUBMINISTRAMENT MATERIAL DIVERS//RECONeixEMENT DE CRÈDIT	0661.338D0. 2260901	REIS	197,42	

PRESSUPOST DE DESPESES. EXERCICI CORRENT

EXERCICI 2013

CREDITORS PER OPERACIONS PENDENTS D'APLICAR A PRESSUPOST

DESCRIPCIÓ	APLIC. PRESSUPOSTÀRIA	IMPORT	PAGAT	
PAGAMENT 2N SEMESTRE 2013 CAPP. AVDA. LINEA ELECTRICA (VIVENDA)// RECONeixEMENT DE CRÈDIT	0781.933B0. 2120000	CONSERVACIÓ IMMOBLES/ALTRES SERVEIS/PATRIMONI	500,00	
FACTURA 75/02534198 AIGUA DEPARTAMENT DE PATRIMONI//RECONeixEMENT DE CRÈDIT	0781.933J0. 2269902	DESPESES DIVERSES/PATRIMONI	16,50	
FRA.75/02735391 SUBMINISTRAMENT AIGUA //RECONeixEMENT DE CRÈDIT	0781.933J0. 2269902	DESPESES DIVERSES/PATRIMONI	5,50	
FRA. 75/02752254 AIGUA DEPARTAMENT DESEMBRE 2013//RECONeixEMENT DE CREDIT	0332.230A1. 2269902	DESPESES DIVERSES/ACCIÓ SOCIAL	14,52	
FRA. 106114 MANTENIMENT FOTOCOPIADORA EBASP CENTRE-RIERA. PERIODE 28/11/13-20/12/13//RECONeixEMENT DE CRÈDIT	0332.230A1. 2130000	MANT. FOTOCOPIADORA/ACCIÓ SOCIAL	52,54	
FRA. 50496977 MANTENIMENT FOTOCOPIADORA MERCAT SANT ILDEFONS NOVEMBRE '13//RECONeixEMENT DE CRÈDIT	0332.230A1. 2130000	MANT. FOTOCOPIADORA/ACCIÓ SOCIAL	43,92	
FRA. 75/02751004 AIGUA OCUPACIÓ PERIODE DESEMBRE '13//RECONeixEMENT DE CRÈDIT	0333.241C0. 2269900	DESPESES DIVERSES/POL.OCUPACIO	63,25	
DESPESES COMUNITAT D'USUARIS PARQUING C) IGNASI IGLESIAS, 11 EXERCICI 2013//RECONeixEMENT DE CRÈDIT	0781.933B0. 2120000	CONSERVACIÓ IMMOBLES/ALTRES SERVEIS/PATRIMONI	901,13	
FRES. 13 000444 I 13 000398 COMPRA 2 ARMARIS//RECONeixEMENT DE CRÈDIT	0778.920L1. 6250000	MOBILIARI/COMPRES	861,94	
fra.75/02598115 compra d'aigua - Gestió Tributaria//RECONeixEMENT DE CRÈDIT	0777.932A1. 2269902	DESPESES DIVERSES/GESTIÓ TRIBUTARIA	38,50	
FRA Nº 34F071938 SERVEI DE MOPA MESDI AL PAVELLÓ CENTRE SETEMBRE 2013// RECONeixEMENT DE CRÈDIT	0112.933B1. 2211001	PRODUCTES NETEJA	39,95	
FRA Nº 75/02751601 SUBMINISTRAMENT AIGUA DEPARTAMENT DESEMBRE 2013//RECONeixEMENT DE CRÈDIT	0112.159K0. 2269902	DESPESES DIVERSES/MANTENIMENT	66,00	
FRA. 75/02751547 SUBMINISTRAMENT AIGUA DESEMBRE '13// RECONeixEMENT DE CRÈDIT	0003.924A0. 2269902	DESPESES DIVERSES/PREMSA	36,03	

PRESSUPOST DE DESPESES. EXERCICI CORRENT

EXERCICI 2013

CREDITORS PER OPERACIONS PENDENTS D'APLICAR A PRESSUPOST

DESCRIPCIÓ	APLIC. PRESSUPOSTÀRIA	IMPORT	PAGAT
Fra.403 (20-12-13) Subscripció revista EL FAR -desembre-/ RECONeixEMENT DE CRÈDIT	0001.922B0. SUBSCRIPCIONS GABINET INSTITUCIONAL 2200100	59,91	
Fra.404 (20-12-13) Repartiment revista EL FAR -desembre-// RECONeixEMENT DE CRÈDIT	0001.922B0. SUBSCRIPCIONS GABINET INSTITUCIONAL 2200100	51,24	
	TOTAL	32.871,96	

**PRESSUPOST D' INGRESSOS. EXERCICI CORRENT
PROCÉS DE GESTIÓ**

DRETS ANUL-LATS**EXERCICI 2013**

APLICACIÓ PRESSUPOSTÀRIA	DESCRIPCIÓ	ANUL-LACIÓ DE LIQUIDACIONS	APLAÇAMENT I FRACCIONAMENT	DEVOLUCIÓ D'INGRESSOS	TOTAL DRETS ANUL-LATS
0001.32900	T.F.MATRIMONI CIVIL			701,45	701,45
0002.45080	ALTRES SUBVENCIONS CORRENTS GENERALITAT				
0008.45002	TRANSF. CORRENTS CONVENIS SERV. SOCIALS,				
0008.46116	DIPUTACIÓ/MEDIACIÓ CIUTADANA				
0112.30300	DEIXALLERIA				
0112.36001	VENDA DE RESIDUS			2.859,28	2.859,28
0112.46400	A.M.B./CAN MERCADER				
0114.33900	T.F.OCUPACIÓ I ÚS HORTS URBANS				
0114.34901	P.P.AGENDES ESCOLARS				
0114.46112	DIPUTACIO / MEDI AMBIENT,				
0331.31901	T.F.SERVEIS SANITARIS	437,10		53,10	490,20
0331.46103	DIPUTACIO/SANITAT,				
0332.45002	TRANSF.CORRENTS CONVENIS SERV.SOCIALS				
0332.46100	DIPUTACIÓ/SERVEIS SOCIALS				
0332.46115	DIPUTACIÓ/ATENCIÓ DOMICILIÀRIA			37.078,28	37.078,28
0332.54101	RENDES IMMOBLES/AG.HABITATGE CAT./PROCORNELLÀ				
0333.39905	INDEMNITZACIONS RESPONSABILITATS CONTRACTUALS/POL.OCUPACIO				

**PRESSUPOST D' INGRESSOS. EXERCICI CORRENT
PROCÉS DE GESTIÓ**

DRETS ANUL-LATS**EXERCICI 2013**

APLICACIÓ PRESSUPOSTÀRIA	DESCRIPCIÓ	ANUL-LACIÓ DE LIQUIDACIONS	APLAÇAMENT I FRACCIONAMENT	DEVOLUCIÓ D'INGRESSOS	TOTAL DRETS ANUL-LATS
0333.45080	SUBV. GENERALITAT/POLITIQES D'OcupACIO				
0333.46117	DIPUTACIO/POLITIQES OCUPACIO				
0333.46127	DIPUTACIÓ/OF.TECNICA LABORAL (MALALTIES MENTALS)				
0333.46131	DIPUTACIO/PROGRAMA ACTIVA'T				
0551.32100	T.F.LLICÈNCIES URBANÍSTIQUES			9.181,37	9.181,37
0553.32300	T.F.OBERTURA ESTABLIMENTS	9.811,00	1.400,77		11.211,77
0553.33901	T.F.MERCATS MUNICIPALS		4.292,26	499,00	4.791,26
0553.39190	SANCIONS ORDENANCES		2.291,30		2.291,30
0554.32901	T.F.SERVEIS ESPECIALS				
0554.39120	MULTES DE TRÀNSIT				
0661.33903	T.F.FESTA MAJOR				
0661.34400	P.P.ACTUACIONS MUSICALS				
0661.34403	P.P.TEATRE				
0661.42191	INAEM/FESTIVAL PALLASSOS				
0661.45080	SUBV. GENERALITAT/FESTIVAL PALLASSOS				
0661.46102	DIPUTACIO/FESTIVAL PALLASSOS				
0661.46110	DIPUTACIO/CULTURA				

**PRESSUPOST D' INGRESSOS. EXERCICI CORRENT
PROCÉS DE GESTIÓ**

DRETS ANUL-LATS**EXERCICI 2013**

APLICACIÓ PRESSUPOSTÀRIA	DESCRIPCIÓ	ANUL-LACIÓ DE LIQUIDACIONS	APLAÇAMENT I FRACCIONAMENT	DEVOLUCIÓ D'INGRESSOS	TOTAL DRETS ANUL-LATS
0661.76100	DIPUTACIO/SUBV. CAPITAL CULTURA				
0662.45080	ALTRES SUBVENCIONS/BIBLIOTECA J.S.PAPASSEIT				
0662.46118	DIPUTACIO/MUSEU CAN MERCADER				
0663.31200	T.F.ESCOLA EDUCACIÓ ESPECIAL VIROLAI				
0663.34200	P.P.ACTIVITATS EDUCATIVES				
0663.34204	P.P.ESCOLES BRESSOL	2.528,55		1.871,47	4.400,02
0663.34205	P.P.ESCOLA DE MÚSICA	16,20		4,26	20,46
0663.45002	TRANSF. CORRENTS CONVENIS SERV. SOCIALS,,				
0663.45030	TRANSF.COORENTS CONVENIS EDUCACIÓ/ESCOLA DE MÚSICA				
0663.45031	TRANSF.CORRENTS CONVENIS EDUCACIÓ/EEE VIROLAI				
0663.45033	SUBV.CONV.EDUCACIO/GENERALITAT/ESPAI BENVINGUDA EDUCATIVA,				
0663.45034	SUBV.CONVENI/GENERALITAT/ESCOLES BRESSOL				
0663.45080	ALTRES SUBVENCIONS/ESCOLES BRESSOL				
0663.46104	DIPUTACIÓ/DINÀMICA EDUCATIVA				
0663.46122	DIPUTACIÓ/EDUCACIÓ (SUFICIÈNCIA ALIMENTÀRIA),				
0663.46129	DIPUTACIO/ESCOLA DE MUSICA				
0663.46501	CONSELL CCAL./MENJADOR ESCOLAR				

**PRESSUPOST D' INGRESSOS. EXERCICI CORRENT
PROCÉS DE GESTIÓ**

DRETS ANUL-LATS**EXERCICI 2013**

APLICACIÓ PRESSUPOSTÀRIA	DESCRIPCIÓ	ANUL-LACIÓ DE LIQUIDACIONS	APLAÇAMENT I FRACCIONAMENT	DEVOLUCIÓ D'INGRESSOS	TOTAL DRETS ANUL-LATS
0665.34201	P.P.ESPAI EDUCATIU FAMILIAR				
0665.34202	P.P.ESPAI NADÓ				
0666.45002	TRANSF. CORRENTS CONVENIS SERV. SOCIALS,,,				
0770.10001	CESSIO IRPF			42.188,40	42.188,40
0770.11200	I.B.I. RUSTICA				
0770.11300	I.B.I. URBANA	116.736,98	142.460,01	69.736,18	328.933,17
0770.11500	IMPOST VEHICLES TRACCIO MECANICA	38.554,75		15.359,44	53.914,19
0770.11600	IMPOST INCREM.VALOR TERRENYS NATURAL.URBANA	35.008,46	175.621,94	4.198,60	214.829,00
0770.13000	IMPOST S/ ACTIVITATS ECONOMIQUES	69.616,38	1.953,14	33.976,27	105.545,79
0770.21000	CESSIO IVA			227.385,72	227.385,72
0770.22000	CESSIO II.EE.S/ALCOHOL I BEGUDES DERIV.			2.908,06	2.908,06
0770.22001	CESSIO II.E. SOBRE CERVESA			109,65	109,65
0770.22003	CESSIO II.EE.SOBRE EL TABAC			52.730,42	52.730,42
0770.22004	CESSIO II.EE. SOBRE HIDROCARBURS			23.425,06	23.425,06
0770.22006	CESSIO II.EE. SOBRE PRODUCTES INTERMITJOS			64,19	64,19
0770.29000	IMPOST S/CONSTRUCCIONS,INSTAL. I OBRES			276.597,95	276.597,95
0770.29001	IMPOST S/CONSTRUCCIONS, INSTAL. I OBRES/C.M. PLANA GALET				

**PRESSUPOST D' INGRESSOS. EXERCICI CORRENT
PROCÉS DE GESTIÓ**

DRETS ANUL-LATS**EXERCICI 2013**

APLICACIÓ PRESSUPOSTÀRIA	DESCRIPCIÓ	ANUL-LACIÓ DE LIQUIDACIONS	APLAÇAMENT I FRACCIONAMENT	DEVOLUCIÓ D'INGRESSOS	TOTAL DRETS ANUL-LATS
0770.30100	T.F.-NETEJA I INSPECCIÓ CLAVEGUERAM PRIVAT				
0770.30200	T.F.-ESCOMBRARIES	8.837,94	3.087,93	16.093,68	28.019,55
0770.30314	T.F.- ESCOLES BRESSOL				
0770.30900	T.F.-CEMENTIRIS			434,86	434,86
0770.31201	T.F.- ESCOLA MÚSICA				
0770.31900	T.F.-LABORATORI				
0770.31902	T.F.CAN MERCADER/MUSEU				
0770.32100	T.F.-LLICENCIES URBANISTIQUES			4.548,19	4.548,19
0770.32101	T.F.-LLICENCIES URBANÍSTIQUES/C.M. PLANA DEL GALET				
0770.32301	T.F.-OBERTURA ESTABLIMENTS/C.M. PLANA DEL GALET				
0770.32500	T.F.-EXPEDICIO DOCUMENTS				
0770.33007	T.F.-OCUPACIÓ SÒL, SUBSÒL.../C.M. PLANA DEL GALET				
0770.33100	T.F.-ENTRADA VEHICLES	2.982,00		2.470,41	5.452,41
0770.33200	T.F.-OCUPACIO SOL,SUBSOL,ETC. EMPR.SUBMINISTRES				
0770.33300	T.F.-OCUPACIO SOL,SUBSOL,ETC. EMPR.TELECOMUNICACIONS			11.451,65	11.451,65
0770.33800	T.F.-TELEFONICA			44.603,62	44.603,62
0770.33902	T.F.-UTILITZACIO VIA PUBLICA				

**PRESSUPOST D' INGRESSOS. EXERCICI CORRENT
PROCÉS DE GESTIÓ**

DRETS ANUL-LATS**EXERCICI 2013**

APLICACIÓ PRESSUPOSTÀRIA	DESCRIPCIÓ	ANUL-LACIÓ DE LIQUIDACIONS	APLAÇAMENT I FRACCIONAMENT	DEVOLUCIÓ D'INGRESSOS	TOTAL DRETS ANUL-LATS
0770.33904	T.F.-UTILITZACIÓ VIA PÚBLICA/C.M. PLANA DEL GALET				
0770.33998	ALTRES CONCESSIONS ADMINISTRATIVES			8.906,26	8.906,26
0770.34206	P.P.- MINUTS MENUTS				
0770.34401	P.P.-UTILITZACIO BENS/BUCS MUSICALS				
0770.34402	P.P.-FESTIVAL PALLASSOS				
0770.34404	P.P.-CAN MERCADER/ACTIVITATS				
0770.34900	P.P.-FESTA MAJOR				
0770.36000	VENDA D'EFFECTES				
0770.38900	PAGAMENTS INDEGUTS EXERCICIS TANCATS				
0770.39100	SANCIONS URBANÍSTIQUES,				
0770.39110	SANCIONS TRIBUTARIES	7.409,49		453,19	7.862,68
0770.39191	SANCIONS CONTRACTUALS				
0770.39200	RECARREC UNIC	1.191,92			1.191,92
0770.39210	RECARREC EXECUTIU			1.125,60	1.125,60
0770.39211	RECARREC CONSTRENYIMENT			1.584,81	1.584,81
0770.39300	INTERESSOS DEMORA	1.901,86	4.748,01	1.007,35	7.657,22
0770.39301	INTERESSOS DE DEMORA DE FRACCIONAMENTS				

**PRESSUPOST D' INGRESSOS. EXERCICI CORRENT
PROCÉS DE GESTIÓ**

DRETS ANUL-LATS**EXERCICI 2013**

APLICACIÓ PRESSUPOSTÀRIA	DESCRIPCIÓ	ANUL-LACIÓ DE LIQUIDACIONS	APLAÇAMENT I FRACCIONAMENT	DEVOLUCIÓ D'INGRESSOS	TOTAL DRETS ANUL-LATS
0770.39710	ALTRES INGRESSOS PER APROFITAMENTS URBANÍSTICS				
0770.39800	REINTEGRAMENTS SINISTRES VIA PUBLICA				
0770.39801	REINTEGRAMENTS SINISTRES/EDIFICIS				
0770.39802	REINTEGRAMENTS SINISTRES VEHICLES				
0770.39803	REINTEGRAMENTS ASSISTENCIA JURIDICA SINISTRES				
0770.39900	RECURSOS EVENTUALS				
0770.39901	ANUNCIS A CARREC DE PARTICULARS				
0770.39902	OBRES A CARREC DE PARTICULARS			1.678,41	1.678,41
0770.39903	MENJADORS PERSONAL ESCOLES BRESSOL				
0770.39904	APORT. ADJUDICATARIS FEOSL (COMUNICACIÓ)				
0770.42010	FONS COMPLEMENTARI DE FINANÇAMENT			1.199.288,64	1.199.288,64
0770.42011	COMPENSACIO IAE			335.949,58	335.949,58
0770.42020	COMPENSACIO BENEFICIS FISCALS COOP.IAE				
0770.42021	COMPENSACIO IAE/TRANSPORT CTRA.				
0770.42090	MINISTERI INTERIOR/ELECCIONS				
0770.42091	Mº POL.TERRIT./FEOSL-DESP. SOCIAL				
0770.42092	SUBV.MINISTERI IND.COMERÇ I TURISME/PLAN AVANZA				

**PRESSUPOST D' INGRESSOS. EXERCICI CORRENT
PROCÉS DE GESTIÓ**

DRETS ANUL-LATS**EXERCICI 2013**

APLICACIÓ PRESSUPOSTÀRIA	DESCRIPCIÓ	ANUL-LACIÓ DE LIQUIDACIONS	APLAÇAMENT I FRACCIONAMENT	DEVOLUCIÓ D'INGRESSOS	TOTAL DRETS ANUL-LATS
0770.42190	INST.NAC.ESTADISTICA/CENS ELECTORAL				
0770.42191	INAEM/FESTIVAL PALLASSOS				
0770.45000	PARTICIPACIO EN TRIBUTS DE LA CC.AA.				
0770.45001	ALTRES TRANSF./FONS LOCAL (SERVS.SUPRAMUNICIPALS)				
0770.45032	SUBV. CONVENIS EDUCACIÓ/GENERALITAT/PLA ENTORN				
0770.45033	SUBV.CONV.EDUCACIO/GENERALITAT/ESPAI BENVINGUDA EDUCATIVA,,				
0770.45060	ALTRES TRANSF.CORRENTS CONVENIS GENERALITAT				
0770.45083	SUBV.GENERALITAT/FESTIVAL PALLASSOS				
0770.45084	SUBV.GENERALITAT/POL.OCUPACIO			23.281,02	23.281,02
0770.45086	SUBV.GENERALITAT/JOVENTUT				
0770.45087	SUBV.GENERALITAT/CULTURA				
0770.45088	SUBV.GENERALITAT/EDUCACIO				
0770.45090	SUBV.CORRENTS CC.AA./POL. OCUPACIO				
0770.45091	SUBV.GENERALITAT/PACTES TERRITORIALS			4.064,09	4.064,09
0770.45092	SUBV.GENERALITAT/FOMENT DESENV.LOCAL (FDL)				
0770.45093	SUBV.GENERALITAT/FORMACIO TREB.DESOCUPATS				
0770.45094	SUBV. GENERALITAT/OCUPABILITAT DONES				

**PRESSUPOST D' INGRESSOS. EXERCICI CORRENT
PROCÉS DE GESTIÓ**

DRETS ANUL-LATS**EXERCICI 2013**

APLICACIÓ PRESSUPOSTÀRIA	DESCRIPCIÓ	ANUL-LACIÓ DE LIQUIDACIONS	APLAÇAMENT I FRACCIONAMENT	DEVOLUCIÓ D'INGRESSOS	TOTAL DRETS ANUL-LATS
0770.45095	SUBV. CORRENTS CC.AA./INSERCIO LABORAL ST.ILDEFONS				
0770.45096	SUBV. CORRENTS CC.AA./PEMO			30.808,94	30.808,94
0770.45097	SUBV. GENERALITAT/FORMACIO			131.866,27	131.866,27
0770.45098	SUBV. CORRENTS CC.AA./AODL				
0770.45099	SUBV. CORRENTS CC.AA./PROJECTE IMPULS-TREBALL			139.400,68	139.400,68
0770.45104	ICASS/PROGRAMA PRODEP				
0770.45105	ICASS/PROGRAMA PIC				
0770.45106	AGENCIA RESIDUS CATALUNYA/MEDI AMBIENT				
0770.45107	ICASS/TRANSPORT ADAPTAT				
0770.45108	AGENCIA CATALANA DE L'AIGUA/MEDI AMBIENT				
0770.45109	ICASS/PLA LOCAL INCLUSIO SOCIAL				
0770.45559	GENERALITAT/RELACIONS INSTITUCIONALS I PARTICIPACIÓ				
0770.46100	DIPUTACIO/SERV.SOCIALS				
0770.46101	DIPUTACIO/JOVENTUT				
0770.46102	DIPUTACIO/FESTIVAL PALLASSOS				
0770.46103	DIPUTACIO/SANITAT,,				
0770.46105	DIPUTACIÓ/PARCS NATURALS				

**PRESSUPOST D' INGRESSOS. EXERCICI CORRENT
PROCÉS DE GESTIÓ**

DRETS ANUL-LATS**EXERCICI 2013**

APLICACIÓ PRESSUPOSTÀRIA	DESCRIPCIÓ	ANUL-LACIÓ DE LIQUIDACIONS	APLAÇAMENT I FRACCIONAMENT	DEVOLUCIÓ D'INGRESSOS	TOTAL DRETS ANUL-LATS
0770.46106	DIPUTACIO/ACTIVITATS DONA				
0770.46107	DIPUTACIO BARCELONA/COOPERACIO INTERNAC.				
0770.46108	DIPUTACIO BARCELONA/PATRIMONI				
0770.46109	DIPUTACIO/ESPORTS				
0770.46110	DIPUTACIO/CULTURA				
0770.46111	DIPUTACIO / PACTE TERRITORIAL			35.088,54	35.088,54
0770.46112	DIPUTACIO / MEDI AMBIENT,,				
0770.46113	DIPUTACIO / FESTIVAL FLAMENC				
0770.46114	DIPUTACIO/PLA INTEGRAL CIUTADANIA				
0770.46118	DIPUTACIO/TURISME				
0770.46119	DIPUTACIÓ/RECURSOS MÓN ASSOCIATIU				
0770.46120	DIPUTACIO/TELEASSISTENCIES				
0770.46121	DIPUTACIO/ATENCIO A LA DEPENDÈNCIA				
0770.46122	DIPUTACIÓ/EDUCACIÓ (SUFICIÈNCIA ALIMENTÀRIA),,				
0770.46124	DIPUTACIÓ/CIUTAT DE LA LECTURA				
0770.46125	DIPUTACIÓ/POL.OCUPACIÓ/DIRECTORI D'EMPRESES				
0770.46127	DIPUTACIÓ/OF.TECNICA LABORAL (MALALTIES MENTALS)				

**PRESSUPOST D' INGRESSOS. EXERCICI CORRENT
PROCÉS DE GESTIÓ**

DRETS ANUL-LATS**EXERCICI 2013**

APLICACIÓ PRESSUPOSTÀRIA	DESCRIPCIÓ	ANUL-LACIÓ DE LIQUIDACIONS	APLAÇAMENT I FRACCIONAMENT	DEVOLUCIÓ D'INGRESSOS	TOTAL DRETS ANUL-LATS
0770.46129	DIPUTACIO/ESCOLA DE MÚSICA				
0770.46131	DIPUTACIO/PROGRAMA ACTIVA'T				
0770.46132	DIPUTACIO/SERV.ASSessor.FORMATIU INTEGRAL				
0770.46133	DIPUTACIÓ/SOLVÈNCIA ECONÒMICA LOCAL				
0770.46201	TRANSF. D'AJUNTAMENTS INTEGRANTS				
0770.46306	A.M.B./RETORN CANON RESIDUS MUNICIPALS				
0770.46307	A.M.B./TRANSF. GEST. RECOLLIDA SEL. INORGÀNICA				
0770.46400	AMB/PAMMU				
0770.46401	A.M.B./PLA METROPOLITA SUPORT POL.SOCIALS				
0770.46501	CONSELL COMARCAL/MENJADOR ESCOLAR				
0770.46502	CONSELL COMARCAL/IGUALBAIX				
0770.46600	PARTICIPACIÓ EN INGRESSOS CMPG				
0770.46601	CONSORCI ADM.OBERTA CATALUNYA/MILLORA GESTIO TERRITORI				
0770.46700	CONSORCI PER A LA PROMOCIO I DINAMITZACIÓ DEL COMERÇ				
0770.47000	SUBVENCIONS D'EMPRESES PRIVADES				
0770.48000	CONVENI CTAT.PROPIETARIS LLOBREGAT CTRE.				
0770.51800	INTERESSOS PRESTECs PERSONAL				

**PRESSUPOST D' INGRESSOS. EXERCICI CORRENT
PROCÉS DE GESTIÓ**

DRETS ANUL-LATS**EXERCICI 2013**

APLICACIÓ PRESSUPOSTÀRIA	DESCRIPCIÓ	ANUL-LACIÓ DE LIQUIDACIONS	APLAÇAMENT I FRACCIONAMENT	DEVOLUCIÓ D'INGRESSOS	TOTAL DRETS ANUL-LATS
0770.52000	INTERESSOS DIPOSITIS				
0770.60000	ALIENACIÓ DE TERRENYS				
0770.61900	ALIENACIO ALTRES INVERSIONS				
0770.72000	Mº AA.PP./FONS ESTATAL D'INVERSIÓ LOCAL				
0770.72001	Mº POL.TERRITORIAL/FEOSL-FONS EST.OCUP. I SOSTENIB. LOCAL				
0770.72002	TRANSF.CAP.MINIST.IND.COMERÇ I TURISME/PLAN AVANZA				
0770.75060	ALTRS TRANSF.CONVENI GENERALITAT/PROJ.INT.BARRI ST.ILDEFONS				
0770.75061	ALTRES TRANSF.CAP.CONV. GENERALITAT/PROJ.INT.FONTSAITA				
0770.75062	ALTRES TRANSF.CONVENIS GENERALITAT/CEIP 2 LINIES(ALMEDA)				
0770.75063	ALTRES TRANSF. CONVENIS GENERALITAT/ESC.BRESSOL SURIS				
0770.75064	ALTRES TRANSF.CAP. GENERALITAT/CONV.MINISTERI PLANA GALET				
0770.75067	ALTRES TRANSF.CAP.CONV.GENERALITAT-Mº/VIADUCTE A-2				
0770.75080	ALTRES TRANSF. DE CAPITAL GENERALITAT/PUOSC 2008-2012				
0770.75081	ALTRES TRANSF.CAPITAL GENERALITAT/PUOSC 2007				
0770.75083	GENERALITAT/ADQ. SONÒMETRE				
0770.75084	ALTRES SUBV. CAP. GENE/MEDI AMBIENT				
0770.75102	SUBV./ CAPITAL/CONSELL CATALA DE L'ESPORT				

**PRESSUPOST D' INGRESSOS. EXERCICI CORRENT
PROCÉS DE GESTIÓ**

DRETS ANUL-LATS**EXERCICI 2013**

APLICACIÓ PRESSUPOSTÀRIA	DESCRIPCIÓ	ANUL-LACIÓ DE LIQUIDACIONS	APLAÇAMENT I FRACCIONAMENT	DEVOLUCIÓ D'INGRESSOS	TOTAL DRETS ANUL-LATS
0770.75505	GENERALITAT/CEIP 2 LINIES (ALMEDA)				
0770.75512	GENERALITAT/P.U.O.S.C. 2007				
0770.75514	SUBV. CAPITAL GENERALITAT/MEDI AMBIENT				
0770.76110	DIPUTACIO/ SUBVENCIO PRESTEC				
0770.76113	DIPUTACIO/SUBV.CAPITAL ESPORTS				
0770.76121	DIPUTACIÓ/CAMP FUTBOL MUNICIPAL				
0770.76122	DIPUTACIÓ/PISCINES CAN MERCADER				
0770.76123	DIPUTACIÓ/SUBV-CAPITAL REFORMA PATRONAT				
0770.76400	A.M.B./PROG.ACTUACIONS MPALS. MILLORA URBANA				
0770.76401	AMB/BIBLIOTECA SANT ILDEFONS				
0770.76402	AMB/PAVELLÓ POLIESPORT. ST.ILD./PLA INTEGRAL ST.ILDEFONS				
0770.76403	AMB/DIPOSIT DE LAMINACIÓ				
0770.76700	CONSORCI ADMÓ. OBERTA CATALUNYA/SERV.MAPES				
0770.77004	TRANSF. CAPITAL/PLA PARCIAL PLANA DEL GALET				
0770.77005	TRANSF.CAPITAL/PLA PARCIAL MILLAS				
0770.79101	F.E.D.E.R / REHABILITACIO CAN SURIS				
0770.79102	F.E.D.E.R./HORTS URBANS				

**PRESSUPOST D' INGRESSOS. EXERCICI CORRENT
PROCÉS DE GESTIÓ**

DRETS ANUL-LATS**EXERCICI 2013**

APLICACIÓ PRESSUPOSTÀRIA	DESCRIPCIÓ	ANUL-LACIÓ DE LIQUIDACIONS	APLAÇAMENT I FRACCIONAMENT	DEVOLUCIÓ D'INGRESSOS	TOTAL DRETS ANUL-LATS
0770.79200	FONS COHESIO_UNIO EUROPEA			13.635,27	13.635,27
0770.79201	FONS DE COHESIO/DIPOSIT DE LAMINACIO				
0770.87000	ROMANENT TRESORERIA DESPESES GENERALS				
0770.87010	ROMANENT TRESORERIA DESP. FINANÇ. AFECTAT				
0770.91100	PRESTEC A LLARG TERM. DE L'INST.CATALA DE FINANCES				
0770.91300	PRESTEC LLARG TERMINI			44.090,01	44.090,01
0770.91301	PRESTEC LLARG TERMINI EX. 2011				
0776.45000	PARTICIPACIO IMPOST ESTADES ESTABL.TURISTICS				
0776.46701	CONSORCI DE TURISME DEL BAIX LLOBREGAT				
0778.39190	SANCIONS CONTRACTUALS				
0780.83090	REINTEGRAMENTS DE BESTRETES AL PERSONAL				
0781.33999	CONCESSIONS ADMINISTRATIVES				
0781.54100	RENDES D'IMMOBLES	944,65			944,65
0781.55200	CÀNON DRETS DE SUPERFÍCIE				
0881.34400	P.P.BUCS MUSICALS				
0881.34903	P.P.LUDOTECA				
0882.46107	DIPUTACIO/COOPERACIO INTERNAC.				

**PRESSUPOST D' INGRESSOS. EXERCICI CORRENT
PROCÉS DE GESTIÓ**

DRETS ANUL-LATS**EXERCICI 2013**

APLICACIÓ PRESSUPOSTÀRIA	DESCRIPCIÓ	ANUL-LACIÓ DE LIQUIDACIONS	APLAÇAMENT I FRACCIONAMENT	DEVOLUCIÓ D'INGRESSOS	TOTAL DRETS ANUL-LATS
0883.34902	P.P.CENTRES CÍVICS				
1001.31300	T.F.-ESPORTS				
1001.34300	P.P.INSTAL.LACIONS ESPORTIVES			81,28	81,28
1001.46109	DIPUTACIO/ESPORTS				
1001.76113	DIPUTACIO/SUBV.CAPITAL ESPORTS				
1201.33905	T.F.- UTILITZACIÓ VIA PÚBLICA/C.M. PLANA DEL GALET				
1201.33999	CONCESSIONES ADM. C.M. PLANA DEL GALET				
1201.46200	TRANSF. PARTICIPACIÓ EN INGRESSOS AJUNTAMENTS				
1201.46202	TRANSFERÈNCIES D'AJUNTAMENTS INTEGRANTS				
1201.46218	TRANF. D'AJUNTAMENTS INTEGRANTS				
1201.46600	PARTICIPACIÓ EN INGRESSOS AJUNTAMENTS INTEGRANTS				
1201.52000	INTERESSOS DE DIPOSITS/CTAT. MUNICIPIS PLANA DEL GALET				
1201.87010	ROMANENT TRESORERIA DESP. FINANÇ.AFECTAT				
71.78101	QUOTES URBANITZACIÓ ALMEDA III			4.733,71	4.733,71
9999.39100	SANCIONS URBANÍSTIQUES,,	1.001,00			1.001,00
	TOTAL	296.978,28	335.855,36	2.857.574,21	3.490.407,85

**PRESSUPOST D' INGRESSOS. EXERCICI CORRENT
PROCÉS DE GESTIÓ**

DRETS CANCEL-LATS**EXERCICI 2013**

APLICACIÓ PRESSUPOSTÀRIA	DESCRIPCIÓ	COBROS EN ESPÈCIE	INSOLVÈNCIES	ALTRES CAUSES	TOTAL DRETS CANCEL-LATS
0001.32900	T.F.MATRIMONI CIVIL				
0002.45080	ALTRES SUBVENCIONS CORRENTS GENERALITAT				
0008.45002	TRANSF. CORRENTS CONVENIS SERV. SOCIALS,				
0008.46116	DIPUTACIÓ/MEDIACIÓ CIUTADANA				
0112.30300	DEIXALLERIA				
0112.36001	VENDA DE RESIDUS				
0112.46400	A.M.B./CAN MERCADER				
0114.33900	T.F.OCUPACIÓ I ÚS HORTS URBANS				
0114.34901	P.P.AGENDES ESCOLARS				
0114.46112	DIPUTACIO / MEDI AMBIENT,				
0331.31901	T.F.SERVEIS SANITARIS		388,80		388,80
0331.46103	DIPUTACIO/SANITAT,				
0332.45002	TRANSF.CORRENTS CONVENIS SERV.SOCIALS				
0332.46100	DIPUTACIÓ/SERVEIS SOCIALS				
0332.46115	DIPUTACIÓ/ATENCIÓ DOMICILIÀRIA				
0332.54101	RENDES IMMOBLES/AG.HABITATGE CAT./PROCORNELLÀ				
0333.39905	INDEMNITZACIONS RESPONSABILITATS CONTRACTUALS/POL.OCUPACIO				

**PRESSUPOST D' INGRESSOS. EXERCICI CORRENT
PROCÉS DE GESTIÓ**

DRETS CANCEL-LATS**EXERCICI 2013**

APLICACIÓ PRESSUPOSTÀRIA	DESCRIPCIÓ	COBROS EN ESPÈCIE	INSOLVÈNCIES	ALTRES CAUSES	TOTAL DRETS CANCEL-LATS
0333.45080	SUBV. GENERALITAT/POLITIQES D'Ocupacio				
0333.46117	DIPUTACIO/POLITIQES OCUPACIO				
0333.46127	DIPUTACIÓ/OF.TECNICA LABORAL (MALALTIES MENTALS)				
0333.46131	DIPUTACIO/PROGRAMA ACTIVA'T				
0551.32100	T.F.LLICÈNCIES URBANÍSTIQUES				
0553.32300	T.F.OBERTURA ESTABLIMENTS				
0553.33901	T.F.MERCATS MUNICIPALS				
0553.39190	SANCIONS ORDENANCES		500,00		500,00
0554.32901	T.F.SERVEIS ESPECIALS				
0554.39120	MULTES DE TRÀNSIT				
0661.33903	T.F.FESTA MAJOR				
0661.34400	P.P.ACTUACIONS MUSICALS				
0661.34403	P.P.TEATRE				
0661.42191	INAEM/FESTIVAL PALLASSOS				
0661.45080	SUBV. GENERALITAT/FESTIVAL PALLASSOS				
0661.46102	DIPUTACIO/FESTIVAL PALLASSOS				
0661.46110	DIPUTACIO/CULTURA				

**PRESSUPOST D' INGRESSOS. EXERCICI CORRENT
PROCÉS DE GESTIÓ**

DRETS CANCEL-LATS**EXERCICI 2013**

APLICACIÓ PRESSUPOSTÀRIA	DESCRIPCIÓ	COBROS EN ESPÈCIE	INSOLVÈNCIES	ALTRES CAUSES	TOTAL DRETS CANCEL-LATS
0661.76100	DIPUTACIO/SUBV. CAPITAL CULTURA				
0662.45080	ALTRES SUBVENCIONS/BIBLIOTECA J.S.PAPASSEIT				
0662.46118	DIPUTACIO/MUSEU CAN MERCADER				
0663.31200	T.F.ESCOLA EDUCACIÓ ESPECIAL VIROLAI		436,95		436,95
0663.34200	P.P.ACTIVITATS EDUCATIVES				
0663.34204	P.P.ESCOLES BRESSOL				
0663.34205	P.P.ESCOLA DE MÚSICA				
0663.45002	TRANSF. CORRENTS CONVENIS SERV. SOCIALS,,				
0663.45030	TRANSF.COORENTS CONVENIS EDUCACIÓ/ESCOLA DE MÚSICA				
0663.45031	TRANSF.CORRENTS CONVENIS EDUCACIÓ/EEE VIROLAI				
0663.45033	SUBV.CONV.EDUCACIO/GENERALITAT/ESPAI BENVINGUDA EDUCATIVA,				
0663.45034	SUBV.CONVENI/GENERALITAT/ESCOLES BRESSOL				
0663.45080	ALTRES SUBVENCIONS/ESCOLES BRESSOL				
0663.46104	DIPUTACIÓ/DINÀMICA EDUCATIVA				
0663.46122	DIPUTACIÓ/EDUCACIÓ (SUFICIÈNCIA ALIMENTÀRIA),				
0663.46129	DIPUTACIO/ESCOLA DE MUSICA				
0663.46501	CONSELL CCAL./MENJADOR ESCOLAR				

**PRESSUPOST D' INGRESSOS. EXERCICI CORRENT
PROCÉS DE GESTIÓ**

DRETS CANCEL-LATS**EXERCICI 2013**

APLICACIÓ PRESSUPOSTÀRIA	DESCRIPCIÓ	COBROS EN ESPÈCIE	INSOLVÈNCIES	ALTRES CAUSES	TOTAL DRETS CANCEL-LATS
0665.34201	P.P.ESPAI EDUCATIU FAMILIAR				
0665.34202	P.P.ESPAI NADÓ				
0666.45002	TRANSF. CORRENTS CONVENIS SERV. SOCIALS,,,				
0770.10001	CESSIO IRPF				
0770.11200	I.B.I. RUSTICA				
0770.11300	I.B.I. URBANA				
0770.11500	IMPOST VEHICLES TRACCIO MECANICA		55.844,45		55.844,45
0770.11600	IMPOST INCREM.VALOR TERRENYS NATURAL.URBANA				
0770.13000	IMPOST S/ ACTIVITATS ECONOMIQUES				
0770.21000	CESSIO IVA				
0770.22000	CESSIO II.EE.S/ALCOHOL I BEGUDES DERIV.				
0770.22001	CESSIO II.E. SOBRE CERVESA				
0770.22003	CESSIO II.EE.SOBRE EL TABAC				
0770.22004	CESSIO II.EE. SOBRE HIDROCARBURS				
0770.22006	CESSIO II.EE. SOBRE PRODUCTES INTERMITJOS				
0770.29000	IMPOST S/CONSTRUCCIONS,INSTAL. I OBRES				
0770.29001	IMPOST S/CONSTRUCCIONS, INSTAL. I OBRES/C.M. PLANA GALET				

**PRESSUPOST D' INGRESSOS. EXERCICI CORRENT
PROCÉS DE GESTIÓ**

DRETS CANCEL-LATS**EXERCICI 2013**

APLICACIÓ PRESSUPOSTÀRIA	DESCRIPCIÓ	COBROS EN ESPÈCIE	INSOLVÈNCIES	ALTRES CAUSES	TOTAL DRETS CANCEL-LATS
0770.30100	T.F.-NETEJA I INSPECCIÓ CLAVEGUERAM PRIVAT				
0770.30200	T.F.-ESCOMBRARIES				
0770.30314	T.F.- ESCOLES BRESSOL				
0770.30900	T.F.-CEMENTIRIS				
0770.31201	T.F.- ESCOLA MÚSICA				
0770.31900	T.F.-LABORATORI				
0770.31902	T.F.CAN MERCADER/MUSEU				
0770.32100	T.F.-LLICENCIES URBANISTIQUES				
0770.32101	T.F.-LLICENCIES URBANÍSTIQUES/C.M. PLANA DEL GALET				
0770.32301	T.F.-OBERTURA ESTABLIMENTS/C.M. PLANA DEL GALET				
0770.32500	T.F.-EXPEDICIO DOCUMENTS				
0770.33007	T.F.-OCUPACIÓ SÒL, SUBSÒL.../C.M. PLANA DEL GALET				
0770.33100	T.F.-ENTRADA VEHICLES				
0770.33200	T.F.-OCUPACIO SOL,SUBSOL,ETC. EMPR.SUBMINISTRES				
0770.33300	T.F.-OCUPACIO SOL,SUBSOL,ETC. EMPR.TELECOMUNICACIONS				
0770.33800	T.F.-TELEFONICA				
0770.33902	T.F.-UTILITZACIO VIA PUBLICA				

**PRESSUPOST D' INGRESSOS. EXERCICI CORRENT
PROCÉS DE GESTIÓ**

DRETS CANCEL-LATS**EXERCICI 2013**

APLICACIÓ PRESSUPOSTÀRIA	DESCRIPCIÓ	COBROS EN ESPÈCIE	INSOLVÈNCIES	ALTRES CAUSES	TOTAL DRETS CANCEL-LATS
0770.33904	T.F.-UTILITZACIÓ VIA PÚBLICA/C.M. PLANA DEL GALET				
0770.33998	ALTRES CONCESSIONS ADMINISTRATIVES				
0770.34206	P.P.- MINUTS MENUTS				
0770.34401	P.P.-UTILITZACIO BENS/BUCS MUSICALS				
0770.34402	P.P.-FESTIVAL PALLASSOS				
0770.34404	P.P.-CAN MERCADER/ACTIVITATS				
0770.34900	P.P.-FESTA MAJOR				
0770.36000	VENDA D'EFFECTES				
0770.38900	PAGAMENTS INDEGUTS EXERCICIS TANCATS				
0770.39100	SANCIONS URBANÍSTIQUES,				
0770.39110	SANCIONS TRIBUTARIES		1.636,63		1.636,63
0770.39191	SANCIONS CONTRACTUALS				
0770.39200	RECARREC UNIC				
0770.39210	RECARREC EXECUTIU				
0770.39211	RECARREC CONSTRENYIMENT				
0770.39300	INTERESSOS DEMORA				
0770.39301	INTERESSOS DE DEMORA DE FRACCIONAMENTS		19,63		19,63

**PRESSUPOST D' INGRESSOS. EXERCICI CORRENT
PROCÉS DE GESTIÓ**

DRETS CANCEL-LATS**EXERCICI 2013**

APLICACIÓ PRESSUPOSTÀRIA	DESCRIPCIÓ	COBROS EN ESPÈCIE	INSOLVÈNCIES	ALTRES CAUSES	TOTAL DRETS CANCEL-LATS
0770.39710	ALTRES INGRESSOS PER APROFITAMENTS URBANÍSTICS				
0770.39800	REINTEGRAMENTS SINISTRES VIA PUBLICA				
0770.39801	REINTEGRAMENTS SINISTRES/EDIFICIS				
0770.39802	REINTEGRAMENTS SINISTRES VEHICLES				
0770.39803	REINTEGRAMENTS ASSISTENCIA JURIDICA SINISTRES				
0770.39900	RECURSOS EVENTUALS				
0770.39901	ANUNCIS A CARREC DE PARTICULARS				
0770.39902	OBRES A CARREC DE PARTICULARS				
0770.39903	MENJADORS PERSONAL ESCOLES BRESSOL				
0770.39904	APORT. ADJUDICATARIS FEOSL (COMUNICACIÓ)				
0770.42010	FONS COMPLEMENTARI DE FINANÇAMENT				
0770.42011	COMPENSACIO IAE				
0770.42020	COMPENSACIO BENEFICIS FISCALS COOP.IAE				
0770.42021	COMPENSACIO IAE/TRANSPORT CTRA.				
0770.42090	MINISTERI INTERIOR/ELECCIONS				
0770.42091	Mº POL.TERRIT./FEOSL-DESP. SOCIAL				
0770.42092	SUBV.MINISTERI IND.COMERÇ I TURISME/PLAN AVANZA				

**PRESSUPOST D' INGRESSOS. EXERCICI CORRENT
PROCÉS DE GESTIÓ**

DRETS CANCEL-LATS**EXERCICI 2013**

APLICACIÓ PRESSUPOSTÀRIA	DESCRIPCIÓ	COBROS EN ESPÈCIE	INSOLVÈNCIES	ALTRES CAUSES	TOTAL DRETS CANCEL-LATS
0770.42190	INST.NAC.ESTADISTICA/CENS ELECTORAL				
0770.42191	INAEM/FESTIVAL PALLASSOS				
0770.45000	PARTICIPACIO EN TRIBUTS DE LA CC.AA.				
0770.45001	ALTRES TRANSF./FONS LOCAL (SERVS.SUPRAMUNICIPALS)				
0770.45032	SUBV. CONVENIS EDUCACIÓ/GENERALITAT/PLA ENTORN				
0770.45033	SUBV.CONV.EDUCACIO/GENERALITAT/ESPAI BENVINGUDA EDUCATIVA,,				
0770.45060	ALTRES TRANSF.CORRENTS CONVENIS GENERALITAT				
0770.45083	SUBV.GENERALITAT/FESTIVAL PALLASSOS				
0770.45084	SUBV.GENERALITAT/POL.OCUPACIO				
0770.45086	SUBV.GENERALITAT/JOVENTUT				
0770.45087	SUBV.GENERALITAT/CULTURA				
0770.45088	SUBV.GENERALITAT/EDUCACIO				
0770.45090	SUBV.CORRENTS CC.AA./POL. OCUPACIO				
0770.45091	SUBV.GENERALITAT/PACTES TERRITORIALS				
0770.45092	SUBV.GENERALITAT/FOMENT DESENV.LOCAL (FDL)				
0770.45093	SUBV.GENERALITAT/FORMACIO TREB.DESOCUPATS				
0770.45094	SUBV. GENERALITAT/OCUPABILITAT DONES				

**PRESSUPOST D' INGRESSOS. EXERCICI CORRENT
PROCÉS DE GESTIÓ**

DRETS CANCEL-LATS**EXERCICI 2013**

APLICACIÓ PRESSUPOSTÀRIA	DESCRIPCIÓ	COBROS EN ESPÈCIE	INSOLVÈNCIES	ALTRES CAUSES	TOTAL DRETS CANCEL-LATS
0770.45095	SUBV. CORRENTS CC.AA./INSERCIO LABORAL ST.ILDEFONS				
0770.45096	SUBV. CORRENTS CC.AA./PEMO				
0770.45097	SUBV. GENERALITAT/FORMACIO				
0770.45098	SUBV. CORRENTS CC.AA./AODL				
0770.45099	SUBV. CORRENTS CC.AA./PROJECTE IMPULS-TREBALL				
0770.45104	ICASS/PROGRAMA PRODEP				
0770.45105	ICASS/PROGRAMA PIC				
0770.45106	AGENCIA RESIDUS CATALUNYA/MEDI AMBIENT				
0770.45107	ICASS/TRANSPORT ADAPTAT				
0770.45108	AGENCIA CATALANA DE L'AIGUA/MEDI AMBIENT				
0770.45109	ICASS/PLA LOCAL INCLUSIO SOCIAL				
0770.45559	GENERALITAT/RELACIONS INSTITUCIONALS I PARTICIPACIÓ				
0770.46100	DIPUTACIO/SERV.SOCIALS				
0770.46101	DIPUTACIO/JOVENTUT				
0770.46102	DIPUTACIO/FESTIVAL PALLASSOS				
0770.46103	DIPUTACIO/SANITAT,,				
0770.46105	DIPUTACIÓ/PARCS NATURALS				

**PRESSUPOST D' INGRESSOS. EXERCICI CORRENT
PROCÉS DE GESTIÓ**

DRETS CANCEL-LATS**EXERCICI 2013**

APLICACIÓ PRESSUPOSTÀRIA	DESCRIPCIÓ	COBROS EN ESPÈCIE	INSOLVÈNCIES	ALTRES CAUSES	TOTAL DRETS CANCEL-LATS
0770.46106	DIPUTACIO/ACTIVITATS DONA				
0770.46107	DIPUTACIO BARCELONA/COOPERACIO INTERNAC.				
0770.46108	DIPUTACIO BARCELONA/PATRIMONI				
0770.46109	DIPUTACIO/ESPORTS				
0770.46110	DIPUTACIO/CULTURA				
0770.46111	DIPUTACIO / PACTE TERRITORIAL				
0770.46112	DIPUTACIO / MEDI AMBIENT,,				
0770.46113	DIPUTACIO / FESTIVAL FLAMENC				
0770.46114	DIPUTACIO/PLA INTEGRAL CIUTADANIA				
0770.46118	DIPUTACIO/TURISME				
0770.46119	DIPUTACIÓ/RECURSOS MÓN ASSOCIATIU				
0770.46120	DIPUTACIO/TELEASSISTENCIES				
0770.46121	DIPUTACIO/ATENCIO A LA DEPENDÈNCIA				
0770.46122	DIPUTACIÓ/EDUCACIÓ (SUFICIÈNCIA ALIMENTÀRIA),,				
0770.46124	DIPUTACIÓ/CIUTAT DE LA LECTURA				
0770.46125	DIPUTACIÓ/POL.OCUPACIÓ/DIRECTORI D'EMPRESES				
0770.46127	DIPUTACIÓ/OF.TECNICA LABORAL (MALALTIES MENTALS)				

**PRESSUPOST D' INGRESSOS. EXERCICI CORRENT
PROCÉS DE GESTIÓ**

DRETS CANCEL-LATS**EXERCICI 2013**

APLICACIÓ PRESSUPOSTÀRIA	DESCRIPCIÓ	COBROS EN ESPÈCIE	INSOLVÈNCIES	ALTRES CAUSES	TOTAL DRETS CANCEL-LATS
0770.46129	DIPUTACIO/ESCOLA DE MÚSICA				
0770.46131	DIPUTACIO/PROGRAMA ACTIVA'T				
0770.46132	DIPUTACIO/SERV.ASSessor.FORMATIU INTEGRAL				
0770.46133	DIPUTACIÓ/SOLVÈNCIA ECONÒMICA LOCAL				
0770.46201	TRANSF. D'AJUNTAMENTS INTEGRANTS				
0770.46306	A.M.B./RETORN CANON RESIDUS MUNICIPALS				
0770.46307	A.M.B./TRANSF. GEST. RECOLLIDA SEL. INORGÀNICA				
0770.46400	AMB/PAMMU				
0770.46401	A.M.B./PLA METROPOLITA SUPORT POL.SOCIALS				
0770.46501	CONSELL COMARCAL/MENJADOR ESCOLAR				
0770.46502	CONSELL COMARCAL/IGUALBAIX				
0770.46600	PARTICIPACIÓ EN INGRESSOS CMPG				
0770.46601	CONSORCI ADM.OBERTA CATALUNYA/MILLORA GESTIO TERRITORI				
0770.46700	CONSORCI PER A LA PROMOCIO I DINAMITZACIÓ DEL COMERÇ				
0770.47000	SUBVENCIONS D'EMPRESES PRIVADES				
0770.48000	CONVENI CTAT.PROPIETARIS LLOBREGAT CTRE.				
0770.51800	INTERESSOS PRESTECES PERSONAL				

**PRESSUPOST D' INGRESSOS. EXERCICI CORRENT
PROCÉS DE GESTIÓ**

DRETS CANCEL-LATS**EXERCICI 2013**

APLICACIÓ PRESSUPOSTÀRIA	DESCRIPCIÓ	COBROS EN ESPÈCIE	INSOLVÈNCIES	ALTRES CAUSES	TOTAL DRETS CANCEL-LATS
0770.52000	INTERESSOS DIPOSITIS				
0770.60000	ALIENACIÓ DE TERRENYS				
0770.61900	ALIENACIO ALTRES INVERSIONS				
0770.72000	Mº AA.PP./FONS ESTATAL D'INVERSIÓ LOCAL				
0770.72001	Mº POL.TERRITORIAL/FEOSL-FONS EST.OCUP. I SOSTENIB. LOCAL				
0770.72002	TRANSF.CAP.MINIST.IND.COMERÇ I TURISME/PLAN AVANZA				
0770.75060	ALTRS TRANSF.CONVENI GENERALITAT/PROJ.INT.BARRI ST.ILDEFONS				
0770.75061	ALTRES TRANSF.CAP.CONV. GENERALITAT/PROJ.INT.FONTSAITA				
0770.75062	ALTRES TRANSF.CONVENIS GENERALITAT/CEIP 2 LINIES(ALMEDA)				
0770.75063	ALTRES TRANSF. CONVENIS GENERALITAT/ESC.BRESSOL SURIS				
0770.75064	ALTRES TRANSF.CAP. GENERALITAT/CONV.MINISTERI PLANA GALET				
0770.75067	ALTRES TRANSF.CAP.CONV.GENERALITAT-Mº/VIADUCTE A-2				
0770.75080	ALTRES TRANSF. DE CAPITAL GENERALITAT/PUOSC 2008-2012				
0770.75081	ALTRES TRANSF.CAPITAL GENERALITAT/PUOSC 2007				
0770.75083	GENERALITAT/ADQ. SONÒMETRE				
0770.75084	ALTRES SUBV. CAP. GENE/MEDI AMBIENT				
0770.75102	SUBV./ CAPITAL/CONSELL CATALA DE L'ESPORT				

**PRESSUPOST D' INGRESSOS. EXERCICI CORRENT
PROCÉS DE GESTIÓ**

DRETS CANCEL-LATS**EXERCICI 2013**

APLICACIÓ PRESSUPOSTÀRIA	DESCRIPCIÓ	COBROS EN ESPÈCIE	INSOLVÈNCIES	ALTRES CAUSES	TOTAL DRETS CANCEL-LATS
0770.75505	GENERALITAT/CEIP 2 LINIES (ALMEDA)				
0770.75512	GENERALITAT/P.U.O.S.C. 2007				
0770.75514	SUBV. CAPITAL GENERALITAT/MEDI AMBIENT				
0770.76110	DIPUTACIO/ SUBVENCIO PRESTEC				
0770.76113	DIPUTACIO/SUBV.CAPITAL ESPORTS				
0770.76121	DIPUTACIÓ/CAMP FUTBOL MUNICIPAL				
0770.76122	DIPUTACIÓ/PISCINES CAN MERCADER				
0770.76123	DIPUTACIÓ/SUBV-CAPITAL REFORMA PATRONAT				
0770.76400	A.M.B./PROG.ACTUACIONS MPALS. MILLORA URBANA				
0770.76401	AMB/BIBLIOTECA SANT ILDEFONS				
0770.76402	AMB/PAVELLÓ POLIESPORT. ST.ILD./PLA INTEGRAL ST.ILDEFONS				
0770.76403	AMB/DIPOSIT DE LAMINACIÓ				
0770.76700	CONSORCI ADMÓ. OBERTA CATALUNYA/SERV.MAPES				
0770.77004	TRANSF. CAPITAL/PLA PARCIAL PLANA DEL GALET				
0770.77005	TRANSF.CAPITAL/PLA PARCIAL MILLAS				
0770.79101	F.E.D.E.R / REHABILITACIO CAN SURIS				
0770.79102	F.E.D.E.R./HORTS URBANS				

**PRESSUPOST D' INGRESSOS. EXERCICI CORRENT
PROCÉS DE GESTIÓ**

DRETS CANCEL-LATS**EXERCICI 2013**

APLICACIÓ PRESSUPOSTÀRIA	DESCRIPCIÓ	COBROS EN ESPÈCIE	INSOLVÈNCIES	ALTRES CAUSES	TOTAL DRETS CANCEL-LATS
0770.79200	FONS COHESIO_UNIO EUROPEA				
0770.79201	FONS DE COHESIO/DIPOSIT DE LAMINACIO				
0770.87000	ROMANENT TRESORERIA DESPESES GENERALS				
0770.87010	ROMANENT TRESORERIA DESP. FINANÇ. AFECTAT				
0770.91100	PRESTEC A LLARG TERM. DE L'INST.CATALA DE FINANCES				
0770.91300	PRESTEC LLARG TERMINI				
0770.91301	PRESTEC LLARG TERMINI EX. 2011				
0776.45000	PARTICIPACIO IMPOST ESTADES ESTABL.TURISTICS				
0776.46701	CONSORCI DE TURISME DEL BAIX LLOBREGAT				
0778.39190	SANCIONS CONTRACTUALS				
0780.83090	REINTEGRAMENTS DE BESTRETES AL PERSONAL				
0781.33999	CONCESSIONS ADMINISTRATIVES				
0781.54100	RENDES D'IMMOBLES				
0781.55200	CÀNON DRETS DE SUPERFÍCIE				
0881.34400	P.P.BUCS MUSICALS				
0881.34903	P.P.LUDOTECA				
0882.46107	DIPUTACIO/COOPERACIO INTERNAC.				

**PRESSUPOST D' INGRESSOS. EXERCICI CORRENT
PROCÉS DE GESTIÓ**

DRETS CANCEL-LATS**EXERCICI 2013**

APLICACIÓ PRESSUPOSTÀRIA	DESCRIPCIÓ	COBROS EN ESPÈCIE	INSOLVÈNCIES	ALTRES CAUSES	TOTAL DRETS CANCEL-LATS
0883.34902	P.P.CENTRES CÍVICS				
1001.31300	T.F.-ESPORTS				
1001.34300	P.P.INSTAL.LACIONS ESPORTIVES		150,60		150,60
1001.46109	DIPUTACIO/ESPORTS				
1001.76113	DIPUTACIO/SUBV.CAPITAL ESPORTS				
1201.33905	T.F.- UTILITZACIÓ VIA PÚBLICA/C.M. PLANA DEL GALET				
1201.33999	CONCESSIONES ADM. C.M. PLANA DEL GALET				
1201.46200	TRANSF. PARTICIPACIÓ EN INGRESSOS AJUNTAMENTS				
1201.46202	TRANSFERÈNCIES D'AJUNTAMENTS INTEGRANTS				
1201.46218	TRANF. D'AJUNTAMENTS INTEGRANTS				
1201.46600	PARTICIPACIÓ EN INGRESSOS AJUNTAMENTS INTEGRANTS				
1201.52000	INTERESSOS DE DIPOSIT/CTAT. MUNICIPIS PLANA DEL GALET				
1201.87010	ROMANENT TRESORERIA DESP. FINANÇ.AFECTAT				
71.78101	QUOTES URBANITZACIÓ ALMEDA III				
9999.39100	SANCIONS URBANÍSTIQUES,,				
	TOTAL		58.977,06		58.977,06

**PRESSUPOST D' INGRESSOS. EXERCICI CORRENT
PROCÉS DE GESTIÓ**

RECAPTACIÓ NETA**EXERCICI 2013**

APLICACIÓ PRESSUPOSTÀRIA	DESCRIPCIÓ	RECAPTACIÓ TOTAL	DEVOLUCIONS D'INGRÉS	RECAPTACIÓ NETA
0001.32900	T.F.MATRIMONI CIVIL	21.060,40	701,45	20.358,95
0002.45080	ALTRES SUBVENCIONS CORRENTS GENERALITAT			
0008.45002	TRANSF. CORRENTS CONVENIS SERV. SOCIALS,			
0008.46116	DIPUTACIÓ/MEDIACIÓ CIUTADANA	29.250,00		29.250,00
0112.30300	DEIXALLERIA	49.353,61		49.353,61
0112.36001	VENDA DE RESIDUS	254.735,55	2.859,28	251.876,27
0112.46400	A.M.B./CAN MERCADER	436.200,00		436.200,00
0114.33900	T.F.OCUPACIÓ I ÚS HORTS URBANS	6.791,40		6.791,40
0114.34901	P.P.AGENDES ESCOLARS	2.727,28		2.727,28
0114.46112	DIPUTACIO / MEDI AMBIENT,			
0331.31901	T.F.SERVEIS SANITARIS	17.019,81	53,10	16.966,71
0331.46103	DIPUTACIO/SANITAT,			
0332.45002	TRANSF.CORRENTS CONVENIS SERV.SOCIALS	352.602,09		352.602,09
0332.46100	DIPUTACIÓ/SERVEIS SOCIALS	178.360,35		178.360,35
0332.46115	DIPUTACIÓ/ATENCIÓ DOMICILIÀRIA	52.697,36	37.078,28	15.619,08
0332.54101	RENDES IMMOBLES/AG.HABITATGE CAT./PROCORNELLÀ			
0333.39905	INDEMNITZACIONS RESPONSABILITATS CONTRACTUALS/POL.OCUPACIO			

**PRESSUPOST D' INGRESSOS. EXERCICI CORRENT
PROCÉS DE GESTIÓ**

RECAPTACIÓ NETA

EXERCICI 2013

APLICACIÓ PRESSUPOSTÀRIA	DESCRIPCIÓ	RECAPTACIÓ TOTAL	DEVOLUCIONS D'INGRÉS	RECAPTACIÓ NETA
0333.45080	SUBV. GENERALITAT/POLITIQUES D'OCUPACIO	458.324,32		458.324,32
0333.46117	DIPUTACIO/POLITIQUES OCUPACIO			
0333.46127	DIPUTACIÓ/OF.TECNICA LABORAL (MALALTIES MENTALS)	5.094,80		5.094,80
0333.46131	DIPUTACIO/PROGRAMA ACTIVAT			
0551.32100	T.F.LLICÈNCIES URBANÍSTIQUES	203.252,14	9.181,37	194.070,77
0553.32300	T.F.OBERTURA ESTABLIMENTS	201.447,30		201.447,30
0553.33901	T.F.MERCATS MUNICIPALS	355.667,43	499,00	355.168,43
0553.39190	SANCIONS ORDENANCES	28.004,14		28.004,14
0554.32901	T.F.SERVEIS ESPECIALS	5.693,00		5.693,00
0554.39120	MULTES DE TRÀNSIT	548.706,87		548.706,87
0661.33903	T.F.FESTA MAJOR	15.815,60		15.815,60
0661.34400	P.P.ACTUACIONS MUSICALS	2.402,50		2.402,50
0661.34403	P.P.TEATRE	4.036,50		4.036,50
0661.42191	INAEM/FESTIVAL PALLASSOS	10.000,00		10.000,00
0661.45080	SUBV. GENERALITAT/FESTIVAL PALLASSOS	80.000,00		80.000,00
0661.46102	DIPUTACIO/FESTIVAL PALLASSOS			
0661.46110	DIPUTACIO/CULTURA	8.681,76		8.681,76

**PRESSUPOST D' INGRESSOS. EXERCICI CORRENT
PROCÉS DE GESTIÓ**

RECAPTACIÓ NETA

EXERCICI 2013

APLICACIÓ PRESSUPOSTÀRIA	DESCRIPCIÓ	RECAPTACIÓ TOTAL	DEVOLUCIONS D'INGRÉS	RECAPTACIÓ NETA
0661.76100	DIPUTACIO/SUBV. CAPITAL CULTURA			
0662.45080	ALTRES SUBVENCIONS/BIBLIOTECA J.S.PAPASSEIT			
0662.46118	DIPUTACIO/MUSEU CAN MERCADER			
0663.31200	T.F.ESCOLA EDUCACIÓ ESPECIAL VIROLAI	25.247,27		25.247,27
0663.34200	P.P.ACTIVITATS EDUCATIVES	25.862,05		25.862,05
0663.34204	P.P.ESCOLES BRESSOL	1.196.952,59	1.871,47	1.195.081,12
0663.34205	P.P.ESCOLA DE MÚSICA	121.805,82	4,26	121.801,56
0663.45002	TRANSF. CORRENTS CONVENIS SERV. SOCIALS,,			
0663.45030	TRANSF.COORENTS CONVENIS EDUCACIÓ/ESCOLA DE MÚSICA			
0663.45031	TRANSF.CORRENTS CONVENIS EDUCACIÓ/EEE VIROLAI	374.182,27		374.182,27
0663.45033	SUBV.CONV.EDUCACIO/GENERALITAT/ESPAI BENVINGUDA EDUCATIVA,			
0663.45034	SUBV.CONVENI/GENERALITAT/ESCOLES BRESSOL			
0663.45080	ALTRES SUBVENCIONS/ESCOLES BRESSOL			
0663.46104	DIPUTACIÓ/DINÀMICA EDUCATIVA	11.432,53		11.432,53
0663.46122	DIPUTACIÓ/EDUCACIÓ (SUFICIÈNCIA ALIMENTÀRIA),	6.745,00		6.745,00
0663.46129	DIPUTACIO/ESCOLA DE MUSICA			
0663.46501	CONSELL CCAL./MENJADOR ESCOLAR	19.442,97		19.442,97

**PRESSUPOST D' INGRESSOS. EXERCICI CORRENT
PROCÉS DE GESTIÓ**

RECAPTACIÓ NETA

EXERCICI 2013

APLICACIÓ PRESSUPOSTÀRIA	DESCRIPCIÓ	RECAPTACIÓ TOTAL	DEVOLUCIONS D'INGRÉS	RECAPTACIÓ NETA
0665.34201	P.P.ESPAI EDUCATIU FAMILIAR	9.295,45		9.295,45
0665.34202	P.P.ESPAI NADÓ	2.282,49		2.282,49
0666.45002	TRANSF. CORRENTS CONVENIS SERV. SOCIALS,,,			
0770.10001	CESSIO IRPF	1.287.409,69	42.188,40	1.245.221,29
0770.11200	I.B.I. RUSTICA	1.829,38		1.829,38
0770.11300	I.B.I. URBANA	22.514.755,72	69.736,18	22.445.019,54
0770.11500	IMPOST VEHICLES TRACCIO MECANICA	3.458.028,69	15.359,44	3.442.669,25
0770.11600	IMPOST INCREM.VALOR TERRENYS NATURAL.URBANA	4.597.498,58	4.198,60	4.593.299,98
0770.13000	IMPOST S/ ACTIVITATS ECONOMIQUES	3.908.821,42	33.976,27	3.874.845,15
0770.21000	CESSIO IVA	1.540.851,20	227.385,72	1.313.465,48
0770.22000	CESSIO II.EE.S/ALCOHOL I BEGUDES DERIV.	20.686,68	2.908,06	17.778,62
0770.22001	CESSIO II.E. SOBRE CERVESA	7.140,72	109,65	7.031,07
0770.22003	CESSIO II.EE.SOBRE EL TABAC	185.764,08	52.730,42	133.033,66
0770.22004	CESSIO II.EE. SOBRE HIDROCARBURS	217.053,12	23.425,06	193.628,06
0770.22006	CESSIO II.EE. SOBRE PRODUCTES INTERMITJOS	487,92	64,19	423,73
0770.29000	IMPOST S/CONSTRUCCIONS,INSTAL. I OBRES	194.641,56	276.597,95	-81.956,39
0770.29001	IMPOST S/CONSTRUCCIONS, INSTAL. I OBRES/C.M. PLANA GALET			

**PRESSUPOST D' INGRESSOS. EXERCICI CORRENT
PROCÉS DE GESTIÓ**

RECAPTACIÓ NETA

EXERCICI 2013

APLICACIÓ PRESSUPOSTÀRIA	DESCRIPCIÓ	RECAPTACIÓ TOTAL	DEVOLUCIONS D'INGRÉS	RECAPTACIÓ NETA
0770.30100	T.F.-NETEJA I INSPECCIÓ CLAVEGUERAM PRIVAT			
0770.30200	T.F.-ESCOMBRARIES	331.300,27	16.093,68	315.206,59
0770.30314	T.F.- ESCOLES BRESSOL			
0770.30900	T.F.-CEMENTIRIS	313.837,80	434,86	313.402,94
0770.31201	T.F.- ESCOLA MÚSICA			
0770.31900	T.F.-LABORATORI			
0770.31902	T.F.CAN MERCADER/MUSEU			
0770.32100	T.F.-LLICENCIES URBANISTIQUES		4.548,19	-4.548,19
0770.32101	T.F.-LLICENCIES URBANÍSTIQUES/C.M. PLANA DEL GALET			
0770.32301	T.F.-OBERTURA ESTABLIMENTS/C.M. PLANA DEL GALET			
0770.32500	T.F.-EXPEDICIO DOCUMENTS	47.211,17		47.211,17
0770.33007	T.F.-OCUPACIÓ SÒL, SUBSÒL.../C.M. PLANA DEL GALET			
0770.33100	T.F.-ENTRADA VEHICLES	713.578,24	2.470,41	711.107,83
0770.33200	T.F.-OCUPACIO SOL,SUBSOL,ETC. EMPR.SUBMINISTRES	1.070.501,08		1.070.501,08
0770.33300	T.F.-OCUPACIO SOL,SUBSOL,ETC. EMPR.TELECOMUNICACIONS	8.439,19	11.451,65	-3.012,46
0770.33800	T.F.-TELEFONICA	289.440,22	44.603,62	244.836,60
0770.33902	T.F.-UTILITZACIO VIA PUBLICA	414.475,03		414.475,03

**PRESSUPOST D' INGRESSOS. EXERCICI CORRENT
PROCÉS DE GESTIÓ**

RECAPTACIÓ NETA

EXERCICI 2013

APLICACIÓ PRESSUPOSTÀRIA	DESCRIPCIÓ	RECAPTACIÓ TOTAL	DEVOLUCIONS D'INGRÉS	RECAPTACIÓ NETA
0770.33904	T.F.-UTILITZACIÓ VIA PÚBLICA/C.M. PLANA DEL GALET	317,21		317,21
0770.33998	ALTRES CONCESSIONS ADMINISTRATIVES	1.567,50	8.906,26	-7.338,76
0770.34206	P.P. - MINUTS MENUTS			
0770.34401	P.P.-UTILITZACIO BENS/BUCS MUSICALS			
0770.34402	P.P.-FESTIVAL PALLASSOS			
0770.34404	P.P.-CAN MERCADER/ACTIVITATS			
0770.34900	P.P.-FESTA MAJOR			
0770.36000	VENDA D'EFFECTES			
0770.38900	PAGAMENTS INDEGUTS EXERCICIS TANCATS	30.286,92		30.286,92
0770.39100	SANCIONS URBANÍSTIQUES,			
0770.39110	SANCIONS TRIBUTARIES	83.855,68	453,19	83.402,49
0770.39191	SANCIONS CONTRACTUALS			
0770.39200	RECARREC UNIC	33.110,96		33.110,96
0770.39210	RECARREC EXECUTIU	26.382,41	1.125,60	25.256,81
0770.39211	RECARREC CONSTRENYIMENT	252.009,64	1.584,81	250.424,83
0770.39300	INTERESSOS DEMORA	116.968,23	1.007,35	115.960,88
0770.39301	INTERESSOS DE DEMORA DE FRACCIONAMENTS	30.280,07		30.280,07

**PRESSUPOST D' INGRESSOS. EXERCICI CORRENT
PROCÉS DE GESTIÓ**

RECAPTACIÓ NETA

EXERCICI 2013

APLICACIÓ PRESSUPOSTÀRIA	DESCRIPCIÓ	RECAPTACIÓ TOTAL	DEVOLUCIONS D'INGRÉS	RECAPTACIÓ NETA
0770.39710	ALTRES INGRESSOS PER APROFITAMENTS URBANÍSTICS			
0770.39800	REINTEGRAMENTS SINISTRES VIA PUBLICA	20.436,46		20.436,46
0770.39801	REINTEGRAMENTS SINISTRES/EDIFICIS	641,68		641,68
0770.39802	REINTEGRAMENTS SINISTRES VEHICLES	103,51		103,51
0770.39803	REINTEGRAMENTS ASSISTENCIA JURIDICA SINISTRES	10.900,00		10.900,00
0770.39900	RECURSOS EVENTUALS	37.932,30		37.932,30
0770.39901	ANUNCIS A CARREC DE PARTICULARS	6.584,23		6.584,23
0770.39902	OBRES A CARREC DE PARTICULARS		1.678,41	-1.678,41
0770.39903	MENJADORS PERSONAL ESCOLES BRESSOL	12.697,77		12.697,77
0770.39904	APORT. ADJUDICATARIS FEOSL (COMUNICACIÓ)			
0770.42010	FONS COMPLEMENTARI DE FINANÇAMENT	16.197.653,83	1.199.288,64	14.998.365,19
0770.42011	COMPENSACIO IAE	2.191.507,44	335.949,58	1.855.557,86
0770.42020	COMPENSACIO BENEFICIS FISCALS COOP.IAE			
0770.42021	COMPENSACIO IAE/TRANSPORT CTRA.			
0770.42090	MINISTERI INTERIOR/ELECCIONS			
0770.42091	Mº POL.TERRIT./FEOSL-DESP. SOCIAL			
0770.42092	SUBV.MINISTERI IND.COMERÇ I TURISME/PLAN AVANZA			

**PRESSUPOST D' INGRESSOS. EXERCICI CORRENT
PROCÉS DE GESTIÓ**

RECAPTACIÓ NETA**EXERCICI 2013**

APLICACIÓ PRESSUPOSTÀRIA	DESCRIPCIÓ	RECAPTACIÓ TOTAL	DEVOLUCIONS D'INGRÉS	RECAPTACIÓ NETA
0770.42190	INST.NAC.ESTADISTICA/CENS ELECTORAL	917,65		917,65
0770.42191	INAEM/FESTIVAL PALLASSOS			
0770.45000	PARTICIPACIO EN TRIBUTS DE LA CC.AA.			
0770.45001	ALTRES TRANSF./FONS LOCAL (SERVS.SUPRAMUNICIPALS)			
0770.45032	SUBV. CONVENIS EDUCACIÓ/GENERALITAT/PLA ENTORN			
0770.45033	SUBV.CONV.EDUCACIO/GENERALITAT/ESPAI BENVINGUDA EDUCATIVA,,			
0770.45060	ALTRES TRANSF.CORRENTS CONVENIS GENERALITAT			
0770.45083	SUBV.GENERALITAT/FESTIVAL PALLASSOS			
0770.45084	SUBV.GENERALITAT/POL.OCUPACIO	23.281,02	23.281,02	
0770.45086	SUBV.GENERALITAT/JOVENTUT			
0770.45087	SUBV.GENERALITAT/CULTURA			
0770.45088	SUBV.GENERALITAT/EDUCACIO			
0770.45090	SUBV.CORRENTS CC.AA./POL. OCUPACIO			
0770.45091	SUBV.GENERALITAT/PACTES TERRITORIALS	4.064,09	4.064,09	
0770.45092	SUBV.GENERALITAT/FOMENT DESENV.LOCAL (FDL)			
0770.45093	SUBV.GENERALITAT/FORMACIO TREB.DESOCUPATS			
0770.45094	SUBV. GENERALITAT/OCUPABILITAT DONES			

**PRESSUPOST D' INGRESSOS. EXERCICI CORRENT
PROCÉS DE GESTIÓ**

RECAPTACIÓ NETA

EXERCICI 2013

APLICACIÓ PRESSUPOSTÀRIA	DESCRIPCIÓ	RECAPTACIÓ TOTAL	DEVOLUCIONS D'INGRÉS	RECAPTACIÓ NETA
0770.45095	SUBV. CORRENTS CC.AA./INSERCIÓ LABORAL ST.ILDEFONS			
0770.45096	SUBV. CORRENTS CC.AA./PEMO	30.808,94	30.808,94	
0770.45097	SUBV. GENERALITAT/FORMACIÓ	128.294,45	131.866,27	-3.571,82
0770.45098	SUBV. CORRENTS CC.AA./AODL			
0770.45099	SUBV. CORRENTS CC.AA./PROJECTE IMPULS-TREBALL		139.400,68	-139.400,68
0770.45104	ICASS/PROGRAMA PRODEP			
0770.45105	ICASS/PROGRAMA PIC			
0770.45106	AGENCIA RESIDUS CATALUNYA/MEDI AMBIENT	12.096,68		12.096,68
0770.45107	ICASS/TRANSPORT ADAPTAT			
0770.45108	AGENCIA CATALANA DE L'AIGUA/MEDI AMBIENT			
0770.45109	ICASS/PLA LOCAL INCLUSIÓ SOCIAL			
0770.45559	GENERALITAT/RELACIONS INSTITUCIONALS I PARTICIPACIÓ			
0770.46100	DIPUTACIÓ/SERV.SOCIALS			
0770.46101	DIPUTACIÓ/JOVENTUT	15.715,00		15.715,00
0770.46102	DIPUTACIÓ/FESTIVAL PALLASSOS	16.000,00		16.000,00
0770.46103	DIPUTACIÓ/SANITAT,,	46.998,00		46.998,00
0770.46105	DIPUTACIÓ/PARCS NATURALS	2.161,50		2.161,50

**PRESSUPOST D' INGRESSOS. EXERCICI CORRENT
PROCÉS DE GESTIÓ**

RECAPTACIÓ NETA

EXERCICI 2013

APLICACIÓ PRESSUPOSTÀRIA	DESCRIPCIÓ	RECAPTACIÓ TOTAL	DEVOLUCIONS D'INGRÉS	RECAPTACIÓ NETA
0770.46106	DIPUTACIO/ACTIVITATS DONA	25.288,07		25.288,07
0770.46107	DIPUTACIO BARCELONA/COOPERACIO INTERNAC.	18.000,00		18.000,00
0770.46108	DIPUTACIO BARCELONA/PATRIMONI	9.800,00		9.800,00
0770.46109	DIPUTACIO/ESPORTS	8.663,00		8.663,00
0770.46110	DIPUTACIO/CULTURA	27.000,00		27.000,00
0770.46111	DIPUTACIO / PACTE TERRITORIAL	35.088,54	35.088,54	
0770.46112	DIPUTACIO / MEDI AMBIENT,,			
0770.46113	DIPUTACIO / FESTIVAL FLAMENC			
0770.46114	DIPUTACIO/PLA INTEGRAL CIUTADANIA	15.500,21		15.500,21
0770.46118	DIPUTACIO/TURISME			
0770.46119	DIPUTACIÓ/RECURSOS MÓN ASSOCIATIU			
0770.46120	DIPUTACIO/TELEASSISTENCIES	35.228,60		35.228,60
0770.46121	DIPUTACIO/ATENCIO A LA DEPENDÈNCIA			
0770.46122	DIPUTACIÓ/EDUCACIÓ (SUFICIÈNCIA ALIMENTÀRIA),,	8.624,50		8.624,50
0770.46124	DIPUTACIÓ/CIUTAT DE LA LECTURA			
0770.46125	DIPUTACIÓ/POL.OCUPACIÓ/DIRECTORI D'EMPRESES			
0770.46127	DIPUTACIÓ/OF.TECNICA LABORAL (MALALTIES MENTALS)	11.000,00		11.000,00

**PRESSUPOST D' INGRESSOS. EXERCICI CORRENT
PROCÉS DE GESTIÓ**

RECAPTACIÓ NETA

EXERCICI 2013

APLICACIÓ PRESSUPOSTÀRIA	DESCRIPCIÓ	RECAPTACIÓ TOTAL	DEVOLUCIONS D'INGRÉS	RECAPTACIÓ NETA
0770.46129	DIPUTACIO/ESCOLA DE MÚSICA	29.278,88		29.278,88
0770.46131	DIPUTACIO/PROGRAMA ACTIVAT	29.880,00		29.880,00
0770.46132	DIPUTACIO/SERV.ASSessor.FORMATIU INTEGRAL	19.920,00		19.920,00
0770.46133	DIPUTACIÓ/SOLVÈNCIA ECONÒMICA LOCAL	279.294,06		279.294,06
0770.46201	TRANSF. D'AJUNTAMENTS INTEGRANTS			
0770.46306	A.M.B./RETORN CANON RESIDUS MUNICIPALS	31.077,62		31.077,62
0770.46307	A.M.B./TRANSF. GEST. RECOLLIDA SEL. INORGÀNICA			
0770.46400	AMB/PAMMU	895.631,60		895.631,60
0770.46401	A.M.B./PLA METROPOLITA SUPORT POL.SOCIALS	306.474,00		306.474,00
0770.46501	CONSELL COMARCAL/MENJADOR ESCOLAR	954,00		954,00
0770.46502	CONSELL COMARCAL/IGUALBAIX			
0770.46600	PARTICIPACIÓ EN INGRESSOS CMPG	166.501,96		166.501,96
0770.46601	CONSORCI ADM.OBERTA CATALUNYA/MILLORA GESTIO TERRITORI			
0770.46700	CONSORCI PER A LA PROMOCIO I DINAMITZACIÓ DEL COMERÇ	37.140,00		37.140,00
0770.47000	SUBVENCIONS D'EMPRESES PRIVADES			
0770.48000	CONVENI CTAT.PROPIETARIS LLOBREGAT CTRE.			
0770.51800	INTERESSOS PRESTECES PERSONAL	19,03		19,03

**PRESSUPOST D' INGRESSOS. EXERCICI CORRENT
PROCÉS DE GESTIÓ**

RECAPTACIÓ NETA

EXERCICI 2013

APLICACIÓ PRESSUPOSTÀRIA	DESCRIPCIÓ	RECAPTACIÓ TOTAL	DEVOLUCIONS D'INGRÉS	RECAPTACIÓ NETA
0770.52000	INTERESSOS DIPOSITS	1.029.936,78		1.029.936,78
0770.60000	ALIENACIÓ DE TERRENYS			
0770.61900	ALIENACIO ALTRES INVERSIONS			
0770.72000	Mº AA.PP./FONS ESTATAL D'INVERSIÓ LOCAL			
0770.72001	Mº POL.TERRITORIAL/FEOSL-FONS EST.OCUP. I SOSTENIB. LOCAL			
0770.72002	TRANSF.CAP.MINIST.IND.COMERÇ I TURISME/PLAN AVANZA			
0770.75060	ALTRS TRANSF.CONVENI GENERALITAT/PROJ.INT.BARRI ST.ILDEFONS			
0770.75061	ALTRES TRANSF.CAP.CONV. GENERALITAT/PROJ.INT.FONTSAITA			
0770.75062	ALTRES TRANSF.CONVENIS GENERALITAT/CEIP 2 LINIES(ALMEDA)			
0770.75063	ALTRES TRANSF. CONVENIS GENERALITAT/ESC.BRESSOL SURIS			
0770.75064	ALTRES TRANSF.CAP. GENERALITAT/CONV.MINISTERI PLANA GALET			
0770.75067	ALTRES TRANSF.CAP.CONV.GENERALITAT-Mº/VIADUCTE A-2			
0770.75080	ALTRES TRANSF. DE CAPITAL GENERALITAT/PUOSC 2008-2012			
0770.75081	ALTRES TRANSF.CAPITAL GENERALITAT/PUOSC 2007			
0770.75083	GENERALITAT/ADQ. SONÒMETRE			
0770.75084	ALTRES SUBV. CAP. GENE/MEDI AMBIENT			
0770.75102	SUBV./ CAPITAL/CONSELL CATALA DE L'ESPORT	11.173,65		11.173,65

**PRESSUPOST D' INGRESSOS. EXERCICI CORRENT
PROCÉS DE GESTIÓ**

RECAPTACIÓ NETA**EXERCICI 2013**

APLICACIÓ PRESSUPOSTÀRIA	DESCRIPCIÓ	RECAPTACIÓ TOTAL	DEVOLUCIONS D'INGRÉS	RECAPTACIÓ NETA
0770.75505	GENERALITAT/CEIP 2 LINIES (ALMEDA)			
0770.75512	GENERALITAT/P.U.O.S.C. 2007			
0770.75514	SUBV. CAPITAL GENERALITAT/MEDI AMBIENT			
0770.76110	DIPUTACIO/ SUBVENCIO PRESTEC	359.111,03		359.111,03
0770.76113	DIPUTACIO/SUBV.CAPITAL ESPORTS	2.100,00		2.100,00
0770.76121	DIPUTACIÓ/CAMP FUTBOL MUNICIPAL			
0770.76122	DIPUTACIÓ/PISCINES CAN MERCADER			
0770.76123	DIPUTACIÓ/SUBV-CAPITAL REFORMA PATRONAT			
0770.76400	A.M.B./PROG.ACTUACIONS MPALS. MILLORA URBANA			
0770.76401	AMB/BIBLIOTECA SANT ILDEFONS	849.059,12		849.059,12
0770.76402	AMB/PAVELLÓ POLIESPORT. ST.ILD./PLA INTEGRAL ST.ILDEFONS			
0770.76403	AMB/DIPOSIT DE LAMINACIÓ			
0770.76700	CONSORCI ADMÓ. OBERTA CATALUNYA/SERV.MAPES			
0770.77004	TRANSF. CAPITAL/PLA PARCIAL PLANA DEL GALET			
0770.77005	TRANSF.CAPITAL/PLA PARCIAL MILLAS			
0770.79101	F.E.D.E.R / REHABILITACIO CAN SURIS			
0770.79102	F.E.D.E.R./HORTS URBANS			

**PRESSUPOST D' INGRESSOS. EXERCICI CORRENT
PROCÉS DE GESTIÓ**

RECAPTACIÓ NETA

EXERCICI 2013

APLICACIÓ PRESSUPOSTÀRIA	DESCRIPCIÓ	RECAPTACIÓ TOTAL	DEVOLUCIONS D'INGRÉS	RECAPTACIÓ NETA
0770.79200	FONS COHESIO_UNIO EUROPEA		13.635,27	-13.635,27
0770.79201	FONS DE COHESIO/DIPOSIT DE LAMINACIO	94.967,25		94.967,25
0770.87000	ROMANENT TRESORERIA DESPESES GENERALS			
0770.87010	ROMANENT TRESORERIA DESP. FINANÇ. AFECTAT			
0770.91100	PRESTEC A LLARG TERM. DE L'INST.CATALA DE FINANCES	17.865,00		17.865,00
0770.91300	PRESTEC LLARG TERMINI	1.415.325,98	44.090,01	1.371.235,97
0770.91301	PRESTEC LLARG TERMINI EX. 2011			
0776.45000	PARTICIPACIO IMPOST ESTADES ESTABL.TURISTICS	22.808,62		22.808,62
0776.46701	CONSORCI DE TURISME DEL BAIX LLOBREGAT			
0778.39190	SANCIONS CONTRACTUALS			
0780.83090	REINTEGRAMENTS DE BESTRETES AL PERSONAL	1.472.219,81		1.472.219,81
0781.33999	CONCESSIONS ADMINISTRATIVES	907.878,35		907.878,35
0781.54100	RENDES D'IMMOBLES	39.533,55		39.533,55
0781.55200	CÀNON DRETS DE SUPERFÍCIE	194.696,95		194.696,95
0881.34400	P.P.BUCS MUSICALS	6.129,42		6.129,42
0881.34903	P.P.LUDOTECA	2.521,80		2.521,80
0882.46107	DIPUTACIO/COOPERACIO INTERNAC.			

**PRESSUPOST D' INGRESSOS. EXERCICI CORRENT
PROCÉS DE GESTIÓ**

RECAPTACIÓ NETA

EXERCICI 2013

APLICACIÓ PRESSUPOSTÀRIA	DESCRIPCIÓ	RECAPTACIÓ TOTAL	DEVOLUCIONS D'INGRÉS	RECAPTACIÓ NETA
0883.34902	P.P.CENTRES CÍVICS	11.829,17		11.829,17
1001.31300	T.F.-ESPORTS	1.002,10		1.002,10
1001.34300	P.P.INSTAL.LACIONS ESPORTIVES	239.022,45	81,28	238.941,17
1001.46109	DIPUTACIO/ESPORTS			
1001.76113	DIPUTACIO/SUBV.CAPITAL ESPORTS			
1201.33905	T.F.- UTILITZACIÓ VIA PÚBLICA/C.M. PLANA DEL GALET	7.519,25		7.519,25
1201.33999	CONCESSIONES ADM. C.M. PLANA DEL GALET	13.516,22		13.516,22
1201.46200	TRANSF. PARTICIPACIÓ EN INGRESSOS AJUNTAMENTS			
1201.46202	TRANSFERÈNCIES D'AJUNTAMENTS INTEGRANTS			
1201.46218	TRANF. D'AJUNTAMENTS INTEGRANTS			
1201.46600	PARTICIPACIÓ EN INGRESSOS AJUNTAMENTS INTEGRANTS	292.969,43		292.969,43
1201.52000	INTERESSOS DE DIPOSITS/CTAT. MUNICIPIS PLANA DEL GALET			
1201.87010	ROMANENT TRESORERIA DESP. FINANÇ.AFECTAT			
71.78101	QUOTES URBANITZACIÓ ALMEDA III	4.733,71	4.733,71	
9999.39100	SANCIONS URBANÍSTIQUES,,	3.603,00		3.603,00
	TOTAL	74.568.384,29	2.857.574,21	71.710.810,08

**PRESSUPOST D' INGRESSOS. EXERCICI CORRENT
PROCÉS DE GESTIÓ**

DEVOLUCIONS D'INGRESSOS**EXERCICI 2013**

APLIC. PRESSUPOST.	DESCRIPCIÓ	PENDENT DE PAGAMENT A 1 DE GENER	MODIFICACIONS A LA SALUTACIÓ INICIAL I	RECONEGUDES A L'EXERCICI	TOTAL DEVOLUCIONS RECONEGUDES	PRESCRIPCIONS	PAGADES A L'EXERCICI	PENDENT DE PAGAMENT A 31 DE DESEMBRE
0001.32900	T.F.MATRIMONI CIVIL			701,45	701,45		701,45	
0002.45080	ALTRES SUBVENCIONS CORRENTS GENERALITAT							
0008.45002	TRANSF. CORRENTS CONVENIS SERV. SOCIALS,							
0008.46116	DIPUTACIÓ/MEDIACIÓ CIUTADANA							
0112.30300	DEIXALLERIA							
0112.36001	VENDA DE RESIDUS			2.859,28	2.859,28		2.859,28	
0112.46400	A.M.B./CAN MERCADER							
0114.33900	T.F.OCUPACIÓ I ÚS HORTS URBANS							
0114.34901	P.P.AGENDES ESCOLARS							
0114.46112	DIPUTACIO / MEDI AMBIENT,							
0331.31901	T.F.SERVEIS SANITARIS	209,17		53,10	262,27	47,02	53,10	162,15
0331.46103	DIPUTACIO/SANITAT,							
0332.45002	TRANSF.CORRENTS CONVENIS SERV.SOCIALS							
0332.46100	DIPUTACIÓ/SERVEIS SOCIALS							
0332.46115	DIPUTACIÓ/ATENCIÓ DOMICILIÀRIA			37.078,28	37.078,28		37.078,28	
0332.54101	RENDES IMMOBLES/AG.HABITATGE CAT./PROCORNELLÀ							

**PRESSUPOST D' INGRESSOS. EXERCICI CORRENT
 PROCÉS DE GESTIÓ**

DEVOLUCIONS D'INGRESSOS

EXERCICI 2013

APLIC. PRESSUPOST.	DESCRIPCIÓ	PENDENT DE PAGAMENT A 1 DE GENER	MODIFICACIONS A LA SALUTACIÓ INICIAL I	RECONEGUDES A L'EXERCICI	TOTAL DEVOLUCIONS RECONEGUDES	PRESCRIPCIONS	PAGADES A L'EXERCICI	PENDENT DE PAGAMENT A 31 DE DESEMBRE
0333.39905	INDEMNITZACIONS							
	RESPONSABILITATS							
0333.45080	SUBV. GENERALITAT/POLITIQUES D'OCUPACIO							
0333.46117	DIPUTACIO/POLITIQUES OCUPACIO							
0333.46127	DIPUTACIÓ/OF.TECNICA LABORAL (MALALTIES MENTALS)							
0333.46131	DIPUTACIO/PROGRAMA ACTIVA'T							
0551.32100	T.F.LLICÈNCIES URBANÍSTIQUES	999,02		9.114,81	10.113,83	281,01	9.181,37	651,45
0553.32300	T.F.OBERTURA ESTABLIMENTS	2.224,93			2.224,93	363,50		1.861,43
0553.33901	T.F.MERCATS MUNICIPALS	16,19		499,00	515,19		499,00	16,19
0553.39190	SANCIONS ORDENANCES							
0554.32901	T.F.SERVEIS ESPECIALS							
0554.39120	MULTES DE TRÀNSIT							
0661.33903	T.F.FESTA MAJOR							
0661.34400	P.P.ACTUACIONS MUSICALS							
0661.34403	P.P.TEATRE							
0661.42191	INAEM/FESTIVAL PALLASSOS							
0661.45080	SUBV. GENERALITAT/FESTIVAL PALLASSOS							

**PRESSUPOST D' INGRESSOS. EXERCICI CORRENT
 PROCÉS DE GESTIÓ**

DEVOLUCIONS D'INGRESSOS

EXERCICI 2013

APLIC. PRESSUPOST.	DESCRIPCIÓ	PENDENT DE PAGAMENT A 1 DE GENER	MODIFICACIONS A LA SALUTACIÓ INICIAL I	RECONEGUDES A L'EXERCICI	TOTAL DEVOLUCIONS RECONEGUDES	PRESCRIPCIONS	PAGADES A L'EXERCICI	PENDENT DE PAGAMENT A 31 DE DESEMBRE
0661.46102	DIPUTACIO/FESTIVAL PALLASSOS							
0661.46110	DIPUTACIO/CULTURA							
0661.76100	DIPUTACIO/SUBV. CAPITAL CULTURA							
0662.45080	ALTRES SUBVENCIONS/BIBLIOTECA J.S.PAPASSEIT							
0662.46118	DIPUTACIO/MUSEU CAN MERCADER							
0663.31200	T.F.ESCOLA EDUCACIÓ ESPECIAL VIROLAI							
0663.34200	P.P.ACTIVITATS EDUCATIVES							
0663.34204	P.P.ESCOLES BRESSOL			2.051,85	2.051,85		1.871,47	180,38
0663.34205	P.P.ESCOLA DE MÚSICA			167,94	167,94		4,26	163,68
0663.45002	TRANSF. CORRENTS CONVENIS SERV. SOCIALS.,							
0663.45030	TRANSF.COORENTS CONVENIS EDUCACIÓ/ESCOLA DE MÚSICA							
0663.45031	TRANSF.CORRENTS CONVENIS EDUCACIÓ/EEE VIROLAI							
0663.45033	SUBV.CONV.EDUCACIO/GENERALIT AT/ESPAI BENVINGUDA EDUCATIVA,							
0663.45034	SUBV.CONVENI/GENERALITAT/ESC OLES BRESSOL							
0663.45080	ALTRES SUBVENCIONS/ESCOLES BRESSOL							
0663.46104	DIPUTACIÓ/DINÀMICA EDUCATIVA							

**PRESSUPOST D' INGRESSOS. EXERCICI CORRENT
 PROCÉS DE GESTIÓ**

DEVOLUCIONS D'INGRESSOS

EXERCICI 2013

APLIC. PRESSUPOST.	DESCRIPCIÓ	PENDENT DE PAGAMENT A 1 DE GENER	MODIFICACIONS A LA SALUTACIÓ INICIAL I	RECONEGUDES A L'EXERCICI	TOTAL DEVOLUCIONS RECONEGUDES	PRESCRIPCIONS	PAGADES A L'EXERCICI	PENDENT DE PAGAMENT A 31 DE DESEMBRE
0663.46122	DIPUTACIÓ/EDUCACIÓ (SUFICIÈNCIA ALIMENTÀRIA),							
0663.46129	DIPUTACIÓ/ESCOLA DE MÚSICA							
0663.46501	CONSELL CCAL./MENJADOR ESCOLAR							
0665.34201	P.P.ESPÀI EDUCATIU FAMILIAR							
0665.34202	P.P.ESPÀI NADÓ							
0666.45002	TRANSF. CORRENTS CONVENIS SERV. SOCIALS,,,							
0770.10001	CESSIO IRPF			42.188,40	42.188,40		42.188,40	
0770.11200	I.B.I. RUSTICA							
0770.11300	I.B.I. URBANA	44.431,07		61.648,14	106.079,21	8.951,46	69.736,18	27.391,57
0770.11500	IMPOST VEHICLES TRACCIO MECANICA			15.359,44	15.359,44		15.359,44	
0770.11600	IMPOST INCREM.VALOR TERRENYS NATURAL.URBANA	4.869,46		5.705,60	10.575,06	289,61	4.198,60	6.086,85
0770.13000	IMPOST S/ ACTIVITATS ECONOMIQUES	3.030,13		40.689,68	43.719,81	417,88	33.976,27	9.325,66
0770.21000	CESSIO IVA			227.385,72	227.385,72		227.385,72	
0770.22000	CESSIO II.EE.S/ALCOHOL I BEGUDES DERIV.			2.908,06	2.908,06		2.908,06	
0770.22001	CESSIO II.E. SOBRE CERVESA			109,65	109,65		109,65	
0770.22003	CESSIO II.EE.SOBRE EL TABAC			52.730,42	52.730,42		52.730,42	

**PRESSUPOST D' INGRESSOS. EXERCICI CORRENT
 PROCÉS DE GESTIÓ**

DEVOLUCIONS D'INGRESSOS

EXERCICI 2013

APLIC. PRESSUPOST.	DESCRIPCIÓ	PENDENT DE PAGAMENT A 1 DE GENER	MODIFICACIONS A LA SALUTACIÓ INICIAL I	RECONEGUDES A L'EXERCICI	TOTAL DEVOLUCIONS RECONEGUDES	PRESCRIPCIONS	PAGADES A L'EXERCICI	PENDENT DE PAGAMENT A 31 DE DESEMBRE
0770.22004	CESSIO II.EE. SOBRE HIDROCARBURS			23.425,06	23.425,06		23.425,06	
0770.22006	CESSIO II.EE. SOBRE PRODUCTES INTERMITJOS			64,19	64,19		64,19	
0770.29000	IMPOST S/CONSTRUCCIONS, INSTAL. I			276.597,95	276.597,95		276.597,95	
0770.29001	IMPOST S/CONSTRUCCIONS, INSTAL. I OBRES/C.M. PLANA GALET							
0770.30100	T.F.-NETEJA I INSPECCIÓ CLAVEGUERAM PRIVAT							
0770.30200	T.F.-ESCOMBRARIES	10.633,46		16.978,59	27.612,05	568,62	16.093,68	10.949,75
0770.30314	T.F.- ESCOLES BRESSOL							
0770.30900	T.F.-CEMENTIRIS	37,56		397,30	434,86		434,86	
0770.31201	T.F.- ESCOLA MÚSICA							
0770.31900	T.F.-LABORATORI							
0770.31902	T.F.CAN MERCADER/MUSEU							
0770.32100	T.F.-LLICENCIES URBANISTIQUES			4.643,03	4.643,03		4.548,19	94,84
0770.32101	T.F.-LLICENCIES URBANÍSTIQUES/C.M. PLANA DEL							
0770.32301	T.F.-OBERTURA ESTABLIMENTS/C.M. PLANA DEL							
0770.32500	T.F.-EXPEDICIO DOCUMENTS	101,30			101,30			101,30
0770.33007	T.F.-OCUPACIÓ SÒL, SUBSÒL.../C.M. PLANA DEL GALET							

**PRESSUPOST D' INGRESSOS. EXERCICI CORRENT
PROCÉS DE GESTIÓ**

DEVOLUCIONS D'INGRESSOS**EXERCICI 2013**

APLIC. PRESSUPOST.	DESCRIPCIÓ	PENDENT DE PAGAMENT A 1 DE GENER	MODIFICACIONS A LA SALUTACIÓ INICIAL I	RECONEGUDES A L'EXERCICI	TOTAL DEVOLUCIONS RECONEGUDES	PRESCRIPCIONS	PAGADES A L'EXERCICI	PENDENT DE PAGAMENT A 31 DE DESEMBRE
0770.33100	T.F.-ENTRADA VEHICLES	429,78		2.204,37	2.634,15		2.470,41	163,74
0770.33200	T.F.-OCUPACIO SOL,SUBSOL,ETC. EMPR.SUBMINISTRES							
0770.33300	T.F.-OCUPACIO SOL,SUBSOL,ETC. EMPR.TELECOMUNICACIONS	9.049,27		2.402,38	11.451,65		11.451,65	
0770.33800	T.F.-TELEFONICA			44.603,62	44.603,62		44.603,62	
0770.33902	T.F.-UTILITZACIO VIA PUBLICA	5.721,50		138,00	5.859,50	5.349,46		510,04
0770.33904	T.F.-UTILITZACIÓ VIA PÚBLICA/C.M. PLANA DEL GALET							
0770.33998	ALTRES CONCESSIONS ADMINISTRATIVES	464,93		11.972,41	12.437,34		8.906,26	3.531,08
0770.34206	P.P.- MINUTS MENUTS							
0770.34401	P.P.-UTILITZACIO BENS/BUCS MUSICALS							
0770.34402	P.P.-FESTIVAL PALLASSOS							
0770.34404	P.P.-CAN MERCADER/ACTIVITATS							
0770.34900	P.P.-FESTA MAJOR							
0770.36000	VENDA D'EFECTES							
0770.38900	PAGAMENTS INDEGUTS EXERCICIS TANCATS							
0770.39100	SANCIONS URBANÍSTIQUES,							
0770.39110	SANCIONS TRIBUTARIES	423,03		148,13	571,16		453,19	117,97

**PRESSUPOST D' INGRESSOS. EXERCICI CORRENT
PROCÉS DE GESTIÓ**

DEVOLUCIONS D'INGRESSOS**EXERCICI 2013**

APLIC. PRESSUPOST.	DESCRIPCIÓ	PENDENT DE PAGAMENT A 1 DE GENER	MODIFICACIONS A LA SALUTACIÓ INICIAL I	RECONEGUDES A L'EXERCICI	TOTAL DEVOLUCIONS RECONEGUDES	PRESCRIPCIONS	PAGADES A L'EXERCICI	PENDENT DE PAGAMENT A 31 DE DESEMBRE
0770.39191	SANCIONS CONTRACTUALS							
0770.39200	RECARREC UNIC							
0770.39210	RECARREC EXECUTIU	318,91		1.161,16	1.480,07	119,92	1.125,60	234,55
0770.39211	RECARREC CONSTRENYIMENT	1.076,30		1.578,88	2.655,18		1.584,81	1.070,37
0770.39300	INTERESSOS DEMORA	450,85		695,15	1.146,00	11,49	1.007,35	127,16
0770.39301	INTERESSOS DE DEMORA DE FRACCIONAMENTS							
0770.39710	ALTRES INGRESSOS PER APROFITAMENTS URBANÍSTICS							
0770.39800	REINTEGRAMENTS SINISTRES VIA PUBLICA							
0770.39801	REINTEGRAMENTS SINISTRES/EDIFICIS							
0770.39802	REINTEGRAMENTS SINISTRES VEHICLES							
0770.39803	REINTEGRAMENTS ASSISTENCIA JURIDICA SINISTRES							
0770.39900	RECURSOS EVENTUALS							
0770.39901	ANUNCIS A CARREC DE PARTICULARS							
0770.39902	OBRES A CARREC DE PARTICULARS			1.678,41	1.678,41		1.678,41	
0770.39903	MENJADORS PERSONAL ESCOLES BRESSOL							
0770.39904	APORT. ADJUDICATARIS FEOSL (COMUNICACIÓ)							

**PRESSUPOST D' INGRESSOS. EXERCICI CORRENT
 PROCÉS DE GESTIÓ**

DEVOLUCIONS D'INGRESSOS

EXERCICI 2013

APLIC. PRESSUPOST.	DESCRIPCIÓ	PENDENT DE PAGAMENT A 1 DE GENER	MODIFICACIONS A LA SALUTACIÓ INICIAL I	RECONEGUDES A L'EXERCICI	TOTAL DEVOLUCIONS RECONEGUDES	PRESCRIPCIONS	PAGADES A L'EXERCICI	PENDENT DE PAGAMENT A 31 DE DESEMBRE
0770.42010	FONS COMPLEMENTARI DE FINANÇAMENT			1.199.288,64	1.199.288,64		1.199.288,64	
0770.42011	COMPENSACIO IAE			335.949,58	335.949,58		335.949,58	
0770.42020	COMPENSACIO BENEFICIS FISCALS COOP.IAE							
0770.42021	COMPENSACIO IAE/TRANSPORT CTRA.							
0770.42090	MINISTERI INTERIOR/ELECCIONS							
0770.42091	Mº POL.TERRIT./FEOSL-DESP. SOCIAL							
0770.42092	SUBV.MINISTERI IND.COMERÇ I TURISME/PLAN AVANZA							
0770.42190	INST.NAC.ESTADISTICA/CENS ELECTORAL							
0770.42191	INAEM/FESTIVAL PALLASSOS							
0770.45000	PARTICIPACIO EN TRIBUTS DE LA CC.AA.							
0770.45001	ALTRES TRANSF./FONS LOCAL (SERVS.SUPRAMUNICIPALS)							
0770.45032	SUBV. CONVENIS EDUCACIÓ/GENERALITAT/PLA							
0770.45033	SUBV.CONV.EDUCACIO/GENERALIT AT/ESPAI BENVINGUDA							
0770.45060	ALTRES TRANSF.CORRENTS CONVENIS GENERALITAT							
0770.45083	SUBV.GENERALITAT/FESTIVAL PALLASSOS							
0770.45084	SUBV.GENERALITAT/POL.OCUPACI O			23.281,02	23.281,02		23.281,02	

**PRESSUPOST D' INGRESSOS. EXERCICI CORRENT
PROCÉS DE GESTIÓ**

DEVOLUCIONS D'INGRESSOS**EXERCICI 2013**

APLIC. PRESSUPOST.	DESCRIPCIÓ	PENDENT DE PAGAMENT A 1 DE GENER	MODIFICACIONS A LA SALUTACIÓ INICIAL I	RECONEGUDES A L'EXERCICI	TOTAL DEVOLUCIONS RECONEGUDES	PRESCRIPCIONS	PAGADES A L'EXERCICI	PENDENT DE PAGAMENT A 31 DE DESEMBRE
0770.45086	SUBV.GENERALITAT/JOVENTUT							
0770.45087	SUBV.GENERALITAT/CULTURA							
0770.45088	SUBV.GENERALITAT/EDUCACIO							
0770.45090	SUBV.CORRENTS CC.AA./POL. OCUPACIO							
0770.45091	SUBV.GENERALITAT/PACTES TERRITORIALS			4.064,09	4.064,09		4.064,09	
0770.45092	SUBV.GENERALITAT/FOMENT DESENV.LOCAL (FDL)							
0770.45093	SUBV.GENERALITAT/FORMACIO TREB.DESOCUPATS							
0770.45094	SUBV. GENERALITAT/OCUPABILITAT DONES							
0770.45095	SUBV. CORRENTS CC.AA./INSERCIO LABORAL ST.ILDEFONS							
0770.45096	SUBV. CORRENTS CC.AA./PEMO			30.808,94	30.808,94		30.808,94	
0770.45097	SUBV. GENERALITAT/FORMACIO			131.866,27	131.866,27		131.866,27	
0770.45098	SUBV. CORRENTS CC.AA./AODL							
0770.45099	SUBV. CORRENTS CC.AA./PROJECTE IMPULS-TREBALL			139.400,68	139.400,68		139.400,68	
0770.45104	ICASS/PROGRAMA PRODEP							
0770.45105	ICASS/PROGRAMA PIC							
0770.45106	AGENCIA RESIDUS CATALUNYA/MEDI AMBIENT							

**PRESSUPOST D' INGRESSOS. EXERCICI CORRENT
 PROCÉS DE GESTIÓ**

DEVOLUCIONS D'INGRESSOS

EXERCICI 2013

APLIC. PRESSUPOST.	DESCRIPCIÓ	PENDENT DE PAGAMENT A 1 DE GENER	MODIFICACIONS A LA SALUTACIÓ INICIAL I	RECONEGUDES A L'EXERCICI	TOTAL DEVOLUCIONS RECONEGUDES	PRESCRIPCIONS	PAGADES A L'EXERCICI	PENDENT DE PAGAMENT A 31 DE DESEMBRE
0770.45107	ICASS/TRANSPORT ADAPTAT							
0770.45108	AGENCIA CATALANA DE L'AIGUA/MEDI AMBIENT							
0770.45109	ICASS/PLA LOCAL INCLUSIO SOCIAL							
0770.45559	GENERALITAT/RELACIONS INSTITUCIONALS I PARTICIPACIÓ							
0770.46100	DIPUTACIO/SERV.SOCIALS							
0770.46101	DIPUTACIO/JOVENTUT							
0770.46102	DIPUTACIO/FESTIVAL PALLASSOS							
0770.46103	DIPUTACIO/SANITAT,,							
0770.46105	DIPUTACIÓ/PARCS NATURALS							
0770.46106	DIPUTACIO/ACTIVITATS DONA							
0770.46107	DIPUTACIO BARCELONA/COOPERACIO							
0770.46108	DIPUTACIO BARCELONA/PATRIMONI							
0770.46109	DIPUTACIO/ESPORTS							
0770.46110	DIPUTACIO/CULTURA							
0770.46111	DIPUTACIO / PACTE TERRITORIAL			35.088,54	35.088,54		35.088,54	
0770.46112	DIPUTACIO / MEDI AMBIENT,,							

**PRESSUPOST D' INGRESSOS. EXERCICI CORRENT
 PROCÉS DE GESTIÓ**

DEVOLUCIONS D'INGRESSOS

EXERCICI 2013

APLIC. PRESSUPOST.	DESCRIPCIÓ	PENDENT DE PAGAMENT A 1 DE GENER	MODIFICACIONS A LA SALUTACIÓ INICIAL I	RECONEGUDES A L'EXERCICI	TOTAL DEVOLUCIONS RECONEGUDES	PRESCRIPCIONS	PAGADES A L'EXERCICI	PENDENT DE PAGAMENT A 31 DE DESEMBRE
0770.46113	DIPUTACIO / FESTIVAL FLAMENC							
0770.46114	DIPUTACIO/PLA INTEGRAL CIUTADANIA							
0770.46118	DIPUTACIO/TURISME							
0770.46119	DIPUTACIÓ/RECURSOS MÓN ASSOCIATIU							
0770.46120	DIPUTACIO/TELEASSISTENCIES							
0770.46121	DIPUTACIO/ATENCIO A LA DEPENDÈNCIA							
0770.46122	DIPUTACIÓ/EDUCACIÓ (SUFICIÈNCIA ALIMENTÀRIA),,							
0770.46124	DIPUTACIÓ/CIUTAT DE LA LECTURA							
0770.46125	DIPUTACIÓ/POL.OCUPACIÓ/DIRECTORI D'EMPRESES							
0770.46127	DIPUTACIÓ/OF.TECNICA LABORAL (MALALTIES MENTALS)							
0770.46129	DIPUTACIO/ESCOLA DE MÚSICA							
0770.46131	DIPUTACIO/PROGRAMA ACTIVAT							
0770.46132	DIPUTACIO/SERV.ASSASSOR.FORMATIU INTEGRAL							
0770.46133	DIPUTACIÓ/SOLVÈNCIA ECONÒMICA LOCAL							
0770.46201	TRANSF. D'AJUNTAMENTS INTEGRANTS							
0770.46306	A.M.B./RETORN CANON RESIDUS MUNICIPALS							

**PRESSUPOST D' INGRESSOS. EXERCICI CORRENT
PROCÉS DE GESTIÓ**

DEVOLUCIONS D'INGRESSOS**EXERCICI 2013**

APLIC. PRESSUPOST.	DESCRIPCIÓ	PENDENT DE PAGAMENT A 1 DE GENER	MODIFICACIONS A LA SALUTACIÓ INICIAL I	RECONEGUDES A L'EXERCICI	TOTAL DEVOLUCIONS RECONEGUDES	PRESCRIPCIONS	PAGADES A L'EXERCICI	PENDENT DE PAGAMENT A 31 DE DESEMBRE
0770.46307	A.M.B./TRANSF. GEST. RECOLLIDA SEL. INORGÀNICA							
0770.46400	AMB/PAMMU							
0770.46401	A.M.B./PLA METROPOLITA SUPORT POL.SOCIALS							
0770.46501	CONSELL COMARCAL/MENJADOR ESCOLAR							
0770.46502	CONSELL COMARCAL/IGUALBAIX							
0770.46600	PARTICIPACIÓ EN INGRESSOS CMPG							
0770.46601	CONSORCI ADM.OBERTA CATALUNYA/MILLORA GESTIO							
0770.46700	CONSORCI PER A LA PROMOCIO I DINAMITZACIÓ DEL COMERÇ							
0770.47000	SUBVENCIONS D'EMPRESES PRIVADES							
0770.48000	CONVENI CTAT.PROPIETARIS LLOBREGAT CTRE.							
0770.51800	INTERESSOS PRESTECS PERSONAL							
0770.52000	INTERESSOS DIPOSITS							
0770.60000	ALIENACIÓ DE TERRENYS							
0770.61900	ALIENACIO ALTRES INVERSIONS							
0770.72000	Mº AA.PP./FONS ESTATAL D'INVERSIÓ LOCAL							
0770.72001	Mº POL.TERRITORIAL/FEOSL-FONS EST.Ocup. I SOSTENIB. LOCAL							

**PRESSUPOST D' INGRESSOS. EXERCICI CORRENT
PROCÉS DE GESTIÓ**

DEVOLUCIONS D'INGRESSOS**EXERCICI 2013**

APLIC. PRESSUPOST.	DESCRIPCIÓ	PENDENT DE PAGAMENT A 1 DE GENER	MODIFICACIONS A LA SALUTACIÓ INICIAL I	RECONEGUDES A L'EXERCICI	TOTAL DEVOLUCIONS RECONEGUDES	PRESCRIPCIONS	PAGADES A L'EXERCICI	PENDENT DE PAGAMENT A 31 DE DESEMBRE
0770.72002	TRANSF.CAP.MINIST.IND.COMERÇ I TURISME/PLAN AVANZA							
0770.75060	ALTRS TRANSF.CONVENI GENERALITAT/PROJ.INT.BARRI							
0770.75061	ALTRES TRANSF.CAP.CONV. GENERALITAT/PROJ.INT.FONTSAINT							
0770.75062	ALTRES TRANSF.CONVENIS GENERALITAT/CEIP 2							
0770.75063	ALTRES TRANSF. CONVENIS GENERALITAT/ESC.BRESSOL SURIS							
0770.75064	ALTRES TRANSF.CAP. GENERALITAT/CONV.MINISTERI							
0770.75067	ALTRES TRANSF.CAP.CONV.GENERALITAT-							
0770.75080	ALTRES TRANSF. DE CAPITAL GENERALITAT/PUOSC 2008-2012							
0770.75081	ALTRES TRANSF.CAPITAL GENERALITAT/PUOSC 2007							
0770.75083	GENERALITAT/ADQ. SONÒMETRE							
0770.75084	ALTRES SUBV. CAP. GENE/MEDI AMBIENT							
0770.75102	SUBV./ CAPITAL/CONSELL CATALA DE L'ESPORT							
0770.75505	GENERALITAT/CEIP 2 LINIES (ALMEDA)							
0770.75512	GENERALITAT/P.U.O.S.C. 2007							
0770.75514	SUBV. CAPITAL GENERALITAT/MEDI AMBIENT							
0770.76110	DIPUTACIO/ SUBVENCIO PRESTEC							

**PRESSUPOST D' INGRESSOS. EXERCICI CORRENT
 PROCÉS DE GESTIÓ**

DEVOLUCIONS D'INGRESSOS

EXERCICI 2013

APLIC. PRESSUPOST.	DESCRIPCIÓ	PENDENT DE PAGAMENT A 1 DE GENER	MODIFICACIONS A LA SALUTACIÓ INICIAL I	RECONEGUDES A L'EXERCICI	TOTAL DEVOLUCIONS RECONEGUDES	PRESCRIPCIONS	PAGADES A L'EXERCICI	PENDENT DE PAGAMENT A 31 DE DESEMBRE
0770.76113	DIPUTACIO/SUBV.CAPITAL ESPORTS							
0770.76121	DIPUTACIÓ/CAMP FUTBOL MUNICIPAL							
0770.76122	DIPUTACIÓ/PISCINES CAN MERCADER							
0770.76123	DIPUTACIÓ/SUBV-CAPITAL REFORMA PATRONAT							
0770.76400	A.M.B./PROG.ACTUACIONS MPALS. MILLORA URBANA							
0770.76401	AMB/BIBLIOTECA SANT ILDEFONS							
0770.76402	AMB/PAVELLÓ POLIESPORT. ST.ILD./PLA INTEGRAL ST.ILDEFONS							
0770.76403	AMB/DIPOSIT DE LAMINACIÓ							
0770.76700	CONSORCI ADMÓ. OBERTA CATALUNYA/SERV.MAPES							
0770.77004	TRANSF. CAPITAL/PLA PARCIAL PLANA DEL GALET							
0770.77005	TRANSF.CAPITAL/PLA PARCIAL MILLAS							
0770.79101	F.E.D.E.R / REHABILITACIO CAN SURIS							
0770.79102	F.E.D.E.R./HORTS URBANS							
0770.79200	FONS COHESIO_UNIO EUROPEA			13.635,27	13.635,27		13.635,27	
0770.79201	FONS DE COHESIO/DIPOSIT DE LAMINACIO							
0770.87000	ROMANENT TRESORERIA DESPESES GENERALS							

**PRESSUPOST D' INGRESSOS. EXERCICI CORRENT
 PROCÉS DE GESTIÓ**

DEVOLUCIONS D'INGRESSOS

EXERCICI 2013

APLIC. PRESSUPOST.	DESCRIPCIÓ	PENDENT DE PAGAMENT A 1 DE GENER	MODIFICACIONS A LA SALUTACIÓ INICIAL I	RECONEGUDES A L'EXERCICI	TOTAL DEVOLUCIONS RECONEGUDES	PRESCRIPCIONS	PAGADES A L'EXERCICI	PENDENT DE PAGAMENT A 31 DE DESEMBRE
0770.87010	ROMANENT TRESORERIA DESP. FINANÇ. AFECTAT							
0770.91100	PRESTEC A LLARG TERM. DE L'INST.CATALA DE FINANCES							
0770.91300	PRESTEC LLARG TERMINI			44.090,01	44.090,01		44.090,01	
0770.91301	PRESTEC LLARG TERMINI EX. 2011							
0776.45000	PARTICIPACIO IMPOST ESTADES ESTABL.TURISTICS							
0776.46701	CONSORCI DE TURISME DEL BAIX LLOBREGAT							
0778.39190	SANCIONS CONTRACTUALS							
0780.83090	REINTEGRAMENTS DE BESTRETES AL PERSONAL							
0781.33999	CONCESSIONS ADMINISTRATIVES							
0781.54100	RENDES D'IMMOBLES							
0781.55200	CÀNON DRETS DE SUPERFÍCIE							
0881.34400	P.P.BUCS MUSICALS							
0881.34903	P.P.LUDOTECA							
0882.46107	DIPUTACIO/COOPERACIO INTERNAC.							
0883.34902	P.P.CENTRES CÍVICS							
1001.31300	T.F.-ESPORTS							

**PRESSUPOST D' INGRESSOS. EXERCICI CORRENT
PROCÉS DE GESTIÓ**

DEVOLUCIONS D'INGRESSOS**EXERCICI 2013**

APLIC. PRESSUPOST.	DESCRIPCIÓ	PENDENT DE PAGAMENT A 1 DE GENER	MODIFICACIONS A LA SALUTACIÓ INICIAL I	RECONEGUDES A L'EXERCICI	TOTAL DEVOLUCIONS RECONEGUDES	PRESCRIPCIONS	PAGADES A L'EXERCICI	PENDENT DE PAGAMENT A 31 DE DESEMBRE
1001.34300	P.P.INSTAL.LACIONS ESPORTIVES	178,59		81,28	259,87		81,28	178,59
1001.46109	DIPUTACIO/ESPORTS							
1001.76113	DIPUTACIO/SUBV.CAPITAL ESPORTS							
1201.33905	T.F.- UTILITZACIÓ VIA PÚBLICA/C.M. PLANA DEL GALET							
1201.33999	CONCESIONES ADM. C.M. PLANA DEL GALET							
1201.46200	TRANSF. PARTICIPACIÓ EN INGRESSOS AJUNTAMENTS							
1201.46202	TRANSFERÈNCIES D'AJUNTAMENTS INTEGRANTS							
1201.46218	TRANF. D'AJUNTAMENTS INTEGRANTS							
1201.46600	PARTICIPACIÓ EN INGRESSOS AJUNTAMENTS INTEGRANTS							
1201.52000	INTERESSOS DE DIPOSITS/CTAT. MUNICIPIS PLANA DEL GALET							
1201.87010	ROMANENT TRESORERIA DESP. FINANÇ.AFECTAT							
71.78101	QUOTES URBANITZACIÓ ALMEDA III			4.733,71	4.733,71		4.733,71	
9999.39100	SANCIONS URBANÍSTIQUES,,							
TOTAL		84.665,45		2.852.227,48	2.936.892,93	16.399,97	2.857.574,21	62.918,75

**PRESSUPOST D' INGRESSOS. EXERCICI CORRENT
PROCÉS DE GESTIÓ**

COMPROMISOS CONCERTATS**EXERCICI 2013**

APLICACIÓ PRESSUPOSTÀRIA	DESCRIPCIÓ	COMPROMISOS CONCERTATS			COMPROMISOS REALITZATS	COMPROMISOS PENDENTS DE REALITZAR A 31 DE DESEMBRE
		INCORPORATS DE PTS. TANCATS	A L'EXERCICI	TOTAL		
0001.32900	T.F.MATRIMONI CIVIL					
0002.45080	ALTRES SUBVENCIONS CORRENTS GENERALITAT					
0008.45002	TRANSF. CORRENTS CONVENIS SERV. SOCIALS,		55.033,00	55.033,00	52.281,35	2.751,65
0008.46116	DIPUTACIÓ/MEDIACIÓ CIUTADANA		84.734,20	84.734,20	29.250,00	55.484,20
0112.30300	DEIXALLERIA					
0112.36001	VENDA DE RESIDUS					
0112.46400	A.M.B./CAN MERCADER					
0114.33900	T.F.OCUPACIÓ I ÚS HORTS URBANS					
0114.34901	P.P.AGENDES ESCOLARS					
0114.46112	DIPUTACIO / MEDI AMBIENT,		5.600,00	5.600,00		5.600,00
0331.31901	T.F.SERVEIS SANITARIS					
0331.46103	DIPUTACIO/SANITAT,		45.920,00	45.920,00		45.920,00
0332.45002	TRANSF.CORRENTS CONVENIS SERV.SOCIALS	1.406.049,67	1.833.680,84	3.239.730,51	1.013.275,86	2.226.454,65
0332.46100	DIPUTACIÓ/SERVEIS SOCIALS	86.529,35	183.662,00	270.191,35	178.360,35	91.831,00
0332.46115	DIPUTACIÓ/ATENCIÓ DOMICILIÀRIA	15.619,08	37.078,28	52.697,36	52.697,36	

**PRESSUPOST D' INGRESSOS. EXERCICI CORRENT
PROCÉS DE GESTIÓ**

COMPROMISOS CONCERTATS**EXERCICI 2013**

APLICACIÓ PRESSUPOSTÀRIA	DESCRIPCIÓ	COMPROMISOS CONCERTATS			COMPROMISOS REALITZATS	COMPROMISOS PENDENTS DE REALITZAR A 31 DE DESEMBRE
		INCORPORATS DE PTS. TANCATS	A L'EXERCICI	TOTAL		
0332.54101	RENDES IMMOBLES/AG.HABITATGE CAT./PROCORNELLÀ					
0333.39905	INDEMNITZACIONS RESPONSABILITATS CONTRACTUALS/POL.OCUPACIO					
0333.45080	SUBV. GENERALITAT/POLITIQUES D'OCUPACIO		687.674,43	687.674,43	664.870,18	22.804,25
0333.46117	DIPUTACIO/POLITIQUES OCUPACIO		80.000,00	80.000,00		80.000,00
0333.46127	DIPUTACIÓ/OF.TECNICA LABORAL (MALALTIES MENTALS)		10.189,60	10.189,60	5.094,80	5.094,80
0333.46131	DIPUTACIO/PROGRAMA ACTIVA'T		34.860,00	34.860,00		34.860,00
0551.32100	T.F.LLICÈNCIES URBANÍSTIQUES					
0553.32300	T.F.OBERTURA ESTABLIMENTS					
0553.33901	T.F.MERCATS MUNICIPALS					
0553.39190	SANCIONS ORDENANCES					
0554.32901	T.F.SERVEIS ESPECIALS					
0554.39120	MULTES DE TRÀNSIT					
0661.33903	T.F.FESTA MAJOR					
0661.34400	P.P.ACTUACIONS MUSICALS					
0661.34403	P.P.TEATRE					

**PRESSUPOST D' INGRESSOS. EXERCICI CORRENT
PROCÉS DE GESTIÓ**

COMPROMISOS CONCERTATS**EXERCICI 2013**

APLICACIÓ PRESSUPOSTÀRIA	DESCRIPCIÓ	COMPROMISOS CONCERTATS			COMPROMISOS REALITZATS	COMPROMISOS PENDENTS DE REALITZAR A 31 DE DESEMBRE
		INCORPORATS DE PTS. TANCATS	A L'EXERCICI	TOTAL		
0661.42191	INAEM/FESTIVAL PALLASSOS		10.000,00	10.000,00	10.000,00	
0661.45080	SUBV. GENERALITAT/FESTIVAL PALLASSOS		100.000,00	100.000,00	80.000,00	20.000,00
0661.46102	DIPUTACIO/FESTIVAL PALLASSOS		6.500,00	6.500,00		6.500,00
0661.46110	DIPUTACIO/CULTURA		28.311,36	28.311,36	8.681,76	19.629,60
0661.76100	DIPUTACIO/SUBV. CAPITAL CULTURA					
0662.45080	ALTRES SUBVENCIONS/BIBLIOTECA J.S.PAPASSEIT		34.307,74	34.307,74	34.307,74	
0662.46118	DIPUTACIO/MUSEU CAN MERCADER		5.700,00	5.700,00		5.700,00
0663.31200	T.F.ESCOLA EDUCACIÓ ESPECIAL VIROLAI					
0663.34200	P.P.ACTIVITATS EDUCATIVES					
0663.34204	P.P.ESCOLES BRESSOL					
0663.34205	P.P.ESCOLA DE MÚSICA					
0663.45002	TRANSF. CORRENTS CONVENIS SERV. SOCIALS,,		449.974,72	449.974,72	422.475,99	27.498,73
0663.45030	TRANSF.COORENTS CONVENIS EDUCACIÓ/ESCOLA DE MÚSICA	108.279,50	84.180,00	192.459,50	84.180,00	108.279,50
0663.45031	TRANSF.CORRENTS CONVENIS EDUCACIÓ/EEE VIROLAI		660.471,02	660.471,02	586.813,22	73.657,80
0663.45033	SUBV.CONV.EDUCACIO/GENERALITAT/ES PAI BENVINGUDA EDUCATIVA,		24.226,42	24.226,42	24.226,42	

**PRESSUPOST D' INGRESSOS. EXERCICI CORRENT
PROCÉS DE GESTIÓ**

COMPROMISOS CONCERTATS**EXERCICI 2013**

APLICACIÓ PRESSUPOSTÀRIA	DESCRIPCIÓ	COMPROMISOS CONCERTATS			COMPROMISOS REALITZATS	COMPROMISOS PENDENTS DE REALITZAR A 31 DE DESEMBRE
		INCORPORATS DE PTS. TANCATS	A L'EXERCICI	TOTAL		
0663.45034	SUBV.CONVENI/GENERALITAT/ESCOLES BRESSOL		826.800,00	826.800,00	826.800,00	
0663.45080	ALTRES SUBVENCIONS/ESCOLES BRESSOL					
0663.46104	DIPUTACIÓ/DINÀMICA EDUCATIVA	3.091,53	12.643,00	15.734,53	11.432,53	4.302,00
0663.46122	DIPUTACIÓ/EDUCACIÓ (SUFICIÈNCIA ALIMENTÀRIA),		13.490,00	13.490,00	6.745,00	6.745,00
0663.46129	DIPUTACIO/ESCOLA DE MUSICA		25.886,00	25.886,00		25.886,00
0663.46501	CONSELL CCAL./MENJADOR ESCOLAR		19.442,97	19.442,97	19.442,97	
0665.34201	P.P.ESPAI EDUCATIU FAMILIAR					
0665.34202	P.P.ESPAI NADÓ					
0666.45002	TRANSF. CORRENTS CONVENIS SERV. SOCIALS,,,		34.500,00	34.500,00	32.775,00	1.725,00
0770.10001	CESSIO IRPF					
0770.11200	I.B.I. RUSTICA					
0770.11300	I.B.I. URBANA					
0770.11500	IMPOST VEHICLES TRACCIO MECANICA					
0770.11600	IMPOST INCREM.VALOR TERRENYS NATURAL.URBANA					
0770.13000	IMPOST S/ ACTIVITATS ECONOMIQUES					

**PRESSUPOST D' INGRESSOS. EXERCICI CORRENT
PROCÉS DE GESTIÓ**

COMPROMISOS CONCERTATS**EXERCICI 2013**

APLICACIÓ PRESSUPOSTÀRIA	DESCRIPCIÓ	COMPROMISOS CONCERTATS			COMPROMISOS REALITZATS	COMPROMISOS PENDENTS DE REALITZAR A 31 DE DESEMBRE
		INCORPORATS DE PTS. TANCATS	A L'EXERCICI	TOTAL		
0770.21000	CESSIO IVA					
0770.22000	CESSIO II.EE.S/ALCOHOL I BEGUDES DERIV.					
0770.22001	CESSIO II.E. SOBRE CERVESA					
0770.22003	CESSIO II.EE.SOBRE EL TABAC					
0770.22004	CESSIO II.EE. SOBRE HIDROCARBURS					
0770.22006	CESSIO II.EE. SOBRE PRODUCTES INTERMITJOS					
0770.29000	IMPOST S/CONSTRUCCIONS, INSTAL. I OBRES					
0770.29001	IMPOST S/CONSTRUCCIONS, INSTAL. I OBRES/C.M. PLANA GALET					
0770.30100	T.F.-NETEJA I INSPECCIÓ CLAVEGUERAM PRIVAT					
0770.30200	T.F.-ESCOMBRARIES					
0770.30314	T.F.- ESCOLES BRESSOL					
0770.30900	T.F.-CEMENTIRIS					
0770.31201	T.F.- ESCOLA MÚSICA					
0770.31900	T.F.-LABORATORI					
0770.31902	T.F.CAN MERCADER/MUSEU					

**PRESSUPOST D' INGRESSOS. EXERCICI CORRENT
PROCÉS DE GESTIÓ**

COMPROMISOS CONCERTATS**EXERCICI 2013**

APLICACIÓ PRESSUPOSTÀRIA	DESCRIPCIÓ	COMPROMISOS CONCERTATS			COMPROMISOS REALITZATS	COMPROMISOS PENDENTS DE REALITZAR A 31 DE DESEMBRE
		INCORPORATS DE PTS. TANCATS	A L'EXERCICI	TOTAL		
0770.32100	T.F.-LLICENCIES URBANISTIQUES					
0770.32101	T.F.-LLICENCIES URBANÍSTIQUES/C.M. PLANA DEL GALET					
0770.32301	T.F.-OBERTURA ESTABLIMENTS/C.M. PLANA DEL GALET					
0770.32500	T.F.-EXPEDICIO DOCUMENTS					
0770.33007	T.F.-OCUPACIÓ SÒL, SUBSÒL.../C.M. PLANA DEL GALET					
0770.33100	T.F.-ENTRADA VEHICLES					
0770.33200	T.F.-OCUPACIO SOL,SUBSOL,ETC. EMPR.SUBMINISTRES					
0770.33300	T.F.-OCUPACIO SOL,SUBSOL,ETC. EMPR.TELECOMUNICACIONS					
0770.33800	T.F.-TELEFONICA					
0770.33902	T.F.-UTILITZACIO VIA PUBLICA					
0770.33904	T.F.-UTILITZACIÓ VIA PÚBLICA/C.M. PLANA DEL GALET					
0770.33998	ALTRES CONCESSIONS ADMINISTRATIVES					
0770.34206	P.P.- MINUTS MENUTS					
0770.34401	P.P.-UTILITZACIO BENS/BUCS MUSICALS					
0770.34402	P.P.-FESTIVAL PALLASSOS					

**PRESSUPOST D' INGRESSOS. EXERCICI CORRENT
PROCÉS DE GESTIÓ**

COMPROMISOS CONCERTATS**EXERCICI 2013**

APLICACIÓ PRESSUPOSTÀRIA	DESCRIPCIÓ	COMPROMISOS CONCERTATS			COMPROMISOS REALITZATS	COMPROMISOS PENDENTS DE REALITZAR A 31 DE DESEMBRE
		INCORPORATS DE PTS. TANCATS	A L'EXERCICI	TOTAL		
0770.34404	P.P.-CAN MERCADER/ACTIVITATS					
0770.34900	P.P.-FESTA MAJOR					
0770.36000	VENDA D'EFFECTES					
0770.38900	PAGAMENTS INDEGUTS EXERCICIS TANCATS					
0770.39100	SANCIONS URBANÍSTIQUES,					
0770.39110	SANCIONS TRIBUTARIES					
0770.39191	SANCIONS CONTRACTUALS					
0770.39200	RECARREC UNIC					
0770.39210	RECARREC EXECUTIU					
0770.39211	RECARREC CONSTRENYIMENT					
0770.39300	INTERESSOS DEMORA					
0770.39301	INTERESSOS DE DEMORA DE FRACCIONAMENTS					
0770.39710	ALTRES INGRESSOS PER APROFITAMENTS URBANÍSTICS					
0770.39800	REINTEGRAMENTS SINISTRES VIA PUBLICA					
0770.39801	REINTEGRAMENTS SINISTRES/EDIFICIS					

**PRESSUPOST D' INGRESSOS. EXERCICI CORRENT
PROCÉS DE GESTIÓ**

COMPROMISOS CONCERTATS**EXERCICI 2013**

APLICACIÓ PRESSUPOSTÀRIA	DESCRIPCIÓ	COMPROMISOS CONCERTATS			COMPROMISOS REALITZATS	COMPROMISOS PENDENTS DE REALITZAR A 31 DE DESEMBRE
		INCORPORATS DE PTS. TANCATS	A L'EXERCICI	TOTAL		
0770.39802	REINTEGRAMENTS SINISTRES VEHICLES					
0770.39803	REINTEGRAMENTS ASSISTENCIA JURIDICA SINISTRES					
0770.39900	RECURSOS EVENTUALS					
0770.39901	ANUNCIS A CARREC DE PARTICULARS					
0770.39902	OBRES A CARREC DE PARTICULARS					
0770.39903	MENJADORS PERSONAL ESCOLES BRESSOL					
0770.39904	APORT. ADJUDICATARIS FEOSL (COMUNICACIÓ)					
0770.42010	FONS COMPLEMENTARI DE FINANÇAMENT					
0770.42011	COMPENSACIO IAE					
0770.42020	COMPENSACIO BENEFICIS FISCALS COOP.IAE					
0770.42021	COMPENSACIO IAE/TRANSPORT CTRA.					
0770.42090	MINISTERI INTERIOR/ELECCIONS					
0770.42091	Mº POL.TERRIT./FEOSL-DESP. SOCIAL					
0770.42092	SUBV.MINISTERI IND.COMERÇ I TURISME/PLAN AVANZA					
0770.42190	INST.NAC.ESTADISTICA/CENS ELECTORAL					

**PRESSUPOST D' INGRESSOS. EXERCICI CORRENT
PROCÉS DE GESTIÓ**

COMPROMISOS CONCERTATS**EXERCICI 2013**

APLICACIÓ PRESSUPOSTÀRIA	DESCRIPCIÓ	COMPROMISOS CONCERTATS			COMPROMISOS REALITZATS	COMPROMISOS PENDENTS DE REALITZAR A 31 DE DESEMBRE
		INCORPORATS DE PTS. TANCATS	A L'EXERCICI	TOTAL		
0770.42191	INAEM/FESTIVAL PALLASSOS					
0770.45000	PARTICIPACIO EN TRIBUTS DE LA CC.AA.		46.583,62	46.583,62	46.583,62	
0770.45001	ALTRES TRANSF./FONS LOCAL (SERVS.SUPRAMUNICIPALS)					
0770.45032	SUBV. CONVENIS EDUCACIÓ/GENERALITAT/PLA ENTORN	89.854,92		89.854,92		89.854,92
0770.45033	SUBV.CONV.EDUCACIO/GENERALITAT/ES PAI BENVINGUDA EDUCATIVA,,					
0770.45060	ALTRES TRANSF.CORRENTS CONVENIS GENERALITAT	26.792,00	27.098,00	53.890,00		53.890,00
0770.45083	SUBV.GENERALITAT/FESTIVAL PALLASSOS					
0770.45084	SUBV.GENERALITAT/POL.OCUPACIO					
0770.45086	SUBV.GENERALITAT/JOVENTUT					
0770.45087	SUBV.GENERALITAT/CULTURA					
0770.45088	SUBV.GENERALITAT/EDUCACIO	2.120,00		2.120,00		2.120,00
0770.45090	SUBV.CORRENTS CC.AA./POL. OCUPACIO	143.105,94		143.105,94		143.105,94
0770.45091	SUBV.GENERALITAT/PACTES TERRITORIALS	28.065,58		28.065,58		28.065,58
0770.45092	SUBV.GENERALITAT/FOMENT DESENV.LOCAL (FDL)					
0770.45093	SUBV.GENERALITAT/FORMACIO TREB.DESOCUPATS					

**PRESSUPOST D' INGRESSOS. EXERCICI CORRENT
PROCÉS DE GESTIÓ**

COMPROMISOS CONCERTATS**EXERCICI 2013**

APLICACIÓ PRESSUPOSTÀRIA	DESCRIPCIÓ	COMPROMISOS CONCERTATS			COMPROMISOS REALITZATS	COMPROMISOS PENDENTS DE REALITZAR A 31 DE DESEMBRE
		INCORPORATS DE PTS. TANCATS	A L'EXERCICI	TOTAL		
0770.45094	SUBV. GENERALITAT/OCUPABILITAT DONES					
0770.45095	SUBV. CORRENTS CC.AA./INSERCIÓ LABORAL ST.ILDEFONS					
0770.45096	SUBV. CORRENTS CC.AA./PEMO	52.250,00		52.250,00		52.250,00
0770.45097	SUBV. GENERALITAT/FORMACIÓ	165,67		165,67	165,67	
0770.45098	SUBV. CORRENTS CC.AA./AODL					
0770.45099	SUBV. CORRENTS CC.AA./PROJECTE IMPULS-TREBALL	212.078,96		212.078,96		212.078,96
0770.45104	ICASS/PROGRAMA PRODEP	4.000,00		4.000,00		4.000,00
0770.45105	ICASS/PROGRAMA PIC	2.250,00		2.250,00		2.250,00
0770.45106	AGENCIA RESIDUS CATALUNYA/MEDI AMBIENT	12.096,68		12.096,68	12.096,68	
0770.45107	ICASS/TRANSPORT ADAPTAT	36.998,02		36.998,02		36.998,02
0770.45108	AGENCIA CATALANA DE L'AIGUA/MEDI AMBIENT					
0770.45109	ICASS/PLA LOCAL INCLUSIÓ SOCIAL	1.402,80		1.402,80		1.402,80
0770.45559	GENERALITAT/RELACIONS INSTITUCIONALS I PARTICIPACIÓ					
0770.46100	DIPUTACIÓ/SERV.SOCIALS					
0770.46101	DIPUTACIÓ/JOVENTUT	15.715,00		15.715,00	15.715,00	

**PRESSUPOST D' INGRESSOS. EXERCICI CORRENT
PROCÉS DE GESTIÓ**

COMPROMISOS CONCERTATS**EXERCICI 2013**

APLICACIÓ PRESSUPOSTÀRIA	DESCRIPCIÓ	COMPROMISOS CONCERTATS			COMPROMISOS REALITZATS	COMPROMISOS PENDENTS DE REALITZAR A 31 DE DESEMBRE
		INCORPORATS DE PTS. TANCATS	A L'EXERCICI	TOTAL		
0770.46102	DIPUTACIO/FESTIVAL PALLASSOS	16.000,00		16.000,00	16.000,00	
0770.46103	DIPUTACIO/SANITAT,,	46.998,00		46.998,00	46.998,00	
0770.46105	DIPUTACIÓ/PARCS NATURALS	26,89	2.194,67	2.221,56	2.161,50	60,06
0770.46106	DIPUTACIO/ACTIVITATS DONA	34.288,07		34.288,07	25.288,07	9.000,00
0770.46107	DIPUTACIO BARCELONA/COOPERACIO INTERNAC.	18.000,00		18.000,00	18.000,00	
0770.46108	DIPUTACIO BARCELONA/PATRIMONI	9.800,00		9.800,00	9.800,00	
0770.46109	DIPUTACIO/ESPORTS	14.913,00		14.913,00	8.663,00	6.250,00
0770.46110	DIPUTACIO/CULTURA	27.000,00		27.000,00	27.000,00	
0770.46111	DIPUTACIO / PACTE TERRITORIAL	430,91		430,91		430,91
0770.46112	DIPUTACIO / MEDI AMBIENT,,	2.700,00		2.700,00		2.700,00
0770.46113	DIPUTACIO / FESTIVAL FLAMENC					
0770.46114	DIPUTACIO/PLA INTEGRAL CIUTADANIA	15.500,21		15.500,21	15.500,21	
0770.46118	DIPUTACIO/TURISME					
0770.46119	DIPUTACIÓ/RECURSOS MÓN ASSOCIATIU					
0770.46120	DIPUTACIO/TELEASSISTENCIES	35.228,60		35.228,60	35.228,60	

**PRESSUPOST D' INGRESSOS. EXERCICI CORRENT
PROCÉS DE GESTIÓ**

COMPROMISOS CONCERTATS**EXERCICI 2013**

APLICACIÓ PRESSUPOSTÀRIA	DESCRIPCIÓ	COMPROMISOS CONCERTATS			COMPROMISOS REALITZATS	COMPROMISOS PENDENTS DE REALITZAR A 31 DE DESEMBRE
		INCORPORATS DE PTS. TANCATS	A L'EXERCICI	TOTAL		
0770.46121	DIPUTACIO/ATENCIO A LA DEPENDÈNCIA					
0770.46122	DIPUTACIÓ/EDUCACIÓ (SUFICIÈNCIA ALIMENTÀRIA),,	5.909,50	2.715,00	8.624,50	8.624,50	
0770.46124	DIPUTACIÓ/CIUTAT DE LA LECTURA					
0770.46125	DIPUTACIÓ/POL.OCUPACIÓ/DIRECTORI D'EMPRESES					
0770.46127	DIPUTACIÓ/OF.TECNICA LABORAL (MALALTIES MENTALS)	12.976,10		12.976,10	11.000,00	1.976,10
0770.46129	DIPUTACIO/ESCOLA DE MÚSICA	29.278,88		29.278,88	29.278,88	
0770.46131	DIPUTACIO/PROGRAMA ACTIVA'T	29.880,00		29.880,00	29.880,00	
0770.46132	DIPUTACIO/SERV.ASSESSOR.FORMATIU INTEGRAL	20.228,17		20.228,17	19.920,00	308,17
0770.46133	DIPUTACIÓ/SOLVÈNCIA ECONÒMICA LOCAL		279.294,06	279.294,06	279.294,06	
0770.46201	TRANSF. D'AJUNTAMENTS INTEGRANTS					
0770.46306	A.M.B./RETORN CANON RESIDUS MUNICIPALS					
0770.46307	A.M.B./TRANSF. GEST. RECOLLIDA SEL. INORGÀNICA	155,37		155,37		155,37
0770.46400	AMB/PAMMU					
0770.46401	A.M.B./PLA METROPOLITA SUPORT POL.SOCIALS	109.455,00	197.019,00	306.474,00	306.474,00	
0770.46501	CONSELL COMARCAL/MENJADOR ESCOLAR	954,00		954,00	954,00	

**PRESSUPOST D' INGRESSOS. EXERCICI CORRENT
PROCÉS DE GESTIÓ**

COMPROMISOS CONCERTATS**EXERCICI 2013**

APLICACIÓ PRESSUPOSTÀRIA	DESCRIPCIÓ	COMPROMISOS CONCERTATS			COMPROMISOS REALITZATS	COMPROMISOS PENDENTS DE REALITZAR A 31 DE DESEMBRE
		INCORPORATS DE PTS. TANCATS	A L'EXERCICI	TOTAL		
0770.46502	CONSELL COMARCAL/IGUALBAIX	3.515,37		3.515,37		3.515,37
0770.46600	PARTICIPACIÓ EN INGRESSOS CMPG					
0770.46601	CONSORCI ADM.OBERTA CATALUNYA/MILLORA GESTIO TERRITORI					
0770.46700	CONSORCI PER A LA PROMOCIO I DINAMITZACIÓ DEL COMERÇ					
0770.47000	SUBVENCIONS D'EMPRESES PRIVADES					
0770.48000	CONVENI CTAT.PROPIETARIS LLOBREGAT CTRE.					
0770.51800	INTERESSOS PRESTECES PERSONAL					
0770.52000	INTERESSOS DIPOSITIS					
0770.60000	ALIENACIÓ DE TERRENYS					
0770.61900	ALIENACIO ALTRES INVERSIONS					
0770.72000	Mº AA.PP./FONS ESTATAL D'INVERSIÓ LOCAL					
0770.72001	Mº POL.TERRITORIAL/FEOSL-FONS EST.Ocup. I SOSTENIB. LOCAL					
0770.72002	TRANSF.CAP.MINIST.IND.COMERÇ I TURISME/PLAN AVANZA					
0770.75060	ALTRS TRANSF.CONVENI GENERALITAT/PROJ.INT.BARRI					
0770.75061	ALTRES TRANSF.CAP.CONV. GENERALITAT/PROJ.INT.FONTSA	198.953,04	2.174.407,42	2.373.360,46		2.373.360,46

**PRESSUPOST D' INGRESSOS. EXERCICI CORRENT
PROCÉS DE GESTIÓ**

COMPROMISOS CONCERTATS**EXERCICI 2013**

APLICACIÓ PRESSUPOSTÀRIA	DESCRIPCIÓ	COMPROMISOS CONCERTATS			COMPROMISOS REALITZATS	COMPROMISOS PENDENTS DE REALITZAR A 31 DE DESEMBRE
		INCORPORATS DE PTS. TANCATS	A L'EXERCICI	TOTAL		
0770.75062	ALTRES TRANSF.CONVENIS GENERALITAT/CEIP 2 LINIES(ALMEDA)	10.000,00		10.000,00		10.000,00
0770.75063	ALTRES TRANSF. CONVENIS GENERALITAT/ESC.BRESSOL SURIS					
0770.75064	ALTRES TRANSF.CAP. GENERALITAT/CONV.MINISTERI PLANA					
0770.75067	ALTRES TRANSF.CAP.CONV.GENERALITAT-Mº/VIA					
0770.75080	ALTRES TRANSF. DE CAPITAL GENERALITAT/PUOSC 2008-2012	415.569,93	140.710,65	556.280,58	174.245,26	382.035,32
0770.75081	ALTRES TRANSF.CAPITAL GENERALITAT/PUOSC 2007	80.739,89		80.739,89	80.739,89	
0770.75083	GENERALITAT/ADQ. SONÒMETRE					
0770.75084	ALTRES SUBV. CAP. GENE/MEDI AMBIENT					
0770.75102	SUBV./ CAPITAL/CONSELL CATALA DE L'ESPORT					
0770.75505	GENERALITAT/CEIP 2 LINIES (ALMEDA)					
0770.75512	GENERALITAT/P.U.O.S.C. 2007					
0770.75514	SUBV. CAPITAL GENERALITAT/MEDI AMBIENT					
0770.76110	DIPUTACIO/ SUBVENCIO PRESTEC					
0770.76113	DIPUTACIO/SUBV.CAPITAL ESPORTS	2.100,00		2.100,00	2.100,00	
0770.76121	DIPUTACIÓ/CAMP FUTBOL MUNICIPAL					

**PRESSUPOST D' INGRESSOS. EXERCICI CORRENT
PROCÉS DE GESTIÓ**

COMPROMISOS CONCERTATS**EXERCICI 2013**

APLICACIÓ PRESSUPOSTÀRIA	DESCRIPCIÓ	COMPROMISOS CONCERTATS			COMPROMISOS REALITZATS	COMPROMISOS PENDENTS DE REALITZAR A 31 DE DESEMBRE
		INCORPORATS DE PTS. TANCATS	A L'EXERCICI	TOTAL		
0770.76122	DIPUTACIÓ/PISCINES CAN MERCADER					
0770.76123	DIPUTACIÓ/SUBV-CAPITAL REFORMA PATRONAT					
0770.76400	A.M.B./PROG.ACTUACIONS MPALS. MILLORA URBANA		900.000,00	900.000,00		900.000,00
0770.76401	AMB/BIBLIOTECA SANT ILDEFONS					
0770.76402	AMB/PAVELLÓ POLIESPORT. ST.ILD./PLA INTEGRAL ST.ILDEFONS					
0770.76403	AMB/DIPOSIT DE LAMINACIÓ					
0770.76700	CONSORCI ADMÓ. OBERTA CATALUNYA/SERV.MAPES					
0770.77004	TRANSF. CAPITAL/PLA PARCIAL PLANA DEL GALET					
0770.77005	TRANSF.CAPITAL/PLA PARCIAL MILLAS					
0770.79101	F.E.D.E.R / REHABILITACIO CAN SURIS					
0770.79102	F.E.D.E.R./HORTS URBANS					
0770.79200	FONS COHESIO_UNIO EUROPEA					
0770.79201	FONS DE COHESIO/DIPOSIT DE LAMINACIO	94.967,25		94.967,25	94.967,25	
0770.87000	ROMANENT TRESORERIA DESPESES GENERALS					
0770.87010	ROMANENT TRESORERIA DESP. FINANÇ. AFECTAT					

**PRESSUPOST D' INGRESSOS. EXERCICI CORRENT
PROCÉS DE GESTIÓ**

COMPROMISOS CONCERTATS**EXERCICI 2013**

APLICACIÓ PRESSUPOSTÀRIA	DESCRIPCIÓ	COMPROMISOS CONCERTATS			COMPROMISOS REALITZATS	COMPROMISOS PENDENTS DE REALITZAR A 31 DE DESEMBRE
		INCORPORATS DE PTS. TANCATS	A L'EXERCICI	TOTAL		
0770.91100	PRESTEC A LLARG TERM. DE L'INST.CATALA DE FINANCES	17.865,00		17.865,00	17.865,00	
0770.91300	PRESTEC LLARG TERMINI					
0770.91301	PRESTEC LLARG TERMINI EX. 2011					
0776.45000	PARTICIPACIO IMPOST ESTADES ESTABL.TURISTICS					
0776.46701	CONSORCI DE TURISME DEL BAIX LLOBREGAT					
0778.39190	SANCIONS CONTRACTUALS					
0780.83090	REINTEGRAMENTS DE BESTRETES AL PERSONAL					
0781.33999	CONCESSIONS ADMINISTRATIVES					
0781.54100	RENDES D'IMMOBLES					
0781.55200	CÀNON DRETS DE SUPERFÍCIE					
0881.34400	P.P.BUCS MUSICALS					
0881.34903	P.P.LUDOTECA					
0882.46107	DIPUTACIO/COOPERACIO INTERNAC.		15.000,00	15.000,00		15.000,00
0883.34902	P.P.CENTRES CÍVICS					
1001.31300	T.F.-ESPORTS					

**PRESSUPOST D' INGRESSOS. EXERCICI CORRENT
PROCÉS DE GESTIÓ**

COMPROMISOS CONCERTATS**EXERCICI 2013**

APLICACIÓ PRESSUPOSTÀRIA	DESCRIPCIÓ	COMPROMISOS CONCERTATS			COMPROMISOS REALITZATS	COMPROMISOS PENDENTS DE REALITZAR A 31 DE DESEMBRE
		INCORPORATS DE PTS. TANCATS	A L'EXERCICI	TOTAL		
1001.34300	P.P.INSTAL.LACIONS ESPORTIVES					
1001.46109	DIPUTACIO/ESPORTS		14.610,00	14.610,00		14.610,00
1001.76113	DIPUTACIO/SUBV.CAPITAL ESPORTS		2.100,00	2.100,00		2.100,00
1201.33905	T.F.- UTILITZACIÓ VIA PÚBLICA/C.M. PLANA DEL GALET					
1201.33999	CONCESSIONES ADM. C.M. PLANA DEL GALET					
1201.46200	TRANSF. PARTICIPACIÓ EN INGRESSOS AJUNTAMENTS					
1201.46202	TRANSFERÈNCIES D'AJUNTAMENTS INTEGRANTS					
1201.46218	TRANF. D'AJUNTAMENTS INTEGRANTS					
1201.46600	PARTICIPACIÓ EN INGRESSOS AJUNTAMENTS INTEGRANTS					
1201.52000	INTERESSOS DE DIPOSITIS/CTAT. MUNICIPIS PLANA DEL GALET					
1201.87010	ROMANENT TRESORERIA DESP. FINANÇ.AFECTAT					
71.78101	QUOTES URBANITZACIÓ ALMEDA III					
9999.39100	SANCIONS URBANÍSTIQUES,,					
	TOTAL	3.499.897,88	9.196.598,00	12.696.495,88	5.478.253,72	7.218.242,16

EXERCICIS TANCATS
OBLIGACIONS DE PRESSUPOSTOS TANCATS

EXERCICI 2013

Aplic. Pressupostària	Descripció	Obligacions pendents de pagament a 1 de Gener	Modificacions saldo inicial i anul·lacions	Total Obligacions	Prescripcions	Pagaments realitzats	Obligacions pendents de pagament a 31 de Desembre
2005.14.321B1.6320002	ESCOLES PUBLIQUES						
2005.14.459A0.6190000	INFRASTRUCTURES URBANES						
2005.51.151B0.6190000	REMODELACIO CARRERS I PLACES						
2005.51.151B0.6190002	REMODELACIO CARRERS I PLACES (INC.04)						
2005.51.151B0.62200	CAN SURIS 2ª I 3ª FASE						
2005.51.161A0.6090430	CLAVEGUERAM (DIPOSIT LAMINACIO) (INC.03)						
2005.51.321C0.62200	ESCOLES BRESSOL						
2005.51.321C0.62201	ESCOLES BRESSOL (INC.04)						
2005.51.342C0.6090001	EQUIPAMENT ESPORTIU (INC.04)						
2005.51.459A0.6190000	INFRASTRUCTURES URBANES						
2006.03.241G0.13100	LABORAL EVENTUAL/PACTES TERRITORIALS						
2006.03.241G0.1600000	SEGURETAT SOCIAL/PACTES TERRITORIALS						
2006.14.321B1.6320000	REF. CEIP ABAT OLIBA (INC.05)						
2006.14.321B1.6320001	ESCOLES PÚBLIQUES (INC.05)						
2006.14.321B1.6320002	ESCOLES PUBLIQUES						

EXERCICIS TANCATS
OBLIGACIONS DE PRESSUPOSTOS TANCATS

EXERCICI 2013

Aplic. Pressupostària	Descripció	Obligacions pendents de pagament a 1 de Gener	Modificacions saldo inicial i anul·lacions	Total Obligacions	Prescripcions	Pagaments realitzats	Obligacions pendents de pagament a 31 de Desembre
2006.14.459A0.6190000	INFRASTRUCTURES URBANES						
2006.51.150A0.6500117	REFORMA TORRE C/.AMETLLER, 12 (INC.04)						
2006.51.151A0.6500000	REF. EDIFICI MN.JAUME SOLER, 8 (PASSIR)						
2006.51.151A0.6500001	REF. EDIFICI MN.JAUME SOLER,8 (PASSIR) (CR)						
2006.51.151B0.60001	ADQUISICIO TERRENYS (INC.05)						
2006.51.151B0.6090002	CTRA. D'HOSPITALET (1ª FASE) (INC.04)						
2006.51.151B0.6190000	REMODELACIO CARRERS I PLACES						
2006.51.151B0.6190002	REMODELACIO CARRERS I PLACES (INC.05)						
2006.51.151B0.62200	CAN SURIS 2ª I 3ª FASE (INC.05)						
2006.51.151B0.62201	CAN SURIS 2ª I 3ª FASE (INC.04)						
2006.51.151B0.62202	CAN SURIS 2ª FASE (INC.03)						
2006.51.151B0.62203	CENTRE CATALUNYA INTERNET C@T						
2006.51.161A0.6090003	CLAVEGUERAM (DIPÒSIT DE LAMINACIÓ)(CR)						
2006.51.161A0.6090430	CLAVEGUERAM (DIPÒSIT LAMINACIÓ) (INC.03)						
2006.51.161A0.6090456	XARXA SANEJAMENT (CR)						

EXERCICIS TANCATS
OBLIGACIONS DE PRESSUPOSTOS TANCATS

EXERCICI 2013

Aplic. Pressupostària	Descripció	Obligacions pendents de pagament a 1 de Gener	Modificacions saldo inicial i anul·lacions	Total Obligacions	Prescripcions	Pagaments realitzats	Obligacions pendents de pagament a 31 de Desembre
2006.51.321C0.62200	CONSTRUCCIO ESCOLES BRESSOL						
2006.51.321C0.62201	ESCOLES BRESSOL (CR)						
2006.51.321C0.62202	ESCOLES BRESSOL (INC.05)						
2006.51.342C0.6090001	EQUIPAMENT ESPORTIU (INC.04)						
2006.51.342C0.6090916	EQUIPAMENT ESPORTIU (INC.03)						
2006.51.342C0.6090920	EQUIPAMENT ESPORTIU (INC.02)						
2006.51.419A0.62203	HORTS URBANS						
2006.51.459A0.6090000	URBANITZACIO PGE. DELS ROSERS (INC.04)						
2006.51.459A0.6190000	INFRASTRUCTURES URBANES						
2006.74.133F0.74000	TR. CAP./EMDUCSA (PROJ. INTEGRAL BARRI						
2006.75.151B0.76302	M.M.A.M.B./RIBERA-SERRALLO (2a FASE)-CAMP RUGBI						
2006.75.151B0.76303	MTAT.MUNICIPIS (A.M.B.)/PLAÇA DE L'ESGLÉSIA						
2006.75.151B0.76304	M.M.A.M.B./PLA INTEGRAL BARRI ST.ILDEFONS						
2006.75.151B1.76303	M.M.A.M.B./AV. DEL PARC						
2006.91.172A2.6230012	INST. PLAQUES FOTOVOLTAIQUES (INC.05)						

EXERCICIS TANCATS
OBLIGACIONS DE PRESSUPOSTOS TANCATS

EXERCICI 2013

Aplic. Pressupostària	Descripció	Obligacions pendents de pagament a 1 de Gener	Modificacions saldo inicial i anul·lacions	Total Obligacions	Prescripcions	Pagaments realitzats	Obligacions pendents de pagament a 31 de Desembre
2006.91.172A2.6230013	INSTAL·LACIONS HORTS URBANS (INC.05)						
2007.03.011A0.1600000	SEGURETAT SOCIAL/PACTES TERRITORIALS						
2007.03.241G0.1310000	LABORAL EVENTUAL/PACTES TERRITORIALS						
2007.03.241G0.1600000	SEGURETAT SOCIAL/PACTES TERRITORIALS						
2007.05.241M1.2260200	PUBLICITAT/FORMACIO-TREBA LL						
2007.13.171D0.6190002	MILLORES JARD.,ESCULT.I ESP AIS DEGRADATS						
2007.14.321B1.6320000	REF. CEIP ABAT OLIBA (INC.05)						
2007.14.321B1.6320001	ASCENSOR CENTRE FLORA TRISTAN						
2007.14.321B1.6320002	ESCOLES PUBLIQUES						
2007.14.459A0.6190000	INFRASTRUCTURES URBANES						
2007.51.150A0.6500117	REFORMA TORRE C/.AMETLLER, 12 (INC.04)						
2007.51.151A0.6320002	REFORMES EDIFICIS MUNICIPALS						
2007.51.151A0.6500000	REF. EDIFICI MN.JAUME SOLER, 8 (PASSIR)						
2007.51.151A0.6500001	REF. EDIFICI MN.JAUME SOLER,8 (PASSIR) (CR)						
2007.51.151A0.6500002	REF. EDIFICI MN. JAUME SOLER, 8 (PASSIR) (INC.06)						

EXERCICIS TANCATS
OBLIGACIONS DE PRESSUPOSTOS TANCATS

EXERCICI 2013

Aplic. Pressupostària	Descripció	Obligacions pendents de pagament a 1 de Gener	Modificacions saldo inicial i anul·lacions	Total Obligacions	Prescripcions	Pagaments realitzats	Obligacions pendents de pagament a 31 de Desembre
2007.51.151B0.6000000	ADQUISICIÓ TERRENYS						
2007.51.151B0.60001	ADQUISICIO TERRENYS (INC.05)						
2007.51.151B0.6090002	CTRA. D'HOSPITALET (1ª FASE) (INC.06)						
2007.51.151B0.6090003	CTRA. D'HOSPITALET (2ª FASE)						
2007.51.151B0.6190000	REMODELACIO CARRERS I PLACES						
2007.51.151B0.6190002	REURBANITZACIO FONTSANTA						
2007.51.151B0.6190003	REMODELACIÓ DE CARRERS I PLACES (INC.05)						
2007.51.151B0.6190004	REMODELACIÓ DE CARRERS I PLACES (INC.06)						
2007.51.151B0.62200	CAN SURIS 2ª I 3ª FASE (INC.05)						
2007.51.151B0.6220000	CAN SURIS 2ª I 3ª FASE						
2007.51.151B0.6220001	CAN SURIS 2a I 3a FASE (INC.04)						
2007.51.151B0.62201	CAN SURIS 2ª I 3ª FASE (INC.04)						
2007.51.151B0.62202	CAN SURIS 2ª FASE (INC.03)						
2007.51.151B0.62203	CENTRE CATALUNYA INTERNET C@T						
2007.51.161A0.6090430	CLAVEGUERAM (DIPÒSIT LAMINACIÓ) (INC.03)						

EXERCICIS TANCATS
OBLIGACIONS DE PRESSUPOSTOS TANCATS

EXERCICI 2013

Aplic. Pressupostària	Descripció	Obligacions pendents de pagament a 1 de Gener	Modificacions saldo inicial i anul·lacions	Total Obligacions	Prescripcions	Pagaments realitzats	Obligacions pendents de pagament a 31 de Desembre
2007.51.161A0.6090456	XARXA SANEJAMENT (CR)						
2007.51.164B0.6190000	SANEJAMENT TERRES PARC ROSA SENSAT						
2007.51.321B1.6500002	REDACCIO PROJECTE CEIP 2 LINIES (ALMEDA)						
2007.51.321C0.62200	CONSTRUCCIO ESCOLES BRESSOL						
2007.51.321C0.6220000	CONST.ESCOLA BRESSOL BARRI S.ILDEFONS						
2007.51.321C0.6220001	CONSTRUCCIÓ ESCOLES BRESSOL (INC.06)						
2007.51.321C0.62201	ESCOLES BRESSOL (CR)						
2007.51.321C0.62202	ESCOLES BRESSOL (INC.05)						
2007.51.342C0.6090001	EQUIPAMENT ESPORTIU						
2007.51.342C0.6090916	EQUIPAMENT ESPORTIU (INC.03)						
2007.51.342C0.6090920	EQUIPAMENT ESPORTIU (INC.02)						
2007.51.342C0.6320001	REF. INSTAL. CAMP DE FUTBOL ALMEDA						
2007.51.342C0.6320002	GESPA CAMP FUTBOL FONTSANTA						
2007.51.342C0.6320006	SALA ESPORTIVA CAN CARBONELL (INC.06)						
2007.51.419A0.6220000	HORTS URBANS (INC.06)						

EXERCICIS TANCATS
OBLIGACIONS DE PRESSUPOSTOS TANCATS

EXERCICI 2013

Aplic. Pressupostària	Descripció	Obligacions pendents de pagament a 1 de Gener	Modificacions saldo inicial i anul·lacions	Total Obligacions	Prescripcions	Pagaments realitzats	Obligacions pendents de pagament a 31 de Desembre
2007.51.419A0.62203	HORTS URBANS						
2007.51.459A0.6090000	URBANITZACIO PGE. DELS ROSERS (INC.04)						
2007.51.459A0.6190000	INFRASTRUCTURES URBANES						
2007.73.241G0.2270601	PERSONAL DOCENT/PACTES TERRITORIALS						
2007.73.241M1.2219900	MATERIAL DIDACTIC/CURSOS FORMACIO						
2007.73.241M1.2229900	SERVEI MISSATGERIA						
2007.73.241M1.2240000	ASSEGURANCES/CURSOS FORMACIO						
2007.73.241M1.2270601	PERSONAL DOCENT/CURSOS FORMACIÓ						
2007.74.133F0.74000	TR. CAP./EMDUCSA (PROJ. INTEGRAL BARRI						
2007.74.133F0.7400000	TRANSF CAP./EMDUCSA (PROJECTE INTEGRAL BARRI						
2007.75.151B0.7630000	M.M.A.M.B./RIBERA-SERRALLO (2a fase-Camp rugbi) (INC.06)						
2007.75.151B0.7630002	M.M.A.M.B./PLA INTEGRAL BARRI ST. ILDEFONS (INC.06)						
2007.75.151B0.76302	M.M.A.M.B./RIBERA-SERRALLO (2a FASE)-CAMP RUGBI						
2007.75.151B0.76303	MTAT.MUNICIPIS (A.M.B.)/PLAÇA DE L'ESGLÉSIA						
2007.75.151B0.76304	M.M.A.M.B./PLA INTEGRAL BARRI ST.ILDEFONS						

EXERCICIS TANCATS
OBLIGACIONS DE PRESSUPOSTOS TANCATS

EXERCICI 2013

Aplic. Pressupostària	Descripció	Obligacions pendents de pagament a 1 de Gener	Modificacions saldo inicial i anul·lacions	Total Obligacions	Prescripcions	Pagaments realitzats	Obligacions pendents de pagament a 31 de Desembre
2007.91.172A2.6230012	INST. PLAQUES FOTOVOLTAIQUES (INC.05)						
2007.91.172A2.6230013	INSTAL·LACIONS HORTS URBANS (INC.05)						
2008.0002.925G0.609000 0	INTEGRACIO SOCIAL I CONVIVENCIA CIUTADANA						
2008.0003.241M1.226020 0	PUBLICITAT/POLÍTIQUES D'OCUPACIÓ						
2008.0112.171D0.619000 2	MILLORES JARD., ESCULT. I ESPAIS DEGRADATS						
2008.0112.321B1.632000 0	REF.CEIP ABAT OLIBA (ASCENSOR)						
2008.0112.431B1.623000 3	INV. MAQUINARIA, INSTAL. I UTILLATGE (PLA ST.ILDEFONS)						
2008.0112.933B0.623000 5	AIRE CONDICIONAT I CALEFACCIO						
2008.0113.151A0.609000 0	REHABILITACIÓ DE L'ACTUAL CENTRE CÍVIC (PLA						
2008.0113.151A0.632000 1	REFORMES EDIFICIS MUNICIPALS (INC.07)						
2008.0113.151A0.632000 2	REFORMES EDIFICIS MUNICIPALS						
2008.0113.151A0.650000 0	REF. EDIFICI MN.JAUME SOLER, 8 (PASSIR)						
2008.0113.151A0.650000 1	REF. EDIFICI MN.JAUME SOLER,8 (PASSIR) (INC.07)						
2008.0113.151A0.650000 2	REF.EDIFICI MN.JAUME SOLER,8 (PASSIR)(INC.06)						
2008.0113.151B0.600000 0	ADQUISICIO TERRENYS (INC.07)						

EXERCICIS TANCATS
OBLIGACIONS DE PRESSUPOSTOS TANCATS

EXERCICI 2013

Aplic. Pressupostària	Descripció	Obligacions pendents de pagament a 1 de Gener	Modificacions saldo inicial i anul·lacions	Total Obligacions	Prescripcions	Pagaments realitzats	Obligacions pendents de pagament a 31 de Desembre
2008.0113.151B0.600000 1	ADQUISICIÓ TERRENYS						
2008.0113.151B0.609000 2	CTRA. D'HOSPITALET (1ª FASE) (INC.06)						
2008.0113.151B0.619000 0	MILLORA VIALITAT CARRERS I PLACES						
2008.0113.151B0.619000 6	REMODELACIÓ C/ SANT FERRAN						
2008.0113.151B0.619000 7	MILLORA VIALITAT C/RAMONEDA						
2008.0113.151B0.619000 8	REMODELACIO CARRERS I PLACES (INC.07)						
2008.0113.151B0.619001 0	REMODELACIO CARRERS I PLACES (INC.05)						
2008.0113.151B0.619001 1	REMODELACIO CARRERS I PLACES (INC.06)						
2008.0113.151B0.622000 0	CAN SURIS 2ª I 3ª FASES (INC.05)						
2008.0113.151B0.622000 1	CAN SURIS 2ª I 3ª FASES (INC.04)						
2008.0113.151B1.609000 1	PRE-INSTAL. COMUNICACIÓ SENSE CABLES (PLA						
2008.0113.155C0.609000 0	IL·LUMINACIÓ BAIX CONSUM (PLA ST.ILDEFONS)						
2008.0113.164B0.619000 0	SANEJAMENT TERRES PARC ROSA SENSAT (INC.07)						
2008.0113.321B1.632000 2	ESCOLES PUBLIQUES						
2008.0113.321B1.632000 3	ASCENSOR CENTRE FLORA TRISTAN (INC.07)						

EXERCICIS TANCATS
OBLIGACIONS DE PRESSUPOSTOS TANCATS

EXERCICI 2013

Aplic. Pressupostària	Descripció	Obligacions pendents de pagament a 1 de Gener	Modificacions saldo inicial i anul·lacions	Total Obligacions	Prescripcions	Pagaments realitzats	Obligacions pendents de pagament a 31 de Desembre
2008.0113.321B1.650000 0	REDACCIO PROJECTE CEIP 2 LINIES (ALMEDA) (INC.07)						
2008.0113.321C0.622000 0	CONSTRUCCIO ESCOLES BRESSOL						
2008.0113.321C0.622000 1	CONSTRUCCIÓ ESCOLES BRESSOL (INC.06)						
2008.0113.342C0.609000 1	EQUIPAMENT ESPORTIU (RIBERA-SERRALLO) (INC.07)						
2008.0113.342C0.632000 1	ADEQUACIÓ CAMP CF ALMEDA AMB GESPA ARTIFICIAL						
2008.0113.342C0.632000 2	MILLORA INSTAL·LACIONS ESPORTIVES (INC.08)						
2008.0113.342C0.632000 3	REF. INTEGRAL PISCINA MILLARS (INC.08)						
2008.0113.342C0.632000 4	GESPA CAMP FUTBOL FONTSANTA (INC.07)						
2008.0113.342C0.632000 5	REM.INST.ESPORTIVA I LOCAL SOCIAL CF. FONTSANTA						
2008.0113.342C0.632000 6	REFORMES INSTAL·ESPORTIVES (INC.07)						
2008.0113.342C0.632000 7	REF. INSTAL·CAMP FUTBOL ALMEDA (INC.07)						
2008.0113.342C0.632000 8	SALA ESPORTIVA CAN CARBONELL (INC.06)						
2008.0113.419A0.622000 0	HORTS URBANS (INC.06)						
2008.0113.423C0.622000 2	CONST.ESC. BRESSOL SURIS (INC.06)						
2008.0113.431B1.623000 4	ADQ. CAMBRES FRIGORÍFIQUES MERCAT						

EXERCICIS TANCATS
OBLIGACIONS DE PRESSUPOSTOS TANCATS

EXERCICI 2013

Aplic. Pressupostària	Descripció	Obligacions pendents de pagament a 1 de Gener	Modificacions saldo inicial i anul·lacions	Total Obligacions	Prescripcions	Pagaments realitzats	Obligacions pendents de pagament a 31 de Desembre
2008.0113.431B1.632000 1	RESTAURACIÓ COBERTA MERCAT MARSANS						
2008.0113.459A0.609000 0	URBANITZACIO PGE. ROSERS (INC.04)						
2008.0113.459A0.619000 0	INFRASTRUCTURES URBANES						
2008.0113.459A0.619000 1	INFRASTRUCTURES URBANES (INC.07)						
2008.0221.011A0.160000 0	SEGURETAT SOCIAL						
2008.0221.241G0.131000 0	LABORAL EVENTUAL/PACTES TERRITORIALS						
2008.0221.241G0.160000 0	SEGURETAT SOCIAL/PACTES TERRITORIALS						
2008.0221.241I0.1310000	PERSONAL LABORAL EVENTUAL/PEMO						
2008.0221.241I0.1600000	SEGURETAT SOCIAL/PEMO						
2008.0222.920B0.227060 2	AUDITORIA "PLAN AVANZA" (INC.08)						
2008.0222.920B0.626000 1	INVERSIONS EN EQUIPS INFORMÀTICS (HARDWARE)						
2008.0222.920B0.641000 0	INV. EN APLICACIONS INFORMÀTIQUES (SOFTWARE)						
2008.0228.133D0.609000 0	REGULACIO TRANSIT (INC.07)						
2008.0551.150A1.227060 1	ASSISTÈNCIA TÈCNICA/ACCIÓ TERRITORIAL I HAB. (CR)						
2008.0551.151B0.600000 1	ADQUISICIO TERRENYS (INC.08)						

EXERCICIS TANCATS
OBLIGACIONS DE PRESSUPOSTOS TANCATS

EXERCICI 2013

Aplic. Pressupostària	Descripció	Obligacions pendents de pagament a 1 de Gener	Modificacions saldo inicial i anul·lacions	Total Obligacions	Prescripcions	Pagaments realitzats	Obligacions pendents de pagament a 31 de Desembre
2008.0551.151B0.622000 0	CENTRE CATALUNYA INTERNET C@T (CR)						
2008.0552.151B0.619000 0	REMODELACIO CARRERS I PLACES (INC.08)						
2008.0663.323K0.609000 0	ESCOLA OBERTA (PLA ST. ILDEFONS)						
2008.0772.934A3.352000 0	INTERESSOS DE DEMORA	130,85	-130,85				
2008.0774.133F0.740000 0	TRANSF.CAPITAL EMDUCSA/PLA INTEGRAL						
2008.0775.151B0.763000 0	M.M.A.M.B./PL.ESGLÉSIA						
2008.0775.151B0.763000 1	M.M.A.M.B./MILLORA VIALITAT AV.PARC (INC.07)						
2008.0775.151B0.763000 2	M.M.A.M.B./PLA INTEGRAL S.ILDEFONS (INC.06)						
2008.0775.942A0.465000 0	APORTACIO CONSELL CCAL./FONS LOCAL						
2008.0775.942A0.466000 0	TRANSF. A CMPG/PARTICIPACIO EN						
2008.0991.172A2.623000 3	ADQUISICIO MATERIAL PER L'AUTOCOMPOSTATGE						
2008.1001.342C0.623000 0	MATERIAL INVENTARIABLE/ESPORTS						
2008.1201.151F0.226990 0	DESPESES DIVERSES						
2008.1201.943A0.462000 0	TRANSF. A AJUNTAMENTS INTEGRANTS						
2008.1301.241G0.227060 0	SERVEIS PROFESSIONALS INDEP./PACTES TERRITORIALS						

EXERCICIS TANCATS
OBLIGACIONS DE PRESSUPOSTOS TANCATS

EXERCICI 2013

Aplic. Pressupostària	Descripció	Obligacions pendents de pagament a 1 de Gener	Modificacions saldo inicial i anul·lacions	Total Obligacions	Prescripcions	Pagaments realitzats	Obligacions pendents de pagament a 31 de Desembre
2008.1301.241G0.227060 1	PERSONAL DOCENT/PACTES TERRITORIALS						
2008.1301.241I0.2240002	ASSEGURANCES/PEM0						
2008.1301.241M1.221990 0	MATERIAL DIDACTIC/CURSOS FORMACIO						
2008.1301.241M1.221990 2	MATERIAL DIDACTIC/POL. OCUPACIO (INC.07)						
2008.1301.241M1.222990 0	SERVEI MISSATGERIA						
2008.1301.241M1.224000 0	ASSEGURANCES/POL. OCUPACIO						
2008.1301.241M1.224000 2	ASSEGURANCES/CURSOS FORMACIÓ						
2008.1301.241M1.226990 0	DESPESES DIVERSES						
2008.1301.241M1.227060 1	PERSONAL DOCENT/CURSOS FORMACIÓ						
2009.0002.151A0.623000 3	INST.PLAFONS DIGITALS (MERCAT I C.CIVIC						
2009.0002.232B0.220000 1	MAT.OFICINA NO INV./P.I.S.I.-ACTIVITATS DONES						
2009.0002.232B0.227060 0	TREBALLS EXTERNSP.I.S.I.-ACTIVITATS						
2009.0002.232B1.220000 1	MAT.OFICINA NO INV./P.I.S.I.-INTEGRACIO						
2009.0002.232B1.227060 0	TREBALLS EXTERNSP.I.S.I.-INTEGRACIO						
2009.0002.232B2.220000 1	MAT.OFICINA NO INV./P.I.S.I.-ESCOLA OBERTA						

EXERCICIS TANCATS
OBLIGACIONS DE PRESSUPOSTOS TANCATS

EXERCICI 2013

Aplic. Pressupostària	Descripció	Obligacions pendents de pagament a 1 de Gener	Modificacions saldo inicial i anul·lacions	Total Obligacions	Prescripcions	Pagaments realitzats	Obligacions pendents de pagament a 31 de Desembre
2009.0002.232B2.227060 0	TREBALLS EXTERNSP.I.S.I.-ESCOLA						
2009.0002.920M0.780000 0	TRANSF.CAPITAL/ CC.OO.						
2009.0002.925G0.609000 0	INTEGRACIO SOCIAL I CONVIVENCIA CIUTADANA						
2009.0003.24110.2260200	PUBLICITAT/PEMO						
2009.0003.241M1.226020 0	PUBLICITAT/POLÍTIQUES D'OCUPACIÓ						
2009.0005.151H0.619000 6	FEIL/REURB. "CAMÍ VELL D'ESPLUGUES"						
2009.0005.151J0.609000 0	FEIL/COL. MOBILIARI URBA PL.FIGUERA I CEIP L'ARENY						
2009.0005.151J0.619000 0	FEIL/ENTORN VIVENDES GRUP LLOBREGAT						
2009.0005.151J0.619000 1	FEIL/REURB. C/MN.JOAQUIM PALET I PALMA MALLORCA						
2009.0005.151J0.619000 2	FEIL/REURB.C/PADRE MARCHENA I VISTALEGRE						
2009.0005.151J0.619000 3	FEIL/REURB. C/FELIX JUST OLIVERAS						
2009.0005.151J0.619000 4	FEIL/REURB.C/MN. ANDREU						
2009.0005.151J0.619000 5	FEIL/SUPRESSIO BARRERES ARQUITECTONIQUES						
2009.0005.151J0.632000 0	FEIL/REHAB. ESC.BRESSOL LINDAVISTA						
2009.0005.151J0.632000 1	FEIL/RENOVACIO TANCAMENT EXT. EEE VIROLAI						

EXERCICIS TANCATS
OBLIGACIONS DE PRESSUPOSTOS TANCATS

EXERCICI 2013

Aplic. Pressupostària	Descripció	Obligacions pendents de pagament a 1 de Gener	Modificacions saldo inicial i anul·lacions	Total Obligacions	Prescripcions	Pagaments realitzats	Obligacions pendents de pagament a 31 de Desembre
2009.0005.151J0.632000 2	FEIL/REHAB. PAVELLO ESPORTIU CENTRE						
2009.0005.151J0.632000 3	FEIL/REHAB. PAVELLO ESPORTIU CAN CARBONELL						
2009.0112.155C0.619000 1	ADEQUACIO ESPAIS CIVISME						
2009.0112.159K0.624000 1	ADQ. VEHICLES/MANTENIMENT						
2009.0112.171D0.619000 2	MILLORES JARD., ESCULT. I ESPAIS DEGRADATS						
2009.0112.321B1.632000 0	REF.CEIP ABAT OLIBA (ASCENSOR)						
2009.0112.431B1.623000 3	INV. MAQUINARIA, INSTAL. I UTILLATGE (PLA ST.ILDEFONS)						
2009.0112.933B0.623000 5	AIRE CONDICIONAT I CALEFACCIO						
2009.0112.933B0.623000 7	AIRE CONDICIONAT I CALEFACCIÓ (INC.08)						
2009.0113.151A0.609000 0	REHABILITACIÓ DE L'ACTUAL CENTRE CÍVIC (PLA						
2009.0113.151A0.632000 0	REF. EDIFICI MN.JAUME SOLER, 8 (PASSIR) (CR)						
2009.0113.151A0.632000 1	REFORMES EDIFICIS MUNICIPALS (INC.08)						
2009.0113.151A0.632000 2	REFORMES EDIFICIS MUNICIPALS						
2009.0113.151A0.632000 4	REFORMA LOCAL MUNICIPAL FONTSANTA						
2009.0113.151A0.632000 5	OBRES AMPLIACIO AJUNTAMENT						

EXERCICIS TANCATS
OBLIGACIONS DE PRESSUPOSTOS TANCATS

EXERCICI 2013

Aplic. Pressupostària	Descripció	Obligacions pendents de pagament a 1 de Gener	Modificacions saldo inicial i anul·lacions	Total Obligacions	Prescripcions	Pagaments realitzats	Obligacions pendents de pagament a 31 de Desembre
2009.0113.151A0.650000 1	REF. EDIFICI MN.JAUME SOLER,8 (PASSIR) (INC.07)						
2009.0113.151A0.650000 2	REF.EDIFICI MN.JAUME SOLER,8 (PASSIR)(INC.06)						
2009.0113.151B0.600000 0	ADQUISICIO TERRENYS (INC.07)						
2009.0113.151B0.600000 1	ADQUISICIÓ TERRENYS						
2009.0113.151B0.609000 0	CORREDOR VERD CTRA. D'ESPLUGUES						
2009.0113.151B0.609000 1	REURB.ENTORN ESGLESIA ST.ILDEFONS						
2009.0113.151B0.609000 2	CTRA. D'HOSPITALET (1ª FASE) (INC.06)						
2009.0113.151B0.619000 0	MILLORA VIALITAT CARRERS I PLACES (INC.08)						
2009.0113.151B0.619000 5	ENTORN CASAL GENT GRAN ALMEDA						
2009.0113.151B0.619000 6	REMODELACIÓ C/ SANT FERRAN						
2009.0113.151B0.619000 7	MILLORA VIALITAT C/RAMONEDA						
2009.0113.151B0.619000 8	REMODELACIO CARRERS I PLACES (INC.07)						
2009.0113.151B0.619001 0	REMODELACIO CARRERS I PLACES (INC.05)						
2009.0113.151B0.619001 1	REMODELACIO CARRERS I PLACES (INC.06)						
2009.0113.151B0.622000 0	CAN SURIS 2ª I 3ª FASES (INC.05)						

EXERCICIS TANCATS
OBLIGACIONS DE PRESSUPOSTOS TANCATS

EXERCICI 2013

Aplic. Pressupostària	Descripció	Obligacions pendents de pagament a 1 de Gener	Modificacions saldo inicial i anul·lacions	Total Obligacions	Prescripcions	Pagaments realitzats	Obligacions pendents de pagament a 31 de Desembre
2009.0113.151B0.622000 1	CAN SURIS 2ª I 3ª FASES (INC.04)						
2009.0113.151B1.609000 0	SOTERRAMENT LINIES BARRI CENTRE (INC.04)						
2009.0113.151B1.609000 1	PRE-INSTAL. COMUNICACIÓ SENSE CABLES (PLA						
2009.0113.155C0.609000 0	IL.LUMINACIÓ BAIX CONSUM (PLA ST.ILDEFONS)						
2009.0113.164B0.619000 0	SANEJAMENT TERRES PARC ROSA SENSAT (INC.07)						
2009.0113.321B1.632000 0	ESCOLES PUBLIQUES (CR)						
2009.0113.321B1.632000 2	ESCOLES PUBLIQUES						
2009.0113.321B1.632000 3	ASCENSOR CENTRE FLORA TRISTAN (INC.07)						
2009.0113.321B1.650000 0	REDACCIO PROJECTE CEIP 2 LINIES (ALMEDA) (INC.07)						
2009.0113.321C0.622000 0	CONSTRUCCIO ESCOLES BRESSOL						
2009.0113.321C0.622000 1	CONSTRUCCIÓ ESCOLES BRESSOL (INC.06)						
2009.0113.342C0.609000 0	INST.PLAQUES SOLARS ZONA ESPORTIVA ST.ILDEFONS						
2009.0113.342C0.609000 1	EQUIPAMENT ESPORTIU (RIBERA-SERRALLO) (INC.07)						
2009.0113.342C0.632000 0	MILLORA INSTAL·LACIONS ESPORTIVES						
2009.0113.342C0.632000 1	ADEQUACIÓ CAMP CF ALMEDA AMB GESPA ARTIFICIAL						

EXERCICIS TANCATS
OBLIGACIONS DE PRESSUPOSTOS TANCATS

EXERCICI 2013

Aplic. Pressupostària	Descripció	Obligacions pendents de pagament a 1 de Gener	Modificacions saldo inicial i anul·lacions	Total Obligacions	Prescripcions	Pagaments realitzats	Obligacions pendents de pagament a 31 de Desembre
2009.0113.342C0.632000 2	MILLORA INSTAL·LACIONS ESPORTIVES (INC.08)						
2009.0113.342C0.632000 3	REF. INTEGRAL PISCINA MILLARS (INC.08)						
2009.0113.342C0.632000 4	GESPA CAMP FUTBOL FONTSANTA (INC.07)						
2009.0113.342C0.632000 5	REM.INST.ESPORTIVA I LOCAL SOCIAL CF. FONTSANTA						
2009.0113.342C0.632000 6	REFORMES INSTAL·LACIONS ESPORTIVES (INC.07)						
2009.0113.342C0.632000 7	ADEQUACIO CF ALMEDA AMB GESPA ARTIFICIAL (INC.08)						
2009.0113.342C0.632000 8	SALA ESPORTIVA CAN CARBONELL (INC.06)						
2009.0113.419A0.622000 0	HORTS URBANS (INC.06)						
2009.0113.423C0.622000 2	CONST.ESC. BRESSOL SURIS (INC.06)						
2009.0113.431B1.623000 4	ADQ. CAMBRES FRIGORÍFIQUES MERCAT						
2009.0113.431B1.632000 0	REFORMES MERCATS						
2009.0113.431B1.632000 1	RESTAURACIÓ COBERTA MERCAT MARSANS						
2009.0113.459A0.609000 0	URBANITZACIO PGE. ROSERS (INC.04)						
2009.0113.459A0.619000 0	INFRASTRUCTURES URBANES						
2009.0113.459A0.619000 1	INFRASTRUCTURES URBANES (INC.07)						

EXERCICIS TANCATS
OBLIGACIONS DE PRESSUPOSTOS TANCATS

EXERCICI 2013

Aplic. Pressupostària	Descripció	Obligacions pendents de pagament a 1 de Gener	Modificacions saldo inicial i anul·lacions	Total Obligacions	Prescripcions	Pagaments realitzats	Obligacions pendents de pagament a 31 de Desembre
2009.0221.011A0.160000 0	SEGURETAT SOCIAL						
2009.0221.241G0.131000 0	LABORAL EVENTUAL/PACTES TERRITORIALS						
2009.0221.241G0.160000 0	SEGURETAT SOCIAL/PACTES TERRITORIALS						
2009.0221.241I0.1310000	PERSONAL LABORAL EVENTUAL/PEMO						
2009.0221.241I0.1600000	SEGURETAT SOCIAL/PEMO						
2009.0222.920B0.227060 2	AUDITORIA "PLAN AVANZA" (INC.08)						
2009.0222.920B0.626000 1	INVERSIONS EN EQUIPS INFORMÀTICS (HARDWARE)						
2009.0222.920B0.641000 0	INV. EN APLICACIONS INFORMÀTIQUES (SOFTWARE)						
2009.0224.151A0.622000 0	ADQ. IMMOBLES/EMDUCSA						
2009.0224.332I0.6220000	ADQUISICIO LOCAL BIBLIOTECA C/S.						
2009.0228.133D0.609000 0	REGULACIO TRANSIT (INC.07)						
2009.0332.231P2.624000 0	ADQUISICIÓ AMBULÀNCIA (INC.08)						
2009.0442.234P1.609000 0	FOMENT ACT.SOCIOCULTURALS PER A						
2009.0551.150A1.227060 1	ASSISTÈNCIA TÈCNICA/ACCIÓ TERRITORIAL I HAB. (CR)						
2009.0551.151B0.600000 0	ADQUISICIO TERRENYS						

EXERCICIS TANCATS
OBLIGACIONS DE PRESSUPOSTOS TANCATS

EXERCICI 2013

Aplic. Pressupostària	Descripció	Obligacions pendents de pagament a 1 de Gener	Modificacions saldo inicial i anul·lacions	Total Obligacions	Prescripcions	Pagaments realitzats	Obligacions pendents de pagament a 31 de Desembre
2009.0551.151B0.600000 1	ADQUISICIO TERRENYS (INC.08)						
2009.0551.151B0.622000 0	CENTRE CATALUNYA INTERNET C@T (CR)						
2009.0552.151B0.619000 0	REMODELACIO CARRERS I PLACES (INC.08)						
2009.0663.323K0.609000 0	ESCOLA OBERTA (PLA ST. ILDEFONS)						
2009.0774.133F0.740000 1	TRANSFERENCIA CAPITAL/PRECSA						
2009.0774.133F0.740000 4	TRANSF.CAP. A EMDUCSA/PROJ.INTEGRAL						
2009.0774.133F0.740000 5	TRANSF. CAPITAL EMDUCSA/P.M.S.H.						
2009.0774.151F1.740000 3	TRANSF. CAP. EMDUCSA/CEIP 2 LÍNIES ALMEDA						
2009.0775.151B0.763000 0	M.M.A.M.B./PL.ESGLÉSIA						
2009.0775.151B0.763000 1	M.M.A.M.B./MILLORA VIALITAT AV.PARC (INC.07)						
2009.0775.151B0.763000 2	M.M.A.M.B./PLA INTEGRAL S.ILDEFONS (INC.06)						
2009.0775.942A0.465000 0	APORTACIO CONSELL CCAL./FONS LOCAL						
2009.0775.942A0.466000 0	TRANSF. A CMPG/PARTICIPACIO EN						
2009.0991.172A0.623000 0	ADQUISICIÓ SONOMETRE						
2009.0991.172A2.623000 3	ADQUISICIO MATERIAL PER L'AUTOCOMPOSTATGE						

EXERCICIS TANCATS
OBLIGACIONS DE PRESSUPOSTOS TANCATS

EXERCICI 2013

Aplic. Pressupostària	Descripció	Obligacions pendents de pagament a 1 de Gener	Modificacions saldo inicial i anul·lacions	Total Obligacions	Prescripcions	Pagaments realitzats	Obligacions pendents de pagament a 31 de Desembre
2009.1001.342C0.623000 0	MATERIAL INVENTARIABLE/ESPORTS						
2009.1201.151F0.226990 0	DESPESES DIVERSES						
2009.1201.943A0.462000 0	TRANSF. A AJUNTAMENTS INTEGRANTS						
2009.1301.241G0.227060 0	SERVEIS PROFESSIONALS INDEP./PACTES TERRITORIALS						
2009.1301.241G0.227060 1	PERSONAL DOCENT/PACTES TERRITORIALS						
2009.1301.24110.2200001	MATERIAL D'OFICINA/PEMO						
2009.1301.24110.2240002	ASSEGURANCES/PEMO						
2009.1301.24110.2269900	DESPESES DIVERSES/PEMO						
2009.1301.24110.2312000	LOCOMOCIO/PEMO						
2009.1301.241M1.213000 1	MANT.FOTOCOPIADORA/FORM ACIO (CR)						
2009.1301.241M1.220000 0	MATERIAL OFICINA/FORMACIO (CR)						
2009.1301.241M1.220000 2	MATERIAL OFICINA/FORMACIO						
2009.1301.241M1.221990 0	MATERIAL DIDACTIC/CURSOS FORMACIO						
2009.1301.241M1.221990 2	MATERIAL DIDACTIC/POL. OCUPACIO (INC.07)						
2009.1301.241M1.222990 0	SERVEI MISSATGERIA						

EXERCICIS TANCATS
OBLIGACIONS DE PRESSUPOSTOS TANCATS

EXERCICI 2013

Aplic. Pressupostària	Descripció	Obligacions pendents de pagament a 1 de Gener	Modificacions saldo inicial i anul·lacions	Total Obligacions	Prescripcions	Pagaments realitzats	Obligacions pendents de pagament a 31 de Desembre
2009.1301.241M1.222990 1	SERVEIS MISSATGERIA (CR)						
2009.1301.241M1.224000 0	ASSEGURANCES/POL. OCUPACIO						
2009.1301.241M1.226990 0	DESPESES DIVERSES						
2009.1301.241M1.227060 1	PERSONAL DOCENT/CURSOS FORMACIÓ						
2010.0002.151A0.623000 3	INST.PLAFONS DIGITALS (MERCAT I C.CIVIC						
2010.0002.232B0.220000 1	MAT.OFICINA NO INV./P.I.S.I.-ACTIVITATS DONES						
2010.0002.232B0.227060 0	TREBALLS EXTERNSP.I.S.I.-ACTIVITATS						
2010.0002.232B1.220000 1	MAT.OFICINA NO INV./P.I.S.I.-INTEGRACIO						
2010.0002.232B1.227060 0	TREBALLS EXTERNSP.I.S.I.-INTEGRACIO						
2010.0002.232B2.220000 1	MAT.OFICINA NO INV./P.I.S.I.-ESCOLA OBERTA						
2010.0002.232B2.227060 0	TREBALLS EXTERNSP.I.S.I.-ESCOLA						
2010.0002.338D0.780000 0	TRANSF. CAPITAL/AMICS DEL FERROCARRIL						
2010.0002.920M0.780000 0	TRANSF.CAPITAL/ CC.OO.						
2010.0002.925G0.609000 0	INTEGRACIO SOCIAL I CONVIVENCIA CIUTADANA						
2010.0003.241I0.2260200	PUBLICITAT/PEMO						

EXERCICIS TANCATS
OBLIGACIONS DE PRESSUPOSTOS TANCATS

EXERCICI 2013

Aplic. Pressupostària	Descripció	Obligacions pendents de pagament a 1 de Gener	Modificacions saldo inicial i anul·lacions	Total Obligacions	Prescripcions	Pagaments realitzats	Obligacions pendents de pagament a 31 de Desembre
2010.0003.241M1.226020 0	PUBLICITAT/POLÍTIQUES D'OCUPACIÓ						
2010.0005.151H0.619000 6	FEIL/REURB. "CAMÍ VELL D'ESPLUGUES"						
2010.0005.151J0.609000 0	FEIL/COL. MOBILIARI URBA PL.FIGUERA I CEIP L'ARENY						
2010.0005.151J0.619000 0	FEIL/ENTORN VIVENDES GRUP LLOBREGAT(INC.09)						
2010.0005.151J0.619000 1	FEIL/REURB. C/MN.JOQUIM PALET I PALMA						
2010.0005.151J0.619000 2	FEIL/REURB.C/PADRE MARCHENA I						
2010.0005.151J0.619000 3	FEIL/REURB. C/FELIX JUST OLIVERAS(INC.09)						
2010.0005.151J0.619000 4	FEIL/REURB.C/MN. ANDREU						
2010.0005.151J0.619000 5	FEIL/SUPRESSIO BARRERES ARQUITECTONIQUES						
2010.0005.151J0.632000 0	FEIL/REHAB. ESC.BRESSOL LINDAVISTA						
2010.0005.151J0.632000 1	FEIL/RENOVACIO TANCAMENT EXT. EEE VIROLAI						
2010.0005.151J0.632000 2	FEIL/REHAB. PAVELLO ESPORTIU CENTRE						
2010.0005.151J0.632000 3	FEIL/REHAB. PAVELLO ESPORTIU CAN CARBONELL						
2010.0005.171D1.226020 0	PUBLICITAT FEOSL/PARCS I JARDINS						
2010.0005.171d1.240000 0	FEOSL/EDICIO I DISTRIBUCIO /PARCS I JARDINS						

EXERCICIS TANCATS
OBLIGACIONS DE PRESSUPOSTOS TANCATS

EXERCICI 2013

Aplic. Pressupostària	Descripció	Obligacions pendents de pagament a 1 de Gener	Modificacions saldo inicial i anul·lacions	Total Obligacions	Prescripcions	Pagaments realitzats	Obligacions pendents de pagament a 31 de Desembre
2010.0005.171D1.609000 0	FEOSL/TELEGESTIO ENLLUMENAT PUBLIC DELS						
2010.0005.171D1.609000 1	FEOSL/TELEGESTIO CONSUM OPTIM AIGUA DELS PARCS						
2010.0005.179A0.226020 0	PUBLICITAT FEOSL/ MEDI AMBIENT						
2010.0005.179a0.240000 0	FEOSL/EDICIO I DISTRIBUCIO/MEDI AMBIENT						
2010.0005.179A0.609000 0	FEOSL/PERGOLA FOTOVOLTAICA PL. SANT						
2010.0005.179A0.619000 0	FEOSL/REHAB. COL·LECTOR C/CROM-F.CATALANS						
2010.0005.321B2.226020 0	PUBLICITAT FEOSL/INVERSIONS ESCOLES						
2010.0005.321b2.240000 0	FEOSL/EDICIO I DISTRIBUCIO/INV.EN ESCOLES						
2010.0005.321B2.622000 0	FEOSL/ASCENSOR I PASSARELLA CEIP A. CLAVE						
2010.0005.321B2.622000 1	FEOSL/ASCENSOR I PATI JOCS CEIP MEDITERRANIA						
2010.0005.321B2.632000 0	FEOSL/RENOVACIO FUSTERIA CEIP TORRE LA MIRANDA						
2010.0005.321B2.632000 1	FEOSL/REHABILITACIO CEIP GAUDI						
2010.0005.321B2.632000 2	FEOSL/OBRES ACCESSIBILITAT CEIP SANT						
2010.0005.321B2.632000 3	FEOSL/REMODO.ESPAYS ESC. ABAT OLIBA I E.B.EDELWEIS						
2010.0005.321B2.632000 4	FEOSL/REFORMA CUINA I ANNEXES CEIP L'ARENY						

EXERCICIS TANCATS
OBLIGACIONS DE PRESSUPOSTOS TANCATS

EXERCICI 2013

Aplic. Pressupostària	Descripció	Obligacions pendents de pagament a 1 de Gener	Modificacions saldo inicial i anul·lacions	Total Obligacions	Prescripcions	Pagaments realitzats	Obligacions pendents de pagament a 31 de Desembre
2010.0005.327A0.226020 0	PUBLICITAT FEOSL/EDUCACIO						
2010.0005.327A0.240000 0	FEOSL/EDICIO I DISTRIBUCIO/EDUCACIO						
2010.0005.327A0.622000 0	FEOSL/CONST. ESCOLA OFICIAL IDIOMES						
2010.0005.342C1.226020 0	PUBLICITAT FEOSL/INSTAL. ESPORTIVES						
2010.0005.342C1.240000 0	FEOSL/EDICIO I DISTRIBUCIO/INSTAL.						
2010.0005.342C1.622000 0	FEOSL/CONST.C.CIVIC I LUDOTECA PARC						
2010.0005.342C1.632000 0	FEOSL/REHAB. ESTADI MUNICIPAL ATLETISME I RUGBI						
2010.0005.342C1.632000 1	FEOSL/INSTAL. ESCOLA MUNTANYA A EDIFICI TREBALL						
2010.0005.419A1.226020 0	PUBLICITAT FEOSL/ HORTS URBANS						
2010.0005.419A1.240000 0	FEOSL/EDICIO I DISTRIBUCIO/HORTS URBANS						
2010.0005.419A1.622000 0	FEOSL/CONSTRUCCIO HORTS URBANS						
2010.0005.920B1.226020 0	PUBLICITAT FEOSL/ SERVEIS INFORMATICS						
2010.0005.920B1.240000 0	FEOSL/EDICIO I DISTRIBUCIO/SERVEIS						
2010.0005.920B1.626000 1	FEOSL/ANTENES WIMAX PER DEPENDENCIES MPALS. I						
2010.0005.920B1.641000 0	FEOSL/SOFTWARE SIGNATURA						

EXERCICIS TANCATS
OBLIGACIONS DE PRESSUPOSTOS TANCATS

EXERCICI 2013

Aplic. Pressupostària	Descripció	Obligacions pendents de pagament a 1 de Gener	Modificacions saldo inicial i anul·lacions	Total Obligacions	Prescripcions	Pagaments realitzats	Obligacions pendents de pagament a 31 de Desembre
2010.0005.924C1.226020 0	PUBLICITAT FEOSL/ CENTRES CIVICS						
2010.0005.924C1.240000 0	FEOSL/EDICIO I DISTRIBUCIO/CENTRES CIVICS						
2010.0005.924C1.632000 0	FEOSL/MILLORA CENTRE SOCIAL ST. ILDEFONS						
2010.0005.924C1.632000 1	FEOSL/REP. FAÇANA CENTRE JOAN N. GARCIA-NIETO						
2010.0112.155C0.619000 0	ADEQUACIO ESPAIS CIVISME						
2010.0112.155C0.619000 1	ADEQUACIO ESPAIS CIVISME (INC.09)						
2010.0112.155C0.619000 4	ENLLUMENAT PUBLIC						
2010.0112.159K0.623000 3	ADQUISICIÓ EINES/MANTENIMENT						
2010.0112.159K0.624000 1	ADQ. VEHICLES/MANTENIMENT						
2010.0112.171D0.619000 2	MILLORES JARD., ESCULT. I ESPAIS DEGRADATS						
2010.0112.321B0.221990 0	SUBM. MATERIAL ESCOLES						
2010.0112.321B1.632000 0	REF.CEIP ABAT OLIBA (ASCENSOR)						
2010.0112.431B1.623000 3	INV. MAQUINARIA, INSTAL. I UTILLATGE (PLA ST.ILDEFONS)						
2010.0112.933B0.221990 0	SUBMINISTRAMENT MATERIAL EDIFICIS						
2010.0112.933B0.623000 3	PREV.INCENDIS/ALARMES-EXT INTORS						

EXERCICIS TANCATS
OBLIGACIONS DE PRESSUPOSTOS TANCATS

EXERCICI 2013

Aplic. Pressupostària	Descripció	Obligacions pendents de pagament a 1 de Gener	Modificacions saldo inicial i anul·lacions	Total Obligacions	Prescripcions	Pagaments realitzats	Obligacions pendents de pagament a 31 de Desembre
2010.0112.933B0.623000 5	AIRE CONDICIONAT I CALEFACCIO						
2010.0112.933B0.623000 7	AIRE CONDICIONAT I CALEFACCIÓ (INC.08)						
2010.0113.151A0.609000 0	REHABILITACIÓ DE L'ACTUAL CENTRE CÍVIC (PLA						
2010.0113.151A0.632000 1	REFORMES EDIFICIS MUNICIPALS (INC.09)						
2010.0113.151A0.632000 2	REFORMES EDIFICIS MUNICIPALS						
2010.0113.151A0.632000 3	REF. LOCAL MUNICIPAL FONTSANTA (INC.09)						
2010.0113.151A0.632000 4	REFORMA LOCAL MUNICIPAL FONTSANTA						
2010.0113.151A0.632000 5	OBRES AMPLIACIO AJUNTAMENT						
2010.0113.151A0.632000 7	OBRES AMPLIACIÓ AJUNTAMENT (INC.09)						
2010.0113.151A0.650000 1	REF. EDIFICI MN.JAUME SOLER,8 (PASSIR) (INC.07)						
2010.0113.151A0.650000 2	REF.EDIFICI MN.JAUME SOLER,8 (PASSIR)(INC.06)						
2010.0113.151B0.600000 0	ADQUISICIO TERRENYS (INC.07)						
2010.0113.151B0.600000 1	ADQUISICIÓ TERRENYS						
2010.0113.151B0.609000 0	CORREDOR VERD CTRA. D'ESPLUGUES						
2010.0113.151B0.609000 1	CORREDOR VERD CTRA. D'ESPLUGUES (INC.09)						

EXERCICIS TANCATS
OBLIGACIONS DE PRESSUPOSTOS TANCATS

EXERCICI 2013

Aplic. Pressupostària	Descripció	Obligacions pendents de pagament a 1 de Gener	Modificacions saldo inicial i anul·lacions	Total Obligacions	Prescripcions	Pagaments realitzats	Obligacions pendents de pagament a 31 de Desembre
2010.0113.151B0.609000 2	CTRA. D'HOSPITALET (3a FASE) (INC.09)						
2010.0113.151B0.619000 0	MILLORA VIALITAT CARRERS I PLACES (INC.08)						
2010.0113.151B0.619000 2	MILLORES CARRERS CENTRE						
2010.0113.151B0.619000 3	MILLORES CARRERS GAVARRA						
2010.0113.151B0.619000 5	ENTORN CASAL GENT GRAN ALMEDA						
2010.0113.151B0.619000 6	ENTORN CASAL GENT GRAN ALMEDA (INC.09)						
2010.0113.151B0.619000 7	MILLORA VIALITAT C/RAMONEDA						
2010.0113.151B0.619000 8	REMODO. CARRERS I PLACES (MIRANDA-P.MALLORCA.MJ.PA						
2010.0113.151B0.619001 0	REMODELACIO CARRERS I PLACES (INC.05)						
2010.0113.151B0.619001 1	REMODELACIO CARRERS I PLACES (INC.06)						
2010.0113.151B0.622000 0	CAN SURIS 2ª I 3ª FASES (INC.05)						
2010.0113.151B0.622000 1	CAN SURIS 2ª I 3ª FASES (INC.04)						
2010.0113.151B1.609000 0	SOTERRAMENT LINIES BARRI CENTRE (INC.04)						
2010.0113.151B1.609000 1	PRE-INSTAL. COMUNICACIÓ SENSE CABLES (PLA						
2010.0113.155C0.609000 0	IL.LUMINACIÓ BAIX CONSUM (PLA ST.ILDEFONS)						

EXERCICIS TANCATS
OBLIGACIONS DE PRESSUPOSTOS TANCATS

EXERCICI 2013

Aplic. Pressupostària	Descripció	Obligacions pendents de pagament a 1 de Gener	Modificacions saldo inicial i anul·lacions	Total Obligacions	Prescripcions	Pagaments realitzats	Obligacions pendents de pagament a 31 de Desembre
2010.0113.161A0.619000 0	OBRES REPARACIO COL.LECTOR III						
2010.0113.321B1.632000 1	ESCOLES PÚBLIQUES (INC.09)						
2010.0113.321B1.632000 2	ESCOLES PUBLIQUES						
2010.0113.321B1.632000 3	ASCENSOR CENTRE FLORA TRISTAN (INC.07)						
2010.0113.321B1.650000 0	REDACCIO PROJECTE CEIP 2 LINIES (ALMEDA) (INC.07)						
2010.0113.321C0.622000 0	CONSTRUCCIO ESCOLES BRESSOL						
2010.0113.321C0.622000 1	CONSTRUCCIÓ ESCOLES BRESSOL (INC.06)						
2010.0113.342C0.609000 0	INST.PLAQUES SOLARS ZONA ESPORTIVA ST.ILDEFONS						
2010.0113.342C0.609000 1	EQUIPAMENT ESPORTIU (RIBERA-SERRALLO) (INC.07)						
2010.0113.342C0.632000 0	MILLORA INSTAL.LACIONS ESPORTIVES (INC.09)						
2010.0113.342C0.632000 1	ADEQUACIÓ CAMP CF ALMEDA AMB GESPA ARTIFICIAL						
2010.0113.342C0.632000 2	ADEQ. CAMP FUTBOL ALMEDA AMB GESPA ARTIFICIAL						
2010.0113.342C0.632000 3	REF. INTEGRAL PISCINA MILLARS (INC.08)						
2010.0113.342C0.632000 4	GESPA CAMP FUTBOL FONTSANTA (INC.07)						
2010.0113.342C0.632000 5	REM.INST.ESPORTIVA I LOCAL SOCIAL CF. FONTSANTA						

EXERCICIS TANCATS
OBLIGACIONS DE PRESSUPOSTOS TANCATS

EXERCICI 2013

Aplic. Pressupostària	Descripció	Obligacions pendents de pagament a 1 de Gener	Modificacions saldo inicial i anul·lacions	Total Obligacions	Prescripcions	Pagaments realitzats	Obligacions pendents de pagament a 31 de Desembre
2010.0113.342C0.632000 7	ADEQUACIO CAMP C.F. ALMEDA GESPA ARTIFICIAL						
2010.0113.342C0.632000 8	MILLORA INSTAL·LACIONS ESPORTIVES (CR)						
2010.0113.342C0.632000 9	MILLORA INSTAL·LACIONS ESPORTIVES						
2010.0113.419A0.622000 0	HORTS URBANS (INC.06)						
2010.0113.431B1.623000 4	ADQ. CAMBRES FRIGORÍFIQUES MERCAT						
2010.0113.431B1.632000 0	REFORMES MERCATS						
2010.0113.431B1.632000 1	RESTAURACIÓ COBERTA MERCAT MARSANS						
2010.0113.459A0.609000 0	URBANITZACIO PGE. ROSERS (INC.04)						
2010.0113.459A0.619000 0	INFRASTRUCTURES URBANES						
2010.0113.459A0.619000 1	INFRASTRUCTURES URBANES (INC.07)						
2010.0113.459A0.619000 2	INFRASTRUCTURES URBANES (INC.09)						
2010.0221.011A0.160000 0	SEGURETAT SOCIAL						
2010.0221.241G0.130030 0	PRODUC.LABORAL/PACTES TERRITORIALS						
2010.0221.241G0.131000 0	LABORAL EVENTUAL/PACTES TERRITORIALS						
2010.0221.241G0.160000 0	SEGURETAT SOCIAL/PACTES TERRITORIALS						

EXERCICIS TANCATS
OBLIGACIONS DE PRESSUPOSTOS TANCATS

EXERCICI 2013

Aplic. Pressupostària	Descripció	Obligacions pendents de pagament a 1 de Gener	Modificacions saldo inicial i anul·lacions	Total Obligacions	Prescripcions	Pagaments realitzats	Obligacions pendents de pagament a 31 de Desembre
2010.0221.24110.1300300	PRODUCTIVITAT LABORAL/PEMO						
2010.0221.24110.1310000	PERSONAL LABORAL EVENTUAL/PEMO						
2010.0221.24110.1600000	SEGURETAT SOCIAL/PEMO						
2010.0222.920B0.227060 2	AUDITORIA "PLAN AVANZA" (INC.08)						
2010.0222.920B0.626000 1	INVERSIONS EN EQUIPS INFORMÀTICS (HARDWARE)						
2010.0222.920B0.641000 0	INV. EN APLICACIONS INFORMÀTIQUES (SOFTWARE)						
2010.0224.151A0.622000 0	ADQ. IMMOBLES/EMDUCSA (INC.09)						
2010.0224.332I0.6220000	ADQUISICIO LOCAL BIBLIOTECA C/S.						
2010.0228.133D0.609000 0	REGULACIO TRANSIT (INC.07)						
2010.0332.231P2.624000 0	ADQUISICIÓ AMBULÀNCIA (INC.08)						
2010.0442.234P1.609000 0	FOMENT ACT.SOCIOCULTURALS PER A						
2010.0551.151B0.600000 0	ADQUISICIO TERRENYS						
2010.0551.151B0.600000 1	ADQUISICIO TERRENYS (INC.08)						
2010.0551.152C0.740000 0	TRANSF.CAPITAL EMDUCSA/PLA INTEGRAL						
2010.0551.459A0.780000 0	Transf.Cap. J.C.Plana Galet (Conv.MºFomento-Viaducte A-2)						

EXERCICIS TANCATS
OBLIGACIONS DE PRESSUPOSTOS TANCATS

EXERCICI 2013

Aplic. Pressupostària	Descripció	Obligacions pendents de pagament a 1 de Gener	Modificacions saldo inicial i anul·lacions	Total Obligacions	Prescripcions	Pagaments realitzats	Obligacions pendents de pagament a 31 de Desembre
2010.0552.151B0.619000 0	REMODELACIO CARRERS I PLACES						
2010.0661.338D0.780000 0	TRANSF.CAPITAL/REF.PATRON AT CULTURAL I RECREATIU						
2010.0663.323K0.609000 0	ESCOLA OBERTA (PLA ST. ILDEFONS)						
2010.0774.133F0.740000 4	TRANSF.CAP. A EMDUCSA/PROJ.INTEGRAL						
2010.0774.151F1.740000 3	TRANSF. CAPITAL EMDUCSA/CEIP 2 LINIES						
2010.0774.151F1.740000 4	TRANSF.CAP.EMDUCSA/CEIP 2 LINIES ALMEDA (INC.09)						
2010.0775.151B0.763000 0	M.M.A.M.B./PL.ESGLÉSIA						
2010.0775.151B0.763000 2	M.M.A.M.B./PLA INTEGRAL S.ILDEFONS (INC.06)						
2010.0775.342B0.763000 0	M.M.A.M.B./PISCINES CAN MERCADER						
2010.0775.342C0.763000 0	M.M.A.M.B./CAMP FUTBOL MUNICIPAL						
2010.0775.942A0.465000 0	APORTACIO CONSELL CCAL./FONS LOCAL						
2010.0775.942A0.466000 0	TRANSF. A CMPG/PARTICIPACIO EN						
2010.0775.942A0.467000 0	MANCOMUNITAT MUNICIPIS AREA METROPOLITANA	7.092,81		7.092,81		7.092,81	
2010.0777.932A1.480000 0	AJUTS FISCALS	128,76		128,76			128,76
2010.0991.172A0.623000 3	ADQ. BICICLETES ELECTRIQUES						

EXERCICIS TANCATS
OBLIGACIONS DE PRESSUPOSTOS TANCATS

EXERCICI 2013

Aplic. Pressupostària	Descripció	Obligacions pendents de pagament a 1 de Gener	Modificacions saldo inicial i anul·lacions	Total Obligacions	Prescripcions	Pagaments realitzats	Obligacions pendents de pagament a 31 de Desembre
2010.0991.172A2.623000 3	ADQUISICIO MATERIAL PER L'AUTOCOMPOSTATGE						
2010.1001.342C0.623000 0	MATERIAL INVENTARIABLE/ESPORTS						
2010.1201.151F0.220000 1	MAT. OFICINA NO INVENT./CMPG						
2010.1201.151F0.222010 0	COMUNICACIONS POSTALS/CMPG						
2010.1201.151F0.222990 0	ALTRES DESPESES EN COMUNICACIONS						
2010.1201.151F0.226010 1	ATENCIONS PROTOCOL·L·L·RIES/CMPG						
2010.1201.151F0.226030 0	ANUNCIS OFICIALS/CMPG						
2010.1201.151F0.226040 0	DESPESES JURIDIQUES/CMPG						
2010.1201.151F0.226990 0	DESPESES DIVERSES/CMPG						
2010.1201.943A0.462000 0	TRANSF. A AJUNTAMENTS INTEGRANTS (A)						
2010.1301.241G0.227060 0	SERVEIS PROFESSIONALS INDEP./PACTES TERRITORIALS						
2010.1301.241G0.227060 1	PERSONAL DOCENT/PACTES TERRITORIALS						
2010.1301.241I0.2200001	MATERIAL D'OFICINA/PEMO						
2010.1301.241I0.2240002	ASSEGURANCES/PEMO						
2010.1301.241I0.2269900	DESPESES DIVERSES/PEMO						

EXERCICIS TANCATS
OBLIGACIONS DE PRESSUPOSTOS TANCATS

EXERCICI 2013

Aplic. Pressupostària	Descripció	Obligacions pendents de pagament a 1 de Gener	Modificacions saldo inicial i anul·lacions	Total Obligacions	Prescripcions	Pagaments realitzats	Obligacions pendents de pagament a 31 de Desembre
2010.1301.24110.2312000	LOCOMOCIO/PEMO						
2010.1301.241M1.220000 2	MATERIAL OFICINA/FORMACIO						
2010.1301.241M1.221990 0	MATERIAL DIDACTIC/CURSOS FORMACIO						
2010.1301.241M1.221990 2	MATERIAL DIDACTIC/POL. OCUPACIO (INC.07)						
2010.1301.241M1.222990 0	SERVEI MISSATGERIA						
2010.1301.241M1.224000 0	ASSEGURANCES/CURSOS FORMACIO						
2010.1301.241M1.226990 0	DESPESES DIVERSES						
2010.1301.241M1.227060 1	PERSONAL DOCENT/CURSOS FORMACIÓ						
2011.0002.151A0.623000 3	INST.PLAFONS DIGITALS (MERCAT I C.CIVIC						
2011.0002.232B0.220000 1	MAT.OFICINA NO INV./P.I.S.I.-ACTIVITATS DONES						
2011.0002.232B0.227060 0	TREBALLS EXTERNSP.I.S.I.-ACTIVITATS						
2011.0002.232B1.220000 1	MAT.OFICINA NO INV./P.I.S.I.-INTEGRACIO						
2011.0002.232B1.227060 0	TREBALLS EXTERNSP.I.S.I.-INTEGRACIO						
2011.0002.232B2.220000 1	MAT.OFICINA NO INV./P.I.S.I.-ESCOLA OBERTA						
2011.0002.232B2.227060 0	TREBALLS EXTERNSP.I.S.I.-ESCOLA						

EXERCICIS TANCATS
OBLIGACIONS DE PRESSUPOSTOS TANCATS

EXERCICI 2013

Aplic. Pressupostària	Descripció	Obligacions pendents de pagament a 1 de Gener	Modificacions saldo inicial i anul·lacions	Total Obligacions	Prescripcions	Pagaments realitzats	Obligacions pendents de pagament a 31 de Desembre
2011.0002.338D0.780000 0	TRANSF. CAPITAL/AMICS DEL FERROCARRIL						
2011.0002.920M0.780000 0	TRANSF.CAPITAL/ CC.OO.						
2011.0002.925G0.609000 0	INTEGRACIO SOCIAL I CONVIVENCIA CIUTADANA						
2011.0003.241I0.2260200	PUBLICITAT/PEMO						
2011.0003.241M1.226020 0	PUBLICITAT/POLÍTIQUES D'OCUPACIÓ						
2011.0005.151H0.619000 6	FEIL/REURB. "CAMÍ VELL D'ESPLUGUES"						
2011.0005.151J0.609000 0	FEIL/COL. MOBILIARI URBA PL.FIGUERA I CEIP L'ARENY						
2011.0005.151J0.619000 0	FEIL/ENTORN VIVENDES GRUP LLOBREGAT(INC.09)						
2011.0005.151J0.619000 1	FEIL/REURB. C/MN.JOAQUIM PALET I PALMA						
2011.0005.151J0.619000 2	FEIL/REURB.C/PADRE MARCHENA I						
2011.0005.151J0.619000 3	FEIL/REURB. C/FELIX JUST OLIVERAS(INC.09)						
2011.0005.151J0.619000 4	FEIL/REURB.C/MN. ANDREU						
2011.0005.151J0.619000 5	FEIL/SUPRESSIO BARRERES ARQUITECTONIQUES						
2011.0005.151J0.632000 0	FEIL/REHAB. ESC.BRESSOL LINDAVISTA						
2011.0005.151J0.632000 1	FEIL/RENOVACIO TANCAMENT EXT. EEE VIROLAI						

EXERCICIS TANCATS
OBLIGACIONS DE PRESSUPOSTOS TANCATS

EXERCICI 2013

Aplic. Pressupostària	Descripció	Obligacions pendents de pagament a 1 de Gener	Modificacions saldo inicial i anul·lacions	Total Obligacions	Prescripcions	Pagaments realitzats	Obligacions pendents de pagament a 31 de Desembre
2011.0005.151J0.632000 2	FEIL/REHAB. PAVELLO ESPORTIU CENTRE						
2011.0005.151J0.632000 3	FEIL/REHAB. PAVELLO ESPORTIU CAN CARBONELL						
2011.0005.171D1.609000 0	FEOSL/TELEGESTIO ENLLUMENAT PUBLIC DELS						
2011.0005.171D1.609000 1	FEOSL/TELEGESTIO CONSUM OPTIM AIGUA DELS PARCS						
2011.0005.179A0.609000 0	FEOSL/PERGOLA FOTOVOLTAICA PL. SANT						
2011.0005.179A0.619000 0	FEOSL/REHAB. COL·LECTOR C/CROM-F.CATALANS						
2011.0005.321B2.622000 0	FEOSL/ASCENSOR I PASSARELLA CEIP A. CLAVE						
2011.0005.321B2.622000 1	FEOSL/ASCENSOR I PATI JOCS CEIP MEDITERRANIA						
2011.0005.321B2.632000 0	FEOSL/RENOVACIO FUSTERIA CEIP TORRE LA MIRANDA						
2011.0005.321B2.632000 1	FEOSL/REHABILITACIO CEIP GAUDI						
2011.0005.321B2.632000 2	FEOSL/OBRES ACCESSIBILITAT CEIP SANT						
2011.0005.321B2.632000 3	FEOSL/REMOD.ESPAYS ESC. ABAT OLIBA I E.B.EDELWEIS						
2011.0005.321B2.632000 4	FEOSL/REFORMA CUINA I ANNEXES CEIP L'ARENY						
2011.0005.327A0.622000 0	FEOSL/CONST. ESCOLA OFICIAL IDIOMES						
2011.0005.342C1.622000 0	FEOSL/CONST.C.CIVIC I LUDOTECA PARC						

EXERCICIS TANCATS
OBLIGACIONS DE PRESSUPOSTOS TANCATS

EXERCICI 2013

Aplic. Pressupostària	Descripció	Obligacions pendents de pagament a 1 de Gener	Modificacions saldo inicial i anul·lacions	Total Obligacions	Prescripcions	Pagaments realitzats	Obligacions pendents de pagament a 31 de Desembre
2011.0005.342C1.622000 1	FEOSL/CONST.C.CIVIC I LUDOTECA PARC ESP.						
2011.0005.342C1.632000 0	FEOSL/REHAB. ESTADI MUNICIPAL ATLETISME I RUGBI						
2011.0005.342C1.632000 1	FEOSL/INSTAL. ESCOLA MUNTANYA A EDIFICI TREBALL						
2011.0005.419A1.622000 0	FEOSL/CONSTRUCCIO HORTS URBANS						
2011.0005.920B1.626000 1	FEOSL/ANTENES WIMAX PER DEPENDENCIES MPALS. I						
2011.0005.920B1.641000 0	FEOSL/SOFTWARE SIGNATURA						
2011.0005.924C1.632000 0	FEOSL/MILLORA CENTRE SOCIAL ST. ILDEFONS						
2011.0005.924C1.632000 1	FEOSL/REP. FAÇANA CENTRE JOAN N. GARCIA-NIETO						
2011.0005.924C1.632000 2	FEOSL/MILLORA C.SOCIAL ST.ILDEFONS (INC.10)						
2011.0112.155C0.619000 0	ADEQUACIO ESPAIS CIVISME (INC.10)						
2011.0112.155C0.619000 1	ADEQUACIO ESPAIS CIVISME (INC.09)						
2011.0112.155C0.619000 4	ENLLUMENAT PUBLIC						
2011.0112.159K0.623000 3	ADQUISICIÓ EINES/MANTENIMENT						
2011.0112.159K0.624000 1	ADQ. VEHICLES/MANTENIMENT						
2011.0112.171d0.619000 0	PLANT.ARBRES I CIRURGIA ARBORIA						

EXERCICIS TANCATS
OBLIGACIONS DE PRESSUPOSTOS TANCATS

EXERCICI 2013

Aplic. Pressupostària	Descripció	Obligacions pendents de pagament a 1 de Gener	Modificacions saldo inicial i anul·lacions	Total Obligacions	Prescripcions	Pagaments realitzats	Obligacions pendents de pagament a 31 de Desembre
2011.0112.171D0.619000 2	MILLORES JARD., ESCULT. I ESP AIS DEGRADATS						
2011.0112.321B0.221990 0	SUBM. MATERIAL ESCOLES						
2011.0112.321B0.221990 2	SUBM. MATERIAL ESCOLES (CR)						
2011.0112.321B1.632000 0	REF.CEIP ABAT OLIBA (ASCENSOR)						
2011.0112.431B1.623000 3	INV. MAQUINARIA, INSTAL. I UTILLATGE (PLA ST.ILDEFONS)						
2011.0112.933B0.221990 0	SUBMINISTRAMENT MATERIAL EDIFICIS						
2011.0112.933B0.221990 4	SUBMINISTRAMENT MATERIAL EDIFICIS (CR)						
2011.0112.933B0.623000 3	PREV.INCENDIS/ALARMES-EXT INTORS (INC.10)						
2011.0112.933B0.623000 4	AIRE CONDICIONAT I CALEFACCIO (INC.10)						
2011.0112.933B0.623000 5	AIRE CONDICIONAT I CALEFACCIO						
2011.0112.933B0.623000 7	AIRE CONDICIONAT I CALEFACCIO (INC.10)						
2011.0113.151A0.609000 0	REHABILITACIÓ DE L'ACTUAL CENTRE CÍVIC (PLA						
2011.0113.151A0.632000 1	REFORMA LOCAL MPAL. FONTSANTA (INC.08)						
2011.0113.151a0.632000 2	REFORMES EDIFICIS MUNICIPALS (INC.10)						
2011.0113.151A0.632000 3	REF. LOCAL MUNICIPAL FONTSANTA						

EXERCICIS TANCATS
OBLIGACIONS DE PRESSUPOSTOS TANCATS

EXERCICI 2013

Aplic. Pressupostària	Descripció	Obligacions pendents de pagament a 1 de Gener	Modificacions saldo inicial i anul·lacions	Total Obligacions	Prescripcions	Pagaments realitzats	Obligacions pendents de pagament a 31 de Desembre
2011.0113.151A0.632000 4	REFORMA LOCAL MUNICIPAL FONTSANTA (INC.10)						
2011.0113.151A0.632000 5	OBRES AMPLIACIO AJUNTAMENT						
2011.0113.151A0.632000 7	OBRES AMPLIACIÓ AJUNTAMENT (INC.09)						
2011.0113.151A0.632000 8	OBRES AMPLIACIÓ AJUNTAMENT (CR)						
2011.0113.151A0.632000 9	REFORMA EDIFICIS MUNICIPALS						
2011.0113.151A0.650000 1	REF. EDIFICI MN.JAUME SOLER,8 (PASSIR) (INC.07)						
2011.0113.151A0.650000 2	REF.EDIFICI MN.JAUME SOLER,8 (PASSIR)(INC.06)						
2011.0113.151B0.600000 0	ADQUISICIO TERRENYS (INC.07)						
2011.0113.151B0.600000 1	ADQUISICIÓ TERRENYS						
2011.0113.151B0.609000 0	CTRA.HOSPITALET (3A FASE) (INC.09)						
2011.0113.151B0.609000 1	CORREDOR VERD CTRA. D'ESPLUGUES (INC.09)						
2011.0113.151B0.609000 2	CTRA. D'HOSPITALET (3a FASE)						
2011.0113.151B0.609000 3	CTRA. D'HOSPITALET (3ª FASE) (INC.10)						
2011.0113.151B0.619000 0	MILLORA VIALITAT CARRERS I PLACES (INC.08)						
2011.0113.151B0.619000 1	MILLORES CARRERS GAVARRA-CLLINARS (INC.10)						

EXERCICIS TANCATS
OBLIGACIONS DE PRESSUPOSTOS TANCATS

EXERCICI 2013

Aplic. Pressupostària	Descripció	Obligacions pendents de pagament a 1 de Gener	Modificacions saldo inicial i anul·lacions	Total Obligacions	Prescripcions	Pagaments realitzats	Obligacions pendents de pagament a 31 de Desembre
2011.0113.151B0.619000 2	MILLORES CARRERS CENTRE						
2011.0113.151B0.619000 3	MILLORES CARRERS GAVARRA						
2011.0113.151B0.619000 5	ENTORN CASAL GENT GRAN ALMEDA						
2011.0113.151B0.619000 6	ENTORN CASAL GENT GRAN ALMEDA (INC.09)						
2011.0113.151B0.619000 7	MILLORES CARRERS CENTRE-CINEMA BEL (INC.10)						
2011.0113.151B0.619000 8	REMODO. CARRERS I PLACES (MIRANDA-P.MALLORCA.MJ.PA						
2011.0113.151B0.619001 0	REMODELACIO CARRERS I PLACES (INC.05)						
2011.0113.151B0.619001 1	REMODELACIO CARRERS I PLACES (INC.06)						
2011.0113.151B0.622000 0	CAN SURIS 2ª I 3ª FASES (INC.05)						
2011.0113.151B0.622000 1	CAN SURIS 2ª I 3ª FASES (INC.04)						
2011.0113.151B1.609000 0	SOTERRAMENT LINIES BARRI CENTRE (INC.04)						
2011.0113.151B1.609000 1	PRE-INSTAL. COMUNICACIÓ SENSE CABLES (PLA						
2011.0113.155C0.609000 0	ILLUMINACIÓ BAIX CONSUM (PLA ST.ILDEFONS)						
2011.0113.161A0.619000 0	OBRES REPARACIO COL·LECTOR III (INC.10)						
2011.0113.161A0.619000 2	REPARACIO COLECTOR III						

EXERCICIS TANCATS
OBLIGACIONS DE PRESSUPOSTOS TANCATS

EXERCICI 2013

Aplic. Pressupostària	Descripció	Obligacions pendents de pagament a 1 de Gener	Modificacions saldo inicial i anul·lacions	Total Obligacions	Prescripcions	Pagaments realitzats	Obligacions pendents de pagament a 31 de Desembre
2011.0113.321B1.632000 1	ESCOLES PÚBLIQUES (INC.10)						
2011.0113.321B1.632000 2	ESCOLES PUBLIQUES						
2011.0113.321B1.632000 3	ASCENSOR CENTRE FLORA TRISTAN (INC.07)						
2011.0113.321B1.650000 0	REDACCIO PROJECTE CEIP 2 LINIES (ALMEDA) (INC.07)						
2011.0113.321C0.622000 0	CONSTRUCCIO ESCOLES BRESSOL						
2011.0113.321C0.622000 1	CONSTRUCCIÓ ESCOLES BRESSOL (INC.06)						
2011.0113.342C0.609000 0	INST.PLAQUES SOLARS ZONA ESPORTIVA ST.ILDEFONS						
2011.0113.342C0.609000 1	EQUIPAMENT ESPORTIU (RIBERA-SERRALLO) (INC.07)						
2011.0113.342C0.632000 0	MILLORES INSTAL·LACIONS ESPORTIVES						
2011.0113.342C0.632000 1	ADEQUACIÓ CAMP CF ALMEDA AMB GESPA ARTIFICIAL						
2011.0113.342C0.632000 2	ADEQ. CAMP FUTBOL ALMEDA AMB GESPA ARTIFICIAL						
2011.0113.342C0.632000 3	REF. INTEGRAL PISCINA MILLARS (INC.08)						
2011.0113.342C0.632000 4	GESPA CAMP FUTBOL FONTSANTA (INC.07)						
2011.0113.342C0.632000 5	REM.INST.ESPORTIVA I LOCAL SOCIAL CF. FONTSANTA						
2011.0113.342C0.632000 7	ADEQUACIO CAMP C.F. ALMEDA GESPA ARTIFICIAL						

EXERCICIS TANCATS
OBLIGACIONS DE PRESSUPOSTOS TANCATS

EXERCICI 2013

Aplic. Pressupostària	Descripció	Obligacions pendents de pagament a 1 de Gener	Modificacions saldo inicial i anul·lacions	Total Obligacions	Prescripcions	Pagaments realitzats	Obligacions pendents de pagament a 31 de Desembre
2011.0113.342C0.632000 8	MILLORA INSTAL·LACIONS ESPORTIVES (CR)						
2011.0113.342C0.632000 9	MILLORA INSTAL·LACIONS ESPORTIVES (INC.10)						
2011.0113.419A0.622000 0	HORTS URBANS (INC.06)						
2011.0113.431B1.623000 3	ADQ. CAMBRES FRIGORÍFIQUES MERCAT						
2011.0113.431B1.623000 4	ADQ. CAMBRES FRIGORÍFIQUES MERCAT						
2011.0113.431B1.632000 0	REFORMES MERCATS (INC.10)						
2011.0113.431B1.632000 1	RESTAURACIÓ COBERTA MERCAT MARSANS						
2011.0113.459A0.609000 0	URBANITZACIO PGE. ROSERS (INC.04)						
2011.0113.459A0.619000 0	INFRASTRUCTURES URBANES						
2011.0113.459A0.619000 1	INFRASTRUCTURES URBANES (INC.07)						
2011.0113.459A0.619000 2	INFRASTRUCTURES URBANES (INC.10)						
2011.0221.011A0.160000 0	SEGURETAT SOCIAL						
2011.0221.241G0.131000 0	LABORAL EVENTUAL/PACTES TERRITORIALS						
2011.0221.241G0.160000 0	SEGURETAT SOCIAL/PACTES TERRITORIALS						
2011.0221.241I0.1310000	LABORAL EVENTUAL/PEMO						

EXERCICIS TANCATS
OBLIGACIONS DE PRESSUPOSTOS TANCATS

EXERCICI 2013

Aplic. Pressupostària	Descripció	Obligacions pendents de pagament a 1 de Gener	Modificacions saldo inicial i anul·lacions	Total Obligacions	Prescripcions	Pagaments realitzats	Obligacions pendents de pagament a 31 de Desembre
2011.0221.24110.1600000	SEGURETAT SOCIAL/PEMO						
2011.0222.920B0.227060 2	AUDITORIA "PLAN AVANZA" (INC.08)						
2011.0222.920B0.626000 1	INVERSIONS EN EQUIPS INFORMÀTICS (HARDWARE)						
2011.0222.920B0.641000 0	INV. EN APLICACIONS INFORMÀTIQUES (SOFTWARE)						
2011.0224.151A0.622000 0	ADQ. IMMOBLES/EMDUCSA (INC.09)						
2011.0224.33210.6220000	ADQUISICIO LOCAL BIBLIOTECA C/S.						
2011.0228.133D0.609000 0	REGULACIO TRANSIT (INC.07)						
2011.0332.231P2.624000 0	ADQUISICIÓ AMBULÀNCIA (INC.08)						
2011.0442.234P1.609000 0	FOMENT ACT.SOCIOCULTURALS PER A						
2011.0551.151B0.600000 0	ADQUISICIO TERRENYS						
2011.0551.151B0.600000 1	ADQUISICIO TERRENYS (INC.08)						
2011.0551.152C0.740000 0	TRANSF.CAPITAL EMDUCSA/PLA INTEGRAL						
2011.0551.152C0.740000 1	TRANSF.CAPITAL EMDUCSA/PLA INTEGRAL						
2011.0551.459A0.780000 0	Transf.Cap.J.C.Plana Galet/Conv.M.Fto.-Viaducte A-2						
2011.0552.151B0.619000 0	REMODELACIO CARRERS I PLACES						

EXERCICIS TANCATS
OBLIGACIONS DE PRESSUPOSTOS TANCATS

EXERCICI 2013

Aplic. Pressupostària	Descripció	Obligacions pendents de pagament a 1 de Gener	Modificacions saldo inicial i anul·lacions	Total Obligacions	Prescripcions	Pagaments realitzats	Obligacions pendents de pagament a 31 de Desembre
2011.0663.323K0.609000 0	ESCOLA OBERTA (PLA ST. ILDEFONS)						
2011.0774.133F0.740000 4	TRANSF.CAP. A EMDUCSA/PROJ.INTEGRAL						
2011.0774.151F1.740000 1	TRANSF.CAPITAL EMDUCSA/P.M.S.H.						
2011.0774.151F1.740000 2	TRANSF.CAP.EMDUCSA/CEIP 2 LINIES ALMEDA (INC.09)						
2011.0774.151F1.740000 3	TRANSF. CAPITAL EMDUCSA/CEIP 2 LINIES						
2011.0774.151F1.740000 4	TRANSF.CAP.EMDUCSA/CEIP 2 LINIES ALMEDA						
2011.0775.151B0.763000 0	M.M.A.M.B./PL.ESGLÉSIA						
2011.0775.151B0.763000 2	M.M.A.M.B./PLA INTEGRAL S.ILDEFONS (INC.06)						
2011.0775.342B0.763000 0	M.M.A.M.B./PISCINES CAN MERCADER	646.723,50		646.723,50		646.723,50	
2011.0775.342B0.763000 1	MMAMB/PISCINES CAN MERCADER (INC.10)	459.846,37		459.846,37		459.846,37	
2011.0775.342C0.763000 0	M.M.A.M.B./CAMP FUTBOL MUNICIPAL						
2011.0775.342C0.763000 1	MMAMB/CAMP DE FUTBOL MUNICIPAL (INC.10)	1.069.307,56		1.069.307,56		1.069.307,56	
2011.0775.942A0.465000 0	APORTACIO CONSELL CCAL./FONS LOCAL						
2011.0775.942A0.466000 0	TRANSF. A CMPG/PARTICIPACIO EN						
2011.0991.172A0.623000 3	ADQ. BICICLETES ELECTRIQUES						

EXERCICIS TANCATS
OBLIGACIONS DE PRESSUPOSTOS TANCATS

EXERCICI 2013

Aplic. Pressupostària	Descripció	Obligacions pendents de pagament a 1 de Gener	Modificacions saldo inicial i anul·lacions	Total Obligacions	Prescripcions	Pagaments realitzats	Obligacions pendents de pagament a 31 de Desembre
2011.0991.172A2.623000 3	ADQUISICIO MATERIAL PER L'AUTOCOMPOSTATGE						
2011.1001.342C0.623000 0	MATERIAL INVENTARIABLE/ESPORTS						
2011.1201.151F0.220000 1	MAT. OFICINA NO INVENT./CMPG						
2011.1201.151F0.222010 0	COMUNICACIONS POSTALS/CMPG						
2011.1201.151F0.222990 0	ALTRES DESPESES EN COMUNICACIONS						
2011.1201.151F0.226010 1	ATENCIONS PROTOCOL·L·RIES/CMPG						
2011.1201.151F0.226030 0	ANUNCIS OFICIALS/CMPG						
2011.1201.151F0.226040 0	DESPESES JURIDIQUES/CMPG						
2011.1201.151F0.226990 0	DESPESES DIVERSES/CMPG						
2011.1201.943A0.462000 0	TRANSF. A AJUNTAMENTS INTEGRANTS (A)						
2011.1301.241G0.227060 0	SERVEIS PROFESSIONALS INDEP./PACTES TERRITORIALS						
2011.1301.241G0.227060 1	PERSONAL DOCENT/PACTES TERRITORIALS						
2011.1301.241I0.2200001	MATERIAL D'OFICINA/PEMO						
2011.1301.241I0.2240002	ASSEGURANCES/PEMO						
2011.1301.241I0.2269900	DESPESES DIVERSES/PEMO						

EXERCICIS TANCATS
OBLIGACIONS DE PRESSUPOSTOS TANCATS

EXERCICI 2013

Aplic. Pressupostària	Descripció	Obligacions pendents de pagament a 1 de Gener	Modificacions saldo inicial i anul·lacions	Total Obligacions	Prescripcions	Pagaments realitzats	Obligacions pendents de pagament a 31 de Desembre
2011.1301.24110.2312000	LOCOMOCIO/PEMO						
2011.1301.241M1.220000 2	MATERIAL OFICINA/FORMACIO						
2011.1301.241M1.220000 3	MATERIAL OFICINA/FORMACIÓ (CR)						
2011.1301.241M1.221990 0	MATERIAL DIDACTIC/CURSOS FORMACIO						
2011.1301.241M1.221990 2	MATERIAL DIDACTIC/POL. OCUPACIO (INC.07)						
2011.1301.241M1.222990 0	SERVEI MISSATGERIA						
2011.1301.241M1.224000 0	ASSEGURANCES/CURSOS FORMACIO						
2011.1301.241M1.226990 0	DESPESES DIVERSES						
2011.1301.241M1.226990 1	DESPESES DIVERSES (CR)						
2011.1301.241M1.227060 1	PERSONAL DOCENT/CURSOS FORMACIÓ						
2012.0001.912A0.230000 0	DIETES REGIDORS	100,00		100,00		100,00	
2012.0001.912A0.231000 0	DESPLAÇAMENTS REGIDORS	836,28		836,28		836,28	
2012.0001.922B0.220010 0	SUBSCRIPCIONS GABINET INSTITUCIONAL	705,60		705,60		705,60	
2012.0001.922B0.226010 1	ATENCIONS PROTOCOL·LÀRIES	3.053,35		3.053,35		3.053,35	
2012.0001.922B0.226010 2	ACTES INSTITUCIONALS	5.747,99		5.747,99		5.747,99	

EXERCICIS TANCATS
OBLIGACIONS DE PRESSUPOSTOS TANCATS

EXERCICI 2013

Aplic. Pressupostària	Descripció	Obligacions pendents de pagament a 1 de Gener	Modificacions saldo inicial i anul·lacions	Total Obligacions	Prescripcions	Pagaments realitzats	Obligacions pendents de pagament a 31 de Desembre
2012.0002.151A0.623000 3	INST.PLAFONS DIGITALS (MERCAT I C.CIVIC						
2012.0002.232B0.220000 1	MAT.OFICINA NO INV./P.I.S.I.-ACTIVITATS DONES						
2012.0002.232B0.227060 0	TREBALLS EXTERNSP./I.S.I.-ACTIVITATS						
2012.0002.232B1.220000 1	MAT.OFICINA NO INV./P.I.S.I.-INTEGRACIO						
2012.0002.232B1.227060 0	TREBALLS EXTERNSP./I.S.I.-INTEGRACIO						
2012.0002.232B2.220000 1	MAT.OFICINA NO INV./P.I.S.I.-ESCOLA OBERTA						
2012.0002.232B2.227060 0	TREBALLS EXTERNSP./I.S.I.-ESCOLA						
2012.0002.338D0.780000 0	TRANSF. CAPITAL/AMICS DEL FERROCARRIL						
2012.0002.920M0.780000 0	TRANSF.CAPITAL/ CC.OO.						
2012.0002.925G0.609000 0	INTEGRACIO SOCIAL I CONVIVENCIA CIUTADANA						
2012.0003.172A0.226020 0	PUBLICITAT/MEDI AMBIENT	3.000,00		3.000,00		3.000,00	
2012.0003.24110.2260200	PUBLICITAT/PEMO						
2012.0003.241M1.226020 0	PUBLICITAT/POLÍTIQUES D'OCUPACIÓ						
2012.0003.241M1.226020 4	PUBLICITAT/POLITIQUES D'OCUPACIO (CR)						
2012.0003.320A0.240000 0	EDICIONS/EDUCACIO	7.381,21		7.381,21		7.381,21	

EXERCICIS TANCATS
OBLIGACIONS DE PRESSUPOSTOS TANCATS

EXERCICI 2013

Aplic. Pressupostària	Descripció	Obligacions pendents de pagament a 1 de Gener	Modificacions saldo inicial i anul·lacions	Total Obligacions	Prescripcions	Pagaments realitzats	Obligacions pendents de pagament a 31 de Desembre
2012.0003.330A1.226020 0	PUBLICITAT/CULTURA	817,02		817,02		817,02	
2012.0003.333A0.240000 0	EDICIONS/PATRIMONI CULTURAL	2.173,60		2.173,60		2.173,60	
2012.0003.924A0.220010 1	LLIBRES I PUBLICACIONS/PREMSA	78,00		78,00		78,00	
2012.0003.924A0.226990 2	DESPESES DIVERSES/PREMSA	156,20		156,20		156,20	
2012.0003.924A0.227990 0	TREBALLS EXTERNS	8.900,00		8.900,00		8.900,00	
2012.0003.924A0.240000 0	REVISTA MUNICIPAL	23.396,79		23.396,79		23.396,79	
2012.0005.151H0.619000 6	FEIL/REURB. "CAMÍ VELL D'ESPLUGUES"						
2012.0005.151J0.609000 0	FEIL/COL. MOBILIARI URBA PL.FIGUERA I CEIP L'ARENY						
2012.0005.151J0.619000 0	FEIL/ENTORN VIVENDES GRUP LLOBREGAT(INC.09)						
2012.0005.151J0.619000 1	FEIL/REURB. C/MN.JOAQUIM PALET I PALMA						
2012.0005.151J0.619000 2	FEIL/REURB.C/PADRE MARCHENA I						
2012.0005.151J0.619000 3	FEIL/REURB. C/FELIX JUST OLIVERAS(INC.09)						
2012.0005.151J0.619000 4	FEIL/REURB.C/MN. ANDREU						
2012.0005.151J0.619000 5	FEIL/SUPRESSIO BARRERES ARQUITECTONIQUES						
2012.0005.151J0.632000 0	FEIL/REHAB. ESC.BRESSOL LINDAVISTA						

EXERCICIS TANCATS
OBLIGACIONS DE PRESSUPOSTOS TANCATS

EXERCICI 2013

Aplic. Pressupostària	Descripció	Obligacions pendents de pagament a 1 de Gener	Modificacions saldo inicial i anul·lacions	Total Obligacions	Prescripcions	Pagaments realitzats	Obligacions pendents de pagament a 31 de Desembre
2012.0005.151J0.632000 1	FEIL/RENOVACIO TANCAMENT EXT. EEE VIROLAI						
2012.0005.151J0.632000 2	FEIL/REHAB. PAVELLO ESPORTIU CENTRE						
2012.0005.151J0.632000 3	FEIL/REHAB. PAVELLO ESPORTIU CAN CARBONELL						
2012.0005.171D1.609000 0	FEOSL/TELEGESTIO ENLLUMENAT PUBLIC DELS						
2012.0005.171D1.609000 1	FEOSL/TELEGESTIO CONSUM OPTIM AIGUA DELS PARCS						
2012.0005.179A0.609000 0	FEOSL/PERGOLA FOTOVOLTAICA PL. SANT						
2012.0005.179A0.619000 0	FEOSL/REHAB. COL.LECTOR C/CROM-F.CATALANS						
2012.0005.321B2.622000 0	FEOSL/ASCENSOR I PASSARELLA CEIP A. CLAVE						
2012.0005.321B2.622000 1	FEOSL/ASCENSOR I PATI JOCS CEIP MEDITERRANIA						
2012.0005.321B2.632000 0	FEOSL/RENOVACIO FUSTERIA CEIP TORRE LA MIRANDA						
2012.0005.321B2.632000 1	FEOSL/REHABILITACIO CEIP GAUDI						
2012.0005.321B2.632000 2	FEOSL/OBRES ACCESSIBILITAT CEIP SANT						
2012.0005.321B2.632000 3	FEOSL/REMODO.ESPAIS ESC. ABAT OLIBA I E.B.EDELWEIS						
2012.0005.321B2.632000 4	FEOSL/REFORMA CUINA I ANNEXES CEIP L'ARENY						
2012.0005.327A0.622000 0	FEOSL/CONST. ESCOLA OFICIAL IDIOMES						

EXERCICIS TANCATS
OBLIGACIONS DE PRESSUPOSTOS TANCATS

EXERCICI 2013

Aplic. Pressupostària	Descripció	Obligacions pendents de pagament a 1 de Gener	Modificacions saldo inicial i anul·lacions	Total Obligacions	Prescripcions	Pagaments realitzats	Obligacions pendents de pagament a 31 de Desembre
2012.0005.342C1.622000 0	FEOSL/CONST.C.CIVIC I LUDOTECA PARC						
2012.0005.342C1.622000 1	FEOSL/CONST.C.CIVIC I LUDOTECA PARC ESP.						
2012.0005.342C1.632000 0	FEOSL/REHAB. ESTADI MUNICIPAL ATLETISME I RUGBI						
2012.0005.342C1.632000 1	FEOSL/INSTAL. ESCOLA MUNTANYA A EDIFICI TREBALL						
2012.0005.419A1.622000 0	FEOSL/CONSTRUCCIO HORTS URBANS						
2012.0005.920B1.626000 1	FEOSL/ANTENES WIMAX PER DEPENDENCIES MPALS. I						
2012.0005.920B1.641000 0	FEOSL/SOFTWARE SIGNATURA						
2012.0005.924C1.632000 0	FEOSL/MILLORA CENTRE SOCIAL ST. ILDEFONS						
2012.0005.924C1.632000 1	FEOSL/REP. FAÇANA CENTRE JOAN N. GARCIA-NIETO						
2012.0005.924C1.632000 2	FEOSL/MILLORA C.SOCIAL ST.ILDEFONS (INC.10)						
2012.0006.920B0.206000 0	LLOGUER EQUIPS INFORMATICS	17.105,22		17.105,22		17.105,22	
2012.0006.920B0.216000 0	MANTENIMENT EQUIPS INFORMATICS	11.785,25		11.785,25		11.785,25	
2012.0006.920B0.626000 1	INVERSIONS EN EQUIPS INFORMÀTICS (HARDWARE)	2.597,87		2.597,87		2.597,87	
2012.0006.920B0.641000 0	INV. EN APLICACIONS INFORMÀTIQUES (SOFTWARE)						
2012.0006.920C2.222000 0	CONSUM TELEFONS	6.979,69		6.979,69		6.979,69	

EXERCICIS TANCATS
OBLIGACIONS DE PRESSUPOSTOS TANCATS

EXERCICI 2013

Aplic. Pressupostària	Descripció	Obligacions pendents de pagament a 1 de Gener	Modificacions saldo inicial i anul·lacions	Total Obligacions	Prescripcions	Pagaments realitzats	Obligacions pendents de pagament a 31 de Desembre
2012.0007.920G0.226990 2	DESPESES DIVERSES/OF.AT.CIUTADÀ	33,00		33,00		33,00	
2012.0008.925G0.226990 2	DESPESES DIVERSES/POLÍTIQUES	38,50		38,50		38,50	
2012.0008.925G0.227010 0	C.P.S. SEGURETAT/PATIS OBERTS	903,87		903,87		903,87	
2012.0112.133D0.210000 0	SENYALITZACIO	9.088,46		9.088,46		9.088,46	
2012.0112.155C0.213000 2	REPARACIO ENLLUMENAT PUBLIC	1.720,24		1.720,24		1.720,24	
2012.0112.155C0.213000 3	REPARACIO SEMAFORS	15.265,43		15.265,43		15.265,43	
2012.0112.155C0.215000 0	REPARACIO MOBILIARI URBA	12.623,43		12.623,43		12.623,43	
2012.0112.155C0.221000 1	SUBMINISTRAMENT LLUM EXTERIOR	13.271,25		13.271,25		13.271,25	
2012.0112.155C0.227990 2	C.P.S./MANTENIMENT SEMÀFORS	3.244,42		3.244,42		3.244,42	
2012.0112.155C0.227990 3	C.P.S./MANTENIMENT MOBILIARI URBA	4.072,73		4.072,73		4.072,73	
2012.0112.155C0.609000 0	MOBILIARI URBA						
2012.0112.155C0.609000 4	MILLORES SEMÀFORS (INC. 11)	7.654,01		7.654,01		7.654,01	
2012.0112.155C0.619000 0	TENDALLS PARCS PUBLICS						
2012.0112.155C0.619000 1	ADEQUACIO ESPAIS CIVISME (INC.09)						
2012.0112.155C0.619000 4	ENLLUMENAT PUBLIC						

EXERCICIS TANCATS
OBLIGACIONS DE PRESSUPOSTOS TANCATS

EXERCICI 2013

Aplic. Pressupostària	Descripció	Obligacions pendents de pagament a 1 de Gener	Modificacions saldo inicial i anul·lacions	Total Obligacions	Prescripcions	Pagaments realitzats	Obligacions pendents de pagament a 31 de Desembre
2012.0112.159K0.203000 0	LLOGUER MAQUINARIA	11.029,01		11.029,01		11.029,01	
2012.0112.159K0.213000 1	REPARACIO MAQUINARIA/MANTENIMENT	1.017,04		1.017,04		1.017,04	
2012.0112.159K0.214000 0	REPARACIO PARC MOBIL (A)	4.291,08		4.291,08		4.291,08	
2012.0112.159K0.220000 1	MAT.OFICINA NO INVENT./MANTENIMENT	662,63		662,63		662,63	
2012.0112.159K0.220010 1	LLIBRES I PUBLICACIONS/MANTENIMENT	225,24		225,24		225,24	
2012.0112.159K0.221030 1	COMBUSTIBLE/MANTENIMENT	1.428,83		1.428,83		1.428,83	
2012.0112.159K0.222990 0	SERVEI MISSATGERIA/MANTENIMENT	98,83		98,83		98,83	
2012.0112.159K0.226990 2	DESPESES DIVERSES/MANTENIMENT	66,00		66,00		66,00	
2012.0112.159K0.227060 0	C.P.S./ASSISTENCIA TECNICA	2.420,00		2.420,00		2.420,00	
2012.0112.159K0.623000 3	ADQUISICIÓ EINES/MANTENIMENT						
2012.0112.159K0.624000 1	ADQ. VEHICLES/MANTENIMENT						
2012.0112.159K1.623000 0	ADQUISICIO MATERIAL FOTOGRAFIC						
2012.0112.161A0.227990 0	C.P.S./CLAVEGUERAM	43.742,35		43.742,35		43.742,35	
2012.0112.162A0.227000 0	C.P.S./NETEJA VIARIA	264.135,33		264.135,33		264.135,33	
2012.0112.162B0.226990 0	ELIMINACIO RESIDUS VIA PUBLICA	4.814,32		4.814,32		4.814,32	

EXERCICIS TANCATS
OBLIGACIONS DE PRESSUPOSTOS TANCATS

EXERCICI 2013

Aplic. Pressupostària	Descripció	Obligacions pendents de pagament a 1 de Gener	Modificacions saldo inicial i anul·lacions	Total Obligacions	Prescripcions	Pagaments realitzats	Obligacions pendents de pagament a 31 de Desembre
2012.0112.162B0.227990 0	C.P.S./RECOLLIDA ESCOMBRARIES	220.151,83		220.151,83		220.151,83	
2012.0112.162C0.227990 0	C.P.S./SERVEIS DEIXALLERIA	45.618,40		45.618,40		45.618,40	
2012.0112.171D0.210000 0	CONSERVACIO JARDINERIA	10.704,14		10.704,14		10.704,14	
2012.0112.171D0.210000 1	REP. INSTAL·LACIO REG PER ASPERSIO	1.221,07		1.221,07		1.221,07	
2012.0112.171D0.221990 0	SUBM. MATERIAL JARDINERIA	15.435,61		15.435,61		15.435,61	
2012.0112.171D0.227990 0	C.P.S./CONS. JARDINS I ZONES VERDES	148.898,25		148.898,25		148.898,25	
2012.0112.171D0.227990 1	C.P.S./MANT. INSTAL·LACIONS REG	8.037,07		8.037,07		8.037,07	
2012.0112.171D0.619000 0	PLANT.ARBRES I CIRURGIA ARBORIA						
2012.0112.171D0.619000 2	MILLORES ESPAIS DEGRADATS						
2012.0112.313C0.227990 0	RECOLLIDA D'ANIMALS	7.057,30		7.057,30		7.057,30	
2012.0112.321B0.212000 1	CONSERVACIO I REPARACIO ESCOLES	7.684,14		7.684,14		7.684,14	
2012.0112.321B0.221990 0	SUBM. MATERIAL ESCOLES	459,80		459,80		459,80	
2012.0112.321B0.221990 2	SUBM. MATERIAL ESCOLES (CR)						
2012.0112.321B0.480000 0	TRANSFERENCIES COL.LEGIS/MANTENIMENT	1.995,30		1.995,30		1.995,30	
2012.0112.321B1.632000 0	REF.CEIP ABAT OLIBA (ASCENSOR)						

EXERCICIS TANCATS
OBLIGACIONS DE PRESSUPOSTOS TANCATS

EXERCICI 2013

Aplic. Pressupostària	Descripció	Obligacions pendents de pagament a 1 de Gener	Modificacions saldo inicial i anul·lacions	Total Obligacions	Prescripcions	Pagaments realitzats	Obligacions pendents de pagament a 31 de Desembre
2012.0112.342C0.213000 0	CONS. I REP. INSTAL·LACIONS ESPORTIVES	1.870,18		1.870,18		1.870,18	
2012.0112.342C0.221990 0	SUBM. MATERIAL INSTAL·LACIONS ESPORTIVES	3.400,25		3.400,25		3.400,25	
2012.0112.431B1.623000 3	INV. MAQUINARIA, INSTAL. I UTILLATGE (PLA ST.ILDEFONS)						
2012.0112.454A1.221990 0	SUBM. MATERIAL VIES PUBLICUES	30.287,65		30.287,65		30.287,65	
2012.0112.933B0.212000 0	CONSERVACIO I REPARACIO EDIFICIS	23.724,03		23.724,03		23.724,03	
2012.0112.933B0.213000 1	REPARACIO ALARMES I EXTINTORS	76,67		76,67		76,67	
2012.0112.933B0.213000 2	REPARACIO ASCENSORS	321,73		321,73		321,73	
2012.0112.933B0.221020 1	SUBMINISTRAMENT GAS EDIFICIS	564,27		564,27		564,27	
2012.0112.933B0.221990 0	SUBMINISTRAMENT MATERIAL EDIFICIS	28.356,09		28.356,09		28.356,09	
2012.0112.933B0.221990 4	SUBMINISTRAMENT MATERIAL EDIFICIS (CR)						
2012.0112.933B0.227990 0	C.P.S./ CALEFACCIÓ I AIRE CONDICIONAT	4.944,25		4.944,25		4.944,25	
2012.0112.933B0.227990 3	C.P.S./MANTENIMENT ASCENSORS	2.026,50		2.026,50		2.026,50	
2012.0112.933B0.623000 3	PREV.INCENDIS/ALARMES-EXT INTORS (INC.10)						
2012.0112.933B0.623000 4	FONTANERIA GENERAL						
2012.0112.933B0.623000 5	AIRE CONDICIONAT I CALEFACCIO						

EXERCICIS TANCATS
OBLIGACIONS DE PRESSUPOSTOS TANCATS

EXERCICI 2013

Aplic. Pressupostària	Descripció	Obligacions pendents de pagament a 1 de Gener	Modificacions saldo inicial i anul·lacions	Total Obligacions	Prescripcions	Pagaments realitzats	Obligacions pendents de pagament a 31 de Desembre
2012.0112.933B0.623000 7	AIRE CONDICIONAT I CALEFACCIÓ (INC.10)						
2012.0112.933B1.221100 1	PRODUCTES NETEJA	45,68		45,68		45,68	
2012.0113.151A0.609000 0	REHABILITACIÓ DE L'ACTUAL CENTRE CÍVIC (PLA						
2012.0113.151A0.632000 1	REFORMA LOCAL MPAL. FONTSANTA (INC.08)						
2012.0113.151a0.632000 2	REFORMES EDIFICIS MUNICIPALS (INC.10)						
2012.0113.151A0.632000 3	REF. LOCAL MUNICIPAL FONTSANTA (INC. 11)						
2012.0113.151A0.632000 4	REFORMA LOCAL MUNICIPAL FONTSANTA (INC.10)						
2012.0113.151A0.632000 5	OBRES AMPLIACIO AJUNTAMENT						
2012.0113.151A0.632000 7	OBRES AMPLIACIÓ AJUNTAMENT (INC.09)						
2012.0113.151A0.632000 8	OBRES AMPLIACIÓ AJUNTAMENT (CR)						
2012.0113.151A0.632000 9	REFORMA EDIFICIS MUNICIPALS (INC. 11)						
2012.0113.151A0.650000 0	REF. EDIFICI MN.JAUME SOLER, 8 (PASSIR)						
2012.0113.151A0.650000 1	REF. EDIFICI MN.JAUME SOLER,8 (PASSIR) (INC.07)						
2012.0113.151A0.650000 2	REF.EDIFICI MN.JAUME SOLER,8 (PASSIR)(INC.06)						
2012.0113.151B0.600000 0	ADQUISICIO TERRENYS (INC.07)						

EXERCICIS TANCATS
OBLIGACIONS DE PRESSUPOSTOS TANCATS

EXERCICI 2013

Aplic. Pressupostària	Descripció	Obligacions pendents de pagament a 1 de Gener	Modificacions saldo inicial i anul·lacions	Total Obligacions	Prescripcions	Pagaments realitzats	Obligacions pendents de pagament a 31 de Desembre
2012.0113.151B0.600000 1	ADQUISICIÓ TERRENYS						
2012.0113.151B0.609000 0	CTRA.HOSPITALET (3A FASE) (INC.09)						
2012.0113.151B0.609000 1	CTRA. HOSPITALET (3A FASE) (INC.11)	71.451,73		71.451,73		71.451,73	
2012.0113.151B0.609000 2	CTRA. D'HOSPITALET (3a FASE)						
2012.0113.151B0.609000 3	CTRA. D'HOSPITALET (3ª FASE) (INC.10)						
2012.0113.151B0.619000 0	MILLORA VIALITAT CARRERS I PLACES						
2012.0113.151B0.619000 1	MILLORES CARRERS GAVARRA-C/LLINARS (INC.10)						
2012.0113.151B0.619000 2	MILLORES CARRERS CENTRE/CINEMA BEL (INC.11)						
2012.0113.151B0.619000 3	MILLORES CARRERS GAVARRA-C/LLINARS (INC.11)						
2012.0113.151B0.619000 5	ENTORN CASAL GENT GRAN ALMEDA						
2012.0113.151B0.619000 6	ENTORN CASAL GENT GRAN ALMEDA (INC.09)						
2012.0113.151B0.619000 7	MILLORES CARRERS CENTRE-CINEMA BEL (INC.10)						
2012.0113.151B0.619000 8	REMODO. CARRERS I PLACES (MIRANDA-P.MALLORCA.MJ.PA						
2012.0113.151B0.619001 0	REMODELACIO CARRERS I PLACES (INC.05)						
2012.0113.151B0.619001 1	REMODELACIO CARRERS I PLACES (INC.06)						

EXERCICIS TANCATS
OBLIGACIONS DE PRESSUPOSTOS TANCATS

EXERCICI 2013

Aplic. Pressupostària	Descripció	Obligacions pendents de pagament a 1 de Gener	Modificacions saldo inicial i anul·lacions	Total Obligacions	Prescripcions	Pagaments realitzats	Obligacions pendents de pagament a 31 de Desembre
2012.0113.151B0.622000 0	CAN SURIS 2ª I 3ª FASES (INC.05)						
2012.0113.151B0.622000 1	CAN SURIS 2ª I 3ª FASES (INC.04)						
2012.0113.151B1.609000 0	SOTERRAMENT LINIES BARRI CENTRE (INC.04)						
2012.0113.151B1.609000 1	PRE-INSTAL. COMUNICACIÓ SENSE CABLES (PLA						
2012.0113.155C0.609000 0	IL.LUMINACIÓ BAIX CONSUM (PLA ST.ILDEFONS)						
2012.0113.159K0.226030 0	ANUNCIS OFICIALS/PROJECTES D'ESPAI	2.038,66		2.038,66		2.038,66	
2012.0113.161A0.619000 0	OBRES REPARACIO COL.LECTOR III (INC.10)						
2012.0113.161A0.619000 2	REPARACIO COLECTOR III (INC. 11)						
2012.0113.321B1.632000 1	ESCOLES PÚBLIQUES (INC.11)						
2012.0113.321B1.632000 2	ESCOLES PUBLIQUES						
2012.0113.321B1.632000 3	ASCENSOR CENTRE FLORA TRISTAN (INC.07)						
2012.0113.321B1.650000 0	REDACCIO PROJECTE CEIP 2 LINIES (ALMEDA) (INC.07)						
2012.0113.321C0.622000 0	CONSTRUCCIO ESCOLES BRESSOL						
2012.0113.321C0.622000 1	CONSTRUCCIÓ ESCOLES BRESSOL (INC.06)						
2012.0113.342C0.609000 0	INST.PLAQUES SOLARS ZONA ESPORTIVA ST.ILDEFONS						

EXERCICIS TANCATS
OBLIGACIONS DE PRESSUPOSTOS TANCATS

EXERCICI 2013

Aplic. Pressupostària	Descripció	Obligacions pendents de pagament a 1 de Gener	Modificacions saldo inicial i anul·lacions	Total Obligacions	Prescripcions	Pagaments realitzats	Obligacions pendents de pagament a 31 de Desembre
2012.0113.342C0.609000 1	EQUIPAMENT ESPORTIU (RIBERA-SERRALLO) (INC.07)						
2012.0113.342C0.632000 0	MILLORA INSTAL·LACIONS ESPORTIVES	1.593,00		1.593,00		1.593,00	
2012.0113.342C0.632000 1	ADEQUACIÓ CAMP CF ALMEDA AMB GESPA ARTIFICIAL						
2012.0113.342C0.632000 2	ADEQ. CAMP FUTBOL ALMEDA AMB GESPA ARTIFICIAL						
2012.0113.342C0.632000 3	REF. INTEGRAL PISCINA MILLARS (INC.08)						
2012.0113.342C0.632000 4	GESPA CAMP FUTBOL FONTSANTA (INC.07)						
2012.0113.342C0.632000 5	REM.INST.ESPORTIVA I LOCAL SOCIAL CF. FONTSANTA						
2012.0113.342C0.632000 7	ADEQUACIO CAMP C.F. ALMEDA GESPA ARTIFICIAL						
2012.0113.342C0.632000 8	MILLORA INSTAL·LACIONS ESPORTIVES (CR)						
2012.0113.342C0.632000 9	MILLORA INSTAL·LACIONS ESPORTIVES (INC.11)						
2012.0113.419A0.622000 0	HORTS URBANS (INC.06)						
2012.0113.431B1.623000 3	ADQ. CAMBRES FRIGORÍFIQUES MERCAT						
2012.0113.431B1.623000 4	ADQ. CAMBRES FRIGORÍFIQUES MERCAT						
2012.0113.431B1.632000 0	MILLORA MERCATS						
2012.0113.431B1.632000 1	RESTAURACIÓ COBERTA MERCAT MARSANS						

EXERCICIS TANCATS
OBLIGACIONS DE PRESSUPOSTOS TANCATS

EXERCICI 2013

Aplic. Pressupostària	Descripció	Obligacions pendents de pagament a 1 de Gener	Modificacions saldo inicial i anul·lacions	Total Obligacions	Prescripcions	Pagaments realitzats	Obligacions pendents de pagament a 31 de Desembre
2012.0113.459A0.609000 0	URBANITZACIO PGE. ROSERS (INC.04)						
2012.0113.459A0.619000 0	INFRASTRUCTURES URBANES	557.324,96		557.324,96		557.324,96	
2012.0113.459A0.619000 1	INFRASTRUCTURES URBANES (INC.07)						
2012.0113.459A0.619000 2	INFRASTRUCTURES URBANES (INC.10)						
2012.0114.172A0.220000 1	MAT.OFICINA NO INVENT./MEDI AMBIENT	221,70		221,70		221,70	
2012.0114.172A0.226020 0	PUBLICITAT/MEDI AMBIENT	181,50		181,50		181,50	
2012.0114.172A0.226030 0	ANUNCIS OFICIALS/MEDI AMBIENT	180,00		180,00		180,00	
2012.0114.172A0.226990 2	DESPESES DIVERSES/MEDI AMBIENT	252,34		252,34		252,34	
2012.0114.172A0.226990 3	CAMPANYES PARTICIPACIO	10.454,45		10.454,45		10.454,45	
2012.0114.172A0.226990 4	GESTIO ESPECIAL DE RESIDUS	1.365,00		1.365,00		1.365,00	
2012.0114.172A0.227060 1	ESTUDIS I TREBALLS EXTERNS	2.189,25		2.189,25		2.189,25	
2012.0114.172A0.227990 0	CPS/DINAMITZACIÓ ACTIVITATS AMBIENTALS	8.736,29		8.736,29		8.736,29	
2012.0114.172A0.623000 0	ADQ.MAT.INVENTARIABLE/CAM PANYES MEDI AMBIENT	4.553,95		4.553,95		4.553,95	
2012.0114.172A5.226990 2	EDUCACIÓ AMBIENTAL	4.220,00		4.220,00		4.220,00	
2012.0114.419A0.221110 0	EINES/HORTS URBANS	405,25		405,25		405,25	

EXERCICIS TANCATS
OBLIGACIONS DE PRESSUPOSTOS TANCATS

EXERCICI 2013

Aplic. Pressupostària	Descripció	Obligacions pendents de pagament a 1 de Gener	Modificacions saldo inicial i anul·lacions	Total Obligacions	Prescripcions	Pagaments realitzats	Obligacions pendents de pagament a 31 de Desembre
2012.0114.419A0.622000 0	CONSTRUCCIO HORTS ESCOLARS	4.396,41		4.396,41		4.396,41	
2012.0331.313A0.220000 1	MAT.OFICINA NO INVENT./SALUT PUBLICA	437,12		437,12		437,12	
2012.0331.313A0.220020 1	MAT.INFORMATIC NO INVENT./SALUT PUBLICA	43,56		43,56		43,56	
2012.0331.313B0.227060 0	TREBALLS TECNIC/SALUT PUBLICA	4.044,00		4.044,00		4.044,00	
2012.0331.313C0.227060 0	TREBALLS TECNIC/ZOONOSI	5.612,92		5.612,92		5.612,92	
2012.0331.313D0.227060 0	TREBALLS TECNICS/VIGILANCIA	3.368,57		3.368,57		3.368,57	
2012.0331.313F0.227060 0	TREBALLS TECNIC/CONSUM	6.166,00		6.166,00		6.166,00	
2012.0332.230A1.213000 0	MANT. FOTOCOPIADORA/ACCIÓ	639,00		639,00		639,00	
2012.0332.230A1.220000 1	MAT.OFICINA NO INVENT./ACCIÓ SOCIAL	427,01		427,01		427,01	
2012.0332.230A1.226990 2	DESPESES DIVERSES/ACCIÓ SOCIAL	172,99		172,99		172,99	
2012.0332.231P2.213000 0	SERVEI TECNIC TELEASSISTENCIA	11.889,30		11.889,30		11.889,30	
2012.0332.231P2.226990 2	DESPESES DIVERSES/GENT GRAN	22.758,20		22.758,20		22.758,20	
2012.0332.231P2.227060 0	TREBALLS TECNIC/ GENT GRAN	33.381,88		33.381,88		33.381,88	
2012.0332.231P2.227060 2	TREBALLS TECNIC ATENCIO DOMICILIARIA	180.316,96		180.316,96		180.316,96	
2012.0332.231P2.480000 0	AJUTS/GENT GRAN	18.038,67		18.038,67		18.038,67	

EXERCICIS TANCATS
OBLIGACIONS DE PRESSUPOSTOS TANCATS

EXERCICI 2013

Aplic. Pressupostària	Descripció	Obligacions pendents de pagament a 1 de Gener	Modificacions saldo inicial i anul·lacions	Total Obligacions	Prescripcions	Pagaments realitzats	Obligacions pendents de pagament a 31 de Desembre
2012.0332.231P2.480000 1	AJUTS GENT GRAN/ALLOTJAMENT	6.006,05		6.006,05		6.006,05	
2012.0332.231P2.624000 0	ADQUISICIÓ AMBULÀNCIA (INC.08)						
2012.0332.231P3.220000 1	MATERIAL ACTIVITATS/INFANCIA	77,59		77,59		77,59	
2012.0332.231P3.227060 0	TREBALLS TECNICS/INFANCIA	45.943,66		45.943,66		45.943,66	
2012.0332.231P3.480000 0	AJUTS/INFANCIA-ADOLESCENC IA	80.480,86		80.480,86		80.480,86	
2012.0332.231P5.480000 0	AJUTS/ADULTS	305.895,96		305.895,96		305.895,96	
2012.0332.231P5.480000 1	AJUTS ADULTS/ALLOTJAMENT ALTERNATIU	685,47		685,47		685,47	
2012.0332.231P5.480000 5	SUBV. COORD. CONTRA LA MARGINACIO/ACCIO SOCIAL	9.000,00		9.000,00		9.000,00	
2012.0333.241K0.213000 0	MANT. FOTOCOPIADORA/INSERCIO	16,77		16,77		16,77	
2012.0333.241K0.220000 2	MAT.OFICINA/INSERCIO LAB. ST.ILDEFONS						
2012.0333.241K0.220010 0	SUBSCRIPCIONS/INSERCIO LAB. ST.ILDEFONS						
2012.0333.241K0.221990 0	MATERIAL DIDACTIC/INSERCIO LAB. ST. ILDEFONS						
2012.0333.241K0.224000 0	ASSEGURANCES/INSERCIO LAB. ST.ILDEFONS						
2012.0333.241K0.226990 0	DESPESES DIVERSES/INSERCIO LAB.						
2012.0333.241K0.227060 0	SERVEIS PROF. INDEP./INSERCIO LAB. ST.	500,00		500,00		500,00	

EXERCICIS TANCATS
OBLIGACIONS DE PRESSUPOSTOS TANCATS

EXERCICI 2013

Aplic. Pressupostària	Descripció	Obligacions pendents de pagament a 1 de Gener	Modificacions saldo inicial i anul·lacions	Total Obligacions	Prescripcions	Pagaments realitzats	Obligacions pendents de pagament a 31 de Desembre
2012.0333.241M1.220000 2	MATERIAL OFICINA/FORMACIO	1.208,08		1.208,08		1.208,08	
2012.0333.241M1.220000 3	MATERIAL OFICINA/FORMACIÓ (CR)						
2012.0333.241M1.220010 0	SUBSCRIPCIONS/FORMACIO	138,70		138,70		138,70	
2012.0333.241M1.221990 0	MATERIAL DIDACTIC/CURSOS FORMACIO						
2012.0333.241M1.221990 2	MATERIAL DIDACTIC/CURSOS FORMACIO (CR)						
2012.0333.241M1.222990 0	SERVEI MISSATGERIA	200,79		200,79		200,79	
2012.0333.241M1.222990 1	SERVEI MISSATGERIA (CR)						
2012.0333.241M1.226990 0	DESPESES DIVERSES	265,27		265,27		265,27	
2012.0333.241M1.226990 1	DESPESES DIVERSES/FORMACIO (CR)						
2012.0333.241M1.227060 1	PERSONAL DOCENT/CURSOS FORMACIÓ						
2012.0333.241R0.227060 1	SERVEIS PROF.INDEPENDENTS/PROG.	666,60		666,60		666,60	
2012.0551.150A0.220000 1	MAT.OFICINA NO INVENT./ACCIÓ TERRITORIAL	10,76		10,76		10,76	
2012.0551.150A0.222990 0	SERVEI MISSATGERIA/ACCIÓ TERRITORIAL	1.164,28		1.164,28		1.164,28	
2012.0551.150A0.226990 2	DESPESES DIVERSES/ACCIÓ TERRITORIAL	595,36		595,36		595,36	
2012.0551.150A1.226030 0	ANUNCIS OFICIALS/ACCIÓ TERRITORIAL	5.745,65		5.745,65		5.745,65	

EXERCICIS TANCATS
OBLIGACIONS DE PRESSUPOSTOS TANCATS

EXERCICI 2013

Aplic. Pressupostària	Descripció	Obligacions pendents de pagament a 1 de Gener	Modificacions saldo inicial i anul·lacions	Total Obligacions	Prescripcions	Pagaments realitzats	Obligacions pendents de pagament a 31 de Desembre
2012.0551.151B0.600000 0	ADQUISICIO TERRENYS	36.463,16		36.463,16		36.463,16	
2012.0551.151B0.600000 1	ADQUISICIO TERRENYS (INC.11)						
2012.0551.152C0.740000 0	TRANSF.CAPITAL PROCORNELLA/PLA INTEGRAL						
2012.0551.152C0.740000 1	TRANSF.CAP.PROCORNELLA/P LA INTEGRAL FONTSANTA						
2012.0551.152C0.740000 2	TRANSF.CAP.PROCORNELLA/P LA INTEGRAL FONTSANTA						
2012.0551.152C0.740000 3	TRANSF.CAP.PROCORNELLA/A SCENSORS						
2012.0551.332I0.7400000	TRANSF.CAP.PROCORNELLA/B IBLIOTECA SANT ILDEFONS						
2012.0551.459A0.780000 0	Transf.Cap.J.C.Plana Galet/Conv.M.Fto.-Viaducte A-2						
2012.0552.151B0.619000 0	REMODELACIO CARRERS I PLACES						
2012.0553.920H0.226030 0	ANUNCIS OFICIALS/ACTIVITATS	405,55		405,55		405,55	
2012.0554.130A0.220000 1	MAT.OFICINA NO INVENT./GUARDIA URBANA	468,20		468,20		468,20	
2012.0554.130A0.221030 1	COMBUSTIBLE/GUARDIA URBANA	2.935,26		2.935,26		2.935,26	
2012.0554.130A0.221990 0	MATERIAL ESPECIAL/GUARDIA URBANA	542,17	10,00	552,17		552,17	
2012.0554.130A0.226010 1	ATENCIONS PROTOCOL.LARIES/GUARDIA	14,04		14,04		14,04	
2012.0554.132B0.623000 3	MATERIAL SEGURETAT/GUARDIA						

EXERCICIS TANCATS
OBLIGACIONS DE PRESSUPOSTOS TANCATS

EXERCICI 2013

Aplic. Pressupostària	Descripció	Obligacions pendents de pagament a 1 de Gener	Modificacions saldo inicial i anul·lacions	Total Obligacions	Prescripcions	Pagaments realitzats	Obligacions pendents de pagament a 31 de Desembre
2012.0661.330A1.220000 1	MAT.OFICINA NO INVENT./CULTURA	519,26		519,26		519,26	
2012.0661.330A1.226030 0	ANUNCIS OFICIALS/CULTURA	249,66		249,66		249,66	
2012.0661.334B0.226090 1	MUSICA (A)	2.571,25		2.571,25		2.571,25	
2012.0661.334B0.480000 2	CONVENI SOCIETAT CORAL "LA UNIO"	13.500,00		13.500,00		13.500,00	
2012.0661.334F0.226090 0	EXPOSICIONS	239,58		239,58		239,58	
2012.0661.334F0.226990 1	PROJECTE CONCÈNTRICA	11.569,80		11.569,80		11.569,80	
2012.0661.335C0.226090 0	TEATRE (A)	4.933,41		4.933,41		4.933,41	
2012.0661.338D0.203000 0	LLOGUER MATERIAL/CULTURA	10.266,00		10.266,00		10.266,00	
2012.0661.338D0.226090 2	FESTIVAL DE PALLASSOS (A)	9.060,75		9.060,75		9.060,75	
2012.0661.338D0.226090 7	ACTIVITATS CULTURA	6.043,30		6.043,30		6.043,30	
2012.0661.338D0.226091 8	CELEBRACIO ANIVERSARI CORNELLAR'T	2.783,94		2.783,94		2.783,94	
2012.0661.338D0.227990 0	C.P.S./MUNTATGE TARIMES	747,72		747,72		747,72	
2012.0661.338D0.480000 4	SUBVENCIO ENTITATS CULTURALS	1.758,94		1.758,94		1.758,94	
2012.0662.333A0.212000 0	MANT. RESTES ARQUEOLOGIQUES	1.443,77		1.443,77		1.443,77	
2012.0662.333A0.220000 1	MATERIAL NO INVENT./MUSEU CAN MERCADER	203,09		203,09		203,09	

EXERCICIS TANCATS
OBLIGACIONS DE PRESSUPOSTOS TANCATS

EXERCICI 2013

Aplic. Pressupostària	Descripció	Obligacions pendents de pagament a 1 de Gener	Modificacions saldo inicial i anul·lacions	Total Obligacions	Prescripcions	Pagaments realitzats	Obligacions pendents de pagament a 31 de Desembre
2012.0662.333A0.221990 0	ALTRES SUBMINISTRAMENTS/MUSEU	28,19		28,19		28,19	
2012.0662.333A0.226090 0	ACTIVITATS MUSEU (A)	836,10		836,10		836,10	
2012.0662.333A0.226090 1	EXPOSICIONS MUSEU CAN MERCADER	1.585,00		1.585,00		1.585,00	
2012.0662.333A0.226990 0	MUNTATGE EXPOSICIONS CAN MERCADER	4.640,35		4.640,35		4.640,35	
2012.0662.333A0.227060 0	MONITORATGE VISITES MUSEU CAN MERCADER	5.148,82		5.148,82		5.148,82	
2012.0662.333A0.227060 2	ADEQUACIO EXPOSICIO PERMANENT C. MERCADER	1.754,50		1.754,50		1.754,50	
2012.0662.333A0.227060 3	ESTUDIS I TREBALLS TECNICS/MUSEU CAN	2.083,62		2.083,62		2.083,62	
2012.0662.333G0.223000 0	TRANSPORTS EXPOSICIONS CASTELL	290,40		290,40		290,40	
2012.0662.333G0.226990 0	MUNTATGE EXPOSICIONS CASTELL	1.130,44		1.130,44		1.130,44	
2012.0663.320A0.213000 0	CONSERV.MAQUINARIA I UTILS/EDUCACIO	606,94		606,94		606,94	
2012.0663.320A0.220020 1	MAT.INFORMATIC NO INVENT./ EDUCACIO	186,32		186,32		186,32	
2012.0663.320A0.222990 0	ALTRES DESPESES EN COMUNICACIONS/EDUCACIO	127,09		127,09		127,09	
2012.0663.320A0.226030 0	ANUNCIS OFICIALS/EDUCACIO	257,60		257,60		257,60	
2012.0663.320A0.226990 2	DESPESES DIVERSES/EDUCACIÓ	22,00		22,00		22,00	
2012.0663.321C0.220000 1	MATERIAL TECNIC D'OFICINA/ESCOLES BRESSOL	787,17		787,17		787,17	

EXERCICIS TANCATS
OBLIGACIONS DE PRESSUPOSTOS TANCATS

EXERCICI 2013

Aplic. Pressupostària	Descripció	Obligacions pendents de pagament a 1 de Gener	Modificacions saldo inicial i anul·lacions	Total Obligacions	Prescripcions	Pagaments realitzats	Obligacions pendents de pagament a 31 de Desembre
2012.0663.321C0.221050 1	ALIMENTACIO/ESCOLES BRESSOL	14.266,58		14.266,58		14.266,58	
2012.0663.321C0.221060 1	PRODUCTES FARMACEUTICS/ESCOLES	307,88		307,88		307,88	
2012.0663.321C0.221100 1	PRODUCTES NETEJA/ESCOLES BRESSOL	2.007,16		2.007,16		2.007,16	
2012.0663.321C0.221990 0	RENOVACIO UTILS CUINA/ESCOLES BRESSOL	770,58		770,58		770,58	
2012.0663.321C0.221990 1	ALTRES SUBMINISTRAMENTS/ESCOLES	1.754,45		1.754,45		1.754,45	
2012.0663.321C0.226990 2	DESPESES DIVERSES/ESCOLES BRESSOL	399,68		399,68		399,68	
2012.0663.321C0.227990 0	C.P.S./ESCOLA BRESSOL EL CEL BLAU	73.717,22		73.717,22		73.717,22	
2012.0663.321C0.227990 1	C.P.S./ESCOLA BRESSOL LA ROSA DELS VENTS	89.822,47		89.822,47		89.822,47	
2012.0663.321C0.227990 2	C.P.S./ESCOLA BRESSOL ARC DE SANT MARTI	77.938,00		77.938,00		77.938,00	
2012.0663.321C0.227990 3	C.P.S./ESCOLA BRESSOL TORRE DE LA MIRANDA	78.108,09		78.108,09		78.108,09	
2012.0663.323F0.226020 0	PUBLICITAT I DISTRIBUCIO/DINAMICA	106,48		106,48		106,48	
2012.0663.323F3.202000 0	LLOGUER EDIFICIS/ACTIVITATS	2.972,51		2.972,51		2.972,51	
2012.0663.323F3.227990 0	PRESTACIÓ SERVEIS/ACTIVITATS	8.518,40		8.518,40		8.518,40	
2012.0663.323K0.609000 0	ESCOLA OBERTA (PLA ST. ILDEFONS)						
2012.0663.324B0.213000 0	MANT. FOTOCOPIADORA/U.N.E.D.	186,06		186,06		186,06	

EXERCICIS TANCATS
OBLIGACIONS DE PRESSUPOSTOS TANCATS

EXERCICI 2013

Aplic. Pressupostària	Descripció	Obligacions pendents de pagament a 1 de Gener	Modificacions saldo inicial i anul·lacions	Total Obligacions	Prescripcions	Pagaments realitzats	Obligacions pendents de pagament a 31 de Desembre
2012.0663.324B0.226990 2	DESPESES DIVERSES/U.N.E.D.	399,00		399,00		399,00	
2012.0663.325D0.220000 1	MATERIAL TECNIC/ESCOLA EDUC. ESPECIAL VIROLAI	83,60		83,60		83,60	
2012.0663.325D0.221100 1	MATERIAL NETEJA/ESCOLA EDUC. ESPECIAL VIROLAI	145,64		145,64		145,64	
2012.0663.325D0.221990 1	ALTRES SUBMINISTRAMENTS/ESC.EDU	331,93		331,93		331,93	
2012.0663.325D0.227990 0	PRESTACIO SERVEIS/ESCOLA EDUC. ESPECIAL VIROLAI	11.646,58		11.646,58		11.646,58	
2012.0663.325D0.480000 0	BEQUES MENJADOR E.E.E.VIROLAI	5.346,48		5.346,48		5.346,48	
2012.0663.326J0.220000 1	MAT. OFICINA NO INVENT./ESCOLA DE MUSICA	1.199,50		1.199,50		1.199,50	
2012.0663.326J0.220010 1	MATERIAL TECNIC/ESCOLA DE MUSICA	770,31		770,31		770,31	
2012.0663.326J0.226990 2	DESPESES DIVERSES/ESCOLA DE MUSICA	538,33		538,33		538,33	
2012.0665.323C1.220000 1	MAT.OFICINA NO INVENT./ESPAI FAMILIAR	23,58		23,58		23,58	
2012.0665.323C1.221050 1	ALIMENTACIO/ESPAI FAMILIAR	42,24		42,24		42,24	
2012.0665.323C1.226060 0	REUNIONS I CONFERENCIES/ESPAI	493,50		493,50		493,50	
2012.0665.323C1.226990 2	DESPESES DIVERSES/ESPAI FAMILIAR	23,37		23,37		23,37	
2012.0665.323C1.226990 3	DESPESES DIVERSES/FAMILIES	686,48		686,48		686,48	
2012.0665.323H1.226990 2	VARIS/CONSELLS DE PARTICIPACIO	862,50		862,50		862,50	

EXERCICIS TANCATS
OBLIGACIONS DE PRESSUPOSTOS TANCATS

EXERCICI 2013

Aplic. Pressupostària	Descripció	Obligacions pendents de pagament a 1 de Gener	Modificacions saldo inicial i anul·lacions	Total Obligacions	Prescripcions	Pagaments realitzats	Obligacions pendents de pagament a 31 de Desembre
2012.0665.323L0.220000 1	MAT.OFICINA NO INVENT./CDIAP	29,15		29,15		29,15	
2012.0665.323L0.221990 0	ALTRES SUBMINISTRAMENTS/ CDIAP	54,29		54,29		54,29	
2012.0665.330A0.220000 0	MAT.OFICINA NO INVENT./POL. FAMILIA	17,18		17,18		17,18	
2012.0665.330A0.220010 0	LLIBRES I PUBLICACIONS/POLITIQUES	31,74		31,74		31,74	
2012.0665.330A0.226020 0	PUBLICITAT I PROPAGANDA/POL. FAMILIA	101,64		101,64		101,64	
2012.0665.330A0.226060 0	REUNIONS I CONFERENCIES/ POL. FAMILIA	1.250,00		1.250,00		1.250,00	
2012.0666.234P1.213000 0	MANTENIMENT INSTAL·LACIONS S.R.U./DONA	1.433,85		1.433,85		1.433,85	
2012.0666.234P1.220000 1	MAT.OFICINA NO INV./POLÍTIQUES D'IGUALTAT	121,25		121,25		121,25	
2012.0666.234P1.221050 1	ALIMENTACIÓ S.R.U./DONA	2.033,92		2.033,92		2.033,92	
2012.0666.234P1.221990 0	SUBM. MAT. NO INVENT. S.R.U./DONA	932,99		932,99		932,99	
2012.0666.234P1.223000 0	TRANSPORTS/DONA	590,00		590,00		590,00	
2012.0666.234P1.226990 0	ACTIVITATS/CENTRE INFORMACIO PER LA DONA	23.504,86		23.504,86		23.504,86	
2012.0666.234P1.227060 0	TREBALLS TECNICS/POLÍTIQUES	7.688,32		7.688,32		7.688,32	
2012.0666.234P1.227990 0	PRESTACIÓ SERVEIS S.R.U./DONA	3.964,00		3.964,00		3.964,00	
2012.0770.931A0.220010 1	LLIBRES I PUBLICACIONS/INTERVENCIO	16,14		16,14		16,14	

EXERCICIS TANCATS
OBLIGACIONS DE PRESSUPOSTOS TANCATS

EXERCICI 2013

Aplic. Pressupostària	Descripció	Obligacions pendents de pagament a 1 de Gener	Modificacions saldo inicial i anul·lacions	Total Obligacions	Prescripcions	Pagaments realitzats	Obligacions pendents de pagament a 31 de Desembre
2012.0770.931A0.226030 0	ANUNCIS OFICIALS/INTERVENCIÓ	1.140,00		1.140,00		1.140,00	
2012.0770.931A0.226990 2	DESPESES DIVERSES/INTERVENCIÓ	53,90		53,90		53,90	
2012.0770.931A0.227060 0	C.P.S./ASSISTENCIA TECNICA INTERVENCIO	8.337,65		8.337,65		8.337,65	
2012.0771.934A3.226990 2	DESPESES DIVERSES/TRESORERIA	27,50		27,50		27,50	
2012.0771.934A3.359000 0	COMISSIONS BANCARIES						
2012.0774.133F0.740000 0	TRANSF.CAPITAL EMDUCSA/PLA INTEGRAL						
2012.0774.133F0.740000 4	TRANSF.CAP. A EMDUCSA/PROJ.INTEGRAL						
2012.0774.151F1.740000 1	TRANSF.CAPITAL EMDUCSA/P.M.S.H.						
2012.0774.151F1.740000 2	TRANSF.CAP.PROCORNELLA/C EIP 2 LINIES ALMEDA (INC.09)						
2012.0774.151F1.740000 3	TRANSF. CAP.PROCORNELLA/CEIP 2						
2012.0774.151F1.740000 4	TRANSF.CAP.PROCORNELLA/C EIP 2 LINIES ALMEDA (INC.11)						
2012.0774.152C0.850900 0	AMPLIACIÓ DE CAPITAL DE PROCORNELLA						
2012.0775.151B0.763000 0	M.M.A.M.B./PL.ESGLÉSIA						
2012.0775.151B0.763000 2	M.M.A.M.B./PLA INTEGRAL S.ILDEFONS (INC.06)						
2012.0775.241C0.480000 0	PACTE INDUSTRIAL REGIO METROPOLITANA	4.683,09		4.683,09		4.683,09	

EXERCICIS TANCATS
OBLIGACIONS DE PRESSUPOSTOS TANCATS

EXERCICI 2013

Aplic. Pressupostària	Descripció	Obligacions pendents de pagament a 1 de Gener	Modificacions saldo inicial i anul·lacions	Total Obligacions	Prescripcions	Pagaments realitzats	Obligacions pendents de pagament a 31 de Desembre
2012.0775.342B0.763000 0	AMB/PISCINES CAN MERCADER (INC.11)	47.102,59		47.102,59		47.102,59	
2012.0775.342B0.763000 1	AMB/PISCINES CAN MERCADER (INC.10)	304.851,76		304.851,76		304.851,76	
2012.0775.342C0.763000 0	AMB/CAMP FUTBOL MUNICIPAL (INC.11)	397.308,93		397.308,93		397.308,93	
2012.0775.342C0.763000 1	AMB/CAMP DE FUTBOL MUNICIPAL (INC.10)	160.150,74		160.150,74		160.150,74	
2012.0775.922I0.4800000	FEDERACIO DE MUNICIPIS DE CATALUNYA	16.647,03		16.647,03		16.647,03	
2012.0775.942A0.464000 1	A.M.B./APORTACIO IBI	1.795.631,60		1.795.631,60		1.332.770,35	462.861,25
2012.0775.942A0.465000 0	APORTACIO CONSELL CCAL./FONS LOCAL						
2012.0775.942A0.466000 0	TRANSF. A CMPG/PARTICIPACIO EN						
2012.0777.932A1.220000 1	MATERIAL OFICINA NO INVENT./GESTIÓ TRIBUTARIA	302,11		302,11		302,11	
2012.0777.932A1.226030 0	ANUNCIS OFICIALS/GESTIÓ TRIBUTARIA	2.385,03		2.385,03		2.385,03	
2012.0777.932A1.226990 2	DESPESES DIVERSES/GESTIÓ TRIBUTARIA	276,35		276,35		276,35	
2012.0777.932A1.227060 0	C.P.S./ASSISTENCIA TECNICA GESTIO TRIBUTARIA	1.923,80		1.923,80		1.923,80	
2012.0778.159K0.221040 1	VESTUARI MANTENIMENT	151,23		151,23		151,23	
2012.0778.320A0.623000 0	MAT. INVENTARIABLE/EDUCACIO	414,28		414,28		414,28	
2012.0778.326j0.6230000	MAT.INVENTARIABLE/ESCOLA DE MUSICA	195,00		195,00		195,00	

EXERCICIS TANCATS
OBLIGACIONS DE PRESSUPOSTOS TANCATS

EXERCICI 2013

Aplic. Pressupostària	Descripció	Obligacions pendents de pagament a 1 de Gener	Modificacions saldo inicial i anul·lacions	Total Obligacions	Prescripcions	Pagaments realitzats	Obligacions pendents de pagament a 31 de Desembre
2012.0778.920C1.221040 1	VESTUARI ADMINISTRACIO GENERAL	89,81		89,81		89,81	
2012.0778.920L0.222010 0	COMUNICACIONS POSTALS/CONTRACTACIO	4.086,69		4.086,69		4.086,69	
2012.0778.920L0.224000 0	ASSEGUANCES/CONTRACTA CIO	35.193,85		35.193,85		35.193,85	
2012.0778.920L0.226030 0	ANUNCIS OFICIALS/CONTRACTACIO (A)	11.349,82		11.349,82		11.349,82	
2012.0778.920L0.226990 2	DESPESES DIVERSES/CONTRACTACIO	27,50		27,50		27,50	
2012.0778.920L1.220000 1	MAT. OFICINA NO INVENT./COMPRES	1.118,23		1.118,23		1.118,23	
2012.0778.920L1.623000 0	MAT. INVENTARIABLE/COMPRES						
2012.0778.920L1.623000 2	EQUIP D'OFICINA/COMPRES						
2012.0778.920L1.625000 0	MOBILIARI/COMPRES						
2012.0780.130A0.160000 0	SEGURETAT SOCIAL/DIR.I ADM. GUÀRDIA URBANA	10.000,00		10.000,00		10.000,00	
2012.0780.132B0.160000 0	SEGURETAT SOCIAL/SEGURETAT	10.000,00		10.000,00		10.000,00	
2012.0780.132C0.160000 0	SEGURETAT SOCIAL/PREVENCIO I	10.000,00		10.000,00		10.000,00	
2012.0780.133D0.160000 0	SEGURETAT SOCIAL/SEGURETAT VIARIA	7.000,00		7.000,00		7.000,00	
2012.0780.221A0.162090 0	ALTRES DESPESES	185,20		185,20		185,20	
2012.0780.230A0.160000 0	SEGURETAT SOCIAL/DIR.I ADM., S.PUBLICA I A.SOCIAL	5.000,00		5.000,00		5.000,00	

EXERCICIS TANCATS
OBLIGACIONS DE PRESSUPOSTOS TANCATS

EXERCICI 2013

Aplic. Pressupostària	Descripció	Obligacions pendents de pagament a 1 de Gener	Modificacions saldo inicial i anul·lacions	Total Obligacions	Prescripcions	Pagaments realitzats	Obligacions pendents de pagament a 31 de Desembre
2012.0780.230A1.160000 0	SEGURETAT SOCIAL/DIR.TECNICA A.SOCIAL	4.000,00		4.000,00		4.000,00	
2012.0780.231P2.160000 0	SEGURETAT SOCIAL/GENT GRAN	9.500,00	-952,92	8.547,08		8.547,08	
2012.0780.231P3.160000 0	SEGURETAT SOCIAL/INFANCIA-ADOLESCEN	10.000,00	-1.038,31	8.961,69		8.961,69	
2012.0780.231P5.160000 0	SEGURETAT SOCIAL/ADULTS	11.500,00	-1.804,56	9.695,44		9.695,44	
2012.0780.234P1.160000 0	SEGURETAT SOCIAL/POL. D'IGUALTAT	1.000,00		1.000,00		1.000,00	
2012.0780.241C0.160000 0	SEGURETAT SOCIAL/DIR.I ADM.PROMOCIO	4.000,00	-60,35	3.939,65		3.939,65	
2012.0780.241D0.131000 0	LABORAL EVENTUAL/PLANS OCUPACIO						
2012.0780.241D0.160000 0	SEGURETAT SOCIAL/PLANS D'OCUPACIÓ						
2012.0780.241K0.131000 0	LABORAL EVENTUAL/INSERCIO LABORAL BARRI ST.ILDEFONS						
2012.0780.241K0.160000 0	SEGURETAT SOCIAL/INSERCIO LAB.BARRI ST.ILDEFONS	3.352,33	-172,59	3.179,74		3.179,74	
2012.0780.241M1.160000 0	SEGURETAT SOCIAL/FORM.OCUPACIONAL I	4.000,00		4.000,00		4.000,00	
2012.0780.241P0.160000 0	SEGURETAT SOCIAL/OF. TECNICA LABORAL	846,47	-27,95	818,52		818,52	
2012.0780.241R0.160000 0	SEGURETAT SOCIAL/PROGRAMA REINICIA'T	770,39		770,39		770,39	
2012.0780.241S0.160000 0	SEGURETAT SOCIAL/PROGRAMA NO	2.608,84	-202,30	2.406,54		2.406,54	
2012.0780.241V0.160000 0	SEGURETAT SOCIAL/PROGRAMA ACTIVA'T	1.080,64		1.080,64		1.080,64	

EXERCICIS TANCATS
OBLIGACIONS DE PRESSUPOSTOS TANCATS

EXERCICI 2013

Aplic. Pressupostària	Descripció	Obligacions pendents de pagament a 1 de Gener	Modificacions saldo inicial i anul·lacions	Total Obligacions	Prescripcions	Pagaments realitzats	Obligacions pendents de pagament a 31 de Desembre
2012.0780.241W0.16000 00	SEGURETAT SOCIAL/SERV.ASSessor.FOR	613,90		613,90		613,90	
2012.0780.241X0.131000 0	LABORAL EVENTUAL/PLA METROPOLITA SUPORT						
2012.0780.241X0.160000 0	SEGURETAT SOCIAL/PLA METROPOLITA SUPORT POL.	19.000,00	-1.713,74	17.286,26		17.286,26	
2012.0780.241X0.160000 1	PRESTACIONS IT S.S./PLA METROPOLITA SUPORT POL.						
2012.0780.321A1.160000 0	SEGURETAT SOCIAL/CONSERGERIA	10.000,00		10.000,00		10.000,00	
2012.0780.321C0.160000 0	SEGURETAT SOCIAL/ESCOLES BRESSOL	30.000,00		30.000,00		30.000,00	
2012.0780.330A0.160000 0	SEGURETAT SOCIAL/DIR. ADM. POLIT. CIUTADANIA	10.000,00		10.000,00		10.000,00	
2012.0780.431B1.160000 0	SEGURETAT SOCIAL/MERCATS MUNICIPALS	1.000,00		1.000,00		1.000,00	
2012.0780.912A1.160000 0	SEGURETAT SOCIAL/CARRECS ELECTES	10.000,00		10.000,00		10.000,00	
2012.0780.920A0.160000 0	SEGURETAT SOCIAL/REC. HUMANS	5.000,00		5.000,00		5.000,00	
2012.0780.920A0.227060 0	C.P.S./RR.HH.						
2012.0780.920A1.162000 0	FORMACIO DEL PERSONAL	5.652,60		5.652,60		5.652,60	
2012.0780.920A1.226010 2	NADAL I SANT JORDI	16.953,89		16.953,89		16.953,89	
2012.0780.920A1.226030 0	ANUNCIS OFICIALS/RR.HH.	960,88		960,88		960,88	
2012.0780.920A1.226990 2	DESPESES DIVERSES/RR.HH.	1.053,89		1.053,89		1.053,89	

EXERCICIS TANCATS
OBLIGACIONS DE PRESSUPOSTOS TANCATS

EXERCICI 2013

Aplic. Pressupostària	Descripció	Obligacions pendents de pagament a 1 de Gener	Modificacions saldo inicial i anul·lacions	Total Obligacions	Prescripcions	Pagaments realitzats	Obligacions pendents de pagament a 31 de Desembre
2012.0780.920A1.227990 0	C.P.S./REVISIO MEDICA	13.651,15		13.651,15		13.651,15	
2012.0780.920A1.233000 0	ALTRES INDEMNITZACIONS	185,00		185,00		185,00	
2012.0780.920A1.480000 0	BEQUES I AJUTS	3.700,00		3.700,00		3.700,00	
2012.0780.920B0.160000 0	SEGURETAT SOCIAL/INFORMÀTICA	5.000,00		5.000,00		5.000,00	
2012.0780.920C1.160000 0	SEGURETAT SOCIAL/CONSERGERIA	8.000,00		8.000,00		8.000,00	
2012.0780.920D0.160000 0	SEGURETAT SOCIAL/SECRETARIA GRAL.	4.000,00		4.000,00		4.000,00	
2012.0780.920F0.160000 0	SEGURETAT SOCIAL/ARXIU	2.000,00		2.000,00		2.000,00	
2012.0780.920G0.160000 0	SEGURETAT SOCIAL/ATENCIÓ CIUTADANA	4.000,00		4.000,00		4.000,00	
2012.0780.920H0.160000 0	SEGURETAT SOCIAL/ACTIVITATS I	8.000,00		8.000,00		8.000,00	
2012.0780.920K0.160000 0	SEGURETAT SOCIAL/ASSESSORIA JURIDICA	2.000,00		2.000,00		2.000,00	
2012.0780.920L0.160000 0	SEGURETAT SOCIAL/CONTRACTACIÓ	3.000,00		3.000,00		3.000,00	
2012.0780.922A2.160000 0	SEGURETAT SOCIAL/PROGRAMES	5.000,00		5.000,00		5.000,00	
2012.0780.922B0.160000 0	SEGURETAT SOCIAL/GABINET INSTITUCIONAL	3.000,00		3.000,00		3.000,00	
2012.0780.924A0.160000 0	SEGURETAT SOCIAL/GABINET PREMSA I COMUNICACIÓ	5.000,00		5.000,00		5.000,00	
2012.0780.924B0.160000 0	SEGURETAT SOCIAL/DIR. I ADM. ACCIÓ COMUNITARIA	1.000,00		1.000,00		1.000,00	

EXERCICIS TANCATS
OBLIGACIONS DE PRESSUPOSTOS TANCATS

EXERCICI 2013

Aplic. Pressupostària	Descripció	Obligacions pendents de pagament a 1 de Gener	Modificacions saldo inicial i anul·lacions	Total Obligacions	Prescripcions	Pagaments realitzats	Obligacions pendents de pagament a 31 de Desembre
2012.0780.925G0.160000 0	SEGURETAT SOCIAL/PLA INTEGRAL CIUTADANIA	2.000,00		2.000,00		2.000,00	
2012.0780.931A0.160000 0	SEGURETAT SOCIAL/INTERVENCIÓ	10.000,00		10.000,00		10.000,00	
2012.0780.932A1.160000 0	SEGURETAT SOCIAL/GESTIÓ TRIBUTARIA	8.000,00		8.000,00		8.000,00	
2012.0780.933B0.160000 0	SEGURETAT SOCIAL/MANT. EDIFICIS MUNIC.	10.000,00		10.000,00		10.000,00	
2012.0780.934A3.160000 0	SEGURETAT SOCIAL/TRESORERIA	5.000,00		5.000,00		5.000,00	
2012.0781.151A0.622000 0	ADQ. IMMOBLES/EMDUCSA (INC.09)						
2012.0781.920A2.227050 0	ELECCIONS/SECRETARIA	1.508,83		1.508,83		1.508,83	
2012.0781.920D0.220000 1	MAT.OFICINA NO INVENT./SECRETARIA	772,66		772,66		772,66	
2012.0781.920D0.226030 0	ANUNCIS OFICIALS/SECRETARIA	2.038,42		2.038,42		2.038,42	
2012.0781.920D0.226990 2	DESPESES DIVERSES/SECRETARIA	27,50		27,50		27,50	
2012.0781.920F0.213000 0	MANTENIMENT EQUIPS ARXIU	3.267,00		3.267,00		3.267,00	
2012.0781.920K0.226040 0	DESPESES JURÍDIQUES/ASSESSORIA	37,40		37,40		37,40	
2012.0781.933J0.226030 0	ANUNCIS OFICIALS/PATRIMONI (A)	810,20		810,20		810,20	
2012.0781.933J0.226040 0	DESPESES JURÍDIQUES/PATRIMONI	2.006,64		2.006,64		2.006,64	
2012.0781.933J0.226990 2	DESPESES DIVERSES/PATRIMONI	20,90		20,90		20,90	

EXERCICIS TANCATS
OBLIGACIONS DE PRESSUPOSTOS TANCATS

EXERCICI 2013

Aplic. Pressupostària	Descripció	Obligacions pendents de pagament a 1 de Gener	Modificacions saldo inicial i anul·lacions	Total Obligacions	Prescripcions	Pagaments realitzats	Obligacions pendents de pagament a 31 de Desembre
2012.0881.339A0.213000 0	MANTENIMENT FOTOCOPIADORA/JOVENTUT	191,81		191,81		191,81	
2012.0881.339A0.220000 1	MAT.OFICINA NO INVENT./JOVENTUT	569,46		569,46		569,46	
2012.0881.339A0.220010 1	LLIBRES I PUBLICACIONS/JOVENTUT	199,98		199,98		199,98	
2012.0881.339A0.223000 0	TRANSPORTS/JOVENTUT	310,97		310,97		310,97	
2012.0881.339A0.226030 0	ANUNCIS OFICIALS/JOVENTUT	98,62		98,62		98,62	
2012.0881.339A0.226990 2	ALTRES DESPESES/JOVENTUT	399,57		399,57		399,57	
2012.0881.339B0.221990 0	JOCS I JOGUINES	900,00		900,00		900,00	
2012.0881.339B0.226990 1	ACTIVITATS LUDOTECA (A)	4.983,33		4.983,33		4.983,33	
2012.0881.339B0.227990 0	C.P.S./LUDOTECA	2.702,20		2.702,20		2.702,20	
2012.0881.339C0.226090 0	PROMOCIÓ ART JOVE	998,25		998,25		998,25	
2012.0881.339F0.226060 0	NOVES TECNOLOGIES	918,00		918,00		918,00	
2012.0881.339F0.226990 2	ACTIVITATS JOVES	2.770,00		2.770,00		2.770,00	
2012.0881.339G0.226990 1	ACTIVITATS ESTUDIANTS	114,95		114,95		114,95	
2012.0881.339G0.227990 0	C.P.S./PUNTS INFORMACIÓ	1.938,24		1.938,24		1.938,24	
2012.0881.339H0.226020 2	CAMPANYES INFORMATIVES	1.560,07		1.560,07		1.560,07	

EXERCICIS TANCATS
OBLIGACIONS DE PRESSUPOSTOS TANCATS

EXERCICI 2013

Aplic. Pressupostària	Descripció	Obligacions pendents de pagament a 1 de Gener	Modificacions saldo inicial i anul·lacions	Total Obligacions	Prescripcions	Pagaments realitzats	Obligacions pendents de pagament a 31 de Desembre
2012.0881.339I0.4800000	TRANSFERENCIA ENTITATS TEMPS LLIURE	23.546,50		23.546,50		23.546,50	
2012.0881.339I0.4800001	SUBVENCIONS JOVENTUT	3.000,00		3.000,00		3.000,00	
2012.0881.339J0.226990 2	VOLUNTARIAT JOVE	1.359,05		1.359,05		1.359,05	
2012.0881.339J0.227990 0	C.P.S./PUNTS VOLUNTARIS	2.953,09		2.953,09		2.953,09	
2012.0881.339K0.203000 0	LLOGUER EQUIPS SO I LLUM	1.500,40		1.500,40		1.500,40	
2012.0881.339K0.226090 1	CIRCUIT MUSICAL	2.388,62		2.388,62		2.388,62	
2012.0881.339K0.226090 2	BUCS D'ASSAIG (A)	16,50		16,50		16,50	
2012.0881.339K0.227990 0	C.P.S./BUCS D'ASSAIG	792,74		792,74		792,74	
2012.0882.331A0.220000 1	MAT. OFICINA NO INVENT./COOP. I SOLID.	220,22		220,22		220,22	
2012.0882.331A0.226090 0	EXPOSICIONS COOPERACIO I SOLIDARITAT	1.536,70		1.536,70		1.536,70	
2012.0882.331A0.226990 2	FIRA SOLIDARITAT	721,83		721,83		721,83	
2012.0882.331A0.226990 3	DESPESES DIVERSES/COOPERACIO I	1.955,57		1.955,57		1.955,57	
2012.0882.331A0.490000 1	PROJECTES COOPERACIO	2.900,00		2.900,00		2.900,00	
2012.0883.924B0.220000 1	MAT.OFICINA NO INV./ACCIÓ COMUNITÀRIA	386,39		386,39		386,39	
2012.0883.924C0.221990 0	MATERIAL TECNIC CENTRE CIVIC	292,28		292,28		292,28	

EXERCICIS TANCATS
OBLIGACIONS DE PRESSUPOSTOS TANCATS

EXERCICI 2013

Aplic. Pressupostària	Descripció	Obligacions pendents de pagament a 1 de Gener	Modificacions saldo inicial i anul·lacions	Total Obligacions	Prescripcions	Pagaments realitzats	Obligacions pendents de pagament a 31 de Desembre
2012.0883.924C0.226990 2	ACTIVITATS CENTRES CIVICS(A)	8.597,60		8.597,60		8.597,60	
2012.0883.924D1.226990 0	DESPESES FUNCIONAMENT DISTRICTES(A)	6.787,98		6.787,98		6.787,98	
2012.0883.924D2.226090 0	FIRA DE L'ASSOCIACIONISME I ENTITATS	2.964,50		2.964,50		2.964,50	
2012.0883.924D2.226990 0	SUPORT A ENTITATS INNOVACIO	8.032,26		8.032,26		8.032,26	
2012.0883.924D2.226990 1	CENTRE RECURSOS ENTITATS	4.562,58		4.562,58		4.562,58	
2012.0883.924D2.480000 0	SUBV. CORNELLA XARXA CIUTADANA	9.551,00		9.551,00		9.551,00	
2012.1001.340A0.220000 1	MAT.OFICINA NO INVENT./ESPORTS	273,16		273,16		273,16	
2012.1001.340A0.220010 1	LLIBRES I PUBLICACIONS/ESPORTS	76,00		76,00		76,00	
2012.1001.340A0.223000 0	TRANSPORTS/ESPORTS	874,70		874,70		874,70	
2012.1001.340A0.226990 2	DESPESES DIVERSES/ESPORTS	11,00		11,00		11,00	
2012.1001.341D0.226090 0	JOCS ESCOLARS	10.620,43		10.620,43		10.620,43	
2012.1001.341F0.226090 3	ESPORT POPULAR	1.116,83		1.116,83		1.116,83	
2012.1001.341G0.224000 0	ASSEGURANCES/CURSES I CAMINADES POPULARS	369,89		369,89		369,89	
2012.1001.341G0.226090 1	ACTIVITATS ESPORTS	3.388,71		3.388,71		3.388,71	
2012.1001.341G0.226090 2	CURSES I CAMINADES POPULARS	5.313,86		5.313,86		5.313,86	

EXERCICIS TANCATS
OBLIGACIONS DE PRESSUPOSTOS TANCATS

EXERCICI 2013

Aplic. Pressupostària	Descripció	Obligacions pendents de pagament a 1 de Gener	Modificacions saldo inicial i anul·lacions	Total Obligacions	Prescripcions	Pagaments realitzats	Obligacions pendents de pagament a 31 de Desembre
2012.1001.342B0.2211003	TRACTAMENT AIGUES/PISCINES	4.026,67		4.026,67		4.026,67	
2012.1001.342B0.2279900	C.P.S./GESTIO PISCINES	49.978,34		49.978,34		49.978,34	
2012.1001.342C0.2210601	PRODUCTES FARMACIA/ESPORTS	155,40		155,40		155,40	
2012.1001.342C0.2279900	C.P.S./PAVELLONS RIERA I RUBIO I ORS	13.956,78		13.956,78		13.956,78	
2012.1001.342C0.6230000	MATERIAL INVENTARIABLE/ESPORTS						
2012.1201.151F0.2200001	MAT. OFICINA NO INVENT./CMPG						
2012.1201.151F0.2220100	COMUNICACIONS POSTALS/CMPG						
2012.1201.151F0.2229900	ALTRES DESPESES EN COMUNICACIONS						
2012.1201.151F0.2260101	ATENCIONS PROTOCOL·LARIES/CMPG						
2012.1201.151F0.2260300	ANUNCIS OFICIALS/CMPG						
2012.1201.151F0.2260400	DESPESES JURIDIQUES/CMPG						
2012.1201.151F0.2269900	DESPESES DIVERSES/CMPG						
2012.1201.943A0.4620000	TRANSF. A AJUNTAMENTS INTEGRANTS (A)						
2012.1401.334H0.2270600	ACTIVITATS/CIUTAT DE LA LECTURA	4.500,00		4.500,00		4.500,00	
2012.1402.332I0.2130000	FUNCIONAMENT INSTAL·LACIONS/BIBLIOTECA	917,86		917,86		917,86	

EXERCICIS TANCATS
OBLIGACIONS DE PRESSUPOSTOS TANCATS

EXERCICI 2013

Aplic. Pressupostària	Descripció	Obligacions pendents de pagament a 1 de Gener	Modificacions saldo inicial i anul·lacions	Total Obligacions	Prescripcions	Pagaments realitzats	Obligacions pendents de pagament a 31 de Desembre
2012.1402.33210.2130001	FUNCIONAMENT INSTAL·LACIONS/BIBLIOTECA	376,68		376,68		376,68	
2012.1402.33210.2200000	MATERIAL NO INVENT./BIBLIOTECA MARTA	412,57		412,57		412,57	
2012.1402.33210.2200001	MATERIAL NO INVENT./BIBLIOTECA CENTRAL	2.899,15		2.899,15		2.899,15	
2012.1402.33210.2200002	MATERIAL NO INVENT./BIBLIOTECA	633,81		633,81		633,81	
2012.1402.33210.2200003	MATERIAL NO INVENT./BIBLIOTECA SANT	2.954,47		2.954,47		2.954,47	
2012.1402.33210.2200101	PUBLICACIONS BIBLIOTECA CENTRAL	245,70		245,70		245,70	
2012.1402.33210.2200102	PUBLICACIONS BIBLIOTECA MARTA MATA	305,00		305,00		305,00	
2012.1402.33210.2200201	MATERIAL INFORMATIC XBC	81,31		81,31		81,31	
2012.1402.33210.2269900	ACTIVITATS BIBLIOTECA MARTA MATA	690,00		690,00		690,00	
2012.1402.33210.2269901	ACTIVITATS BIBLIOTECA CENTRAL	4.479,17		4.479,17		4.479,17	
2012.1402.33210.2270600	C.P.S./GESTIO PLA BIBLIOTEQUES	8.058,60		8.058,60		8.058,60	
2012.1402.33210.6250000	MOBILIARI/BIBLIOTECA SANT ILDEFONS						
2012.1403.324A0.4670000	CONVENI CURSOS CONSORCI NORMALITZACIO LINGÜÍSTICA	16.536,67		16.536,67		16.536,67	
		8.547.201,21	-6.093,57	8.541.107,64		8.078.117,63	462.990,01

EXERCICIS TANCATS

Data obtenció 17/09/2014

DRETS A COBRAR DE PRESSUPOSTOS TANCATS

Pàg. 1

EXERCICI 2013

APLICACIÓ PRESSUPOSTÀRIA	DESCRIPCIÓ	PENDENT DE COBRAMENT A 1 DE GENER	MODIFICACIONS SALDO INICIAL	DRETS ANUL-LATS		TOTAL DRETS ANUL-LATS
				ANUL·LACIÓ DE LIQUIDACIONS	APLAÇAMENT I FRACCIONAMENT	
1991.71.11600	RESULTES - IMP.S/INCR.VALOR TERRENYS	9.404,80				
1998.71.11300	I.B.I. URBANA	1.507,93				
1999.71.11300	I.B.I. URBANA	1.407,52				
1999.71.11500	IMPOST VEHICLES TRACCIO MECANICA	168,76				
1999.71.13000	IMPOST ACTIVITATS ECONÒMIQUES	748,72				
1999.71.30200	T.F.-ESCOMBRARIES COMERCIALS	231,60				
1999.71.32300	T.F.-OBERTURA ESTABLIMENTS	81,13				
1999.71.33100	T.F.- ENTRADA DE VEHICLES	445,11				
1999.71.38900	PAGAMENTS INDEGUTS EXERCICIS TANCATS	110,78	-110,78			
1999.71.39110	SANCIONS TRIBUTARIES	972,95				
1999.71.39300	INTERESSOS DEMORA	15,97				
2000.71.11300	I.B.I. URBANA	1.982,93				
2000.71.11500	IMPOST VEHICLES TRACCIO MECANICA	55,35				
2000.71.33100	T.F. ENTRADA VEHICLES	454,36				
2000.71.39110	SANCIONS TRIBUTARIES	2.302,40				
2001.71.11300	I.B.I. URBANA	1.182,23				
2002.71.11300	I.B.I URBANA	4.275,55				
2002.71.13000	IMPOST ACTIVITATS ECONOMIQUES	625,26				
2002.71.30900	T.F. CEMENTIRIS	26,20	26,20			
2003.71.11300	I.B.I. URBANA	263,95				
2003.71.11500	IMP. VEHICLES TRACCIO MECANICA	666,00	-61,05			

EXERCICIS TANCATS

Data obtenció 17/09/2014

DRETS A COBRAR DE PRESSUPOSTOS TANCATS

Pàg. 2

EXERCICI 2013

APLICACIÓ PRESSUPOSTÀRIA	DESCRIPCIÓ	PENDENT DE COBRAMENT A 1 DE GENER	MODIFICACIONS SALDO INICIAL	DRETS ANUL·LATS		TOTAL DRETS ANUL·LATS
				ANUL·LACIÓ DE LIQUIDACIONS	APLAÇAMENT I FRACCIONAMENT	
2004.43.31296	T.F.ESCOLA CAN MERCADER	420,10		420,10		420,10
2004.71.11300	IBI URBANA	2.815,07				
2004.71.11600	IMPOST INCREMENT VALOR TERRENYS NATURALES A URBANA	101,66				
2004.71.13000	IMPOST S/ ACTIVITATS ECONOMIQUES	1.862,17				
2004.71.30200	T.F.-ESCOMBRARIES	202,88				
2004.71.33100	T.F. ENTRADA VEHICLES	125,56				
2004.71.39300	INTERESSOS DEMORA	11,58				
2005.42.31291	T.F. ESCOLES BRESSOL	361,36				
2005.43.31296	T.F.- ESCOLA CAN MERCADER	264,70		264,70		264,70
2005.71.11300	IBI URBANA	2.567,91				
2005.71.11500	IMPOST VEHICLES TRACCIO MECANICA	132,78				
2005.71.13000	IMPOST ACTIVITATS ECONOMIQUES	2.178,28				
2005.71.30200	T.F.-ESCOMBRERIES	730,08				
2005.71.33100	T.F. ENTRADA VEHICLES	406,00				
2006.71.11300	I.B.I. URBANA	5.127,07				
2006.71.11500	IMPOST VEHICLES TRACCIO MECANICA	137,98				
2006.71.11600	IMPOST INCREM.VALOR TERRENYS NATURAL.URBANA	15.993,13				
2006.71.13000	IMPOST S/ ACTIVITATS ECONOMIQUES	3.235,69				
2006.71.30200	T.F.-ESCOMBRARIES	1.759,46				
2006.71.30900	T.F.-CEMENTIRIS	30,40				
2006.71.31291	T.F.- ESCOLES BRESSOL	940,90				

EXERCICIS TANCATS

Data obtenció 17/09/2014

DRETS A COBRAR DE PRESSUPOSTOS TANCATS

Pàg. 3

EXERCICI 2013

APLICACIÓ PRESSUPOSTÀRIA	DESCRIPCIÓ	PENDENT DE COBRAMENT A 1 DE GENER	MODIFICACIONS SALDO INICIAL	DRETS ANUL-LATS		TOTAL DRETS ANUL-LATS
				ANUL·LACIÓ DE LIQUIDACIONS	APLAÇAMENT I FRACCIONAMENT	
2006.71.32300	T.F.-OBERTURA ESTABLIMENTS	1.806,02				
2006.71.33100	T.F.-ENTRADA VEHICLES	421,40				
2006.71.39190	SANCIONS ORDENANCES	6.150,75				
2006.71.39300	INTERESSOS DEMORA	176,27				
2006.71.39902	OBRES A CARREC DE PARTICULARS	6.750,16				
2007.71.11300	I.B.I. URBANA	12.936,02	4.771,08			
2007.71.11500	IMPOST VEHICLES TRACCIO MECANICA	1.579,94	127,69			
2007.71.11600	IMPOST INCREM.VALOR TERRENYS NATURAL.URBANA	12.997,21				
2007.71.13000	IMPOST S/ ACTIVITATS ECONOMIQUES	13.168,53	-4.771,08			
2007.71.30200	T.F.-ESCOMBRARIES	4.811,77				
2007.71.30900	T.F.-CEMENTIRIS	8.651,40				
2007.71.31291	T.F.- ESCOLES BRESSOL	965,97				
2007.71.33100	T.F.-ENTRADA VEHICLES	435,40				
2007.71.33901	T.F.-MERCATS MUNICIPALS	232,12				
2007.71.39110	SANCIONS TRIBUTARIES	3.352,66				
2007.71.39190	SANCIONS ORDENANCES	11.851,80				
2007.71.39200	RECARREC UNIC					
2007.71.39300	INTERESSOS DEMORA	1.134,81				
2007.71.54100	RENDES IMMOBLES	360,60				
2008.0770.11300	I.B.I. URBANA	70.542,71	79,03			
2008.0770.11500	IMPOST VEHICLES TRACCIO MECANICA	12.884,79				

EXERCICIS TANCATS

Data obtenció 17/09/2014

DRETS A COBRAR DE PRESSUPOSTOS TANCATS

Pàg. 4

EXERCICI 2013

APLICACIÓ PRESSUPOSTÀRIA	DESCRIPCIÓ	PENDENT DE COBRAMENT A 1 DE GENER	MODIFICACIONS SALDO INICIAL	DRETS ANUL-LATS		TOTAL DRETS ANUL-LATS
				ANUL-LACIÓ DE LIQUIDACIONS	APLAÇAMENT I FRACCIONAMENT	
2008.0770.11600	IMPOST INCREM.VALOR TERRENYS NATURAL.URBANA	1.634,94	-329,27			
2008.0770.13000	IMPOST S/ ACTIVITATS ECONOMIQUES	81.031,13				
2008.0770.30200	T.F.-ESCOMBRARIES	6.398,80				
2008.0770.30900	T.F.-CEMENTIRIS	9.232,70	21,61			
2008.0770.31291	T.F.- ESCOLES BRESSOL	899,82				
2008.0770.31901	T.F.-SERVEIS SANITARIS	5,22				
2008.0770.33100	T.F.-ENTRADA VEHICLES	13.456,14				
2008.0770.33901	T.F.-MERCATS MUNICIPALS	490,20				
2008.0770.33902	T.F.-UTILITZACIO VIA PUBLICA	669,60				
2008.0770.34201	P.P.-ESPAI EDUCATIU FAMILIAR	63,45				
2008.0770.39110	SANCIONS TRIBUTARIES	3.478,01				
2008.0770.39300	INTERESSOS DEMORA	1.389,19	-78,36			
2008.0770.54100	RENDES IMMOBLES	432,72				
2009.0770.11200	I.B.I. RUSTICA	13,50				
2009.0770.11300	I.B.I. URBANA	164.391,69	820,52			
2009.0770.11500	IMPOST VEHICLES TRACCIO MECANICA	35.760,26	218,87			
2009.0770.11600	IMPOST INCREM.VALOR TERRENYS NATURAL.URBANA	62.097,19	1.266,75	13.180,54		13.180,54
2009.0770.13000	IMPOST S/ ACTIVITATS ECONOMIQUES	124.257,73				
2009.0770.30200	T.F.-ESCOMBRARIES	15.851,13				
2009.0770.30900	T.F.-CEMENTIRIS	10.182,20	21,90			
2009.0770.31901	T.F.-SERVEIS SANITARIS	21,90				

EXERCICIS TANCATS

Data obtenció 17/09/2014

DRETS A COBRAR DE PRESSUPOSTOS TANCATS

Pàg. 5

EXERCICI 2013

APLICACIÓ PRESSUPOSTÀRIA	DESCRIPCIÓ	PENDENT DE COBRAMENT A 1 DE GENER	MODIFICACIONS SALDO INICIAL	DRETS ANUL-LATS		TOTAL DRETS ANUL-LATS
				ANUL-LACIÓ DE LIQUIDACIONS	APLAÇAMENT I FRACCIONAMENT	
2009.0770.33100	T.F.-ENTRADA VEHICLES	12.604,30		539,20		539,20
2009.0770.33901	T.F.-MERCATS MUNICIPALS	86.190,07				
2009.0770.34201	P.P.-ESPAI EDUCATIU FAMILIAR	126,90				
2009.0770.34204	P.P.ESCOLES BRESSOL	2.940,56				
2009.0770.34300	P.P.- INSTAL.LACIONS ESPORTIVES	88,60				
2009.0770.36000	VENDA D'EFECTES	721,15				
2009.0770.39110	SANCIONS TRIBUTARIES	3.576,16				
2009.0770.39190	SANCIONS ORDENANCES	8.182,96	-2.882,13			
2009.0770.39200	RECARREC UNIC	130,69				
2009.0770.39300	INTERESSOS DEMORA	4.230,57				
2009.0770.54100	RENDES IMMOBLES	432,72				
2009.0770.77000	TRASFERENCIES CAPITAL EMPRESA PRIVADA	546.455,79				
2010.0770.11200	I.B.I. RUSTICA	13,63				
2010.0770.11300	I.B.I. URBANA	243.672,59	-300,71	5.911,79		5.911,79
2010.0770.11500	IMPOST VEHICLES TRACCIO MECANICA	58.079,47	215,57	41,65		41,65
2010.0770.11600	IMPOST INCREM.VALOR TERRENYS NATURAL.URBANA	187.679,29	-5.510,92			
2010.0770.13000	IMPOST S/ ACTIVITATS ECONOMIQUES	147.621,96	168,14			
2010.0770.29000	IMPOST S/CONSTRUCCIONS,INSTAL. I OBRES	33.928,80				
2010.0770.30200	T.F.-ESCOMBRARIES	35.717,15		779,14		779,14
2010.0770.30900	T.F.-CEMENTIRIS	12.321,71				
2010.0770.31200	T.F.- ESCOLA CAN MERCADER	520,50				

EXERCICIS TANCATS

Data obtenció 17/09/2014

DRETS A COBRAR DE PRESSUPOSTOS TANCATS

Pàg. 6

EXERCICI 2013

APLICACIÓ PRESSUPOSTÀRIA	DESCRIPCIÓ	PENDENT DE COBRAMENT A 1 DE GENER	MODIFICACIONS SALDO INICIAL	DRETS ANUL·LATS		TOTAL DRETS ANUL·LATS
				ANUL·LACIÓ DE LIQUIDACIONS	APLAÇAMENT I FRACCIONAMENT	
2010.0770.31901	T.F.-SERVEIS SANITARIS	97,51				
2010.0770.32100	T.F.-LLICENCIES URBANISTIQUES	38.185,82				
2010.0770.32300	T.F.-OBERTURA ESTABLIMENTS	14.734,08	0,01	6.608,87		6.608,87
2010.0770.33100	T.F.-ENTRADA VEHICLES	40.460,27	-0,02	554,40	2.525,17	3.079,57
2010.0770.33901	T.F.-MERCATS MUNICIPALS	5.690,85				
2010.0770.33902	T.F.-UTILITZACIO VIA PUBLICA	2.625,17				
2010.0770.34201	P.P.-ESPAI EDUCATIU FAMILIAR	22,25				
2010.0770.34204	P.P.ESCOLES BRESSOL	6.767,18				
2010.0770.34205	P.P.ESCOLA DE MUSICA	91,12				
2010.0770.34300	P.P.- INSTAL·LACIONS ESPORTIVES	1.574,18		34,30		34,30
2010.0770.34901	P.P.AGENDES ESCOLARS	68,27				
2010.0770.34903	P.P.LUDOTECA	48,89				
2010.0770.39100	SANCIONS URBANÍSTIQUES	600,00				
2010.0770.39110	SANCIONS TRIBUTARIES	8.376,81	1.476,71			
2010.0770.39190	SANCIONS ORDENANCES	20.513,05	-4.825,90			
2010.0770.39200	RECARREC UNIC	1.121,66	22,64			
2010.0770.39300	INTERESSOS DEMORA	14.201,90			358,07	358,07
2010.0770.54100	RENDES IMMOBLES	432,72				
2010.0770.76300	M.M.A.M.B./OP.ESTRUCTURANTS	7.092,81				
2011.0770.11200	I.B.I. RUSTICA	104,04				
2011.0770.11300	I.B.I. URBANA	826.135,53	73,97	4.835,48	37.584,63	42.420,11

EXERCICIS TANCATS

Data obtenció 17/09/2014

DRETS A COBRAR DE PRESSUPOSTOS TANCATS

Pàg. 7

EXERCICI 2013

APLICACIÓ PRESSUPOSTÀRIA	DESCRIPCIÓ	PENDENT DE COBRAMENT A 1 DE GENER	MODIFICACIONS SALDO INICIAL	DRETS ANUL-LATS		TOTAL DRETS ANUL-LATS
				ANUL-LACIÓ DE LIQUIDACIONS	APLAÇAMENT I FRACCIONAMENT	
2011.0770.11500	IMPOST VEHICLES TRACCIO MECANICA	149.172,56	6.269,96	1.045,60		1.045,60
2011.0770.11600	IMPOST INCREM.VALOR TERRENYS NATURAL.URBANA	400.408,56	6.928,10			
2011.0770.13000	IMPOST S/ ACTIVITATS ECONOMIQUES	196.540,59	687,93	8.826,34		8.826,34
2011.0770.29000	IMPOST S/CONSTRUCCIONS,INSTAL. I OBRES	172,15				
2011.0770.30200	T.F.-ESCOMBRARIES	103.048,96		2.660,60		2.660,60
2011.0770.30900	T.F.-CEMENTIRIS	19.914,31	-1,80			
2011.0770.31200	T.F.- ESCOLA CAN MERCADER	1.230,87	276,65			
2011.0770.31901	T.F.-SERVEIS SANITARIS	1.935,60				
2011.0770.32100	T.F.-LLICENCIES URBANISTIQUES	24,76				
2011.0770.32300	T.F.-OBERTURA ESTABLIMENTS	4.788,32				
2011.0770.33100	T.F.-ENTRADA VEHICLES	58.890,04		965,60		965,60
2011.0770.33300	T.F.-OCUPACIO SOL,SUBSOL,ETC. EMPR.TELECOMUNICACIONS	28.769,14		28.769,14		28.769,14
2011.0770.33901	T.F.-MERCATS MUNICIPALS	169.662,46				
2011.0770.33902	T.F.-UTILITZACIO VIA PUBLICA	4.271,58				
2011.0770.34201	P.P.-ESPAI EDUCATIU FAMILIAR	341,11				
2011.0770.34202	P.P.- ESPAI NADÓ	11,65				
2011.0770.34204	P.P.ESCOLES BRESSOL	42.450,05	40,40			
2011.0770.34205	P.P.ESCOLA DE MUSICA	1.487,96				
2011.0770.34300	P.P.- INSTAL.LACIONS ESPORTIVES	6.661,54		117,80		117,80
2011.0770.34903	P.P.LUDOTECA	221,44				
2011.0770.38900	PAGAMENTS INDEGUTS EXERCICIS TANCATS	2.943,30				

EXERCICIS TANCATS

Data obtenció 17/09/2014

DRETS A COBRAR DE PRESSUPOSTOS TANCATS

Pàg. 8

EXERCICI 2013

APLICACIÓ PRESSUPOSTÀRIA	DESCRIPCIÓ	PENDENT DE COBRAMENT A 1 DE GENER	MODIFICACIONS SALDO INICIAL	DRETS ANUL-LATS		TOTAL DRETS ANUL-LATS
				ANUL-LACIÓ DE LIQUIDACIONS	APLAÇAMENT I FRACCIONAMENT	
2011.0770.39100	SANCIONS URBANÍSTIQUES	1.800,00				
2011.0770.39110	SANCIONS TRIBUTARIES	19.625,18				
2011.0770.39190	SANCIONS ORDENANCES	32.418,86	7.708,03			
2011.0770.39200	RECARREC UNIC	7.738,27	-29,25			
2011.0770.39300	INTERESSOS DEMORA	25.779,42				
2011.0770.45000	PARTICIPACIO EN TRIBUTS DE LA CC.AA.	301.614,46				
2011.0770.45001	ALTRES TRANSF./FONS LOCAL (SERVS.SUPRAMUNICIPALS)	38.528,25				
2011.0770.45002	TRANSF.CORRENTS CONVENIS SERV.SOCIALS I POL. IGUALTAT	610.862,62				
2011.0770.45031	SUBV. CONVENIS EDUCACIÓ/GENERALITAT/EEE VIROLAI	64.465,00				
2011.0770.45032	SUBV. CONVENIS EDUCACIÓ/GENERALITAT/PLA ENTORN	54.427,00				
2011.0770.45034	SUBVS.CONVENIS EDUCACIO/GENERALITAT/LLARS D'INFANTS	875.200,00				
2011.0770.45060	ALTRES TRANSF.CORRENTS CONVENIS GENERALITAT	12.000,00				
2011.0770.45080	ALTRES SUBV.CORRENTS GENERALITAT	6.048,00				
2011.0770.45086	SUBV.GENERALITAT/JOVENTUT	3.200,00				
2011.0770.45087	SUBV.GENERALITAT/CULTURA	51.656,50				
2011.0770.54100	RENDES IMMOBLES	432,72				
2011.0770.75067	ALTRES TRANSF.CAP.CONV.GENERALITAT-Mº/VIADUCTE A-2	600.000,00				
2011.0770.75080	ALTRES TRANSF. DE CAPITAL GENERALITAT/PUOSC 2008-2012	250.374,43				

EXERCICIS TANCATS

Data obtenció 17/09/2014

DRETS A COBRAR DE PRESSUPOSTOS TANCATS

Pàg. 9

EXERCICI 2013

APLICACIÓ PRESSUPOSTÀRIA	DESCRIPCIÓ	PENDENT DE COBRAMENT A 1 DE GENER	MODIFICACIONS SALDO INICIAL	DRETS ANUL-LATS		TOTAL DRETS ANUL-LATS
				ANUL·LACIÓ DE LIQUIDACIONS	APLAÇAMENT I FRACCIONAMENT	
2011.9999.39100	SANCIONS URBANISTIQUES					
2012.0770.11200	I.B.I. RUSTICA	72,83				
2012.0770.11300	I.B.I. URBANA	992.223,74	338.406,65	32.258,18	296,92	32.555,10
2012.0770.11500	IMPOST VEHICLES TRACCIO MECANICA	503.049,55	4.295,75	5.479,91		5.479,91
2012.0770.11600	IMPOST INCREM.VALOR TERRENYS NATURAL.URBANA	1.358.371,35	-4.796,33	16.771,08	36.465,18	53.236,26
2012.0770.13000	IMPOST S/ ACTIVITATS ECONOMIQUES	881.805,71	-338.868,49	37.878,77		37.878,77
2012.0770.29000	IMPOST S/CONSTRUCCIONS,INSTAL. I OBRES	32.939,13		17.158,09		17.158,09
2012.0770.30200	T.F.-ESCOBRARIES	283.176,82	114,56	17.405,09	1.252,27	18.657,36
2012.0770.30900	T.F.-CEMENTIRIS	40.530,85				
2012.0770.31200	T.F.- ESCOLA CAN MERCADER	11.923,76				
2012.0770.31901	T.F.-SERVEIS SANITARIS	3.712,88	35,55	11,85		11,85
2012.0770.32100	T.F.-LLICENCIES URBANISTIQUES	3.983,41				
2012.0770.32300	T.F.-OBERTURA ESTABLIMENTS	9.048,93				
2012.0770.33100	T.F.-ENTRADA VEHICLES	116.015,35		4.230,40		4.230,40
2012.0770.33200	T.F.-OCUPACIO SOL,SUBSOL,ETC. EMPR.SUBMINISTRES	16,57				
2012.0770.33300	T.F.-OCUPACIO SOL,SUBSOL,ETC. EMPR.TELECOMUNICACIONS	55.580,56		28.769,14		28.769,14
2012.0770.33901	T.F.-MERCATS MUNICIPALS	98.939,58				
2012.0770.33902	T.F.-UTILITZACIO VIA PUBLICA	9.912,89		128,76		128,76
2012.0770.33999	CONCESSIONS ADMINISTRATIVES	10.800,00				
2012.0770.34201	P.P.-ESPAI EDUCATIU FAMILIAR	3.049,39				

EXERCICIS TANCATS

Data obtenció 17/09/2014

DRETS A COBRAR DE PRESSUPOSTOS TANCATS

Pàg. 10

EXERCICI 2013

APLICACIÓ PRESSUPOSTÀRIA	DESCRIPCIÓ	PENDENT DE COBRAMENT A 1 DE GENER	MODIFICACIONS SALDO INICIAL	DRETS ANUL·LATS		TOTAL DRETS ANUL·LATS
				ANUL·LACIÓ DE LIQUIDACIONS	APLAÇAMENT I FRACCIONAMENT	
2012.0770.34202	P.P.- ESPAI NADÓ	703,85				
2012.0770.34204	P.P.ESCOLES BRESSOL	342.692,25		481,13		481,13
2012.0770.34205	P.P.ESCOLA DE MUSICA	40.613,74				
2012.0770.34300	P.P.- INSTAL·LACIONS ESPORTIVES	59.217,80		218,80		218,80
2012.0770.34901	P.P.AGENDES ESCOLARS	266,11				
2012.0770.34903	P.P.LUDOTECA	1.389,30				
2012.0770.36001	VENDA DE RESIDUS	271.130,84				
2012.0770.39100	SANCIONS URBANÍSTIQUES	9.600,00		600,00		600,00
2012.0770.39110	SANCIONS TRIBUTARIES	64.204,10		887,88		887,88
2012.0770.39190	SANCIONS ORDENANCES	87.765,92	-1.417,20	660,10		660,10
2012.0770.39200	RECARREC UNIC	2.247,67				
2012.0770.39300	INTERESSOS DEMORA	49.425,35		477,52	1.910,77	2.388,29
2012.0770.39301	INTERESSOS DE DEMORA DE FRACCIONAMENTS	1.175,70				
2012.0770.39900	RECURSOS EVENTUALS	1.695,00				
2012.0770.39901	ANUNCIS A CARREC DE PARTICULARS	754,14				
2012.0770.39902	OBRES A CARREC DE PARTICULARS	1.888,00				
2012.0770.45000	PARTICIPACIO EN TRIBUTS DE LA CC.AA.	454.907,55				
2012.0770.45001	ALTRES TRANSF./FONS LOCAL (SERVS.SUPRAMUNICIPALS)	22.886,46				
2012.0770.45002	TRANSF.CORRENTS CONVENIS SERV.SOCIALS I POL. IGUALTAT	1.356.063,18				
2012.0770.45031	SUBV. CONVENIS EDUCACIÓ/GENERALITAT/EEE VIROLAI	144.696,00				

EXERCICIS TANCATS

Data obtenció 17/09/2014

DRETS A COBRAR DE PRESSUPOSTOS TANCATS

Pàg. 11

EXERCICI 2013

APLICACIÓ PRESSUPOSTÀRIA	DESCRIPCIÓ	PENDENT DE COBRAMENT A 1 DE GENER	MODIFICACIONS SALDO INICIAL	DRETS ANUL-LATS		TOTAL DRETS ANUL-LATS
				ANUL·LACIÓ DE LIQUIDACIONS	APLAÇAMENT I FRACCIONAMENT	
2012.0770.45084	SUBV.GENERALITAT/POL.OCUPACIO	500.210,84				
2012.0770.45087	SUBV.GENERALITAT/CULTURA	35.022,80				
2012.0770.45088	SUBV.GENERALITAT/EDUCACIO	3.440,00				
2012.0770.45090	SUBV.CORRENTS CC.AA./POL. OCUPACIO	76.789,47				
2012.0770.45097	SUBV. GENERALITAT/FORMACIO	363.609,00				
2012.0770.45099	SUBV. CORRENTS CC.AA./PROJECTE IMPULS-TREBALL	954.355,34				
2012.0770.46306	A.M.B./RETORN CANON RESIDUS MUNICIPALS	14.745,75				
2012.0770.46501	CONSELL COMARCAL/MENJADOR ESCOLAR	21.953,07				
2012.0770.54100	RENDES IMMOBLES	17.494,63	-0,01			
2012.0770.54101	RENDES IMMOBLES/AG.HABITATGE CAT./PROCORNELLA	77.863,22				
2012.0770.75081	ALTRES TRANSF.CAPITAL GENERALITAT/PUOSC 2007	290.148,91				
2012.0770.76400	A.M.B./OP. ESTRUCTURANTS	1.795.631,60				
2012.0770.77004	TRANSF. CAPITAL/PLA PARCIAL PLANA DEL GALET	11.968,16				
2012.0770.79101	F.E.D.E.R / REHABILITACIO CAN SURIS	445.763,82				
2012.1201.46600	PARTICIPACIÓ EN INGRESSOS AJUNTAMENTS INTEGRANTS	38.987,92				
	TOTAL	19.269.060,24	10.090,97	238.971,95	80.393,01	319.364,96

EXERCICIS TANCATS

DRETS A COBRAR DE PRESSUPOSTOS TANCATS

EXERCICI 2013

APLICACIÓ PRESSUPOSTÀRIA	DESCRIPCIÓ	DRETS CANCEL-LATS				TOTAL DRETS CANCEL-LATS	RECAPTACIÓ	PENDENT DE COBRAMENT A 31 DE DESEMBRE
		COBROS EN ESPÈCIE	INSOLVÈNCIES	PRESCRIPCIONS	ALTRES CAUSES			
1991.71.11600	RESULTES - IMP.S/INCR.VALOR TERRENYS							9.404,80
1998.71.11300	I.B.I. URBANA							1.507,93
1999.71.11300	I.B.I. URBANA							1.407,52
1999.71.11500	IMPOST VEHICLES TRACCIO MECANICA							168,76
1999.71.13000	IMPOST ACTIVITATS ECONÒMIQUES							748,72
1999.71.30200	T.F.-ESCOMBRARIES COMERCIALS							231,60
1999.71.32300	T.F.-OBERTURA ESTABLIMENTS							81,13
1999.71.33100	T.F.- ENTRADA DE VEHICLES							445,11
1999.71.38900	PAGAMENTS INDEGUTS EXERCICIS TANCATS							
1999.71.39110	SANCIONS TRIBUTARIES							972,95
1999.71.39300	INTERESSOS DEMORA							15,97
2000.71.11300	I.B.I. URBANA							1.982,93
2000.71.11500	IMPOST VEHICLES TRACCIO MECANICA							55,35
2000.71.33100	T.F. ENTRADA VEHICLES							454,36
2000.71.39110	SANCIONS TRIBUTARIES							2.302,40
2001.71.11300	I.B.I. URBANA							1.182,23
2002.71.11300	I.B.I URBANA							4.275,55
2002.71.13000	IMPOST ACTIVITATS ECONOMIQUES							625,26
2002.71.30900	T.F. CEMENTIRIS							52,40
2003.71.11300	I.B.I. URBANA						151,98	111,97

EXERCICIS TANCATS
DRETS A COBRAR DE PRESSUPOSTOS TANCATS

EXERCICI 2013

APLICACIÓ PRESSUPOSTÀRIA	DESCRIPCIÓ	DRETS CANCEL-LATS				TOTAL DRETS CANCEL-LATS	RECAPTACIÓ	PENDENT DE COBRAMENT A 31 DE DESEMBRE
		COBROS EN ESPÈCIE	INSOLVÈNCIES	PRESCRIPCIONS	ALTRES CAUSES			
2006.71.30900	T.F.-CEMENTIRIS							30,40
2006.71.31291	T.F.- ESCOLES BRESSOL							940,90
2006.71.32300	T.F.-OBERTURA ESTABLIMENTS							1.806,02
2006.71.33100	T.F.-ENTRADA VEHICLES							421,40
2006.71.39190	SANCIONS ORDENANCES							6.150,75
2006.71.39300	INTERESSOS DEMORA							176,27
2006.71.39902	OBRES A CARREC DE PARTICULARS							6.750,16
2007.71.11300	I.B.I. URBANA		957,38			957,38	6.853,36	9.896,36
2007.71.11500	IMPOST VEHICLES TRACCIO MECANICA		46,41			46,41	245,91	1.415,31
2007.71.11600	IMPOST INCREM.VALOR TERRENYS NATURAL.URBANA		6.415,39			6.415,39	171,70	6.410,12
2007.71.13000	IMPOST S/ ACTIVITATS ECONOMIQUES							8.397,45
2007.71.30200	T.F.-ESCOBRARIES		218,08			218,08		4.593,69
2007.71.30900	T.F.-CEMENTIRIS							8.651,40
2007.71.31291	T.F.- ESCOLES BRESSOL		965,97			965,97		
2007.71.33100	T.F.-ENTRADA VEHICLES							435,40
2007.71.33901	T.F.-MERCATS MUNICIPALS							232,12
2007.71.39110	SANCIONS TRIBUTARIES		2.405,77			2.405,77		946,89
2007.71.39190	SANCIONS ORDENANCES		900,00			900,00		10.951,80
2007.71.39200	RECARREC UNIC							
2007.71.39300	INTERESSOS DEMORA		424,91			424,91	3,88	706,02

EXERCICIS TANCATS

DRETS A COBRAR DE PRESSUPOSTOS TANCATS

EXERCICI 2013

APLICACIÓ PRESSUPOSTÀRIA	DESCRIPCIÓ	DRETS CANCEL-LATS				TOTAL DRETS CANCEL-LATS	RECAPTACIÓ	PENDENT DE COBRAMENT A 31 DE DESEMBRE
		COBROS EN ESPÈCIE	INSOLVÈNCIES	PRESCRIPCIONS	ALTRES CAUSES			
2007.71.54100	RENDES IMMOBLES						360,60	
2008.0770.11300	I.B.I. URBANA		1.434,32			1.434,32	9.331,37	59.856,05
2008.0770.11500	IMPOST VEHICLES TRACCIO MECANICA		1.173,30			1.173,30	426,45	11.285,04
2008.0770.11600	IMPOST INCREM.VALOR TERRENYS NATURAL.URBANA							1.305,67
2008.0770.13000	IMPOST S/ ACTIVITATS ECONOMIQUES		1.494,46			1.494,46		79.536,67
2008.0770.30200	T.F.-ESCOMBRARIES		1.155,45			1.155,45	656,66	4.586,69
2008.0770.30900	T.F.-CEMENTIRIS		195,00			195,00	32,50	9.026,81
2008.0770.31291	T.F.- ESCOLES BRESSOL		899,82			899,82		
2008.0770.31901	T.F.-SERVEIS SANITARIS							5,22
2008.0770.33100	T.F.-ENTRADA VEHICLES		219,60			219,60	3,51	13.233,03
2008.0770.33901	T.F.-MERCATS MUNICIPALS							490,20
2008.0770.33902	T.F.-UTILITZACIO VIA PUBLICA							669,60
2008.0770.34201	P.P.-ESPAI EDUCATIU FAMILIAR							63,45
2008.0770.39110	SANCIONS TRIBUTARIES							3.478,01
2008.0770.39300	INTERESSOS DEMORA						85,86	1.224,97
2008.0770.54100	RENDES IMMOBLES						72,12	360,60
2009.0770.11200	I.B.I. RUSTICA		13,50			13,50		
2009.0770.11300	I.B.I. URBANA		1.373,10			1.373,10	17.522,46	146.316,65
2009.0770.11500	IMPOST VEHICLES TRACCIO MECANICA		9.307,19			9.307,19	1.463,12	25.208,82
2009.0770.11600	IMPOST INCREM.VALOR TERRENYS NATURAL.URBANA		1.976,29			1.976,29	3.395,64	44.811,47

EXERCICIS TANCATS
DRETS A COBRAR DE PRESSUPOSTOS TANCATS

EXERCICI 2013

APLICACIÓ PRESSUPOSTÀRIA	DESCRIPCIÓ	DRETS CANCEL-LATS				TOTAL DRETS CANCEL-LATS	RECAPTACIÓ	PENDENT DE COBRAMENT A 31 DE DESEMBRE
		COBROS EN ESPÈCIE	INSOLVÈNCIES	PRESCRIPCIONS	ALTRES CAUSES			
2009.0770.13000	IMPOST S/ ACTIVITATS ECONOMIQUES		9.274,29			9.274,29	6.081,56	108.901,88
2009.0770.30200	T.F.-ESCOMBRARIES		4.743,52			4.743,52	755,53	10.352,08
2009.0770.30900	T.F.-CEMENTIRIS		170,75			170,75	68,30	9.965,05
2009.0770.31901	T.F.-SERVEIS SANITARIS		10,95			10,95	10,95	
2009.0770.33100	T.F.-ENTRADA VEHICLES		1.780,60			1.780,60	161,25	10.123,25
2009.0770.33901	T.F.-MERCATS MUNICIPALS						514,98	85.675,09
2009.0770.34201	P.P.-ESPAI EDUCATIU FAMILIAR							126,90
2009.0770.34204	P.P.ESCOLES BRESSOL		1.011,03			1.011,03		1.929,53
2009.0770.34300	P.P.- INSTAL·LACIONS ESPORTIVES							88,60
2009.0770.36000	VENDA D'EFFECTES						721,15	
2009.0770.39110	SANCIONS TRIBUTARIES		249,75			249,75		3.326,41
2009.0770.39190	SANCIONS ORDENANCES		143,22			143,22	158,41	4.999,20
2009.0770.39200	RECARREC UNIC		48,58			48,58	30,55	51,56
2009.0770.39300	INTERESSOS DEMORA		127,71			127,71	669,93	3.432,93
2009.0770.54100	RENDES IMMOBLES							432,72
2009.0770.77000	TRASFERENCIES CAPITAL EMPRESA PRIVADA							546.455,79
2010.0770.11200	I.B.I. RUSTICA		13,63			13,63		
2010.0770.11300	I.B.I. URBANA		1.588,61			1.588,61	26.077,41	209.794,07
2010.0770.11500	IMPOST VEHICLES TRACCIO MECANICA		10.562,50			10.562,50	3.660,42	44.030,47
2010.0770.11600	IMPOST INCREM.VALOR TERRENYS NATURAL.URBANA		22.439,64			22.439,64	12.866,10	146.862,63

EXERCICIS TANCATS
DRETS A COBRAR DE PRESSUPOSTOS TANCATS

EXERCICI 2013

APLICACIÓ PRESSUPOSTÀRIA	DESCRIPCIÓ	DRETS CANCEL-LATS				TOTAL DRETS CANCEL-LATS	RECAPTACIÓ	PENDENT DE COBRAMENT A 31 DE DESEMBRE
		COBROS EN ESPÈCIE	INSOLVÈNCIES	PRESCRIPCIONS	ALTRES CAUSES			
2010.0770.13000	IMPOST S/ ACTIVITATS ECONOMIQUES		9.538,43			9.538,43	18.102,08	120.149,59
2010.0770.29000	IMPOST S/CONSTRUCCIONS,INSTAL. I OBRES							33.928,80
2010.0770.30200	T.F.-ESCOMBRARIES		9.354,27			9.354,27	2.499,18	23.084,56
2010.0770.30900	T.F.-CEMENTIRIS		558,61			558,61	145,85	11.617,25
2010.0770.31200	T.F.- ESCOLA CAN MERCADER		223,50			223,50		297,00
2010.0770.31901	T.F.-SERVEIS SANITARIS		64,38			64,38	33,13	
2010.0770.32100	T.F.-LLICENCIES URBANISTIQUES							38.185,82
2010.0770.32300	T.F.-OBERTURA ESTABLIMENTS		3.273,25			3.273,25		4.851,97
2010.0770.33100	T.F.-ENTRADA VEHICLES		7.063,66			7.063,66	1.017,76	29.299,26
2010.0770.33901	T.F.-MERCATS MUNICIPALS		212,19			212,19	1.945,35	3.533,31
2010.0770.33902	T.F.-UTILITZACIO VIA PUBLICA		981,20			981,20		1.643,97
2010.0770.34201	P.P.-ESPAI EDUCATIU FAMILIAR						5,95	16,30
2010.0770.34204	P.P.ESCOLES BRESSOL		4.334,82			4.334,82	383,39	2.048,97
2010.0770.34205	P.P.ESCOLA DE MUSICA							91,12
2010.0770.34300	P.P.- INSTAL.LACIONS ESPORTIVES		446,54			446,54	354,01	739,33
2010.0770.34901	P.P.AGENDES ESCOLARS						68,27	
2010.0770.34903	P.P.LUDOTECA		28,29			28,29		20,60
2010.0770.39100	SANCIONS URBANÍSTIQUES						600,00	
2010.0770.39110	SANCIONS TRIBUTARIES		1.827,96			1.827,96	788,49	7.237,07
2010.0770.39190	SANCIONS ORDENANCES		517,72			517,72		15.169,43

EXERCICIS TANCATS
DRETS A COBRAR DE PRESSUPOSTOS TANCATS

EXERCICI 2013

APLICACIÓ PRESSUPOSTÀRIA	DESCRIPCIÓ	DRETS CANCEL-LATS				TOTAL DRETS CANCEL-LATS	RECAPTACIÓ	PENDENT DE COBRAMENT A 31 DE DESEMBRE
		COBROS EN ESPÈCIE	INSOLVÈNCIES	PRESCRIPCIONS	ALTRES CAUSES			
2010.0770.39200	RECARREC UNIC		6,63			6,63	396,17	741,50
2010.0770.39300	INTERESSOS DEMORA		3.865,87			3.865,87	1.313,14	8.664,82
2010.0770.54100	RENDES IMMOBLES							432,72
2010.0770.76300	M.M.A.M.B./OP.ESTRUCTURANTS						7.092,81	
2011.0770.11200	I.B.I. RUSTICA		16,46			16,46		87,58
2011.0770.11300	I.B.I. URBANA		3.315,39			3.315,39	367.284,11	413.189,89
2011.0770.11500	IMPOST VEHICLES TRACCIO MECANICA		71.737,12			71.737,12	16.799,48	65.860,32
2011.0770.11600	IMPOST INCREM.VALOR TERRENYS NATURAL.URBANA		20.221,70			20.221,70	67.002,13	320.112,83
2011.0770.13000	IMPOST S/ ACTIVITATS ECONOMIQUES		51.035,32			51.035,32	9.398,89	127.967,97
2011.0770.29000	IMPOST S/CONSTRUCCIONS,INSTAL. I OBRES		148,60			148,60		23,55
2011.0770.30200	T.F.-ESCOBRARIES		55.649,35			55.649,35	7.473,46	37.265,55
2011.0770.30900	T.F.-CEMENTIRIS		7.140,17			7.140,17	902,87	11.869,47
2011.0770.31200	T.F.- ESCOLA CAN MERCADER		1.312,42			1.312,42	110,92	84,18
2011.0770.31901	T.F.-SERVEIS SANITARIS		1.456,65			1.456,65	149,12	329,83
2011.0770.32100	T.F.-LLICENCIES URBANISTIQUES							24,76
2011.0770.32300	T.F.-OBERTURA ESTABLIMENTS						239,92	4.548,40
2011.0770.33100	T.F.-ENTRADA VEHICLES		27.509,10			27.509,10	2.816,50	27.598,84
2011.0770.33300	T.F.-OCUPACIO SOL,SUBSOL,ETC. EMPR.TELECOMUNICACIONS							
2011.0770.33901	T.F.-MERCATS MUNICIPALS		2.865,74			2.865,74	8.300,52	158.496,20
2011.0770.33902	T.F.-UTILITZACIO VIA PUBLICA		1.689,50			1.689,50	79,63	2.502,45

EXERCICIS TANCATS
DRETS A COBRAR DE PRESSUPOSTOS TANCATS

EXERCICI 2013

APLICACIÓ PRESSUPOSTÀRIA	DESCRIPCIÓ	DRETS CANCEL·LATS				TOTAL DRETS CANCEL·LATS	RECAPTACIÓ	PENDENT DE COBRAMENT A 31 DE DESEMBRE
		COBROS EN ESPÈCIE	INSOLVÈNCIES	PRESCRIPCIONS	ALTRES CAUSES			
2011.0770.34201	P.P.-ESPAI EDUCATIU FAMILIAR		140,86			140,86		200,25
2011.0770.34202	P.P.- ESPAI NADÓ						11,65	
2011.0770.34204	P.P.ESCOLES BRESSOL		18.582,05			18.582,05	6.588,39	17.320,01
2011.0770.34205	P.P.ESCOLA DE MUSICA		449,63			449,63	574,64	463,69
2011.0770.34300	P.P.- INSTAL·LACIONS ESPORTIVES		1.462,96			1.462,96	2.752,72	2.328,06
2011.0770.34903	P.P.LUDOTECA		77,24			77,24	20,60	123,60
2011.0770.38900	PAGAMENTS INDEGUTS EXERCICIS TANCATS		2.943,30			2.943,30		
2011.0770.39100	SANCIONS URBANÍSTIQUES						510,75	1.289,25
2011.0770.39110	SANCIONS TRIBUTARIES		7.435,34			7.435,34	343,17	11.846,67
2011.0770.39190	SANCIONS ORDENANCES		9.425,76			9.425,76	931,20	29.769,93
2011.0770.39200	RECARREC UNIC		63,91			63,91	87,35	7.557,76
2011.0770.39300	INTERESSOS DEMORA		1.439,45			1.439,45	8.263,18	16.076,79
2011.0770.45000	PARTICIPACIO EN TRIBUTS DE LA CC.AA.						301.614,46	
2011.0770.45001	ALTRES TRANSF./FONS LOCAL (SERVS.SUPRAMUNICIPALS)						38.528,25	
2011.0770.45002	TRANSF.CORRENTS CONVENIS SERV.SOCIALS I POL. IGUALTAT						170.640,73	440.221,89
2011.0770.45031	SUBV. CONVENIS EDUCACIÓ/GENERALITAT/EEE VIROLAI						64.465,00	
2011.0770.45032	SUBV. CONVENIS EDUCACIÓ/GENERALITAT/PLA ENTORN						17.616,90	36.810,10
2011.0770.45034	SUBVS.CONVENIS EDUCACIO/GENERALITAT/LLARS D'INFANTS						465.200,00	410.000,00

EXERCICIS TANCATS
DRETS A COBRAR DE PRESSUPOSTOS TANCATS

EXERCICI 2013

APLICACIÓ PRESSUPOSTÀRIA	DESCRIPCIÓ	DRETS CANCEL·LATS				TOTAL DRETS CANCEL·LATS	RECAPTACIÓ	PENDENT DE COBRAMENT A 31 DE DESEMBRE
		COBROS EN ESPÈCIE	INSOLVÈNCIES	PRESCRIPCIONS	ALTRES CAUSES			
2011.0770.45060	ALTRES TRANSF.CORRENTS CONVENIS GENERALITAT						12.000,00	
2011.0770.45080	ALTRES SUBV.CORRENTS GENERALITAT						6.048,00	
2011.0770.45086	SUBV.GENERALITAT/JOVENTUT						3.200,00	
2011.0770.45087	SUBV.GENERALITAT/CULTURA						51.656,50	
2011.0770.54100	RENDES IMMOBLES							432,72
2011.0770.75067	ALTRES TRANSF.CAP.CONV.GENERALITAT-Mº/VIA DUCTE A-2							600.000,00
2011.0770.75080	ALTRES TRANSF. DE CAPITAL GENERALITAT/PUOSC 2008-2012							250.374,43
2011.9999.39100	SANCIONS URBANISTIQUES							
2012.0770.11200	I.B.I. RUSTICA						42,74	30,09
2012.0770.11300	I.B.I. URBANA		3.121,78			3.121,78	666.288,62	628.664,89
2012.0770.11500	IMPOST VEHICLES TRACCIO MECANICA		208.409,09			208.409,09	120.880,29	172.576,01
2012.0770.11600	IMPOST INCREM.VALOR TERRENYS NATURAL.URBANA		9.317,80			9.317,80	822.464,72	468.556,24
2012.0770.13000	IMPOST S/ ACTIVITATS ECONOMIQUES		50.569,91			50.569,91	223.112,82	231.375,72
2012.0770.29000	IMPOST S/CONSTRUCCIONS,INSTAL. I OBRES		26,91			26,91	7.164,05	8.590,08
2012.0770.30200	T.F.-ESCOBRARIES		14.178,03			14.178,03	92.012,32	158.443,67
2012.0770.30900	T.F.-CEMENTIRIS		2.313,95			2.313,95	17.323,22	20.893,68
2012.0770.31200	T.F.- ESCOLA CAN MERCADER		1.589,06			1.589,06	8.212,72	2.121,98
2012.0770.31901	T.F.-SERVEIS SANITARIS		1.914,98			1.914,98	1.034,71	786,89
2012.0770.32100	T.F.-LLICENCIES URBANISTIQUES						466,37	3.517,04

EXERCICIS TANCATS
DRETS A COBRAR DE PRESSUPOSTOS TANCATS

EXERCICI 2013

APLICACIÓ PRESSUPOSTÀRIA	DESCRIPCIÓ	DRETS CANCEL-LATS				TOTAL DRETS CANCEL-LATS	RECAPTACIÓ	PENDENT DE COBRAMENT A 31 DE DESEMBRE
		COBROS EN ESPÈCIE	INSOLVÈNCIES	PRESCRIPCIONS	ALTRES CAUSES			
2012.0770.32300	T.F.-OBERTURA ESTABLIMENTS		427,70			427,70	2.995,55	5.625,68
2012.0770.33100	T.F.-ENTRADA VEHICLES		29.361,80			29.361,80	33.252,10	49.171,05
2012.0770.33200	T.F.-OCUPACIO SOL,SUBSOL,ETC. EMPR.SUBMINISTRES		16,57			16,57		
2012.0770.33300	T.F.-OCUPACIO SOL,SUBSOL,ETC. EMPR.TELECOMUNICACIONS							26.811,42
2012.0770.33901	T.F.-MERCATS MUNICIPALS		3.179,28			3.179,28	59.229,45	36.530,85
2012.0770.33902	T.F.-UTILITZACIO VIA PUBLICA		2.129,00			2.129,00	3.730,74	3.924,39
2012.0770.33999	CONCESSIONS ADMINISTRATIVES						5.000,00	5.800,00
2012.0770.34201	P.P.-ESPAI EDUCATIU FAMILIAR		23,05			23,05	2.836,17	190,17
2012.0770.34202	P.P.- ESPAI NADÓ						703,85	
2012.0770.34204	P.P.ESCOLES BRESSOL		8.857,48			8.857,48	286.886,83	46.466,81
2012.0770.34205	P.P.ESCOLA DE MUSICA		327,03			327,03	38.946,10	1.340,61
2012.0770.34300	P.P.- INSTAL.LACIONS ESPORTIVES		1.206,70			1.206,70	52.550,28	5.242,02
2012.0770.34901	P.P.AGENDES ESCOLARS						261,15	4,96
2012.0770.34903	P.P.LUDOTECA		21,05			21,05	1.220,90	147,35
2012.0770.36001	VENDA DE RESIDUS						271.130,84	
2012.0770.39100	SANCIONS URBANÍSTIQUES						6.258,71	2.741,29
2012.0770.39110	SANCIONS TRIBUTARIES		2.715,20			2.715,20	13.957,83	46.643,19
2012.0770.39190	SANCIONS ORDENANCES		18.782,96			18.782,96	10.365,25	56.540,41
2012.0770.39200	RECARREC UNIC		656,45			656,45	406,67	1.184,55
2012.0770.39300	INTERESSOS DEMORA		468,05			468,05	19.351,53	27.217,48

EXERCICIS TANCATS

DRETS A COBRAR DE PRESSUPOSTOS TANCATS

EXERCICI 2013

APLICACIÓ PRESSUPOSTÀRIA	DESCRIPCIÓ	DRETS CANCEL-LATS				TOTAL DRETS CANCEL-LATS	RECAPTACIÓ	PENDENT DE COBRAMENT A 31 DE DESEMBRE
		COBROS EN ESPÈCIE	INSOLVÈNCIES	PRESCRIPCIONS	ALTRES CAUSES			
2012.0770.39301	INTERESSOS DE DEMORA DE FRACCIONAMENTS		137,16			137,16	113,44	925,10
2012.0770.39900	RECURSOS EVENTUALS							1.695,00
2012.0770.39901	ANUNCIS A CARREC DE PARTICULARS						615,54	138,60
2012.0770.39902	OBRES A CARREC DE PARTICULARS							1.888,00
2012.0770.45000	PARTICIPACIO EN TRIBUTS DE LA CC.AA.							454.907,55
2012.0770.45001	ALTRES TRANSF./FONS LOCAL (SERVS.SUPRAMUNICIPALS)							22.886,46
2012.0770.45002	TRANSF.CORRENTS CONVENIS SERV.SOCIALS I POL. IGUALTAT						663.659,99	692.403,19
2012.0770.45031	SUBV. CONVENIS EDUCACIÓ/GENERALITAT/EEE VIROLAI						144.696,00	
2012.0770.45084	SUBV.GENERALITAT/POL.OCUPACIO						500.210,84	
2012.0770.45087	SUBV.GENERALITAT/CULTURA							35.022,80
2012.0770.45088	SUBV.GENERALITAT/EDUCACIO						3.440,00	
2012.0770.45090	SUBV.CORRENTS CC.AA./POL. OCUPACIO						76.789,47	
2012.0770.45097	SUBV. GENERALITAT/FORMACIO						363.609,00	
2012.0770.45099	SUBV. CORRENTS CC.AA./PROJECTE IMPULS-TREBALL						954.355,34	
2012.0770.46306	A.M.B./RETORN CANON RESIDUS MUNICIPALS						14.745,75	
2012.0770.46501	CONSELL COMARCAL/MENJADOR ESCOLAR						21.953,07	
2012.0770.54100	RENDES IMMOBLES						16.044,38	1.450,24
2012.0770.54101	RENDES IMMOBLES/AG.HABITATGE CAT./PROCORNELLA						77.863,22	

EXERCICIS TANCATS

DRETS A COBRAR DE PRESSUPOSTOS TANCATS

EXERCICI 2013

APLICACIÓ PRESSUPOSTÀRIA	DESCRIPCIÓ	DRETS CANCEL·LATS				TOTAL DRETS CANCEL·LATS	RECAPTACIÓ	PENDENT DE COBRAMENT A 31 DE DESEMBRE
		COBROS EN ESPÈCIE	INSOLVÈNCIES	PRESCRIPCIONS	ALTRES CAUSES			
2012.0770.75081	ALTRES TRANSF.CAPITAL GENERALITAT/PUOSC 2007							290.148,91
2012.0770.76400	A.M.B./OP. ESTRUCTURANTS						1.332.770,35	462.861,25
2012.0770.77004	TRANSF. CAPITAL/PLA PARCIAL PLANA DEL GALET						11.968,16	
2012.0770.79101	F.E.D.E.R / REHABILITACIO CAN SURIS							445.763,82
2012.1201.46600	PARTICIPACIÓ EN INGRESSOS AJUNTAMENTS INTEGRANTS						38.987,92	
TOTAL			774.374,91			774.374,91	8.751.193,30	9.434.218,04

EXERCICIS TANCATS

Data obtenció 17/09/2014

Pàg. 1

VARIACIÓ DE RESULTATS PRESSUPOSTARIS D' EXERCICIS ANTERIORS

	TOTAL VARIACIÓ DRETS	TOTAL VARIACIÓ OBLIGACIONS	EXERCICI 2013 VARIACIÓ DE RESULTATS PRESSUPOSTARIS D'EXERCICIS ANTERIORS
- a) Operacions corrents	-1.083.648,90	-6.093,57	-1.077.555,33
- b) Altres operacions no financeres			
- Operacions no financeres (a + b)	-1.083.648,90	-6.093,57	-1.077.555,33
- Actius financers			
- Passius financers			
TOTAL	-1.083.648,90	-6.093,57	-1.077.555,33

EXERCICIS POSTERIORIS

COMPROMISOS DE DESPESA AMB CÀRREC A PRESSUPOSTOS D'EXERCICIS POSTERIORIS

EXERCICI 2013

APLIC. PRESSUPOSTÀRIA	DESCRIPCIÓ	COMPROMISOS DE DESPESES ADQUIRITS B CÀRREC AL PRESSUPOST DE L'EXERCICI				
		2.014	2.015	2.016	2.017	ANYS SUCCESSIUS
2013.0001.231P3.4800000	SUBVENCIO CORDIBAIX					
2013.0001.232A0.4800000	SUBVENCIO FUNDACIO UTOPIA					
2013.0001.331A0.4800000	SUBVENCIO ASSOCIACIO NACIONS UNIDES					
2013.0001.338D0.4800000	SUBVENCIO AMICS DEL FERROCARRIL					
2013.0001.912A0.2260101	DESPESES FUNCIONAMENT REGIDORS					
2013.0001.912A0.2300000	DIETES REGIDORS					
2013.0001.912A0.2310000	DESPLAÇAMENTS REGIDORS					
2013.0001.922B0.2040000	LLOGUER DE VEHICLES	7.894,32	7.894,32	7.894,32	4.774,79	
2013.0001.922B0.2130000	MANT. FOTOCOPIADORA/GABINET INSTITUCIONAL					
2013.0001.922B0.2200001	MAT.OFICINA NO INVENT./GABINET INSTITUCIONAL					
2013.0001.922B0.2200002	SUBMINISTRAMENT PETIT MATERIAL					
2013.0001.922B0.2200100	SUBSCRIPCIONS GABINET INSTITUCIONAL					
2013.0001.922B0.2260101	ATENCIONS PROTOCOL.LÀRIES					
2013.0001.922B0.2260102	ACTES INSTITUCIONALS					
2013.0001.924D2.4800000	SUBV.AS.MEMORIA HISTORICA I DEMOCRATICA DEL BAIX LL.					
2013.0002.151A0.6230003	INST.PLAFONS DIGITALS (MERCAT I C.CIVIC S.I.LDEFONS)					
2013.0002.338D0.7800000	TRANSF. CAPITAL/AMICS DEL FERROCARRIL					
2013.0002.492A0.4800000	SUBV. FUNDACIO PRIV.SOCIETAT DEL CONEIXEMENT					

EXERCICIS POSTERIORIS

COMPROMISOS DE DESPESA AMB CÀRREC A PRESSUPOSTOS D'EXERCICIS POSTERIORIS

EXERCICI 2013

APLIC. PRESSUPOSTÀRIA	DESCRIPCIÓ	COMPROMISOS DE DESPESES ADQUIRITS B CÀRREC AL PRESSUPOST DE L'EXERCICI				
		2.014	2.015	2.016	2.017	ANYS SUCCESSIUS
2013.0002.920M0.7800000	TRANSF.CAPITAL/ CC.OO.					
2013.0002.922A2.2200001	MAT. OFICINA NO INVENT./PROGRAMES D'ALCALDIA					
2013.0002.922A2.2200101	LLIBRES I PUBLICACIONS/PROGRAMES D'ALCALDIA					
2013.0002.922A2.2260300	ANUNCIS OFICIALS/PROGRAMES D'ALCALDIA					
2013.0002.922A2.2269900	TREBALLS EXTERNES/PROGRAMES D'ALCALDIA					
2013.0002.922A2.2269901	NOUS PROGRAMES DE CIUTAT/PROGRAMES D'ALCALDIA					
2013.0002.922A2.2269902	DESPESES DIVERSES/PROGRAMES D'ALCALDIA					
2013.0002.922A2.2270600	CPS/ESTUDI CRITERIS MILLORES I INNOVACIO SERVES MPALS.					
2013.0002.924G0.6190000	PROJECTE CIUTAT					
2013.0002.925G0.6090000	INTEGRACIO SOCIAL I CONVIVENCIA CIUTADANA					
2013.0003.172A0.2260200	PUBLICITAT/MEDI AMBIENT					
2013.0003.230A0.2260200	PUBLICITAT/ACCIÓ SOCIAL					
2013.0003.234P1.2260200	PUBLICITAT/POLÍTIQUES D'IGUALTAT					
2013.0003.241M1.2260200	PUBLICITAT/POLITIQUES D'OCUPACIO					
2013.0003.241S0.2260200	PUBLICITAT/PROGRAMA NO T'ATURIS					
2013.0003.241Z0.2260200	PUBLICITAT/JOVES PER A L'OCUPACIO					
2013.0003.313A0.2260200	PUBLICITAT/SALUT PÚBLICA					
2013.0003.320A0.2260200	PUBLICITAT/EDUCACIO					

EXERCICIS POSTERIORIS

COMPROMISOS DE DESPESA AMB CÀRREC A PRESSUPOSTOS D'EXERCICIS POSTERIORIS

EXERCICI 2013

APLIC. PRESSUPOSTÀRIA	DESCRIPCIÓ	COMPROMISOS DE DESPESES ADQUIRITS B CÀRREC AL PRESSUPOST DE L'EXERCICI				
		2.014	2.015	2.016	2.017	ANYS SUCCESSIUS
2013.0003.323K0.2400000	EDICIONS/PLA DE L'ENTORN					
2013.0003.330A1.2260200	PUBLICITAT/CULTURA	4.143,04				
2013.0003.330A1.2260201	PLA COMUNICACIÓ ACTIV. CIUTADANES					
2013.0003.333A0.2260200	PUBLICAC.I PUBLICITAT/PATRIMONI CULTURAL					
2013.0003.338D0.2260200	PUBLICITAT/PALLASSOS					
2013.0003.339A0.2260200	PUBLICITAT/JOVENTUT I SOLIDARITAT					
2013.0003.340A0.2260200	PUBLICITAT/ESPORTS					
2013.0003.491A2.4670000	CONSORCI GESTIO TV DIGITAL TERRESTRE BAIX LL.					
2013.0003.924A0.2200001	MAT.OFICINA NO INVENT./PREMSA					
2013.0003.924A0.2200201	MAT.INFORMATIC NO INVENT./PREMSA					
2013.0003.924A0.2260200	PUBLICACIONS I PUBLICITAT					
2013.0003.924A0.2260202	VIDEOS MUNICIPALS					
2013.0003.924A0.2260900	STANDS INSTITUCIONALS					
2013.0003.924A0.2269901	DESPESES FUNCIONAMENT/PREMSA					
2013.0003.924A0.2279900	TREBALLS EXTERNS	3.366,22				
2013.0003.924A0.2400000	REVISTA MUNICIPAL	12.580,37				
2013.0003.924B0.2260200	PUBLIC.I PUBLICITAT/ACCIO COMUNITARIA					
2013.0003.934A3.2260200	PUBLICITAT/TRESORERIA					
2013.0004.922C0.2200001	MAT.OFICINA NO INVENT./SINDIC GREUGES					

EXERCICIS POSTERIORIS

COMPROMISOS DE DESPESA AMB CÀRREC A PRESSUPOSTOS D'EXERCICIS POSTERIORIS

EXERCICI 2013

APLIC. PRESSUPOSTÀRIA	DESCRIPCIÓ	COMPROMISOS DE DESPESES ADQUIRITS B CÀRREC AL PRESSUPOST DE L'EXERCICI				
		2.014	2.015	2.016	2.017	ANYS SUCCESSIUS
2013.0004.922C0.2200101	LLIBRES I PUBLICACIONS/SINDIC GREUGES					
2013.0004.922C0.2260101	ATENCIONS PROTOCOL.LARIES/SINDIC GREUGES					
2013.0004.922C0.2269902	DESPESES DIVERSES/SINDIC GREUGES					
2013.0004.922C0.2269903	VII JORNADES DE FORMACIO FORUN SD					
2013.0006.920B0.2060000	LLOGUER EQUIPS INFORMATICS	76.704,00	76.704,00	76.704,00	63.920,00	
2013.0006.920B0.2160000	MANTENIMENT EQUIPS INFORMATICS	70.105,34	13.767,68	10.325,75		
2013.0006.920B0.2200100	SUBSCRIPCIONS/INFORMATICA					
2013.0006.920B0.2200101	LLIBRES I PUBLICACIONS/INFORMATICA					
2013.0006.920B0.2200201	MAT.INFORMATIC NO INVENT./INFORMATICA					
2013.0006.920B0.2220300	COMUNICACIONS INFORMATIQUES					
2013.0006.920B0.2269902	DESPESES DIVERSES/INFORMATICA					
2013.0006.920B0.2270601	AUDITORIA LLEI PROTECCIO DADES					
2013.0006.920B0.6260001	INVERSIONS EN EQUIPS INFORMÀTICS (HARDWARE)					
2013.0006.920B0.6410000	INV. EN APLICACIONS INFORMÀTIQUES (SOFTWARE)					
2013.0006.920C2.2060000	LLOGUER EQUIPS TELEFONICS	68.679,60	51.509,70			
2013.0006.920C2.2160000	MANT. EQUIPS I INSTAL.LACIONS TELEFONIQUES					
2013.0006.920C2.2220000	CONSUM TELEFONS	314.378,29	235.783,73			
2013.0006.920C2.6230009	ADQ. ELEMENTS COMUNICACIO					
2013.0007.920G0.2200001	MAT.OFICINA NO INVENT./OF.AT.CIUTADA					

EXERCICIS POSTERIORIS

COMPROMISOS DE DESPESA AMB CÀRREC A PRESSUPOSTOS D'EXERCICIS POSTERIORIS

EXERCICI 2013

APLIC. PRESSUPOSTÀRIA	DESCRIPCIÓ	COMPROMISOS DE DESPESES ADQUIRITS B CÀRREC AL PRESSUPOST DE L'EXERCICI				
		2.014	2.015	2.016	2.017	ANYS SUCCESSIUS
2013.0007.920G0.2200101	LLIBRES I PUBLICACIONS/OF.AT.CIUTADA					
2013.0007.920G0.2200201	MAT.INFORMATIC NO INVENT./OF.AT.CIUTADA					
2013.0007.920G0.2269902	DESPESES DIVERSES/OF.AT.CIUTADÀ					
2013.0008.925G0.2200001	MAT.OFICINA NO INVENT./POL. D'INTEGRACIÓ					
2013.0008.925G0.2200101	LLIBRES I PUBLICACIONS/POL. D'INTEGRACIÓ					
2013.0008.925G0.2269901	NOUS PROGRAMES DE CIUTAT/POL. D'INTEGRACIÓ					
2013.0008.925G0.2269902	DESPESES DIVERSES/POLÍTIQUES D'INTEGRACIÓ					
2013.0008.925G0.2270100	C.P.S. SEGURETAT/PATIS OBERTS	12.313,87	751,41			
2013.0112.133D0.2100000	SENYALITZACIO	14.520,00				
2013.0112.155C0.2030000	LLOGUER GRUPS ELECTROGENS	11.748,48				
2013.0112.155C0.2130000	VANDALISME (A)					
2013.0112.155C0.2130001	COLLISIONS (A)					
2013.0112.155C0.2130002	REPARACIO ENLLUMENAT PUBLIC					
2013.0112.155C0.2130003	REPARACIO SEMAFORS					
2013.0112.155C0.2150000	REPARACIO MOBILIARI URBA	145.160,26				
2013.0112.155C0.2210001	SUBMINISTRAMENT LLUM EXTERIOR					
2013.0112.155C0.2210101	SUBMINISTRAMENT AIGUA EXTERIOR					
2013.0112.155C0.2219900	MATERIAL ESPECIAL/MANTENIMENT					
2013.0112.155C0.2279900	C.P.S./ENLLUMENAT PUBLIC I ALTRES SERVEIS	405.506,32	405.506,32	405.506,32	33.792,19	

EXERCICIS POSTERIORIS

COMPROMISOS DE DESPESA AMB CÀRREC A PRESSUPOSTOS D'EXERCICIS POSTERIORIS

EXERCICI 2013

APLIC. PRESSUPOSTÀRIA	DESCRIPCIÓ	COMPROMISOS DE DESPESES ADQUIRITS B CÀRREC AL PRESSUPOST DE L'EXERCICI				
		2.014	2.015	2.016	2.017	ANYS SUCCESSIUS
2013.0112.155C0.2279901	C.P.S./INSPECCIÓ INSTAL.LACIONS ELECTRIQUES					
2013.0112.155C0.2279902	C.P.S./MANTENIMENT SEMÀFORS	25.955,66				
2013.0112.155C0.2279903	C.P.S./MANTENIMENT MOBILIARI URBÀ	48.872,78	12.218,20			
2013.0112.155C0.6090000	MOBILIARI URBA					
2013.0112.155C0.6090001	JOCS INFANTILS					
2013.0112.155C0.6190000	TENDALLS PARCS PUBLICS					
2013.0112.155C0.6190001	ADEQUACIO ESPAIS CIVISME (INC.09)					
2013.0112.155C0.6190004	ENLLUMENAT PUBLIC					
2013.0112.155C0.6250000	MOBILIARI URBÀ					
2013.0112.155C0.6330000	RENOVACIO OBSOLETS ENLLUMENAT PUBLIC					
2013.0112.155C0.6330001	RENOVACIO OBSOLETS ENLLUMENAT PUBLIC (INC.13)					
2013.0112.159K0.2030000	LLOGUER MAQUINARIA	19.175,00				
2013.0112.159K0.2130000	MANT. FOTOCOPIADORA/MANTENIMENT					
2013.0112.159K0.2140000	REPARACIO PARC MOBIL (A)					
2013.0112.159K0.2200001	MAT.OFICINA NO INVENT./MANTENIMENT					
2013.0112.159K0.2200101	LLIBRES I PUBLICACIONS/MANTENIMENT					
2013.0112.159K0.2200201	MAT.INFORMATIC NO INV./MANTENIMENT					
2013.0112.159K0.2210301	COMBUSTIBLE/MANTENIMENT	20.857,53				
2013.0112.159K0.2269902	DESPESES DIVERSES/MANTENIMENT					

EXERCICIS POSTERIORIS

COMPROMISOS DE DESPESA AMB CÀRREC A PRESSUPOSTOS D'EXERCICIS POSTERIORIS

EXERCICI 2013

APLIC. PRESSUPOSTÀRIA	DESCRIPCIÓ	COMPROMISOS DE DESPESES ADQUIRITS B CÀRREC AL PRESSUPOST DE L'EXERCICI				
		2.014	2.015	2.016	2.017	ANYS SUCCESSIUS
2013.0112.159K0.2270600	C.P.S./ASSISTENCIA TECNICA					
2013.0112.159K0.6190000	MAT.REG/MANTENIMENT INSTAL.LACIONS					
2013.0112.159K0.6230003	ADQUISICIÓ EINES/MANTENIMENT					
2013.0112.159K0.6240001	ADQ. VEHICLES/MANTENIMENT					
2013.0112.159K1.6230000	ADQUISICIO MATERIAL FOTOGRAFIC					
2013.0112.161A0.2279900	C.P.S./CLAVEGUERAM	651.096,39	532.064,66			
2013.0112.162A0.2270000	C.P.S./NETEJA VIARIA					
2013.0112.162B0.2269900	ELIMINACIO RESIDUS VIA PUBLICA					
2013.0112.162B0.2279900	C.P.S./RECOLLIDA ESCOMBRARIES	1.672.185,69	1.384.547,84			
2013.0112.162B0.2279901	INCIDÈNCIES					
2013.0112.162B0.2279902	CPS/RECOLLIDA SELECTIVA	1.174.520,02	972.036,68			
2013.0112.162C0.2279900	C.P.S./SERVEIS DEIXALLERIA	89.372,89	89.372,89	78.201,28		
2013.0112.163A0.2270000	CPS/NETEJA VIÀRIA	3.443.006,81	2.582.255,15			
2013.0112.171D0.2100000	CONSERVACIO JARDINERIA					
2013.0112.171D0.2100001	REP. INSTAL.LACIO REG PER ASPERSIO					
2013.0112.171D0.2219900	SUBM. MATERIAL JARDINERIA	85.587,83				
2013.0112.171D0.2279900	C.P.S./CONS. JARDINS I ZONES VERDES	1.692.604,98				
2013.0112.171D0.2279901	C.P.S./MANT. INSTAL.LACIONS REG	36.166,97				
2013.0112.171D0.6190000	PLANT.ARBRES I CIRURGIA ARBORIA	3.332,45				

EXERCICIS POSTERIORIS

COMPROMISOS DE DESPESA AMB CÀRREC A PRESSUPOSTOS D'EXERCICIS POSTERIORIS

EXERCICI 2013

APLIC. PRESSUPOSTÀRIA	DESCRIPCIÓ	COMPROMISOS DE DESPESES ADQUIRITS B CÀRREC AL PRESSUPOST DE L'EXERCICI				
		2.014	2.015	2.016	2.017	ANYS SUCCESSIUS
2013.0112.171D0.6190001	PLANT. ARBRES I CIRURGIA ARBORIA (INC.12)					
2013.0112.171D0.6190002	MILLORA ESPAIS DEGRADATS TERRENYS C-245 (INC.12)					
2013.0112.241CO.2210001	SUBMINISTRAMENT LLUM/POL. D'OCUPACIÓ					
2013.0112.241CO.2210101	SUBMINISTRAMENT AIGUA/POL. D'OCUPACIÓ					
2013.0112.241CO.2210201	SUBMINISTRAMENT GAS/POL. D'OCUPACIÓ					
2013.0112.313C0.2279900	RECOLLIDA D'ANIMALS	60.000,00				
2013.0112.321B0.2120001	CONSERVACIO I REPARACIO ESCOLES					
2013.0112.321B0.2219900	SUBM. MATERIAL ESCOLES					
2013.0112.321B0.4800000	TRANSFERENCIES COL.LEGIS/MANTENIMENT					
2013.0112.342C0.2130000	CONS. I REP. INSTAL.LACIONS ESPORTIVES					
2013.0112.342C0.2219900	SUBM. MATERIAL INSTAL.LACIONS ESPORTIVES	3.993,00				
2013.0112.342C0.6350000	MOBILIARI ESPORTIU/ MANTENIMENT					
2013.0112.431B1.6230003	INV. MAQUINARIA, INSTAL. I UTILLATGE (PLA ST.ILDEFONS)					
2013.0112.454A1.2100000	REPARACIO VIES PUBLICUES (A)					
2013.0112.454A1.2219900	SUBM. MATERIAL VIES PUBLICUES	97.006,04				
2013.0112.933B0.2120000	CONSERVACIO I REPARACIO EDIFICIS					
2013.0112.933B0.2120001	ESCOMESSES					
2013.0112.933B0.2130000	REP. CALEFACCIO I AIRE CONDICIONAT					

EXERCICIS POSTERIORIS

COMPROMISOS DE DESPESA AMB CÀRREC A PRESSUPOSTOS D'EXERCICIS POSTERIORIS

EXERCICI 2013

APLIC. PRESSUPOSTÀRIA	DESCRIPCIÓ	COMPROMISOS DE DESPESES ADQUIRITS B CÀRREC AL PRESSUPOST DE L'EXERCICI				
		2.014	2.015	2.016	2.017	ANYS SUCCESSIUS
2013.0112.933B0.2130001	REPARACIO ALARMES I EXTINTORS					
2013.0112.933B0.2130002	REPARACIO ASCENSORS					
2013.0112.933B0.2210001	SUBMINISTRAMENT LLUM EDIFICIS					
2013.0112.933B0.2210101	SUBMINISTRAMENT AIGUA EDIFICIS					
2013.0112.933B0.2210201	SUBMINISTRAMENT GAS EDIFICIS					
2013.0112.933B0.2219900	SUBMINISTRAMENT MATERIAL EDIFICIS	76.031,75				
2013.0112.933B0.2279900	C.P.S./ CALEFACCIÓ I AIRE CONDICIONAT	4.944,31				
2013.0112.933B0.2279901	C.P.S./EXTINTORS I ALARMES	59.749,13	59.749,13	33.193,96		
2013.0112.933B0.2279902	CPS/MANT.INST.ELECTRIQUES,FONTANERIA I ALTRES SERV.	158.153,38	158.153,38	158.153,38	13.179,45	
2013.0112.933B0.2279903	C.P.S./MANTENIMENT ASCENSORS	26.056,96	25.657,66	25.657,66	2.138,13	
2013.0112.933B0.6230003	PREV.INCENDIS/ALARMES-EXTINTORS (INC.10)					
2013.0112.933B0.6230004	FONTANERIA GENERAL					
2013.0112.933B0.6230005	AIRE CONDICIONAT I CALEFACCIO					
2013.0112.933B1.2211001	PRODUCTES NETEJA					
2013.0112.933B1.2270000	C.P.S./NETEJA CENTRES	3.689.041,08	3.689.041,08	3.689.041,08		
2013.0113.151A0.6090000	REHABILITACIÓ DE L'ACTUAL CENTRE CÍVIC (PLA ST.ILDEFONS)					
2013.0113.151A0.6230003	ASCENSOR LOCAL MPAL. RUBIÓ I ORS (AA.VV.CENTRE)					
2013.0113.151A0.6320002	REFORMES EDIFICIS MUNICIPALS (INC.10)					

EXERCICIS POSTERIORIS

COMPROMISOS DE DESPESA AMB CÀRREC A PRESSUPOSTOS D'EXERCICIS POSTERIORIS

EXERCICI 2013

APLIC. PRESSUPOSTÀRIA	DESCRIPCIÓ	COMPROMISOS DE DESPESES ADQUIRITS B CÀRREC AL PRESSUPOST DE L'EXERCICI				
		2.014	2.015	2.016	2.017	ANYS SUCCESSIUS
2013.0113.151A0.6320003	REF. LOCAL MUNICIPAL FONTSANTA (INC. 11)					
2013.0113.151A0.6320004	REFORMA LOCAL MUNICIPAL FONTSANTA (INC.10)					
2013.0113.151A0.6320005	OBRES AMPLIACIO AJUNTAMENT					
2013.0113.151A0.6320006	REFORMES EDIFICIS CEDITS ENTITATS					
2013.0113.151A0.6320009	REFORMA EDIFICIS MUNICIPALS (INC. 11)					
2013.0113.151B0.6090000	CTRA.HOSPITALET (3A FASE) (INC.09)					
2013.0113.151B0.6090002	CTRA. D'HOSPITALET (3a FASE) (INC.12)					
2013.0113.151B0.6090003	CTRA. D'HOSPITALET (3ª FASE) (INC.10)					
2013.0113.151B0.6190000	MILLORA VIALITAT CARRERS I PLACES (INC.12)					
2013.0113.151B0.6190001	MILLORES CARRERS GAVARRA-C/LLINARS (INC.10)					
2013.0113.151B0.6190002	MILLORES CARRERS CENTRE/CINEMA BEL (INC.11)					
2013.0113.151B0.6190003	MILLORES CARRERS GAVARRA-C/LLINARS (INC.11)					
2013.0113.151B0.6190005	ENTORN CASAL GENT GRAN ALMEDA					
2013.0113.151B0.6190007	MILLORES CARRERS CENTRE-CINEMA BEL (INC.10)					
2013.0113.151B1.6090001	PRE-INSTAL. COMUNICACIÓ SENSE CABLES (PLA ST.ILDEFONS)					
2013.0113.155C0.6090000	IL.LUMINACIÓ BAIX CONSUM (PLA ST.ILDEFONS)					
2013.0113.159K0.2260300	ANUNCIS OFICIALS/PROJECTES D'ESPAI PÚBLIC					
2013.0113.159K1.2270601	C.P.S.ASSISTENCIA TECNICA/PROJECTES D'ESPAI PÚBLIC					

EXERCICIS POSTERIORIS

COMPROMISOS DE DESPESA AMB CÀRREC A PRESSUPOSTOS D'EXERCICIS POSTERIORIS

EXERCICI 2013

APLIC. PRESSUPOSTÀRIA	DESCRIPCIÓ	COMPROMISOS DE DESPESES ADQUIRITS B CÀRREC AL PRESSUPOST DE L'EXERCICI				
		2.014	2.015	2.016	2.017	ANYS SUCCESSIUS
2013.0113.161A0.6190000	OBRES REPARACIO COL.LECTOR III (INC.10)					
2013.0113.161A0.6190001	CLAVEGUERAM					
2013.0113.161A0.6190002	REPARACIO COLECTOR III (INC. 11)					
2013.0113.164A0.6240000	ADQUISICIO VEHICLE/CEMENTIRI (INC.11)					
2013.0113.321B1.6320002	ESCOLES PUBLICUES					
2013.0113.321C0.6220000	CONSTRUCCIO ESCOLES BRESSOL					
2013.0113.342C0.6320000	MILLORA INSTAL.LACIONS ESPORTIVES (INC.12)					
2013.0113.342C0.6320001	ADEQUACIÓ CAMP CF ALMEDA AMB GESPA ARTIFICIAL (INC.09)					
2013.0113.342C0.6320003	REF. INTEGRAL PISCINA MILLARS (INC.08)					
2013.0113.342C0.6320005	REM.INST.ESPORTIVA I LOCAL SOCIAL CF. FONTSANTA (INC.08)					
2013.0113.431B1.6230000	ADQ. CAMBRES FRIGORIFIQUES MERCAT CENTRE					
2013.0113.431B1.6230003	ADQ. CAMBRES FRIGORÍFIQUES MERCAT CENTRE (INC.09)					
2013.0113.431B1.6230004	ADQ. CAMBRES FRIGORÍFIQUES MERCAT CENTRE					
2013.0113.431B1.6320000	REFORMES MERCATS					
2013.0113.431B1.6320001	RESTAURACIÓ COBERTA MERCAT MARSANS					
2013.0113.459A0.6190000	INFRASTRUCTURES URBANES					
2013.0113.924C0.6320000	REFORMA EDIFICIS MUNICIPALS					
2013.0113.924C0.6320001	REFORMA EDIFICIS MUNICIPALS (INC.13)					

EXERCICIS POSTERIORIS

COMPROMISOS DE DESPESA AMB CÀRREC A PRESSUPOSTOS D'EXERCICIS POSTERIORIS

EXERCICI 2013

APLIC. PRESSUPOSTÀRIA	DESCRIPCIÓ	COMPROMISOS DE DESPESES ADQUIRITS B CÀRREC AL PRESSUPOST DE L'EXERCICI				
		2.014	2.015	2.016	2.017	ANYS SUCCESSIUS
2013.0114.172A0.2140001	MANT. BICICLETES MUNICIPALS					
2013.0114.172A0.2200001	MAT.OFICINA NO INVENT./MEDI AMBIENT					
2013.0114.172A0.2200101	PUBLICACIONS, LLIBRES I REVISTES					
2013.0114.172A0.2200201	MAT.INFORMATIC NO INVENT./MEDI AMBIENT					
2013.0114.172A0.2219900	VAIXELLA REUTILITZABLE I CAIXES TRANSPORT					
2013.0114.172A0.2260200	PUBLICITAT/MEDI AMBIENT					
2013.0114.172A0.2260300	ANUNCIS OFICIALS/MEDI AMBIENT					
2013.0114.172A0.2260601	CONFERENCIES.COL.LOQUIS I SEMINARIS					
2013.0114.172A0.2269902	DESPESES DIVERSES/MEDI AMBIENT					
2013.0114.172A0.2269903	CAMPANYES PARTICIPACIO					
2013.0114.172A0.2269904	GESTIO ESPECIAL DE RESIDUS					
2013.0114.172A0.2270000	SERVEI DE NETEJA VAIXELLA REUTILITZABLE	7.396,50				
2013.0114.172A0.2270601	ESTUDIS I TREBALLS EXTERNS	2.742,82				
2013.0114.172A0.2279900	CPS/DINAMITZACIÓ ACTIVITATS AMBIENTALS	20.995,88	1.622,52			
2013.0114.172A0.4800000	PREMIS MEDI AMBIENT					
2013.0114.172A0.4800001	FOMENT ENERGIES ALTERNATIVES					
2013.0114.172A0.4800002	PROJECTE ESTALVI ENERGETIC ESC.DOLORS ALMEDA					
2013.0114.172A0.4800003	PROJECTE ESTALVI ENERGETIC ESC.DOLORS ALMEDA (INC.13)					

EXERCICIS POSTERiors

COMPROMISOS DE DESPESA AMB CÀRREC A PRESSUPOSTOS D'EXERCICIS POSTERiors

EXERCICI 2013

APLIC. PRESSUPOSTÀRIA	DESCRIPCIÓ	COMPROMISOS DE DESPESES ADQUIRITS B CÀRREC AL PRESSUPOST DE L'EXERCICI				
		2.014	2.015	2.016	2.017	ANYS SUCCESSIUS
2013.0114.172A0.6230000	VAIXELLA REUTILITZABLE I CAIXES TRANSPORT					
2013.0114.172A0.6230003	ADQ. BICICLETES ELECTRIQUES					
2013.0114.172A0.6230004	ADQUISICIO BICICLETES ELECTRIQUES					
2013.0114.172A2.2260201	PLA D'ACCIO AMBIENTAL(AGENDA LOCAL)					
2013.0114.172A2.6230003	ADQUISICIO MATERIAL PER L'AUTOCOMPOSTATGE					
2013.0114.172A5.2269902	EDUCACIÓ AMBIENTAL	7.601,00				
2013.0114.323K0.2269902	EDUCACIO AMBIENTAL/PLA DE L'ENTORN					
2013.0114.419A0.2230000	TRANSPORTS/ACTIVITATS EDUCATIVES MEDI AMBIENT					
2013.0114.419A0.6210000	CONSTRUCCIO HORTS ESCOLARS/MEDI AMBIENT					
2013.0114.419A0.6220000	CONSTRUCCIO HORTS ESCOLARS					
2013.0114.419A0.6230003	ADQ. TRITURADORA/HORTS URBANS					
2013.0331.313A0.2130001	REPARACIO MAQUINARIA/SALUT PUBLICA					
2013.0331.313A0.2200001	MAT.OFICINA NO INVENT./SALUT PUBLICA					
2013.0331.313A0.2200101	LLIBRES I PUBLICACIONS/SALUT PUBLICA					
2013.0331.313A0.2200201	MAT.INFORMATIC NO INVENT./SALUT PUBLICA					
2013.0331.313A0.2269902	DESPESES DIVERSES/SALUT PUBLICA					
2013.0331.313A0.2270000	ACTUACIONS SUBSIDIARIES/SALUT PUBLICA					
2013.0331.313B0.2219900	MATERIAL SALUT PUBLICA					
2013.0331.313B0.2270600	TREBALLS TECNICS/SALUT PUBLICA					

EXERCICIS POSTERIORIS

COMPROMISOS DE DESPESA AMB CÀRREC A PRESSUPOSTOS D'EXERCICIS POSTERIORIS

EXERCICI 2013

APLIC. PRESSUPOSTÀRIA	DESCRIPCIÓ	COMPROMISOS DE DESPESES ADQUIRITS B CÀRREC AL PRESSUPOST DE L'EXERCICI				
		2.014	2.015	2.016	2.017	ANYS SUCCESSIUS
2013.0331.313B0.4800000	CONVENIS SALUT PUBLICA					
2013.0331.313C0.2219900	MATERIAL SALUT PUBLICA ZONOSI					
2013.0331.313C0.2270600	TREBALLS TECNICS/ZONOSI	12.378,69				
2013.0331.313C0.4650000	C.CCAL.BAIX LLOBREGAT/DESINSECTACIO					
2013.0331.313D0.2210601	PRODUCTES FARMACEUTICS I LABORATORI					
2013.0331.313D0.2230000	TRANSPORTS/VIGILANCIA ALIMENTARIA					
2013.0331.313D0.2270600	TREBALLS TECNICS/VIGILANCIA ALIMENTARIA					
2013.0331.313F0.2269902	DESPESES DIVERSES/CONSUM					
2013.0331.313F0.2270600	TREBALLS TECNICS/CONSUM	4.624,51				
2013.0331.323K0.2270600	TREBALLS TECNICS/PLA DE L'ENTORN					
2013.0332.230A1.2020000	ARRENDAMENTS A.SOCIAL/AGENCIA HABITATGE CATALUNYA					
2013.0332.230A1.2130000	MANT. FOTOCOPIADORA/ACCIÓ SOCIAL					
2013.0332.230A1.2200001	MAT.OFICINA NO INVENT./ACCIÓ SOCIAL					
2013.0332.230A1.2200101	LLIBRES I PUBLICACIONS/ACCIÓ SOCIAL					
2013.0332.230A1.2200201	MAT. INFORMATIC NO INV./ACCIÓ SOCIAL					
2013.0332.230A1.2269902	DESPESES DIVERSES/ACCIÓ SOCIAL					
2013.0332.230A1.2270601	TREBALLS TECNICS/SERVEIS DOMICILIACIO					
2013.0332.231P2.2130000	SERVEI TECNIC TELEASSISTENCIA	13.498,65				

EXERCICIS POSTERIORIS

COMPROMISOS DE DESPESA AMB CÀRREC A PRESSUPOSTOS D'EXERCICIS POSTERIORIS

EXERCICI 2013

APLIC. PRESSUPOSTÀRIA	DESCRIPCIÓ	COMPROMISOS DE DESPESES ADQUIRITS B CÀRREC AL PRESSUPOST DE L'EXERCICI				
		2.014	2.015	2.016	2.017	ANYS SUCCESSIUS
2013.0332.231P2.2130001	REPARACIÓ MAQUINARIA					
2013.0332.231P2.2219900	MATERIAL ACTIVITATS/GENT GRAN					
2013.0332.231P2.2269902	DESPESES DIVERSES/GENT GRAN					
2013.0332.231P2.2270600	TREBALLS TECNICS/ GENT GRAN	85.908,44	2.805,86			
2013.0332.231P2.2270602	TREBALLS TECNICS ATENCIO DOMICILIARIA	858.573,51				
2013.0332.231P2.4640000	TRANSF. A.M.B./TARGETA ROSA METROPOLITANA					
2013.0332.231P2.4650000	C.CCAL. BAIX LLOBREGAT/TRANSPORT ADAPTAT					
2013.0332.231P2.4800000	AJUTS/GENT GRAN					
2013.0332.231P2.4800001	AJUTS GENT GRAN/ALLOTJAMENT ALTERNATIU					
2013.0332.231P2.4800002	CONVENI CREU ROJA/GENT GRAN					
2013.0332.231P2.4800003	TRANSF./FUNDACIO PRIV.ATENCIO PERSONES DEPENDENTS					
2013.0332.231P2.4800004	PREMIS GENT GRAN					
2013.0332.231P2.7800000	TRANSF.CAPITAL/FUND.PERSONES DEPENDENTS					
2013.0332.231P3.2200001	MATERIAL ACTIVITATS/INFANCIA					
2013.0332.231P3.2270600	TREBALLS TECNICS/INFANCIA	154.664,11	13.328,13			
2013.0332.231P3.4650000	C.CCAL.BAIX LLOBREGAT/EAIA					
2013.0332.231P3.4800000	AJUTS/INFANCIA-ADOLESCENCIA	10.875,06				
2013.0332.231P3.4800001	SUBV. FUND. PER A JOVES "LA CARENA"					

EXERCICIS POSTERIORIS

COMPROMISOS DE DESPESA AMB CÀRREC A PRESSUPOSTOS D'EXERCICIS POSTERIORIS

EXERCICI 2013

APLIC. PRESSUPOSTÀRIA	DESCRIPCIÓ	COMPROMISOS DE DESPESES ADQUIRITS B CÀRREC AL PRESSUPOST DE L'EXERCICI				
		2.014	2.015	2.016	2.017	ANYS SUCCESSIUS
2013.0332.231P5.2270600	TREBALLS TECNICS/ ADULTS					
2013.0332.231P5.4800000	AJUTS/ADULTS					
2013.0332.231P5.4800001	AJUTS ADULTS/ALLOTJAMENT ALTERNATIU					
2013.0332.231P5.4800002	CONVENI CREU ROJA/ALTRES PROJECTES					
2013.0332.231P5.4800003	SUBVENCIONS ENTITATS					
2013.0332.231P5.4800004	CONVENI D'INSERCIÓ ENTITAT RECOLLIM					
2013.0332.241U0.4800000	SUBV. ACCIO SOLIDARIA CONTRA L'ATUR					
2013.0332.323K0.2270600	TREBALLS TECNICS/PLA DE L'ENTORN					
2013.0333.241CO.2200002	MATERIAL OFICINA/FORMACIÓ					
2013.0333.241CO.2200100	SUBSCRIPCIONS/FORMACIÓ					
2013.0333.241CO.2200101	LLIBRES I PUBLICACIONS/FORMACIÓ					
2013.0333.241CO.2229900	SERVEI MISSATGERIA					
2013.0333.241CO.2269900	DESPESES DIVERSES					
2013.0333.241G0.2270600	SERVEIS PROFESSIONALS INDEP./PACTES TERRITORIALS					
2013.0333.241G0.2270601	PERSONAL DOCENT/PACTES TERRITORIALS					
2013.0333.241M1.2200002	MATERIAL OFICINA NO INV./CURSOS FORMACIÓ					
2013.0333.241M1.2270601	PERSONAL DOCENT/CURSOS FORMACIÓ					
2013.0333.241P0.2240000	ASSEGURANCES/OF. TECNICA LABORAL (MAL. MENTALS)					

EXERCICIS POSTERIORIS

COMPROMISOS DE DESPESA AMB CÀRREC A PRESSUPOSTOS D'EXERCICIS POSTERIORIS

EXERCICI 2013

APLIC. PRESSUPOSTÀRIA	DESCRIPCIÓ	COMPROMISOS DE DESPESES ADQUIRITS B CÀRREC AL PRESSUPOST DE L'EXERCICI				
		2.014	2.015	2.016	2.017	ANYS SUCCESSIUS
2013.0333.241P0.2270600	SERVEIS PROFESSIONALS INDEP./OF.TECNICA LABORAL					
2013.0333.241S0.2200002	MAT. OFICINA NO INV./PROGRAMA NO T'ATURIS					
2013.0333.241S0.2219900	MATERIAL DIDACTIC/PROGRAMA NO T'ATURIS					
2013.0333.241S0.2240000	ASSEGURANCES/PROGRAMA NO T'ATURIS					
2013.0333.241S0.2269900	DESPESES DIVERSES/PROGRAMA NO T'ATURIS					
2013.0333.241S0.2270601	PERSONAL DOCENT/PROGRAMA NO T'ATURIS					
2013.0333.241T0.2200002	MAT.OFICINA NO INV./PROGRAMA SUMA'T					
2013.0333.241T0.2219900	MATERIAL DIDACTIC/PROGRAMA SUMA'T					
2013.0333.241T0.2229900	SERVEI MISSATGERIA/PROGRAMA SUMA'T					
2013.0333.241T0.2240000	ASSEGURANCES/PROGRAMA SUMA'T					
2013.0333.241T0.2269901	MATRICULACIO IOC I TAXES/PROGRAMA SUMA'T					
2013.0333.241T0.2270601	PERSONAL DOCENT/PROGRAMA SUMA'T					
2013.0333.241Y0.2200001	MAT.OFICINA NO INV./PROJ.INTEGRAL PER L'OCUPACIO					
2013.0333.241Y0.2240000	ASSEGURANCES/PROJ.INTEGRAL PER L'OCUPACIO					
2013.0333.241Y0.2270601	SERVEIS PROF.INDEPENDENTS/PROJ.INTEGRAL OCUPACIO					
2013.0333.241Z0.2200002	MATERIAL OFICINA NO INV./JOVES PER A L'OCUPACIO					
2013.0333.241Z0.2219900	MATERIAL DIDACTIC/JOVES PER A L'OCUPACIO					
2013.0333.241Z0.2240000	ASSEGURANCES/JOVES PER A L'OCUPACIO					

EXERCICIS POSTERIORIS

COMPROMISOS DE DESPESA AMB CÀRREC A PRESSUPOSTOS D'EXERCICIS POSTERIORIS

EXERCICI 2013

APLIC. PRESSUPOSTÀRIA	DESCRIPCIÓ	COMPROMISOS DE DESPESES ADQUIRITS B CÀRREC AL PRESSUPOST DE L'EXERCICI				
		2.014	2.015	2.016	2.017	ANYS SUCCESSIUS
2013.0333.241Z0.2269901	MATRICULACIO I TAXES/JOVES PER A L'OCUPACIO					
2013.0333.241Z0.2270601	PERSONAL DOCENT/JOVES PER A L'OCUPACIO					
2013.0333.241Z0.4800000	INCENTIUS/JOVES PER L'OCUPACIO					
2013.0551.150A0.2130000	MANT.FOTOCOPIADORA I REPROD. PLANOLS/AC.TERR.					
2013.0551.150A0.2200001	MAT.OFICINA NO INVENT./ACCIÓ TERRITORIAL					
2013.0551.150A0.2200101	LLIBRES I PUBLICACIONS/ACCIÓ TERRITORIAL					
2013.0551.150A0.2229900	SERVEI MISSATGERIA/ACCIÓ TERRITORIAL					
2013.0551.150A0.2269902	DESPESES DIVERSES/ACCIÓ TERRITORIAL					
2013.0551.150A1.2120000	EXECUCIONS SUBSIDIARIES (A)					
2013.0551.150A1.2260300	ANUNCIS OFICIALS/ACCIÓ TERRITORIAL					
2013.0551.150A1.2270600	ASSIST.TECNICA PER VALORACIO EXPROPIACIONS					
2013.0551.151B0.6000000	ADQUISICIO TERRENYS					
2013.0551.151B0.6000001	ADQUISICIO TERRENYS (INC.13)					
2013.0551.151B0.6090000	URBANITZACIO PLAÇA FONTSANTA					
2013.0551.151B0.6090001	URBANITZACIO PLAÇA FONTSANTA (INC.13)					
2013.0551.152C0.2130000	REPARACIO MAQUINARIA					
2013.0551.152C0.2270600	TREBALLS TECNICS ACCIO TERRIT./PLA INT.FONTSANTA					
2013.0551.152C0.4800000	SUBV. ASCENSORS CTAT. PROPIETARIS					

EXERCICIS POSTERIORIS

COMPROMISOS DE DESPESA AMB CÀRREC A PRESSUPOSTOS D'EXERCICIS POSTERIORIS

EXERCICI 2013

APLIC. PRESSUPOSTÀRIA	DESCRIPCIÓ	COMPROMISOS DE DESPESES ADQUIRITS B CÀRREC AL PRESSUPOST DE L'EXERCICI				
		2.014	2.015	2.016	2.017	ANYS SUCCESSIUS
2013.0551.152C0.7400000	TRANSF.CAPITAL PROCORNELLA/PLA INTEGRAL FONTSANTA					
2013.0551.152C0.7400003	TRANSF.CAP.PROCORNELLA/ASCENSORS (INC.12)					
2013.0551.332I0.7400000	TRANSF.CAP.PROCORNELLA/BIBLIOTECA SANT ILDEFONS					
2013.0551.459A0.7800000	Transf.Cap.J.C.Plana Galet/Conv.M.Fto.-Viaducte A-2					
2013.0552.150A1.7200000	MINISTERI FOMENT/FERROCARRIL MILLARS					
2013.0552.151B0.6190000	REMODELACIO CARRERS I PLACES					
2013.0552.342D0.6320000	REPARACIO COBERTA PAVELLO PARC ESPORTIU LLOB.					
2013.0553.431B1.2120000	COMUNITAT USUARIS MERCAT CENTRE					
2013.0553.431B1.4800000	SUBVENCIO A USUARIS MERCATS					
2013.0553.920H0.2130000	MANTENIMENT FOTOCOPIADORA/ACTIVITATS					
2013.0553.920H0.2200001	MAT.OFICINA NO INVENT./ACTIVITATS					
2013.0553.920H0.2200101	LLIBRES I PUBLICACIONS/ACTIVITATS					
2013.0553.920H0.2260300	ANUNCIS OFICIALS/ACTIVITATS					
2013.0554.130A0.2130001	REPARACIO MAQUINARIA					
2013.0554.130A0.2140000	REPARACIO VEHICLES/GUARDIA URBANA (A)					
2013.0554.130A0.2190000	MANTENIMENT MATERIAL					
2013.0554.130A0.2200001	MAT.OFICINA NO INVENT./GUARDIA URBANA					
2013.0554.130A0.2200101	LLIBRES I PUBLICACIONS/GUARDIA URBANA					

EXERCICIS POSTERIORIS

COMPROMISOS DE DESPESA AMB CÀRREC A PRESSUPOSTOS D'EXERCICIS POSTERIORIS

EXERCICI 2013

APLIC. PRESSUPOSTÀRIA	DESCRIPCIÓ	COMPROMISOS DE DESPESES ADQUIRITS B CÀRREC AL PRESSUPOST DE L'EXERCICI				
		2.014	2.015	2.016	2.017	ANYS SUCCESSIUS
2013.0554.130A0.2200201	MAT.INFORMATIC NO INV./GUARDIA URBANA					
2013.0554.130A0.2210301	COMBUSTIBLE/GUARDIA URBANA	33.000,00				
2013.0554.130A0.2219900	MATERIAL ESPECIAL/GUARDIA URBANA					
2013.0554.130A0.2260101	ATENCIONS PROTOCOL.LARIES/GUARDIA URBANA					
2013.0554.130A0.2260300	ANUNCIS OFICIALS/GUARDIA URBANA					
2013.0554.130A0.2269902	DESPESES DIVERSES/GUARDIA URBANA					
2013.0554.130A0.6260001	ADQ.TERMINAL TABLET PC/GUARDIA URBANA					
2013.0554.132B0.2270100	C.P.S./ SEGURETAT	201.530,47				
2013.0554.132B0.6230000	MATERIAL SEGURETAT/GUÀRDIA URBANA					
2013.0554.132B0.6230003	MATERIAL SEGURETAT/GUARDIA URBANA					
2013.0554.132B0.6230005	MATERIAL SEGURETAT/GUARDIA URBANA (INC.13)					
2013.0554.132B0.6240001	ADQUISICIO VEHICLES/GUARDIA URBANA					
2013.0554.132B0.6240002	ADQUISICIO VEHICLES/GUARDIA URBANA (INC.13)					
2013.0661.323K0.2269902	ACTIVITATS PLA DE L'ENTORN/CULTURA					
2013.0661.330A1.2200001	MAT.OFICINA NO INVENT./CULTURA					
2013.0661.330A1.2200101	LLIBRES I PUBLICACIONS/CULTURA					
2013.0661.330A1.2260300	ANUNCIS OFICIALS/CULTURA					
2013.0661.330A1.2269902	COL.LABORACIO ACTIVITATS CULTURALS					
2013.0661.330A1.2269903	FUNCIONAMENT CULTURA					

EXERCICIS POSTERIORIS

COMPROMISOS DE DESPESA AMB CÀRREC A PRESSUPOSTOS D'EXERCICIS POSTERIORIS

EXERCICI 2013

APLIC. PRESSUPOSTÀRIA	DESCRIPCIÓ	COMPROMISOS DE DESPESES ADQUIRITS B CÀRREC AL PRESSUPOST DE L'EXERCICI				
		2.014	2.015	2.016	2.017	ANYS SUCCESSIUS
2013.0661.330A1.2270800	SERVEIS DE RECAPTACIO/VENDA D'ENTRADES					
2013.0661.334B0.2269902	NITS D'ESTIU					
2013.0661.334B0.2269903	MUSICA (A)					
2013.0661.334B0.2269904	ACTUACIONS BANDA DE MUSICA					
2013.0661.334B0.2269906	ACTIVITATS TUNES					
2013.0661.334B0.4800000	SUBV. ENTITATS FLAMENCAS Y ANDALUZAS					
2013.0661.334B0.4800001	FED. APLEC DE LA SARDANA (COLLES)					
2013.0661.334B0.4800002	CONVENI SOCIETAT CORAL "LA UNIO"					
2013.0661.334F0.2260900	EXPOSICIONS					
2013.0661.334F0.2269901	PROJECTE CONCÈNTRICA					
2013.0661.335C0.2020000	LLOGUER SALES DE TEATRE					
2013.0661.335C0.2260900	TEATRE (A)					
2013.0661.335C0.6250000	MOBILIARI/SALA ACTES SANT ILDEFONS					
2013.0661.335C0.6250001	MOBILIARI SALA D'ACTES ST.ILDEFONS (INC.13)					
2013.0661.335C0.7800000	TRANSF.CAPITAL PATRONAT CULTURAL (REF.SALA TEATRE) (INC.13)					
2013.0661.338D0.2030000	LLOGUER MATERIAL/CULTURA					
2013.0661.338D0.2230000	TRANSPORTS/CULTURA					
2013.0661.338D0.2260900	CORPUS (A)					

EXERCICIS POSTERIORIS

COMPROMISOS DE DESPESA AMB CÀRREC A PRESSUPOSTOS D'EXERCICIS POSTERIORIS

EXERCICI 2013

APLIC. PRESSUPOSTÀRIA	DESCRIPCIÓ	COMPROMISOS DE DESPESES ADQUIRITS B CÀRREC AL PRESSUPOST DE L'EXERCICI				
		2.014	2.015	2.016	2.017	ANYS SUCCESSIUS
2013.0661.338D0.2260901	REIS	60.908,98				
2013.0661.338D0.2260902	FESTIVAL DE PALLASSOS (A)					
2013.0661.338D0.2260903	CARNESTOLTES					
2013.0661.338D0.2260904	FESTIVAL FLAMENC (A)					
2013.0661.338D0.2269901	ACTIVITATS CULTURA					
2013.0661.338D0.2279900	C.P.S./MUNTATGE TARIMES	152.535,48				
2013.0661.338D0.4800000	FEDERACIO APLEC DE LA SARDANA					
2013.0661.338D0.4800001	AMICS DE LA SARDANA (FLAMA)					
2013.0661.338D0.4800002	AGRUPACIO SARDANISTA CORNELLA					
2013.0661.338D0.4800003	SUBVENCIO CRE-ACCIO					
2013.0661.338D0.4800004	SUBVENCIO ENTITATS CULTURALS					
2013.0661.338D0.4800005	ORFEO CATALONIA (PUNTAIRES)					
2013.0661.338D0.4800006	TROBADA GEGANTERA DE CORNELLA					
2013.0661.338D0.4800007	DIABLES DE CORNELLA (SOLSTICI)					
2013.0661.338D0.4800008	COMISSIO JORDIADA					
2013.0661.338D0.4800009	CASTELLERS DE CORNELLA (DIADA)					
2013.0661.338D0.4800011	SUBVENCIO ORFEO CATALONIA					
2013.0661.338D0.4800012	CELEBRACIO ANIVERSARI CORNELLAR'T					
2013.0661.338D0.6230000	MATERIAL INVENTARIABLE/CULTURA					

EXERCICIS POSTERIORIS

COMPROMISOS DE DESPESA AMB CÀRREC A PRESSUPOSTOS D'EXERCICIS POSTERIORIS

EXERCICI 2013

APLIC. PRESSUPOSTÀRIA	DESCRIPCIÓ	COMPROMISOS DE DESPESES ADQUIRITS B CÀRREC AL PRESSUPOST DE L'EXERCICI				
		2.014	2.015	2.016	2.017	ANYS SUCCESSIUS
2013.0662.332I0.2130002	FUNCIONAMENT INSTAL.LACIONS/BIBLIOTECA SANT ILDEFONS					
2013.0662.332I0.2200003	MATERIAL NO INVENT./BIBLIOTECA SANT ILDEFONS					
2013.0662.332I0.2200103	PUBLICACIONS BIBLIOTECA SANT ILDEFONS					
2013.0662.332I0.2200201	MATERIAL INFORMATIC XBC					
2013.0662.332I0.2219900	ALTRES SUBMINISTRAMENTS XBC					
2013.0662.332I0.2269903	ACTIVITATS BIBLIOTECA SANT ILDEFONS					
2013.0662.332I0.6230009	MEGAFONIA/BIBLIOTECA SANT ILDEFONS					
2013.0662.332I0.6250000	MOBILIARI/BIBLIOTECA SANT ILDEFONS					
2013.0662.333A0.2120000	MANT. RESTES ARQUEOLOGIQUES					
2013.0662.333A0.2200001	MATERIAL NO INVENT./MUSEU CAN MERCADER					
2013.0662.333A0.2219900	ALTRES SUBMINISTRAMENTS/MUSEU CAN MERCADER					
2013.0662.333A0.2230000	TRANSPORTS EXPOSICIONS CAN MERCADER					
2013.0662.333A0.2230001	TRANSPORTS ITINERARIS ESCOLARS					
2013.0662.333A0.2260900	ACTIVITATS MUSEU (A)					
2013.0662.333A0.2260901	EXPOSICIONS MUSEU CAN MERCADER					
2013.0662.333A0.2269900	MUNTATGE EXPOSICIONS CAN MERCADER					
2013.0662.333A0.2269903	BOTIGA MUSEU CAN MERCADER					
2013.0662.333A0.2270600	MONITORATGE VISITES MUSEU CAN MERCADER					

EXERCICIS POSTERIORIS

COMPROMISOS DE DESPESA AMB CÀRREC A PRESSUPOSTOS D'EXERCICIS POSTERIORIS

EXERCICI 2013

APLIC. PRESSUPOSTÀRIA	DESCRIPCIÓ	COMPROMISOS DE DESPESES ADQUIRITS B CÀRREC AL PRESSUPOST DE L'EXERCICI				
		2.014	2.015	2.016	2.017	ANYS SUCCESSIUS
2013.0662.333A0.2270601	MANT. I REV. INVENTARI/DOCUM.CAN MERCADER					
2013.0662.333A0.2270602	ADEQUACIO EXPOSICIO PERMANENT C. MERCADER					
2013.0662.333A0.2270603	ESTUDIS I TREBALLS TECNICS/MUSEU CAN MERCADER					
2013.0662.333A0.4800000	COMISSIO DE PATRIMONI					
2013.0662.333A0.4800001	CONVENI L'AVENÇ					
2013.0662.333A0.6230009	ADQ. MATERIALS IL.LUMINACIO SALES D'EXPOSICIO					
2013.0662.333G0.2030000	LLOGUER EQUIPS DE SO I LLUM/CASTELL					
2013.0662.333G0.2130000	MANTENIMENT D'EQUIPS/CASTELL					
2013.0662.333G0.2200001	MATERIAL NO INVENT./CASTELL					
2013.0662.333G0.2200002	MATERIAL PEDAGOGIC ACTIVITATS					
2013.0662.333G0.2230000	TRANSPORTS EXPOSICIONS CASTELL					
2013.0662.333G0.2260200	PROPAGANDA I DISTRIBUCIO/PATRIMONI CULTURAL					
2013.0662.333G0.2260901	EXPOSICIONS CASTELL					
2013.0662.333G0.2260902	DESPESES DIVERSES/MUSICA ALS CASTELLS					
2013.0662.333G0.2260903	ACTIVITATS CASTELL					
2013.0662.333G0.2269900	MUNTATGE EXPOSICIONS CASTELL					
2013.0662.333G0.4800000	CONVENI FUNDACIO CASTELLS CULTURALS CAT.					
2013.0663.320A0.2130000	CONSERV.MAQUINARIA I UTILS/EDUCACIO					
2013.0663.320A0.2200001	MAT. OFICINA NO INVENT./ EDUCACIÓ					

EXERCICIS POSTERIORIS

COMPROMISOS DE DESPESA AMB CÀRREC A PRESSUPOSTOS D'EXERCICIS POSTERIORIS

EXERCICI 2013

APLIC. PRESSUPOSTÀRIA	DESCRIPCIÓ	COMPROMISOS DE DESPESES ADQUIRITS B CÀRREC AL PRESSUPOST DE L'EXERCICI				
		2.014	2.015	2.016	2.017	ANYS SUCCESSIUS
2013.0663.320A0.2200201	MAT.INFORMATIC NO INVENT./ EDUCACIO					
2013.0663.320A0.2260300	ANUNCIS OFICIALS/EDUCACIO					
2013.0663.320A0.2269902	DESPESES DIVERSES/EDUCACIÓ					
2013.0663.321C0.2200001	MATERIAL TECNIC D'OFICINA/ESCOLES BRESSOL					
2013.0663.321C0.2210501	ALIMENTACIO/ESCOLES BRESSOL	129.960,99	72.838,81			
2013.0663.321C0.2210601	PRODUCTES FARMACEUTICS/ESCOLES BRESSOL					
2013.0663.321C0.2211001	PRODUCTES NETEJA/ESCOLES BRESSOL	6.200,00				
2013.0663.321C0.2219900	RENOVACIO UTILS CUINA/ESCOLES BRESSOL					
2013.0663.321C0.2260201	SUPORT REC. PEDAGOGICS CENTRES EDUCATIUS					
2013.0663.321C0.2269902	DESPESES DIVERSES/ESCOLES BRESSOL					
2013.0663.321C0.2279900	C.P.S./ESCOLA BRESSOL EL CEL BLAU	405.444,78	405.444,78	258.010,32		
2013.0663.321C0.2279901	C.P.S./ESCOLA BRESSOL LA ROSA DELS VENTS	458.203,58	458.203,58	291.584,10		
2013.0663.321C0.2279902	C.P.S./ESCOLA BRESSOL ARC DE SANT MARTI	428.659,00	272.784,00			
2013.0663.321C0.2279903	C.P.S./ESCOLA BRESSOL TORRE DE LA MIRANDA	429.594,72	273.378,45			
2013.0663.323F0.2269902	DESPESES DIVERSES/DINAMICA EDUCATIVA					
2013.0663.323F1.2230000	TRANSPORT ESCOLAR EDUCACIO AMBIENTAL	4.422,00				
2013.0663.323F1.2270600	PRESTACIÓ SERVEIS/ACTIVITATS ENTORN URBÀ I NATURAL	8.683,00				
2013.0663.323F3.2230000	TRANSPORT ESCOLAR/ACTIVITATS DINAMITZACIÓ	5.791,02				

EXERCICIS POSTERIORIS

COMPROMISOS DE DESPESA AMB CÀRREC A PRESSUPOSTOS D'EXERCICIS POSTERIORIS

EXERCICI 2013

APLIC. PRESSUPOSTÀRIA	DESCRIPCIÓ	COMPROMISOS DE DESPESES ADQUIRITS B CÀRREC AL PRESSUPOST DE L'EXERCICI				
		2.014	2.015	2.016	2.017	ANYS SUCCESSIUS
2013.0663.323F3.2279900	PRESTACIÓ SERVEIS/ACTIVITATS DINAMITZACIÓ	68.123,81				
2013.0663.323G3.2130000	MANT. FOTOCOPIADORA/P.T.T.					
2013.0663.323K0.6090000	ESCOLA OBERTA (PLA ST. ILDEFONS)					
2013.0663.324B0.2130000	MANT. FOTOCOPIADORA/U.N.E.D.					
2013.0663.324B0.2200001	MAT. OFICINA NO INVENTARIABLE/U.N.E.D.					
2013.0663.324B0.2200101	MATERIAL TECNIC/U.N.E.D.					
2013.0663.324B0.2269902	DESPESES DIVERSES/U.N.E.D.					
2013.0663.324B0.4670000	TRANSFERENCIA AL C.A./ U.N.E.D.					
2013.0663.325D0.2130000	MANT.FOTOCOPIADORA/ESC.EDUC.ESP.VIROLAI					
2013.0663.325D0.2200000	MAT.NO INVENT./ESC.EDUC.ESP.VIROLAI					
2013.0663.325D0.2200001	MATERIAL TECNIC/ESCOLA EDUC. ESPECIAL VIROLAI					
2013.0663.325D0.2211001	MATERIAL NETEJA/ESCOLA EDUC. ESPECIAL VIROLAI					
2013.0663.325D0.2219900	RENOV. UTILS CUINA/ESCOLA EDUC. ESPECIAL VIROLAI					
2013.0663.325D0.2269902	DESPESES DIVERSES/ESCOLA EDUC. ESPECIAL VIROLAI					
2013.0663.325D0.2279900	PRESTACIO SERVEIS/ESCOLA EDUC. ESPECIAL VIROLAI	124.333,00	74.599,80			
2013.0663.325D0.4800000	BEQUES MENJADOR E.E.E.VIROLAI					
2013.0663.326J0.2020000	LLOGUER EDIFICIS/ESCOLA DE MUSICA					
2013.0663.326J0.2130000	MANT.FOTOCOPIADORA/ESCOLA DE MUSICA					
2013.0663.326J0.2200001	MAT. OFICINA NO INVENT./ESCOLA DE MUSICA					

EXERCICIS POSTERIORIS

COMPROMISOS DE DESPESA AMB CÀRREC A PRESSUPOSTOS D'EXERCICIS POSTERIORIS

EXERCICI 2013

APLIC. PRESSUPOSTÀRIA	DESCRIPCIÓ	COMPROMISOS DE DESPESES ADQUIRITS B CÀRREC AL PRESSUPOST DE L'EXERCICI				
		2.014	2.015	2.016	2.017	ANYS SUCCESSIUS
2013.0663.326J0.2200101	MATERIAL TECNIC/ESCOLA DE MUSICA					
2013.0663.326J0.2230000	TRANSPORTS/ESCOLA DE MUSICA					
2013.0663.326J0.2269902	DESPESES DIVERSES/ESCOLA DE MUSICA					
2013.0663.326J0.2270600	TREBALLS TECNICS/ESCOLA DE MUSICA					
2013.0663.326J0.2279900	PRESTACIO SERVEIS/ESCOLA DE MUSICA					
2013.0663.492A0.7800000	TRANSF.CAPITAL/FUND.PRIV. SOCIETAT DEL CONEIXEMENT					
2013.0665.323C1.2200001	MAT.OFICINA NO INVENT./ESPAI FAMILIAR					
2013.0665.323C1.2269902	DESPESES DIVERSES/ESPAI FAMILIAR					
2013.0665.323C1.2270600	PRESTACIO SERVEIS/ESPAI FAMILIAR					
2013.0665.323C2.2200001	MAT.OFICINA NO INVENT./ESPAI NADÓ					
2013.0665.323C2.2269902	DESPESES DIVERSES/ESPAI NADÓ					
2013.0665.323H0.2200001	MATERIAL TECNIC/ATENCIO AMPA					
2013.0665.323H0.2230000	TRANSPORTS FESTA INTERCULTURAL					
2013.0665.323H0.2269902	DESPESES DIVERSES/AMPAS					
2013.0665.323H0.4800000	DINAMITZACIO/ASSOCIACIONISME CENTRES EDUCATIUS					
2013.0665.323H0.4800001	SUBVENCIO/AMPAS					
2013.0665.323H1.2230000	TRANSPORTS/POLITIQUES DE FAMILIA					
2013.0665.323H1.2269902	VARIS/CONSELLS DE PARTICIPACIO					

EXERCICIS POSTERIORIS

COMPROMISOS DE DESPESA AMB CÀRREC A PRESSUPOSTOS D'EXERCICIS POSTERIORIS

EXERCICI 2013

APLIC. PRESSUPOSTÀRIA	DESCRIPCIÓ	COMPROMISOS DE DESPESES ADQUIRITS B CÀRREC AL PRESSUPOST DE L'EXERCICI				
		2.014	2.015	2.016	2.017	ANYS SUCCESSIUS
2013.0665.323H1.2270600	PRESTACIO SERVEIS/CONSELLS DE PARTICIPACIO					
2013.0665.323K0.2260202	DIFUSIÓ PLA DE L'ENTORN					
2013.0665.323K0.2269902	VARIS/PLA DE L'ENTORN					
2013.0665.323K0.2279900	TREBALLS TECNICS/PLA DE L'ENTORN					
2013.0665.323K0.2279901	TREBALLS TECNICS-ENTORN-ACTIV.CULTURALS					
2013.0665.323K0.2279902	PRESTACIO SERVEIS/PLA DE L'ENTORN					
2013.0665.323K0.4800001	SUBV. PLA ENTORN/CEIP TORRE LA MIRANDA					
2013.0665.323L0.2200001	MAT.OFICINA NO INVENT./CDIAP					
2013.0666.234P1.2130000	MANTENIMENT INSTAL.LACIONS S.R.U/DONA					
2013.0666.234P1.2200001	MAT.OFICINA NO INV./POLÍTIQUES D'IGUALTAT					
2013.0666.234P1.2269900	ACTIVITATS/CENTRE INFORMACIO PER LA DONA	920,08				
2013.0666.234P1.2270600	TREBALLS TECNICS/POLÍTIQUES D'IGUALTAT	2.741,13				
2013.0666.234P1.2279900	PRESTACIÓ SERVEIS S.R.U./DONA	1.500,00				
2013.0666.234P1.4800001	SUBV.ASSOCIACIO CULTURAL GENT I FUTUR					
2013.0666.234P1.4800002	SUBV. ASSOC. DE DONES ARTEMIS					
2013.0666.234P1.4800003	SUBV. ENTITAT CORNELLÀ PER LES DONES 1994					
2013.0666.234P1.4800004	SUBVENCIO DONES EN XARXA					
2013.0666.234P1.4800005	BECA D'ESTUDIS DONES					
2013.0770.931A0.2130000	MANT. FOTOCOPIADORA/INTERVENCIO					

EXERCICIS POSTERIORIS

COMPROMISOS DE DESPESA AMB CÀRREC A PRESSUPOSTOS D'EXERCICIS POSTERIORIS

EXERCICI 2013

APLIC. PRESSUPOSTÀRIA	DESCRIPCIÓ	COMPROMISOS DE DESPESES ADQUIRITS B CÀRREC AL PRESSUPOST DE L'EXERCICI				
		2.014	2.015	2.016	2.017	ANYS SUCCESSIUS
2013.0770.931A0.2200001	MATERIAL OFICINA NO INVENT./INTERVENCIÓ					
2013.0770.931A0.2200101	LLIBRES I PUBLICACIONS/INTERVENCIO					
2013.0770.931A0.2200201	MATERIAL INFORMATIC NO INVENT./INTERVENCIÓ					
2013.0770.931A0.2260300	ANUNCIS OFICIALS/INTERVENCIÓ					
2013.0770.931A0.2269902	DESPESES DIVERSES/INTERVENCIÓ					
2013.0770.931A0.2270600	C.P.S./ASSISTENCIA TECNICA INTERVENCIO	26.142,10	34.856,13	34.856,13	34.856,13	8.714,03
2013.0771.934A3.2130000	MANT. FOTOCOPIADORA/TRESORERIA					
2013.0771.934A3.2200001	MAT.OFICINA NO INVENT./TRESORERIA					
2013.0771.934A3.2200101	LLIBRES I PUBLICACIONS/TRESORERIA					
2013.0771.934A3.2200201	MAT.INFORMATIC NO INV./TRESORERIA					
2013.0771.934A3.2250200	TAXA O.R.G.T. (A)					
2013.0771.934A3.2260200	PUBLICITAT/TRESORERIA					
2013.0771.934A3.2260300	ANUNCIS OFICIALS/TRESORERIA					
2013.0771.934A3.2269902	DESPESES DIVERSES/TRESORERIA					
2013.0771.934A3.2270800	C.P.S./RECAPTACIO	36.300,00				
2013.0771.934A3.3590000	COMISSIONS BANCARIES					
2013.0772.011A0.3100000	INTERESSOS DE PRESTECES LLARG TERMINI					
2013.0772.011A0.9120000	AMORTITZACIO PRÉSTECES A CURT TERMINI					
2013.0772.934A3.3110000	DESPESES DE FORMALITZACIO					

EXERCICIS POSTERIORIS

COMPROMISOS DE DESPESA AMB CÀRREC A PRESSUPOSTOS D'EXERCICIS POSTERIORIS

EXERCICI 2013

APLIC. PRESSUPOSTÀRIA	DESCRIPCIÓ	COMPROMISOS DE DESPESES ADQUIRITS B CÀRREC AL PRESSUPOST DE L'EXERCICI				
		2.014	2.015	2.016	2.017	ANYS SUCCESSIUS
2013.0772.934A3.3520000	INTERESSOS DE DEMORA					
2013.0774.151B0.4490000	EMPRESSES MPALS./PROCORNELLA-PLANEJ.URBANISTIC					
2013.0774.151F1.7400001	TRANSF.CAPITAL EMDUCSA/P.M.S.H.					
2013.0774.151F1.7400003	TRANSF. CAP.PROCORNELLA/CEIP 2 LINIES ALMEDA (INC.10)					
2013.0774.151F1.7400004	TRANSF.CAP.PROCORNELLA/CEIP 2 LINIES ALMEDA (INC.11)					
2013.0774.152C0.8509000	AMPLIACIO DE CAPITAL DE PROCORNELLA					
2013.0774.335A4.4490000	EMPRESSES MPALS./PROCORNELLA-AUDITORI					
2013.0774.339D0.4490001	PROCORNELLA/FIRA INFANTIL DE NADAL					
2013.0774.342D0.4490000	EMPRESSES MPALS./PROCORNELLA-EQUIPAMENTS					
2013.0774.431A3.4490000	EMPRESSES MPALS./PROCORNELLA-FIRA					
2013.0774.433A2.4490000	EMPRESSES MPALS./PROCORNELLA-CENTRE D'EMPRESSES					
2013.0774.491A0.4100000	INSTITUT MPAL. RADIODIFUSIO DE CORNELLA					
2013.0775.241C0.4800000	PACTE INDUSTRIAL REGIO METROPOLITANA					
2013.0775.342B0.7630000	AMB/PISCINES CAN MERCADER (INC.11)					
2013.0775.342C0.7630000	AMB/CAMP FUTBOL MUNICIPAL (INC.11)					
2013.0775.463A0.4800000	SUBV. ASSOCIACIO INNOBAIX					
2013.0775.912A1.4800000	GRUPS REPRESENTACIO MUNICIPAL					
2013.0775.922I0.4800000	FEDERACIO DE MUNICIPIS DE CATALUNYA					

EXERCICIS POSTERIORIS

COMPROMISOS DE DESPESA AMB CÀRREC A PRESSUPOSTOS D'EXERCICIS POSTERIORIS

EXERCICI 2013

APLIC. PRESSUPOSTÀRIA	DESCRIPCIÓ	COMPROMISOS DE DESPESES ADQUIRITS B CÀRREC AL PRESSUPOST DE L'EXERCICI				
		2.014	2.015	2.016	2.017	ANYS SUCCESSIUS
2013.0775.924A0.4670000	APORTACIO A LOCALRET					
2013.0775.942A0.4630000	MANCOMUNITAT FONTSANTA					
2013.0775.942A0.4640000	A.M.B./P.T.E.					
2013.0775.942A0.4640001	A.M.B./APORTACIO IBI					
2013.0775.942A0.4660000	TRANSF. A CMPG/PARTICIPACIO EN INGRESSOS AJUNT.					
2013.0776.945A0.4670001	SUBV.CONSORCI P. I D. COMERÇ/PROMOCIO TURISTICA					
2013.0776.945B0.4670000	CONSORCI PROMOCIO I DINAMITZACIO COMERÇ					
2013.0777.932A1.2130000	MANT. FOTOCOPIADORA/GESTIÓ TRIBUTARIA					
2013.0777.932A1.2200001	MATERIAL OFICINA NO INVENT./GESTIÓ TRIBUTARIA					
2013.0777.932A1.2200101	LLIBRES I PUBLICACIONS/GESTIÓ TRIBUTARIA					
2013.0777.932A1.2260300	ANUNCIS OFICIALS/GESTIÓ TRIBUTARIA					
2013.0777.932A1.2269902	DESPESES DIVERSES/GESTIÓ TRIBUTARIA					
2013.0777.932A1.2270600	C.P.S./ASSISTENCIA TECNICA GESTIO TRIBUTARIA					
2013.0777.932A1.2400000	LLIBRE ORDENANCES FISCALS					
2013.0777.932A1.4800000	AJUTS FISCALS					
2013.0778.132B0.2210401	VESTUARI GUARDIA URBANA					
2013.0778.150A0.6230000	MAT. INVENTARIABLE/ACCIO TERRITORIAL I HAB.					
2013.0778.159K0.2210401	VESTUARI MANTENIMENT	7.414,88				
2013.0778.230A1.2210401	VESTUARI ACCIO SOCIAL					

EXERCICIS POSTERIORIS

COMPROMISOS DE DESPESA AMB CÀRREC A PRESSUPOSTOS D'EXERCICIS POSTERIORIS

EXERCICI 2013

APLIC. PRESSUPOSTÀRIA	DESCRIPCIÓ	COMPROMISOS DE DESPESES ADQUIRITS B CÀRREC AL PRESSUPOST DE L'EXERCICI				
		2.014	2.015	2.016	2.017	ANYS SUCCESSIUS
2013.0778.230A1.6230000	MAT. INVENTARIABLE/EBASP					
2013.0778.230A1.6230002	EQUIP D'OFICINA/ACCIÓ SOCIAL					
2013.0778.231P2.6230000	MAT. INVENTARIABLE/CASALS GENT GRAN					
2013.0778.321A1.2210401	VESTUARI EDUCACIO	3.880,29				
2013.0778.321C0.2210401	VESTUARI ESCOLES BRESSOL					
2013.0778.321C0.6250000	MOBILIARI/ESCOLES BRESSOL					
2013.0778.323C1.2210401	VESTUARI ESPAI FAMILIAR					
2013.0778.325D0.2210401	VESTUARI ESCOLA EDUCACIO ESPECIAL VIROLAI					
2013.0778.325D0.6250000	MOBILIARI/ESCOLA EDUC. ESPECIAL VIROLAI					
2013.0778.326J0.6250000	MOBILIARI/ESCOLA DE MÚSICA					
2013.0778.326J0.6290000	MATERIAL INVENTARIABLE/ESCOLA DE MUSICA					
2013.0778.332I0.6250000	MOBILIARI/ BIBLIOTEQUES					
2013.0778.342B0.2210401	VESTUARI ESPORTS	686,31				
2013.0778.920C0.2130000	MANT. I REP. FOTOCOPIADORES/CONTRACTACIO					
2013.0778.920C0.2130001	CONSERVACIÓ CENTRALETA					
2013.0778.920C0.2130002	DESPESES FOTOCOPIADORA SERV.CENTRALS/CONTRACTACIO					
2013.0778.920C0.2211100	SUBM. MATERIAL TELECOMUNICACIONS					
2013.0778.920C0.2220000	TELEFONS					

EXERCICIS POSTERIORIS

COMPROMISOS DE DESPESA AMB CÀRREC A PRESSUPOSTOS D'EXERCICIS POSTERIORIS

EXERCICI 2013

APLIC. PRESSUPOSTÀRIA	DESCRIPCIÓ	COMPROMISOS DE DESPESES ADQUIRITS B CÀRREC AL PRESSUPOST DE L'EXERCICI				
		2.014	2.015	2.016	2.017	ANYS SUCCESSIUS
2013.0778.920C1.2130001	CONSERVACIO CENTRALETA					
2013.0778.920C1.2210401	VESTUARI ADMINISTRACIO GENERAL	5.820,95				
2013.0778.920C1.2211100	SUBM. MATERIAL TELECOMUNICACIONS					
2013.0778.920C1.2220000	TELEFONS					
2013.0778.920L0.2200001	MAT. OFICINA NO INVENT./CONTRACTACIO	5.738,30				
2013.0778.920L0.2220100	COMUNICACIONS POSTALS/CONTRACTACIO	80.000,00				
2013.0778.920L0.2240000	ASSEGURANCES/CONTRACTACIO	175.969,27				
2013.0778.920L1.2130000	MANTENIMENT MAQUINES ESCRIURE					
2013.0778.920L1.2200001	MAT. OFICINA NO INVENT./COMPRES					
2013.0778.920L1.6230000	MAT. INVENTARIABLE/COMPRES					
2013.0778.920L1.6230002	EQUIP D'OFICINA/COMPRES					
2013.0778.920L1.6250000	MOBILIARI/COMPRES					
2013.0778.920L1.6250001	MOBILIARI/COMPRES (INC.13)					
2013.0778.924A0.6230000	MAT. INVENTARIABLE/PREMSA					
2013.0778.924A0.6230002	EQUIP D'OFICINA/PREMSA					
2013.0778.925G0.2210401	VESTUARI/POLITIQES D'INTEGRACIO					
2013.0780.130A0.1500000	PRODUCTIVITAT/DIR.I ADM.GUARDIA URBANA					
2013.0780.130A0.1510000	GRATIFICACIONS/DIR.I ADM.GUARDIA URBANA					
2013.0780.130A0.1600001	PRESTACIONS IT S.S./DIR. I ADM. GUARDIA URBANA					

EXERCICIS POSTERIORIS

COMPROMISOS DE DESPESA AMB CÀRREC A PRESSUPOSTOS D'EXERCICIS POSTERIORIS

EXERCICI 2013

APLIC. PRESSUPOSTÀRIA	DESCRIPCIÓ	COMPROMISOS DE DESPESES ADQUIRITS B CÀRREC AL PRESSUPOST DE L'EXERCICI				
		2.014	2.015	2.016	2.017	ANYS SUCCESSIUS
2013.0780.132B0.1200800	R.B./SEGURETAT CIUTADANA					
2013.0780.132B0.1210000	C. DESTÍ/SEGURETAT CIUTADANA					
2013.0780.132B0.1210100	C.ESPECÍFIC/SEGURETAT CIUTADANA					
2013.0780.132B0.1500000	PRODUCTIVITAT/SEGURETAT CIUTADANA					
2013.0780.132B0.1510000	GRATIFICACIONS/SEGURETAT CIUTADANA					
2013.0780.132B0.1600001	PRESTACIONS IT S.S./SEGURETAT CIUTADANA					
2013.0780.132C0.1200800	R.B./PREVENCIO I CONVIVENCIA					
2013.0780.132C0.1210000	C. DESTÍ/PREVENCIÓ I CONVIVENCIA					
2013.0780.132C0.1210100	C.ESPECÍFIC/PREVENCIÓ I CONVIVENCIA					
2013.0780.132C0.1500000	PRODUCTIVITAT/PREVENCIO I CONVIVENCIA					
2013.0780.132C0.1510000	GRATIFICACIONS/PREVENCIO I CONVIVENCIA					
2013.0780.132C0.1600001	PRESTACIONS IT S.S./PREVENCIO I CONVIVENCIA					
2013.0780.133D0.1200800	R.B./SEGURETAT VIARIA					
2013.0780.133D0.1210000	C.DESTÍ/SEGURETAT VIARIA					
2013.0780.133D0.1210100	C.ESPECÍFIC/SEGURETAT VIARIA					
2013.0780.133D0.1500000	PRODUCTIVITAT/SEGURETAT VIARIA					
2013.0780.133D0.1510000	GRATIFICACIONS/SEGURETAT VIARIA					
2013.0780.133D0.1600001	PRESTACIONS IT S.S./SEGURETAT VIARIA					
2013.0780.150A0.1200800	R.B./DIR.I ADM. ACCIÓ TERRITORIAL I HABITATGE					

EXERCICIS POSTERIORIS

COMPROMISOS DE DESPESA AMB CÀRREC A PRESSUPOSTOS D'EXERCICIS POSTERIORIS

EXERCICI 2013

APLIC. PRESSUPOSTÀRIA	DESCRIPCIÓ	COMPROMISOS DE DESPESES ADQUIRITS B CÀRREC AL PRESSUPOST DE L'EXERCICI				
		2.014	2.015	2.016	2.017	ANYS SUCCESSIUS
2013.0780.150A0.1210000	C. DESTÍ/DIR. I ADM. AC. TERRITORIAL I HABITATGE					
2013.0780.150A0.1210100	C. ESPECÍFIC/DIR. I ADM. AC. TERRITORIAL I HABITATGE					
2013.0780.150A0.1500000	PRODUCTIVITAT/DIR.I ADM.ACCIÓ TERRITORIAL I HABIT.					
2013.0780.150A0.1510000	GRATIFICACIONS/DIR.I ADM.ACCIÓ TERRITORIAL I HABIT.					
2013.0780.150A0.1600001	PRESTACIONS IT S.S./DIR. I ADM. ACCIO TERRITORIAL					
2013.0780.150B0.1200800	R.B./OBRA PRIVADA					
2013.0780.150B0.1210000	C. DESTÍ/OBRA PRIVADA					
2013.0780.150B0.1210100	C. ESPECÍFIC/OBRA PRIVADA					
2013.0780.150B0.1500000	PRODUCTIVITAT/OBRA PRIVADA					
2013.0780.150B0.1510000	GRATIFICACIONS/OBRA PRIVADA					
2013.0780.150B0.1600001	PRESTACIONS IT S.S./OBRA PRIVADA					
2013.0780.151B1.1200800	R.B./REURBANITZACIÓ DE CARRERS					
2013.0780.151B1.1210000	C. DESTÍ/ REURBANITZACIÓ DE CARRERS					
2013.0780.151B1.1210100	C. ESPECÍFIC/REURBANITZACIÓ DE CARRERS					
2013.0780.151B1.1300000	LABORAL FIX/BASIQUES/REURBANITZACIÓ CARRERS					
2013.0780.151B1.1300100	LABORALFIX/GRATIFICACIONS/REURBAN. CARRERS					
2013.0780.151B1.1300300	LABORAL FIX/PRODUCTIVITAT/REURBAN. CARRERS					
2013.0780.151B1.1310000	LABORAL EVENTUAL/REURBANITZACIÓ DE CARRERS					

EXERCICIS POSTERIORIS

COMPROMISOS DE DESPESA AMB CÀRREC A PRESSUPOSTOS D'EXERCICIS POSTERIORIS

EXERCICI 2013

APLIC. PRESSUPOSTÀRIA	DESCRIPCIÓ	COMPROMISOS DE DESPESES ADQUIRITS B CÀRREC AL PRESSUPOST DE L'EXERCICI				
		2.014	2.015	2.016	2.017	ANYS SUCCESSIUS
2013.0780.151B1.1500000	PRODUCTIVITAT/REURBANITZACIÓ DE CARRERS					
2013.0780.151B1.1510000	GRATIFICACIONS/REURBANITZACIÓ DE CARRERS					
2013.0780.151B1.1600001	PRESTACIONS IT S.S./REURBANITZACIO CARRERS					
2013.0780.151J0.1310000	LABORAL EVENTUAL/OFICINA FEIL					
2013.0780.155C0.1300000	LABORAL FIX/BASIQUES/INST. EN VIES PUBLIQUES					
2013.0780.155C0.1300100	LABORAL FIX/GRATIFICACIONS/INST. EN VIES PUBLIQUES					
2013.0780.155C0.1300300	LABORAL FIX/PRODUCTIVITAT/INST. EN VIES PUBLIQUES					
2013.0780.155C0.1310000	LABORAL EVENTUAL/INSTAL. EN VIES PÚBLIQUES					
2013.0780.155C0.1600001	PRESTACIONS IT S.S./INSTAL. EN VIES PUBLIQUES					
2013.0780.159K0.1200800	R.B./DIR.I ADM.POLÍTIQUES D'ESPAI PÚBLIC					
2013.0780.159K0.1210000	C. DESTÍ/DIR.I ADM. POLÍTIQUES D'ESPAI PÚBLIC					
2013.0780.159K0.1210100	C. ESPECÍFIC/DIR. I AMD. POLÍTIQUES D'ESPAI PÚBLIC					
2013.0780.159K0.1500000	PRODUCTIVITAT/DIR.I ADM.POLÍTIQUES D'ESPAI PÚBLIC					
2013.0780.159K0.1510000	GRATIFICACIONS/DIR.I ADM.POLÍTIQUES D'ESPAI PÚBLIC					
2013.0780.159K0.1600001	PRESTACIONS IT S.S./DIR.I ADM. POL. ESPAI PUBLIC					
2013.0780.159K1.1200800	R.B./DIR.TECNICA POLÍTIQUES D'ESPAI PÚBLIC					
2013.0780.159K1.1210000	C. DESTÍ/DIR.TECNICA POLÍTIQUES D'ESPAI PÚBLIC					
2013.0780.159K1.1210100	C. ESPECÍFIC/DIR. TECNICA POLÍTIQUES D'ESPAI PÚBLIC					

EXERCICIS POSTERIORIS

COMPROMISOS DE DESPESA AMB CÀRREC A PRESSUPOSTOS D'EXERCICIS POSTERIORIS

EXERCICI 2013

APLIC. PRESSUPOSTÀRIA	DESCRIPCIÓ	COMPROMISOS DE DESPESES ADQUIRITS B CÀRREC AL PRESSUPOST DE L'EXERCICI				
		2.014	2.015	2.016	2.017	ANYS SUCCESSIUS
2013.0780.159K1.1300000	LABORAL FIX/BASIQUES/D.TECNICA P.ESPAI PÚBLIC					
2013.0780.159K1.1300100	LABORAL FIX/GRATIFICACIONS/D.TECNICA P. ESPAI PÚBLIC					
2013.0780.159K1.1300300	LABORAL FIX/PRODUCTIVITAT/D.TECNICA P.ESPAI PÚBLIC					
2013.0780.159K1.1310000	LABORAL EVENTUAL/DIR.TECNICA POL. ESPAI PÚBLIC					
2013.0780.159K1.1500000	PRODUCTIVITAT/DIR.TECNICA POLÍTIQUES D'ESPAI PÚBLIC					
2013.0780.159K1.1510000	GRATIFICACIONS/DIR.TECNICA POLÍTIQUES D'ESPAI PÚBLIC					
2013.0780.159K1.1600001	PRESTACIONS IT S.S./DIR.TECNICA POL.ESPAI PUBLIC					
2013.0780.164A0.1300000	LABORAL FIX/BASIQUES/CEMENTIRI					
2013.0780.164A0.1300100	LABORAL FIX/GRATIFICACIONS/CEMENTIRI					
2013.0780.164A0.1300300	LABORAL FIX/PRODUCTIVITAT/CEMENTIRI					
2013.0780.164A0.1310000	LABORAL EVENTUAL/CEMENTIRI					
2013.0780.164A0.1600001	PRESTACIONS IT S.S./CEMENTIRI					
2013.0780.171D0.1300000	LABORAL FIX/BASIQUES/PARCS I JARDINS					
2013.0780.171D0.1300100	LABORAL FIX/GRATIFICACIONS/PARCS I JARDINS					
2013.0780.171D0.1300300	LABORAL FIX/PRODUCTIVITAT/PARCS I JARDINS					
2013.0780.171D0.1310000	LABORAL EVENTUAL/PARCS I JARDINS					
2013.0780.171D0.1600001	PRESTACIONS IT S.S./PARCS I JARDINS					

EXERCICIS POSTERIORIS

COMPROMISOS DE DESPESA AMB CÀRREC A PRESSUPOSTOS D'EXERCICIS POSTERIORIS

EXERCICI 2013

APLIC. PRESSUPOSTÀRIA	DESCRIPCIÓ	COMPROMISOS DE DESPESES ADQUIRITS B CÀRREC AL PRESSUPOST DE L'EXERCICI				
		2.014	2.015	2.016	2.017	ANYS SUCCESSIUS
2013.0780.172A0.1200800	R.B./MEDI AMBIENT					
2013.0780.172A0.1210000	C. DESTÍ/MEDI AMBIENT					
2013.0780.172A0.1210100	C. ESPECÍFIC/MEDI AMBIENT					
2013.0780.172A0.1500000	PRODUCTIVITAT/MEDI AMBIENT					
2013.0780.172A0.1510000	GRATIFICACIONS/MEDI AMBIENT					
2013.0780.172A0.1600001	PRESTACIONS IT S.S./MEDI AMBIENT					
2013.0780.211A0.1610400	INDEMNITZACIONS JUBILACIONS					
2013.0780.211A0.1610500	PRESTACIONS SOCIALS/PENSIONS					
2013.0780.221A0.1610400	INDEMNITZACIONS JUBILACIO					
2013.0780.221A0.1620400	FONS GARANTIA SOCIAL					
2013.0780.221A0.1620900	ALTRES DESPESES					
2013.0780.221A0.1620901	PRESTACIONS COMPLEMENTARIES IT					
2013.0780.221A0.8309000	BESTRETES AL PERSONAL					
2013.0780.230A0.1200800	R.B./DIR.I ADM.S.PUBLICA I ACCIÓ SOCIAL					
2013.0780.230A0.1210000	C.DESTÍ/DIR. I ADM. S.PÚBLICA I ACCIÓ SOCIAL					
2013.0780.230A0.1210100	C.ESPECÍFIC/DIR. I ADM. S. PÚBLICA I ACCIÓ SOCIAL					
2013.0780.230A0.1300000	LABORAL FIX/DIR.I ADM. S.PUBLICA I AC. SOCIAL					
2013.0780.230A0.1300100	GRATIFIC.LABORAL/DIR.I ADM. S.PUBLICA I AC. SOCIAL					

EXERCICIS POSTERIORIS

COMPROMISOS DE DESPESA AMB CÀRREC A PRESSUPOSTOS D'EXERCICIS POSTERIORIS

EXERCICI 2013

APLIC. PRESSUPOSTÀRIA	DESCRIPCIÓ	COMPROMISOS DE DESPESES ADQUIRITS B CÀRREC AL PRESSUPOST DE L'EXERCICI				
		2.014	2.015	2.016	2.017	ANYS SUCCESSIUS
2013.0780.230A0.1300300	LABORAL FIX/PRODUCTIVITAT/DIR.I ADM.S.PUBLICA I AC. SOCIAL					
2013.0780.230A0.1310000	LABORAL EVENTUAL/DIR. I ADM.S.PUBLICA I AC. SOCIAL					
2013.0780.230A0.1500000	PRODUCTIVITAT/DIR.I ADM.S.PUBLICA I ACCIÓ SOCIAL					
2013.0780.230A0.1510000	GRATIFICACIONS/DIR. I ADM. S.PUBLICA I ACCIÓ SOCIAL					
2013.0780.230A0.1600000	SEGURETAT SOCIAL/DIR.I ADM., S.PUBLICA I A.SOCIAL					
2013.0780.230A0.1600001	PRESTACIONS IT S.S./DIR.I ADM.S.PUBLICA I A.SOCIAL					
2013.0780.230A1.1200800	R.B./DIR.TECNICA ACCIÓ SOCIAL					
2013.0780.230A1.1210000	C.DESTÍ/DIR. TECNICA ACCIÓ SOCIAL					
2013.0780.230A1.1210100	C.ESPECÍFIC/DIR. TECNICA ACCIÓ SOCIAL					
2013.0780.230A1.1500000	PRODUCTIVITAT/DIR.TECNICA ACCIÓ SOCIAL					
2013.0780.230A1.1510000	GRATIFICACIONS/DIR.TECNICA ACCIÓ SOCIAL					
2013.0780.230A1.1600000	SEGURETAT SOCIAL/DIR.TECNICA A.SOCIAL					
2013.0780.230A1.1600001	PRESTACIONS IT S.S./DIR. TECNICA ACCIO SOCIAL					
2013.0780.231P2.1200800	R.B./GENT GRAN					
2013.0780.231P2.1210000	C.DESTÍ/GENT GRAN					
2013.0780.231P2.1210100	C.ESPECÍFIC/GENT GRAN					
2013.0780.231P2.1300000	LABORAL FIX/BASIQUES/GENT GRAN					
2013.0780.231P2.1300100	LABORAL FIX/GRATIFICACIONS/GENT GRAN					
2013.0780.231P2.1300300	LABORAL FIX/PRODUCTIVITAT/GENT GRAN					

EXERCICIS POSTERIORIS

COMPROMISOS DE DESPESA AMB CÀRREC A PRESSUPOSTOS D'EXERCICIS POSTERIORIS

EXERCICI 2013

APLIC. PRESSUPOSTÀRIA	DESCRIPCIÓ	COMPROMISOS DE DESPESES ADQUIRITS B CÀRREC AL PRESSUPOST DE L'EXERCICI				
		2.014	2.015	2.016	2.017	ANYS SUCCESSIUS
2013.0780.231P2.1310000	LABORAL EVENTUAL/GENT GRAN					
2013.0780.231P2.1500000	PRODUCTIVITAT/GENT GRAN					
2013.0780.231P2.1510000	GRATIFICACIONS/GENT GRAN					
2013.0780.231P2.1600000	SEGURETAT SOCIAL/GENT GRAN					
2013.0780.231P2.1600001	PRESTACIONS IT S.S./GENT GRAN					
2013.0780.231P3.1300000	LABORAL FIX/BASIQUES/INFANCIA-ADOLESCENCIA					
2013.0780.231P3.1300100	LABORAL FIX/GRATIFICACIONS/INFANCIA-ADOLESCENCIA					
2013.0780.231P3.1300300	LABORAL FIX/PRODUCTIVITAT/INFANCIA-ADOLESCENCIA					
2013.0780.231P3.1310000	LABORAL EVENTUAL/PR.INFANCIA-ADOLESC.					
2013.0780.231P3.1600000	SEGURETAT SOCIAL/INFANCIA-ADOLESCENCIA					
2013.0780.231P3.1600001	PRESTACIONS IT S.S./INFANCIA-ADOLESCENCIA					
2013.0780.231P5.1200800	R.B./ADULTS					
2013.0780.231P5.1210000	C. DESTÍ/ADULTS					
2013.0780.231P5.1210100	C. ESPECÍFIC/ADULTS					
2013.0780.231P5.1300000	LABORAL FIX/BASIQUES/ADULTS					
2013.0780.231P5.1300100	LABORAL FIX/GRATIFICACIONS/ADULTS					
2013.0780.231P5.1300300	LABORAL FIX/PRODUCTIVITAT/ADULTS					
2013.0780.231P5.1310000	LABORAL EVENTUAL/ADULTS					

EXERCICIS POSTERIORIS

COMPROMISOS DE DESPESA AMB CÀRREC A PRESSUPOSTOS D'EXERCICIS POSTERIORIS

EXERCICI 2013

APLIC. PRESSUPOSTÀRIA	DESCRIPCIÓ	COMPROMISOS DE DESPESES ADQUIRITS B CÀRREC AL PRESSUPOST DE L'EXERCICI				
		2.014	2.015	2.016	2.017	ANYS SUCCESSIUS
2013.0780.231P5.1500000	PRODUCTIVITAT/ADULTS					
2013.0780.231P5.1510000	GRATIFICACIONS/ADULTS					
2013.0780.231P5.1600000	SEGURETAT SOCIAL/ADULTS					
2013.0780.231P5.1600001	PRESTACIONS IT S.S./ADULTS					
2013.0780.231P6.1300000	FEOSL/LAB. FIX/BÀSIQUES/GENT GRAN					
2013.0780.231P6.1300300	FEOSL/LAB.FIX/PRODUCTIVITAT/GENT GRAN					
2013.0780.234P1.1100000	PERSONAL EVENTUAL/POLIT.D'IGUALTAT					
2013.0780.234P1.1300000	LABORAL FIX/BASIQUES/POLÍTIQUES D'IGUALTAT					
2013.0780.234P1.1300100	LABORAL FIX/GRATIFICACIONS/POLÍTIQUES D'IGUALTAT					
2013.0780.234P1.1300300	LABORAL FIX/PRODUCTIVITAT/POLÍTIQUES D'IGUALTAT					
2013.0780.234P1.1310000	LABORAL EVENTUAL/POLÍTIQUES D'IGUALTAT					
2013.0780.234P1.1600000	SEGURETAT SOCIAL/POL. D'IGUALTAT					
2013.0780.234P1.1600001	PRESTACIONS IT S.S./POL. D'IGUALTAT					
2013.0780.241C0.1200800	R.B./DIR.I ADM. PROMOCIO OCUPACIONAL					
2013.0780.241C0.1210000	C. DESTÍ/DIR.I ADM.PROMOCIÓ OCUPACIONAL					
2013.0780.241C0.1210100	C. ESPECÍFIC/DIR.I ADM. PROMOCIÓ OCUPACIONAL					
2013.0780.241C0.1300000	LABORAL FIX/BASIQUES/DIR.I ADM.PROM.OCUPACIONAL					
2013.0780.241C0.1300100	GRATIFI. LABORAL/PLANS D'OCUPACIÓ					

EXERCICIS POSTERIORIS

COMPROMISOS DE DESPESA AMB CÀRREC A PRESSUPOSTOS D'EXERCICIS POSTERIORIS

EXERCICI 2013

APLIC. PRESSUPOSTÀRIA	DESCRIPCIÓ	COMPROMISOS DE DESPESES ADQUIRITS B CÀRREC AL PRESSUPOST DE L'EXERCICI				
		2.014	2.015	2.016	2.017	ANYS SUCCESSIUS
2013.0780.241C0.1300300	LABORAL FIX/PRODUCTIVITAT/DIR.I ADM. PROMOCIÓ OCUPACIONAL					
2013.0780.241C0.1310000	LABORAL EVENTUAL/DIR. I ADM. OCUPACIÓ					
2013.0780.241C0.1500000	PRODUCTIVITAT/DIR.I ADM.PROMOCIO OCUPACIONAL					
2013.0780.241C0.1510000	GRATIFICACIONS/DIR.I ADM.PROMOCIO OCUPACIONAL					
2013.0780.241C0.1600000	SEGURETAT SOCIAL/DIR.I ADM.PROMOCIO OCUPACIONAL					
2013.0780.241C0.1600001	PRESTACIONS IT S.S./DIR.I ADM.PROMOCIO OCUPACIONAL					
2013.0780.241D0.1300100	GRATIFIC. LABORAL/PLANS D'OCUPACIÓ					
2013.0780.241D0.1310000	LABORAL EVENTUAL/PLANS OCUPACIO					
2013.0780.241D0.1600000	SEGURETAT SOCIAL/PLANS D'OCUPACIÓ					
2013.0780.241D0.1600001	PRESTACIONS IT S.S./PLANS D'OCUPACIO					
2013.0780.241D1.1310000	LABORAL EVENTUAL/ACORD SOCIAL-PLANS OCUPACIO					
2013.0780.241D1.1600000	SEGURETAT SOCIAL/ACORD SOCIAL-PLANS OCUPACIO					
2013.0780.241D2.1310000	PERS.LAB.EVENTUAL/PLA XOC CONTRA L'ATUR					
2013.0780.241D2.1600000	SEG.SOCIAL/PLA XOC CONTRA L'ATUR					
2013.0780.241D3.1310000	LABORAL EVENTUAL/PLANS OCUPACIO PIRMI					
2013.0780.241D3.1600000	SEGURETAT SOCIAL/PLANS OCUPACIO PIRMI					
2013.0780.241G0.1300100	GRATIFIC.LABORAL/PACTES TERRITORIALS					
2013.0780.241G0.1310000	LABORAL EVENTUAL/PACTES TERRITORIALS					

EXERCICIS POSTERiors

COMPROMISOS DE DESPESA AMB CÀRREC A PRESSUPOSTOS D'EXERCICIS POSTERiors

EXERCICI 2013

APLIC. PRESSUPOSTÀRIA	DESCRIPCIÓ	COMPROMISOS DE DESPESES ADQUIRITS B CÀRREC AL PRESSUPOST DE L'EXERCICI				
		2.014	2.015	2.016	2.017	ANYS SUCCESSIUS
2013.0780.241G0.1600000	SEGURETAT SOCIAL/PACTES TERRITORIALS					
2013.0780.241G0.1600001	PRESTACIONS IT S.S./PACTES TERRITORIALS					
2013.0780.241I0.1300100	GRATIFICACIONS LABORAL/PEMO					
2013.0780.241I0.1310000	LABORAL EVENTUAL/PEMO					
2013.0780.241I0.1600000	SEGURETAT SOCIAL/PEMO					
2013.0780.241J0.1300100	GRATIFIC.LABORAL/OCUPABILITAT DONES					
2013.0780.241J0.1310000	LABORAL EVENTUAL/OCUPABILITAT DONES					
2013.0780.241J0.1600000	SEGURETAT SOCIAL/OCUPABILITAT DONES					
2013.0780.241K0.1300100	GRATIF.LABORAL/INSERCIO LAB. BARRI S.ILDEFONS					
2013.0780.241K0.1310000	LABORAL EVENTUAL/INSERCIO LABORAL BARRI ST.ILDEFONS					
2013.0780.241K0.1600000	SEGURETAT SOCIAL/INSERCIO LAB.BARRI ST.ILDEFONS					
2013.0780.241K0.1600001	PRESTACIONS IT S.S./INSERCIO LAB.ST.ILDEFONS					
2013.0780.241M0.1310000	LABORAL EVENTUAL/REFORÇ SERVS. LOCALS OCUPACIO					
2013.0780.241M0.1600000	SEGURETAT SOCIAL/REFORÇ SERVS. LOCALS OCUPACIO					
2013.0780.241M1.1300000	LABORAL FIX/BASIQUES/FORM.OCUPACIONAL I I.LABORAL					
2013.0780.241M1.1300100	LABORAL FIX/GRATIFICACIONS/F.OCUPACIONAL I LABORAL					
2013.0780.241M1.1300300	LABORAL FIX/PRODUCTIVITAT/F.OCUPACIONAL I LABORAL					

EXERCICIS POSTERIORIS

COMPROMISOS DE DESPESA AMB CÀRREC A PRESSUPOSTOS D'EXERCICIS POSTERIORIS

EXERCICI 2013

APLIC. PRESSUPOSTÀRIA	DESCRIPCIÓ	COMPROMISOS DE DESPESES ADQUIRITS B CÀRREC AL PRESSUPOST DE L'EXERCICI				
		2.014	2.015	2.016	2.017	ANYS SUCCESSIUS
2013.0780.241M1.1310000	LABORAL EVENTUAL/FORM. OCUPACIONAL (CURSOS)					
2013.0780.241M1.1600000	SEGURETAT SOCIAL/FORM.OCUPACIONAL I INSERC.					
2013.0780.241M1.1600001	PRESTACIONS IT S.S./FORM.OCUPACIONAL I INSERCIO					
2013.0780.241M1.2312000	LOCOMOCIO/FORMACIÓ					
2013.0780.241M3.1310000	LABORAL EVENTUAL/AGENTS D'OCUPACIO I DESENV.LOCAL					
2013.0780.241M3.1600000	SEGURETAT SOCIAL/AGENTS D'OCUPACIO I DESENV. LOCAL					
2013.0780.241M3.1600001	PRESTACIONS IT S.S./AGENT D'OCUPACIO I DESENV.LOCAL					
2013.0780.241N0.1310000	LABORAL EVENTUAL/ INFORM@'T (SERVEI LOCAL OCUPACIO)					
2013.0780.241N0.1600000	SEGURETAT SOCIAL/INFORM@'T (SERVEI LOCAL OCUPACIO)					
2013.0780.241P0.1310000	LABORAL EVENTUAL/OF.TECNICA LABORAL (MAL.MENTALS)					
2013.0780.241P0.1600000	SEGURETAT SOCIAL/OF. TECNICA LABORAL (MAL.MENTALS)					
2013.0780.241P0.1600001	PRESTACIONS IT S.S./OF.TECNICA LABORAL(MAL.MENTALS)					
2013.0780.241Q0.1310000	LABORAL EVENTUAL/PROJECTE IMPULS-TREBALL					
2013.0780.241Q0.1600000	SEGURETAT SOCIAL/PROJECTE IMPULS-TREBALL					
2013.0780.241Q1.1310000	LABORAL EVENTUAL/PROJECTE IMPULS-TREBALL 2/10					
2013.0780.241Q1.1600000	SEGURETAT SOCIAL/PROJECTE IMPULS-TREBALL 2/10					

EXERCICIS POSTERIORIS

COMPROMISOS DE DESPESA AMB CÀRREC A PRESSUPOSTOS D'EXERCICIS POSTERIORIS

EXERCICI 2013

APLIC. PRESSUPOSTÀRIA	DESCRIPCIÓ	COMPROMISOS DE DESPESES ADQUIRITS B CÀRREC AL PRESSUPOST DE L'EXERCICI				
		2.014	2.015	2.016	2.017	ANYS SUCCESSIUS
2013.0780.241Q2.1310000	LABORAL EVENTUAL/PROJECTE IMPULS-TREBALL 1/11					
2013.0780.241Q2.1600000	SEGURETAT SOCIAL/PROJECTE IMPULS-TREBALL 1/11					
2013.0780.241R0.1310000	LABORAL EVENTUAL/PROGRAMA REINICIA'T					
2013.0780.241R0.1600000	SEGURETAT SOCIAL/PROGRAMA REINICIA'T					
2013.0780.241S0.1310000	LABORAL EVENTUAL/PROGRAMA NO T'ATURIS					
2013.0780.241S0.1600000	SEGURETAT SOCIAL/PROGRAMA NO T'ATURIS					
2013.0780.241T0.1310000	LABORAL EVENTUAL/PROGRAMA SUMA'T					
2013.0780.241T0.1600000	SEGURETAT SOCIAL/PROGRAMA SUMA'T					
2013.0780.241V0.1310000	LABORAL EVENTUAL/PROGRAMA ACTIVA'T					
2013.0780.241V0.1600000	SEGURETAT SOCIAL/PROGRAMA ACTIVA'T					
2013.0780.241W0.1310000	LABORAL EVENTUAL/SERV.ASSESSOR.FORMATIU INTEGRAL					
2013.0780.241W0.1600000	SEGURETAT SOCIAL/SERV.ASSESSOR.FORMATIU INTEGRAL					
2013.0780.241X0.1310000	LABORAL EVENTUAL/PLA METROPOLITA SUPORT POL.SOCIALS					
2013.0780.241X0.1600000	SEGURETAT SOCIAL/PLA METROPOLITA SUPORT POL.SOCIALS					
2013.0780.241X0.1600001	PRESTACIONS IT S.S./PLA METROP.SUPPORT POL.SOCIALS					
2013.0780.241Y0.1310000	LABORAL EVENTUAL/PROJ.INTEGRAL PER L'OCUPACIO					
2013.0780.241Y0.1600000	SEGURETAT SOCIAL/PROJ.INTEGRAL PER L'OCUPACIO					

EXERCICIS POSTERIORIS

COMPROMISOS DE DESPESA AMB CÀRREC A PRESSUPOSTOS D'EXERCICIS POSTERIORIS

EXERCICI 2013

APLIC. PRESSUPOSTÀRIA	DESCRIPCIÓ	COMPROMISOS DE DESPESES ADQUIRITS B CÀRREC AL PRESSUPOST DE L'EXERCICI				
		2.014	2.015	2.016	2.017	ANYS SUCCESSIUS
2013.0780.241Z0.1310000	LABORAL EVENTUAL/JOVES PER A L'OCUPACIO					
2013.0780.241Z0.1600000	SEGURETAT SOCIAL/JOVES PER A L'OCUPACIO					
2013.0780.313A0.1200800	R.B./DIR.TECNICA SALUT PUBLICA					
2013.0780.313A0.1210000	C.DESTÍ/DIR.TECNICA SALUT PUBLICA					
2013.0780.313A0.1210100	C.ESPECÍFIC/DIR. TECNICA SALUT PUBLICA					
2013.0780.313A0.1500000	PRODUCTIVITAT/DIR.TECNICA SALUT PUBLICA					
2013.0780.313A0.1510000	GRATIFICACIONS/DIR. TECNICA SALUT PUBLICA					
2013.0780.313A0.1600001	PRESTACIONS IT S.S./DIR.TECNICA SALUT PUBLICA					
2013.0780.313B0.1200800	R.B./PROMOCIO DE LA SALUT					
2013.0780.313B0.1210000	C. DESTÍ/PROMOCIÓ DE LA SALUT					
2013.0780.313B0.1210100	C. ESPECÍFIC/PROMOCIÓ DE LA SALUT					
2013.0780.313B0.1500000	PRODUCTIVITAT/PROMOCIO DE LA SALUT					
2013.0780.313B0.1510000	GRATIFICACIONS/PROMOCIO DE LA SALUT					
2013.0780.313B0.1600001	PRESTACIONS IT S.S./PROMOCIO DE LA SALUT					
2013.0780.313C0.1300000	LABORAL FIX/BASIQUES/SALUBRITAT AMB. I ZONOSIS					
2013.0780.313C0.1300100	LABORAL FIX/GRATIFICACIONS/SALUBRITAT AMB.I ZONOSIS					
2013.0780.313C0.1300300	LABORAL FIX/PRODUCTIVITAT/SALUBRITAT AMB.I ZONOSIS					
2013.0780.313C0.1310000	LABORAL EVENTUAL/SALUBRITAT AMBIENTAL I ZONOSIS					

EXERCICIS POSTERIORIS

COMPROMISOS DE DESPESA AMB CÀRREC A PRESSUPOSTOS D'EXERCICIS POSTERIORIS

EXERCICI 2013

APLIC. PRESSUPOSTÀRIA	DESCRIPCIÓ	COMPROMISOS DE DESPESES ADQUIRITS B CÀRREC AL PRESSUPOST DE L'EXERCICI				
		2.014	2.015	2.016	2.017	ANYS SUCCESSIUS
2013.0780.313C0.1600001	PRESTACIONS IT S.S./SALUBRITAT AMB.I ZONOSI					
2013.0780.313F0.1200800	R.B./CONSUM					
2013.0780.313F0.1210000	C. DESTÍ/CONSUM					
2013.0780.313F0.1210100	C. ESPECÍFIC/CONSUM					
2013.0780.313F0.1500000	PRODUCTIVITAT/CONSUM					
2013.0780.313F0.1510000	GRATIFICACIONS/CONSUM					
2013.0780.313F0.1600001	PRESTACIONS IT S.S./CONSUM					
2013.0780.320A0.1200800	R.B./DIR.TECNICA EDUCACIO					
2013.0780.320A0.1210000	C. DESTÍ/DIR. TECNICA EDUCACIO					
2013.0780.320A0.1210100	C. ESPECÍFIC/DIR. TECNICA EDUCACIO					
2013.0780.320A0.1300000	LABORAL FIX/BASIQUES/DIR.TECNICA EDUCACIO					
2013.0780.320A0.1300100	LABORAL FIX/GRATIFICACIONS/DIR. TECNICA EDUCACIO					
2013.0780.320A0.1300300	LABORAL FIX/PRODUCTIVITAT/DIR. TECNICA EDUCACIO					
2013.0780.320A0.1310000	LABORAL EVENTUAL/DIR. TECNICA EDUCACIO					
2013.0780.320A0.1500000	PRODUCTIVITAT/DIR. TECNICA EDUCACIO					
2013.0780.320A0.1510000	GRATIFICACIONS/DIR. TECNICA EDUCACIO					
2013.0780.320A0.1600001	PRESTACIONS IT S.S./DIR.TECNICA EDUCACIO					
2013.0780.321A1.1200800	R.B./CONSERGERIA ESCOLES					
2013.0780.321A1.1210000	C. DESTÍ/CONSERGERIA ESCOLES					

EXERCICIS POSTERIORIS

COMPROMISOS DE DESPESA AMB CÀRREC A PRESSUPOSTOS D'EXERCICIS POSTERIORIS

EXERCICI 2013

APLIC. PRESSUPOSTÀRIA	DESCRIPCIÓ	COMPROMISOS DE DESPESES ADQUIRITS B CÀRREC AL PRESSUPOST DE L'EXERCICI				
		2.014	2.015	2.016	2.017	ANYS SUCCESSIUS
2013.0780.321A1.1210100	C.ESPECÍFIC/CONSERGERIA ESCOLES					
2013.0780.321A1.1300000	LABORAL FIX/BASIQUES/CONSERGERIA ESCOLES					
2013.0780.321A1.1300100	LABORAL FIX/GRATIFICACIONS/CONSERGERIA ESCOLES					
2013.0780.321A1.1300300	LABORAL FIX/PRODUCTIVITAT/CONSERGERIA ESCOLES					
2013.0780.321A1.1310000	LABORAL EVENTUAL/SERVEI CONSERG.ESCOLES					
2013.0780.321A1.1500000	PRODUCTIVITAT/CONSERGERIA ESCOLES					
2013.0780.321A1.1510000	GRATIFICACIONS/CONSERGERIA ESCOLES					
2013.0780.321A1.1600001	PRESTACIONS IT S.S./CONSERGERIA ESCOLES					
2013.0780.321C0.1200800	R.B./ESCOLES BRESSOL					
2013.0780.321C0.1210000	C. DESTÍ/ESCOLES BRESSOL					
2013.0780.321C0.1210100	C. ESPECÍFIC/ESCOLES BRESSOL					
2013.0780.321C0.1300000	LABORAL FIX/BASIQUES/ESCOLES BRESSOL					
2013.0780.321C0.1300100	LABORAL FIX/GRATIFICACIONS/ESCOLES BRESSOL					
2013.0780.321C0.1300300	LABORAL FIX/PRODUCTIVITAT/ESCOLES BRESSOL					
2013.0780.321C0.1310000	LABORAL EVENTUAL/ESCOLES BRESSOL					
2013.0780.321C0.1500000	PRODUCTIVITAT/ESCOLES BRESSOL					
2013.0780.321C0.1510000	GRATIFICACIONS/ESCOLES BRESSOL					
2013.0780.321C0.1600001	PRESTACIONS IT S.S./ESCOLES BRESSOL					
2013.0780.323C1.1300000	LABORAL FIX/BASIQUES/ESPAI EDUCATIU FAMILIAR					

EXERCICIS POSTERIORIS

COMPROMISOS DE DESPESA AMB CÀRREC A PRESSUPOSTOS D'EXERCICIS POSTERIORIS

EXERCICI 2013

APLIC. PRESSUPOSTÀRIA	DESCRIPCIÓ	COMPROMISOS DE DESPESES ADQUIRITS B CÀRREC AL PRESSUPOST DE L'EXERCICI				
		2.014	2.015	2.016	2.017	ANYS SUCCESSIUS
2013.0780.323C1.1300100	LABORAL FIX/GRATIFICACIONS/ESPAI EDUCATIU FAMILIAR					
2013.0780.323C1.1300300	LABORAL FIX/PRODUCTIVITAT/ESPAI EDUCATIU FAMILIAR					
2013.0780.323C1.1310000	LABORAL EVENTUAL/ESPAI EDUCATIU FAMILIAR					
2013.0780.323C1.1600001	PRESTACIONS IT S.S./ESPAI EDUCATIU FAMILIAR					
2013.0780.323C2.1300000	LABORAL FIX/BASIQUES/ESPAI NADÓ TERESA MAJEM					
2013.0780.323C2.1300100	LABORAL FIX/GRATIFICACIONS/E. NADÓ TERESA MAJEM					
2013.0780.323C2.1300300	LABORAL FIX/PRODUCTIVITAT/E. NADÓ TERESA MAJEM					
2013.0780.323C2.1310000	LABORAL EVENTUAL/ESPAI NADÓ TERESA MAJEM					
2013.0780.323C2.1600001	PRESTACIONS IT S.S./E.NADO TERESA MAJEM					
2013.0780.323K0.1300100	GRATIFICACIONS LABORAL/PLA DE L'ENTORN					
2013.0780.323K0.1310000	LABORAL EVENTUAL/PLA EDUCATIU DE L'ENTORN					
2013.0780.323L0.1300000	LABORAL FIX/BASIQUES/SERVEI ATENCIO PRECOÇ					
2013.0780.323L0.1300100	LABORAL FIX/GRATIFICACIONS/SERVEI ATENCIÓ PRECOÇ					
2013.0780.323L0.1300300	LABORAL FIX/PRODUCTIVITAT/SERVEI ATENCIO PRECOÇ					
2013.0780.323L0.1310000	LABORAL EVENTUAL/SERVEI ATENCIO PRECOÇ					
2013.0780.323L0.1600001	PRESTACIONS IT S.S./SERVEI ATENCIO PRECOÇ					
2013.0780.323M0.1310000	LABORAL EVENTUAL/ MINUTS MENUTS					

EXERCICIS POSTERiors

COMPROMISOS DE DESPESA AMB CÀRREC A PRESSUPOSTOS D'EXERCICIS POSTERiors

EXERCICI 2013

APLIC. PRESSUPOSTÀRIA	DESCRIPCIÓ	COMPROMISOS DE DESPESES ADQUIRITS B CÀRREC AL PRESSUPOST DE L'EXERCICI				
		2.014	2.015	2.016	2.017	ANYS SUCCESSIUS
2013.0780.325D0.1300000	LABORAL FIX/BASIQUES/E.E.E. VIROLAI					
2013.0780.325D0.1300100	LABORAL FIX/GRATIFICACIONS/E.E.E. VIROLAI					
2013.0780.325D0.1300300	LABORAL FIX/PRODUCTIVITAT/E.E.E. VIROLAI					
2013.0780.325D0.1310000	LABORAL EVENTUAL/ESCOLA EDUC. ESPECIAL VIROLAI					
2013.0780.325D0.1600001	PRESTACIONS IT S.S./E.E.E.VIROLAI					
2013.0780.326J0.1300000	LABORAL FIX/BASIQUES/ESCOLA DE MUSICA					
2013.0780.326J0.1300100	LABORAL FIX/GRATIFICACIONS/ESCOLA DE MUSICA					
2013.0780.326J0.1300300	LABORAL FIX/PRODUCTIVITAT/ESCOLA DE MUSICA					
2013.0780.326J0.1310000	LABORAL EVENTUAL/ESCOLA DE MUSICA					
2013.0780.326J0.1600001	PRESTACIONS IT S.S./ESCOLA DE MUSICA					
2013.0780.330A0.1200800	R.B./DIR. ADM.ÀREA POLÍTIQUES DE CIUTADANIA					
2013.0780.330A0.1210000	C. DESTÍ/DIR. ADM.ÀREA POLÍTIQUES DE CIUTADANIA					
2013.0780.330A0.1210100	C. ESPECÍFIC/DIR.ADM.ÀREA POLÍTIQUES DE CIUTADANIA					
2013.0780.330A0.1300000	LABORAL FIX/BASIQUES/D.ADM.AREA POL. CIUTADANIA					
2013.0780.330A0.1300100	LABORAL FIX/GRATIFICACIONS/D.ADM.AREA P. CIUTADANIA					
2013.0780.330A0.1300300	LABORAL FIX/PRODUCTIVITAT/D.ADM. AREA P.CIUTADANIA					
2013.0780.330A0.1310000	LABORAL EVENTUAL/DIR.ADM.ÀREA POLÍTIQUES CIUTADANIA					

EXERCICIS POSTERIORIS

COMPROMISOS DE DESPESA AMB CÀRREC A PRESSUPOSTOS D'EXERCICIS POSTERIORIS

EXERCICI 2013

APLIC. PRESSUPOSTÀRIA	DESCRIPCIÓ	COMPROMISOS DE DESPESES ADQUIRITS B CÀRREC AL PRESSUPOST DE L'EXERCICI				
		2.014	2.015	2.016	2.017	ANYS SUCCESSIUS
2013.0780.330A0.1500000	PRODUCTIVITAT/DIR. ADM.POLÍTIQUES DE CIUTADANIA					
2013.0780.330A0.1510000	GRATIFICACIONS/DIR. ADM. POLÍTIQUES DE CIUTADANIA					
2013.0780.330A0.1600001	PRESTACIONS IT S.S./DIR.ADM.POL.CIUTADANIA					
2013.0780.330A1.1200800	R.B./DIRECCIO TECNICA CULTURA					
2013.0780.330A1.1210000	C.DESTÍ/DIR. TECNICA CULTURA					
2013.0780.330A1.1210100	C.ESPECÍFIC/DIR. TECNICA CULTURA					
2013.0780.330A1.1300000	LABORAL/FIX/DIRECCIO TECNICA CULTURA					
2013.0780.330A1.1300100	LABORAL/FIX/GRATIFICACIONS/DIR. TECNICA CULTURA					
2013.0780.330A1.1300300	LABORAL FIX/PRODUCTIVITAT/DIR. TECNICA CULTURA					
2013.0780.330A1.1310000	LABORAL EVENTUAL/DIRECCIO TECNICA CULTURA					
2013.0780.330A1.1500000	PRODUCTIVITAT/DIRECCIO TECNICA CULTURA					
2013.0780.330A1.1510000	GRATIFICACIONS/DIRECCIO TECNICA CULTURA					
2013.0780.330A1.1600001	PRESTACIONS IT S.S./DIR.TECNICA CULTURA					
2013.0780.331A0.1200800	R.B./COOPERACIÓ I SOLIDARITAT					
2013.0780.331A0.1210000	C.DESTÍ/COOPERACIÓ I SOLIDARITAT					
2013.0780.331A0.1210100	C.ESPECÍFIC/COOPERACIÓ I SOLIDARITAT					
2013.0780.331A0.1500000	PRODUCTIVITAT/COOPERACIÓ I SOLIDARITAT					
2013.0780.331A0.1510000	GRATIFICACIONS/COOPERACIÓ I SOLIDARITAT					
2013.0780.331A0.1600001	PRESTACIONS IT S.S./COOPERACIO I SOLIDARITAT					

EXERCICIS POSTERIORIS

COMPROMISOS DE DESPESA AMB CÀRREC A PRESSUPOSTOS D'EXERCICIS POSTERIORIS

EXERCICI 2013

APLIC. PRESSUPOSTÀRIA	DESCRIPCIÓ	COMPROMISOS DE DESPESES ADQUIRITS B CÀRREC AL PRESSUPOST DE L'EXERCICI				
		2.014	2.015	2.016	2.017	ANYS SUCCESSIUS
2013.0780.332I0.1200800	R.B./BIBLIOTEQUES					
2013.0780.332I0.1210000	C. DESTÍ/BIBLIOTEQUES					
2013.0780.332I0.1210100	C.ESPECÍFIC/BIBLIOTEQUES					
2013.0780.332I0.1310000	LABORAL EVENTUAL/BIBLIOTEQUES					
2013.0780.332I0.1500000	PRODUCTIVITAT/BIBLIOTEQUES					
2013.0780.332I0.1510000	GRATIFICACIONS/BIBLIOTEQUES					
2013.0780.332I0.1600001	PRESTACIONS IT S.S./BIBLIOTEQUES					
2013.0780.333A0.1200800	R.B./PATRIMONI HISTÒRIC-ARTÍSTIC I MUSEUS					
2013.0780.333A0.1210000	C. DESTÍ/PATRIMONI HISTÒRIC-ARTÍSTIC I MUSEUS					
2013.0780.333A0.1210100	C. ESPECÍFIC/PATRIMONI HISTÒRIC-ARTÍSTIC MUSEUS					
2013.0780.333A0.1500000	PRODUCTIVITAT/PATRIMONI HISTÒRIC-ART. I MUSEUS					
2013.0780.333A0.1510000	GRATIFICACIONS/PATRIMONI HISTÒRIC-ART. I MUSEUS					
2013.0780.333A0.1600001	PRESTACIONS IT S.S./PATRIMONI HISTORIC-ARTISTIC					
2013.0780.339A0.1200800	R.B./DIR.TECNICA JOVENTUT					
2013.0780.339A0.1210000	C. DESTÍ/DIR. TECNICA JOVENTUT					
2013.0780.339A0.1210100	C. ESPECÍFIC/DIR. TECNICA JOVENTUT					
2013.0780.339A0.1300000	LABORAL FIX/BASIQUES/DIR. TECNICA JOVENTUT					
2013.0780.339A0.1300100	LABORAL FIX/GRATIFICACIONS/DIR. TECNICA JOVENTUT					
2013.0780.339A0.1300300	LABORAL FIX/PRODUCTIVITAT/DIR. TECNICA JOVENTUT					

EXERCICIS POSTERIORIS

COMPROMISOS DE DESPESA AMB CÀRREC A PRESSUPOSTOS D'EXERCICIS POSTERIORIS

EXERCICI 2013

APLIC. PRESSUPOSTÀRIA	DESCRIPCIÓ	COMPROMISOS DE DESPESES ADQUIRITS B CÀRREC AL PRESSUPOST DE L'EXERCICI				
		2.014	2.015	2.016	2.017	ANYS SUCCESSIUS
2013.0780.339A0.1310000	LABORAL EVENTUAL/DIR. TECNICA JOVENTUT					
2013.0780.339A0.1500000	PRODUCTIVITAT/DIR.TECNICA JOVENTUT					
2013.0780.339A0.1510000	GRATIFICACIONS/DIR.TECNICA JOVENTUT					
2013.0780.339A0.1600001	PRESTACIONS IT S.S./DIR.TECNICA JOVENTUT					
2013.0780.340A0.1300000	LABORAL FIX/BASIQUES/DIR. TECNICA ESPORTS					
2013.0780.340A0.1300100	LABORAL FIX/GRATIFICACIONS/DIR. TECNICA ESPORTS					
2013.0780.340A0.1300300	LABORAL FIX/PRODUCTIVITAT/DIR.TECNICA ESPORTS					
2013.0780.340A0.1310000	LABORAL EVENTUAL/DIR. TECNICA ESPORTS					
2013.0780.340A0.1600001	PRESTACIONS IT S.S./DIR.TECNICA ESPORTS					
2013.0780.341D0.1200800	R.B./JOCS ESCOLARS					
2013.0780.341D0.1210000	C. DESTÍ/JOCS ESCOLARS					
2013.0780.341D0.1210100	C. ESPECÍFIC/JOCS ESCOLARS					
2013.0780.341D0.1300000	LABORAL FIX/BASIQUES/JOCS ESCOLARS					
2013.0780.341D0.1300100	LABORAL FIX/GRATIFICACIONS/JOCS ESCOLARS					
2013.0780.341D0.1300300	LABORAL FIX/PRODUCTIVITAT/JOCS ESCOLARS					
2013.0780.341D0.1310000	LABORAL EVENTUAL/JOCS ESCOLARS					
2013.0780.341D0.1500000	PRODUCTIVITAT/JOCS ESCOLARS					
2013.0780.341D0.1510000	GRATIFICACIONS/JOCS ESCOLARS					
2013.0780.341D0.1600001	PRESTACIONS IT S.S./JOCS ESCOLARS					

EXERCICIS POSTERIORIS

COMPROMISOS DE DESPESA AMB CÀRREC A PRESSUPOSTOS D'EXERCICIS POSTERIORIS

EXERCICI 2013

APLIC. PRESSUPOSTÀRIA	DESCRIPCIÓ	COMPROMISOS DE DESPESES ADQUIRITS B CÀRREC AL PRESSUPOST DE L'EXERCICI				
		2.014	2.015	2.016	2.017	ANYS SUCCESSIUS
2013.0780.341F0.1300000	LABORAL FIX/BÀSIQUES/ESPORT POPULAR					
2013.0780.341F0.1300100	LABORAL FIX/GRATIFICACIONS/ESPORT POPULAR					
2013.0780.341F0.1300300	LABORAL FIX/PRODUCTIVITAT/ESPORT POPULAR					
2013.0780.341F0.1310000	LABORAL EVENTUAL/ESPORT POPULAR					
2013.0780.341F0.1600001	PRESTACIONS IT S.S./ESPORT POPULAR					
2013.0780.342B0.1200800	R.B./PISCINES					
2013.0780.342B0.1210000	C. DESTÍ/PISCINES					
2013.0780.342B0.1210100	C. ESPECÍFIC/PISCINES					
2013.0780.342B0.1300000	LABORAL FIX/BASIQUES/PISCINES					
2013.0780.342B0.1300100	LABORAL FIX/GRATIFICACIONS/PISCINES					
2013.0780.342B0.1300300	LABORAL FIX/PRODUCTIVITAT/PISCINES					
2013.0780.342B0.1310000	LABORAL EVENTUAL/PISCINES					
2013.0780.342B0.1500000	PRODUCTIVITAT/PISCINES					
2013.0780.342B0.1510000	GRATIFICACIONS/PISCINES					
2013.0780.342B0.1600001	PRESTACIONS IT S.S./PISCINES					
2013.0780.342C0.1200800	R.B./INSTAL.LACIONS ESPORTIVES					
2013.0780.342C0.1210000	C. DESTÍ/INSTAL-LACIONS ESPORTIVES					
2013.0780.342C0.1210100	C. ESPECÍFIC/INSTAL-LACIONS ESPORTIVES					
2013.0780.342C0.1300000	LABORAL FIX/BASIQUES/INSTAL-LACIONS ESPORTIVES					

EXERCICIS POSTERIORIS

COMPROMISOS DE DESPESA AMB CÀRREC A PRESSUPOSTOS D'EXERCICIS POSTERIORIS

EXERCICI 2013

APLIC. PRESSUPOSTÀRIA	DESCRIPCIÓ	COMPROMISOS DE DESPESES ADQUIRITS B CÀRREC AL PRESSUPOST DE L'EXERCICI				
		2.014	2.015	2.016	2.017	ANYS SUCCESSIUS
2013.0780.342C0.1300100	LABORAL FIX/GRATIFICACIONS/INSTAL. ESPORTIVES					
2013.0780.342C0.1300300	LABORAL FIX/PRODUCTIVITAT/INSTAL. ESPORTIVES					
2013.0780.342C0.1310000	LABORAL EVENTUAL/INSTAL.LACIONS ESPORTIVES					
2013.0780.342C0.1500000	PRODUCTIVITAT/INSTAL.LACIONS ESPORTIVES					
2013.0780.342C0.1510000	GRATIFICACIONS/INSTAL.LACIONS ESPORTIVES					
2013.0780.342C0.1600001	PRESTACIONS IT S.S./INSTAL.LACIONS ESPORTIVES					
2013.0780.431B1.1200800	R.B./MERCATS MUNICIPALS					
2013.0780.431B1.1210000	C.DESTÍ/MERCATS MUNICIPALS					
2013.0780.431B1.1210100	C.ESPECÍFIC/MERCATS MUNICIPALS					
2013.0780.431B1.1300000	LABORAL FIX/BÀSIQUES/MERCATS MPALS.					
2013.0780.431B1.1300100	LABORAL FIX/GRATIFICACIONS/MERCATS MPALS.					
2013.0780.431B1.1300300	LABORAL FIX/PRODUCTIVITAT/MERCATS MPALS.					
2013.0780.431B1.1310000	LABORAL EVENTUAL/MERCATS MUNICIPALS					
2013.0780.431B1.1500000	PRODUCTIVITAT/MERCATS MUNICIPALS					
2013.0780.431B1.1510000	GRATIFICACIONS/MERCATS MUNICIPALS					
2013.0780.431B1.1600001	PRESTACIONS IT S.S./MERCATS MUNICIPALS					
2013.0780.912A1.1000000	RETRIBUCIONS CARRECS ELECTES					
2013.0780.912A1.1600000	SEGURETAT SOCIAL/CARRECS ELECTES					
2013.0780.912A1.1600001	PRESTACIONS IT S.S./CARRECS ELECTES					

EXERCICIS POSTERiors

COMPROMISOS DE DESPESA AMB CÀRREC A PRESSUPOSTOS D'EXERCICIS POSTERiors

EXERCICI 2013

APLIC. PRESSUPOSTÀRIA	DESCRIPCIÓ	COMPROMISOS DE DESPESES ADQUIRITS B CÀRREC AL PRESSUPOST DE L'EXERCICI				
		2.014	2.015	2.016	2.017	ANYS SUCCESSIUS
2013.0780.912A1.2330000	INDEMNITZACIONS REGIDORS					
2013.0780.920A0.1200800	R.B./RECURSOS HUMANS					
2013.0780.920A0.1210000	C.DESTÍ/RECURSOS HUMANS					
2013.0780.920A0.1210100	C. ESPECÍFIC/RECURSOS HUMANS					
2013.0780.920A0.1300000	LABORAL FIX/BASIQUES/RECURSOS HUMANS					
2013.0780.920A0.1300100	GRATIF. LABORAL/RECURSOS HUMANS					
2013.0780.920A0.1300300	LABORAL FIX/PRODUCTIVITAT/RECURSOS HUMANS					
2013.0780.920A0.1310000	LABORAL EVENTUAL/RECURSOS HUMANS					
2013.0780.920A0.1500000	PRODUCTIVITAT/RECURSOS HUMANS					
2013.0780.920A0.1510000	GRATIFICACIONS/RECURSOS HUMANS					
2013.0780.920A0.1600001	PRESTACIONS IT S.S./RECURSOS HUMANS					
2013.0780.920A0.2200001	MAT.OFICINA NO INVENTARIABLE/RR.HH.					
2013.0780.920A0.2200101	LLIBRES I PUBLICACIONS/RR.HH.					
2013.0780.920A0.2270600	C.P.S./RR.HH.	15.717,90				
2013.0780.920A1.1620000	FORMACIO DEL PERSONAL					
2013.0780.920A1.2130000	MANT. FOTOCOPIADORA/RR.HH.					
2013.0780.920A1.2260101	ATENCIONS PROTOCOL.LARIES/RR.HH.					
2013.0780.920A1.2260102	NADAL I SANT JORDI					
2013.0780.920A1.2260300	ANUNCIS OFICIALS/RR.HH.					

EXERCICIS POSTERIORIS

COMPROMISOS DE DESPESA AMB CÀRREC A PRESSUPOSTOS D'EXERCICIS POSTERIORIS

EXERCICI 2013

APLIC. PRESSUPOSTÀRIA	DESCRIPCIÓ	COMPROMISOS DE DESPESES ADQUIRITS B CÀRREC AL PRESSUPOST DE L'EXERCICI				
		2.014	2.015	2.016	2.017	ANYS SUCCESSIUS
2013.0780.920A1.2269902	DESPESES DIVERSES/RR.HH.					
2013.0780.920A1.2279900	C.P.S./REVISIO MEDICA	10.206,00				
2013.0780.920A1.2302000	DIETES PERSONAL					
2013.0780.920A1.2312000	DESPESES I LOCOMOCIO PERSONAL					
2013.0780.920A1.2330000	ALTRES INDEMNITZACIONS					
2013.0780.920A1.4800000	BEQUES I AJUTS					
2013.0780.920B0.1200800	R.B./INFORMATICA					
2013.0780.920B0.1210000	C.DESTÍ/INFORMATICA					
2013.0780.920B0.1210100	C.ESPECÍFIC/INFORMATICA					
2013.0780.920B0.1500000	PRODUCTIVITAT/INFORMATICA					
2013.0780.920B0.1510000	GRATIFICACIONS/INFORMATICA					
2013.0780.920B0.1600001	PRESTACIONS IT S.S./INFORMATICA					
2013.0780.920C1.1200800	R.B./CONSERGERIA					
2013.0780.920C1.1210000	C. DESTÍ/CONSERGERIA					
2013.0780.920C1.1210100	C.ESPECÍFIC/CONSERGERIA					
2013.0780.920C1.1300000	LABORAL FIX/BASIQUES/CONSERGERIA					
2013.0780.920C1.1300100	LABORAL FIX/GRATIFICACIONS/CONSERGERIA					
2013.0780.920C1.1300300	LABORAL FIX/PRODUCTIVITAT/CONSERGERIA					
2013.0780.920C1.1310000	LABORAL EVENTUAL/CONSERGERIA					

EXERCICIS POSTERiors

COMPROMISOS DE DESPESA AMB CÀRREC A PRESSUPOSTOS D'EXERCICIS POSTERiors

EXERCICI 2013

APLIC. PRESSUPOSTÀRIA	DESCRIPCIÓ	COMPROMISOS DE DESPESES ADQUIRITS B CÀRREC AL PRESSUPOST DE L'EXERCICI				
		2.014	2.015	2.016	2.017	ANYS SUCCESSIUS
2013.0780.920C1.1500000	PRODUCTIVITAT/CONSERGERIA					
2013.0780.920C1.1510000	GRATIFICACIONS/CONSERGERIA					
2013.0780.920C1.1600001	PRESTACIONS IT S.S./CONSERGERIA					
2013.0780.920D0.1200800	R.B./SECRETARIA GENERAL					
2013.0780.920D0.1210000	C.DESTÍ/SECRETARIA GENERAL					
2013.0780.920D0.1210100	C.ESPECÍFIC/SECRETARIA GENERAL					
2013.0780.920D0.1310000	LABORAL EVENTUAL/SECRETARIA GENERAL					
2013.0780.920D0.1500000	PRODUCTIVITAT/SECRETARIA GENERAL					
2013.0780.920D0.1510000	GRATIFICACIONS/SECRETARIA GENERAL					
2013.0780.920D0.1600001	PRESTACIONS IT S.S./SECRETARIA GENERAL					
2013.0780.920F0.1200800	R.B./ARXIU					
2013.0780.920F0.1210000	C.DESTÍ/ARXIU					
2013.0780.920F0.1210100	C.ESPECÍFIC/ARXIU					
2013.0780.920F0.1300000	LABORAL FIX/BASIQUES/ARXIU					
2013.0780.920F0.1300100	LABORAL FIX/GRATIFICACIONS/ARXIU					
2013.0780.920F0.1300300	LABORAL FIX/PRODUCTIVITAT/ARXIU					
2013.0780.920F0.1310000	LABORAL EVENTUAL/ARXIU					
2013.0780.920F0.1500000	PRODUCTIVITAT/ARXIU					
2013.0780.920F0.1510000	GRATIFICACIONS/ARXIU					

EXERCICIS POSTERIORIS

COMPROMISOS DE DESPESA AMB CÀRREC A PRESSUPOSTOS D'EXERCICIS POSTERIORIS

EXERCICI 2013

APLIC. PRESSUPOSTÀRIA	DESCRIPCIÓ	COMPROMISOS DE DESPESES ADQUIRITS B CÀRREC AL PRESSUPOST DE L'EXERCICI				
		2.014	2.015	2.016	2.017	ANYS SUCCESSIUS
2013.0780.920F0.1600001	PRESTACIONS IT S.S./ARXIU					
2013.0780.920G0.1200800	R.B./ATENCIO CIUTADA					
2013.0780.920G0.1210000	C.DESTÍ/ATENCIÓ CIUTADA					
2013.0780.920G0.1210100	C.ESPECÍFIC/ATENCIÓ CIUTADA					
2013.0780.920G0.1300000	LABORAL FIX/BASIQUES/ATENCIÓ CIUTADA					
2013.0780.920G0.1300100	LABORAL FIX/GRATIFICACIONS/ATENCIÓ CIUTADA					
2013.0780.920G0.1300300	LABORAL FIX/PRODUCTIVITAT/ATENCIÓ CIUTADA					
2013.0780.920G0.1310000	LABORAL EVENTUAL/ATENCIÓ CIUTADÀ					
2013.0780.920G0.1500000	PRODUCTIVITAT/ATENCIO CIUTADA					
2013.0780.920G0.1510000	GRATIFICACIONS/ATENCIO CIUTADA					
2013.0780.920G0.1600001	PRESTACIONS IT S.S./ATENCIO CIUTADANA					
2013.0780.920H0.1200800	R.B./ACTIVITATS I ORDENANCES CÍVIQUES					
2013.0780.920H0.1210000	C.DESTÍ/ACTIVITATS I ORDENANCES CÍVIQUES					
2013.0780.920H0.1210100	C.ESPECÍFIC/ACTIVITATS I ORDENANCES CÍVIQUES					
2013.0780.920H0.1500000	PRODUCTIVITAT/ACTIVITATS I ORDENANCES CÍVIQUES					
2013.0780.920H0.1510000	GRATIFICACIONS/ACTIVITATS I ORDENANCES CÍVIQUES					
2013.0780.920H0.1600001	PRESTACIONS IT S.S./ACTIVITATS I ORD. CIVIQUES					
2013.0780.920K0.1600001	PRESTACIONS IT S.S./ASSESSORIA JURIDICA					
2013.0780.920L0.1200800	R.B./CONTRACTACIO					

EXERCICIS POSTERiors

COMPROMISOS DE DESPESA AMB CÀRREC A PRESSUPOSTOS D'EXERCICIS POSTERiors

EXERCICI 2013

APLIC. PRESSUPOSTÀRIA	DESCRIPCIÓ	COMPROMISOS DE DESPESES ADQUIRITS B CÀRREC AL PRESSUPOST DE L'EXERCICI				
		2.014	2.015	2.016	2.017	ANYS SUCCESSIUS
2013.0780.920L0.1210000	C.DESTÍ/CONTRACTACIÓ					
2013.0780.920L0.1310000	LABORAL EVENTUAL/CONTRACTACIO					
2013.0780.920L0.1500000	PRODUCTIVITAT/CONTRACTACIO					
2013.0780.920L0.1510000	GRATIFICACIONS/CONTRACTACIO					
2013.0780.920L0.1600001	PRESTACIONS IT S.S./CONTRACTACIO					
2013.0780.920M0.1600001	PRESTACIONS IT S.S./PREV.RISCOS LABORALS					
2013.0780.922A2.1200800	R.B./PROGRAMES D'ALCALDIA					
2013.0780.922A2.1210000	C.DESTÍ/PROGRAMES D'ALCALDIA					
2013.0780.922A2.1210100	C. ESPECÍFIC/PROGRAMES D'ALCALDIA					
2013.0780.922A2.1300000	LABORAL FIX/BÁSiques/PROGRAMES D'ALCALDIA					
2013.0780.922A2.1300100	LABORAL FIX/GRATIFICACIONS/PROGRAMES D'ALCALDIA					
2013.0780.922A2.1300300	LABORAL FIX/PRODUCTIVITAT/PROGRAMES D'ALCALDIA					
2013.0780.922A2.1310000	LABORAL EVENTUAL/PROGRAMES D'ALCALDIA					
2013.0780.922A2.1500000	PRODUCTIVITAT/PROGRAMES D'ALCALDIA					
2013.0780.922A2.1510000	GRATIFICACIONS/PROGRAMES D'ALCALDIA					
2013.0780.922A2.1600001	PRESTACIONS IT S.S./PROGRAMES D'ALCALDIA					
2013.0780.922B0.1200800	R.B./GABINET INSTITUCIONAL					
2013.0780.922B0.1210000	C.DESTÍ/GABINET INSTITUCIONAL					

EXERCICIS POSTERiors

COMPROMISOS DE DESPESA AMB CÀRREC A PRESSUPOSTOS D'EXERCICIS POSTERiors

EXERCICI 2013

APLIC. PRESSUPOSTÀRIA	DESCRIPCIÓ	COMPROMISOS DE DESPESES ADQUIRITS B CÀRREC AL PRESSUPOST DE L'EXERCICI				
		2.014	2.015	2.016	2.017	ANYS SUCCESSIUS
2013.0780.922B0.1210100	C.ESPECIFIC/GABINET INSTITUCIONAL					
2013.0780.922B0.1500000	PRODUCTIVITAT/GABINET INSTITUCIONAL					
2013.0780.922B0.1510000	GRATIFICACIONS/GABINET INSTITUCIONAL					
2013.0780.922B0.1600001	PRESTACIONS IT S.S./GABINET INSTITUCIONAL					
2013.0780.922C0.1200800	R.B./SINDIC DE GREUGES					
2013.0780.922C0.1210000	C.DESTÍ/SINDIC DE GREUGES					
2013.0780.922C0.1210100	C. ESPECÍFIC/SÍNDIC DE GREUGES					
2013.0780.922C0.1310000	LABORAL EVENTUAL/SINDIC DE GREUGES					
2013.0780.922C0.1430000	ALTRE PERSONAL/SINDIC DE GREUGES					
2013.0780.922C0.1500000	PRODUCTIVITAT/SINDIC DE GREUGES					
2013.0780.922C0.1510000	GRATIFICACIONS/SINDIC DE GREUGES					
2013.0780.922C0.1600001	PRESTACIONS IT S.S./SINDIC DE GREUGES					
2013.0780.924A0.1200800	R.B./GABINET PREMSA I COMUNICACIÓ					
2013.0780.924A0.1210000	C.DESTÍ/GABINET PREMSA I COMUNICACIÓ					
2013.0780.924A0.1210100	C.ESPECÍFIC/GABINET PREMSA I COMUNICACIÓ					
2013.0780.924A0.1300000	LABORAL FIX/BÀSIQUES/PREMSA I COMUNICACIÓ					
2013.0780.924A0.1300100	LABORAL FIX/GRATIFICACIONS/PREMSA I COMUNICACIÓ					
2013.0780.924A0.1300300	LABORAL FIX/PRODUCTIVITAT/PREMSA I COMUNICACIÓ					
2013.0780.924A0.1310000	LABORAL EVENTUAL/GABINET PREMSA I COMUNICACIÓ					

EXERCICIS POSTERiors

COMPROMISOS DE DESPESA AMB CÀRREC A PRESSUPOSTOS D'EXERCICIS POSTERiors

EXERCICI 2013

APLIC. PRESSUPOSTÀRIA	DESCRIPCIÓ	COMPROMISOS DE DESPESES ADQUIRITS B CÀRREC AL PRESSUPOST DE L'EXERCICI				
		2.014	2.015	2.016	2.017	ANYS SUCCESSIUS
2013.0780.924A0.1500000	PRODUCTIVITAT/GABINET PREMSA I COMUNICACIÓ					
2013.0780.924A0.1510000	GRATIFICACIONS/GABINET PREMSA I COMUNICACIÓ					
2013.0780.924A0.1600001	PRESTACIONS IT S.S./GABINET PREMSA I COMUNICACIO					
2013.0780.924B0.1200800	R.B./DIR.I ADM.ACCIÓ COMUNITÀRIA					
2013.0780.924B0.1210000	C.DESTÍ/DIR. I ADM. ACCIÓ COMUNITÀRIA					
2013.0780.924B0.1210100	C.ESPECÍFIC/DIR. I ADM. ACCIÓ COMUNITÀRIA					
2013.0780.924B0.1300000	LABORAL FIX/BÀSIQUES/DIR. I ADM. ACCIÓ COMUNITÀRIA					
2013.0780.924B0.1300100	LABORAL FIX/GRATIFICACIONS/DIR.I ADM.ACCIÓ COMUN.					
2013.0780.924B0.1300300	LABORAL FIX/PRODUCTIVITAT/FIR.I ADM.ACCIÓ COMUNITARIA					
2013.0780.924B0.1310000	LABORAL EVENTUAL/DIR. I ADM. ACCIÓ COMUNITÀRIA					
2013.0780.924B0.1500000	PRODUCTIVITAT/DIR. I ADM.ACCIÓ COMUNITÀRIA					
2013.0780.924B0.1510000	GRATIFICACIONS/DIR.I ADM.ACCIÓ COMUNITÀRIA					
2013.0780.924B0.1600001	PRESTACIONS IT S.S./DIR.I ADM.ACCIO COMUNITARIA					
2013.0780.924C0.1300000	LABORAL FIX/BÀSIQUES/CENTRES CÍVICS					
2013.0780.924C0.1300100	LABORAL FIX/GRATIFICACIONS/CENTRES CÍVICS					
2013.0780.924C0.1300300	LABORAL FIX/PRODUCTIVITAT/CENTRES CÍVICS					
2013.0780.924C0.1310000	LABORAL EVENTUAL/CENTRES CÍVICS					
2013.0780.924C0.1600001	PRESTACIONS IT S.S./CENTRES CIVICS					

EXERCICIS POSTERIORIS

COMPROMISOS DE DESPESA AMB CÀRREC A PRESSUPOSTOS D'EXERCICIS POSTERIORIS

EXERCICI 2013

APLIC. PRESSUPOSTÀRIA	DESCRIPCIÓ	COMPROMISOS DE DESPESES ADQUIRITS B CÀRREC AL PRESSUPOST DE L'EXERCICI				
		2.014	2.015	2.016	2.017	ANYS SUCCESSIUS
2013.0780.925A3.1300000	LABORAL FIX/BASIQUES/MEDIACIÓ CIUTADANA					
2013.0780.925A3.1300100	LABORAL FIX/GRATIFICACIONS/MEDIACIÓ CIUTADANA					
2013.0780.925A3.1300300	LABORAL FIX/PRODUCTIVITAT/MEDIACIÓ CIUTADANA					
2013.0780.925A3.1310000	LABORAL EVENTUAL/MEDIACIO CIUTADANA					
2013.0780.925A3.1600001	PRESTACIONS IT S.S./MEDIACIO CIUTADANA					
2013.0780.925G0.1300000	LABORAL FIX/BÀSIQUES/PLA INTEGRAL CIUTADANIA					
2013.0780.925G0.1300100	LABORAL FIX/GRATIFICACIONS/PLA INTEGRAL CIUTADANIA					
2013.0780.925G0.1300300	LABORAL FIX/PRODUCTIVITAT/PLA INTEGRAL CIUTADANIA					
2013.0780.925G0.1310000	LABORAL EVENTUAL/PLA INTEGRAL CIUTADANIA					
2013.0780.925G0.1600001	PRESTACIONS IT S.S./PLA INTEGRAL CIUTADANIA					
2013.0780.931A0.1200800	R.B./INTERVENCIO					
2013.0780.931A0.1210000	C.DESTÍ/INTERVENCIÓ					
2013.0780.931A0.1210100	C.ESPECÍFIC/INTERVENCIÓ					
2013.0780.931A0.1310000	LABORAL EVENTUAL/INTERVENCIO					
2013.0780.931A0.1500000	PRODUCTIVITAT/INTERVENCIO					
2013.0780.931A0.1510000	GRATIFICACIONS/INTERVENCIO					
2013.0780.931A0.1600001	PRESTACIONS IT S.S./INTERVENCIO					
2013.0780.932A1.1200800	R.B./GESTIO TRIBUTARIA					

EXERCICIS POSTERIORIS

COMPROMISOS DE DESPESA AMB CÀRREC A PRESSUPOSTOS D'EXERCICIS POSTERIORIS

EXERCICI 2013

APLIC. PRESSUPOSTÀRIA	DESCRIPCIÓ	COMPROMISOS DE DESPESES ADQUIRITS B CÀRREC AL PRESSUPOST DE L'EXERCICI				
		2.014	2.015	2.016	2.017	ANYS SUCCESSIUS
2013.0780.932A1.1210000	C.DESTÍ/GESTIO TRIBUTARIA					
2013.0780.932A1.1210100	C.ESPECÍFIC/GESTIO TRIBUTARIA					
2013.0780.932A1.1310000	LABORAL EVENTUAL/GESTIO TRIBUTARIA					
2013.0780.932A1.1500000	PRODUCTIVITAT/GESTIO TRIBUTARIA					
2013.0780.932A1.1510000	GRATIFICACIONS/GESTIO TRIBUTARIA					
2013.0780.932A1.1600001	PRESTACIONS IT S.S./GESTIO TRIBUTARIA					
2013.0780.932A2.1200800	R.B./INSPECCIO TRIBUTARIA					
2013.0780.932A2.1210000	C.DESTÍ/INSPECCIO TRIBUTARIA					
2013.0780.932A2.1210100	C.ESPECÍFIC/INSPECCIO TRIBUTARIA					
2013.0780.932A2.1310000	LABORAL EVENTUAL/INSPECCIÓ TRIBUTARIA					
2013.0780.932A2.1500000	PRODUCTIVITAT/INSPECCIO TRIBUTARIA					
2013.0780.932A2.1510000	GRATIFICACIONS/INSPECCIO TRIBUTARIA					
2013.0780.932A2.1600001	PRESTACIONS IT S.S./INSPECCIO TRIBUTARIA					
2013.0780.933B0.1200800	R.B./MANTENIMENT EDIFICIS MUNICIPALS					
2013.0780.933B0.1210000	C. DESTÍ/MANTENIMENT EDIFICIS MUNICIPALS					
2013.0780.933B0.1210100	C. ESPECÍFIC/MANTENIMENT EDIFICIS MUNICIPALS					
2013.0780.933B0.1300000	LABORAL FIX/BASIQUES/MANT. EDIFICIS MUNICIPALS					
2013.0780.933B0.1300100	LABORAL FIX/GRATIFICACIONS/MANT.EDIFICIS MUNICIPALS					

EXERCICIS POSTERIORIS

COMPROMISOS DE DESPESA AMB CÀRREC A PRESSUPOSTOS D'EXERCICIS POSTERIORIS

EXERCICI 2013

APLIC. PRESSUPOSTÀRIA	DESCRIPCIÓ	COMPROMISOS DE DESPESES ADQUIRITS B CÀRREC AL PRESSUPOST DE L'EXERCICI				
		2.014	2.015	2.016	2.017	ANYS SUCCESSIUS
2013.0780.933B0.1300300	LABORAL FIX/PRODUCTIVITAT/MANT.EDIFICIS MUNICIPALS					
2013.0780.933B0.1310000	LABORAL EVENTUAL/MANT. EDIFICIS MUNICIPALS					
2013.0780.933B0.1500000	PRODUCTIVITAT/MANTENIMENT EDIFICIS MUNICIPALS					
2013.0780.933B0.1510000	GRATIFICACIONS/MANTENIMENT EDIFICIS MUNICIPALS					
2013.0780.933B0.1600001	PRESTACIONS IT S.S./MANT. EDIFICIS MUNICIPALS					
2013.0780.933B1.1200800	R.B./NETEJA EDIFICIS MUNICIPALS					
2013.0780.933B1.1210000	C. DESTÍ/NETEJA EDIFICIS MUNICIPALS					
2013.0780.933B1.1210100	C. ESPECÍFIC/NETEJA EDIFICIS MUNICIPALS					
2013.0780.933B1.1500000	PRODUCTIVITAT/NETEJA EDIFICIS MUNICIPALS					
2013.0780.933B1.1510000	GRATIFICACIONS/NETEJA EDIFICIS MUNICIPALS					
2013.0780.933J0.1200800	R.B./PATRIMONI I INVERSIONS					
2013.0780.933J0.1210000	C.DESTÍ/PATRIMONI I INVERSIONS					
2013.0780.933J0.1210100	C.ESPECÍFIC/PATRIMONI I INVERSIONS					
2013.0780.933J0.1500000	PRODUCTIVITAT/PATRIMONI I INVERSIONS					
2013.0780.933J0.1510000	GRATIFICACIONS/PATRIMONI I INVERSIONS					
2013.0780.933J0.1600001	PRESTACIONS IT S.S./PATRIMONI I INVERSIONS					
2013.0780.934A3.1200800	R.B./TRESORERIA					
2013.0780.934A3.1210000	C.DESTÍ/TRESORERIA					

EXERCICIS POSTERIORIS

COMPROMISOS DE DESPESA AMB CÀRREC A PRESSUPOSTOS D'EXERCICIS POSTERIORIS

EXERCICI 2013

APLIC. PRESSUPOSTÀRIA	DESCRIPCIÓ	COMPROMISOS DE DESPESES ADQUIRITS B CÀRREC AL PRESSUPOST DE L'EXERCICI				
		2.014	2.015	2.016	2.017	ANYS SUCCESSIUS
2013.0780.934A3.1210100	C.ESPECÍFIC/TRESORERIA					
2013.0780.934A3.1500000	PRODUCTIVITAT/TRESORERIA					
2013.0780.934A3.1510000	GRATIFICACIONS/TRESORERIA					
2013.0780.934A3.1600001	PRESTACIONS IT S.S./TRESORERIA					
2013.0781.151A0.6220000	ADQ. IMMOBLES/EMDUCSA (INC.09)					
2013.0781.230A1.2020000	ARRENDAMENTS EDIFICIS SERVEIS SOCIALS/PATRIMONI	3.254,91				
2013.0781.230A1.2120000	CONSERVACIO IMMOBLES SERVEIS SOCIALS/PATRIMONI					
2013.0781.321C0.2020000	ARRENDAMENTS ESCOLES BRESSOL/PATRIMONI					
2013.0781.330A1.2120000	CONSERVACIO IMMOBLES AREA CULTURA/PATRIMONI					
2013.0781.330A1.2260400	REGISTRE DE PATENTS I MARQUES/PATRIMONI					
2013.0781.332I0.6220000	ADQUISICIO LOCAL BIBLIOTECA C/S. ALLENDE/EMDUCSA (INC.09)					
2013.0781.920A2.2270500	ELECCIONS/SECRETARIA					
2013.0781.920D0.2200001	MAT.OFICINA NO INVENT./SECRETARIA					
2013.0781.920D0.2200101	LLIBRES I PUBLICACIONS/SECRETARIA	13.703,25				
2013.0781.920D0.2260300	ANUNCIS OFICIALS/SECRETARIA					
2013.0781.920D0.2269902	DESPESES DIVERSES/SECRETARIA					
2013.0781.920D0.2400000	EDICIO ORDENANCES MUNICIPALS/SECRETARIA					
2013.0781.920F0.2130000	MANTENIMENT EQUIPS ARXIU	6.550,94				

EXERCICIS POSTERIORIS

COMPROMISOS DE DESPESA AMB CÀRREC A PRESSUPOSTOS D'EXERCICIS POSTERIORIS

EXERCICI 2013

APLIC. PRESSUPOSTÀRIA	DESCRIPCIÓ	COMPROMISOS DE DESPESES ADQUIRITS B CÀRREC AL PRESSUPOST DE L'EXERCICI				
		2.014	2.015	2.016	2.017	ANYS SUCCESSIUS
2013.0781.920F0.2200001	MAT.OFICINA NO INVENT./ARXIU					
2013.0781.920F0.2200101	LLIBRES I PUBLICACIONS/ARXIU					
2013.0781.920F0.4650000	CONSELL COMARCAL/COMISSIO ARXIU					
2013.0781.920K0.2260401	INDEMNIT. RESPONSABILITAT PATRIMONIAL/ASSESSORIA JUR.					
2013.0781.924B0.2020000	ARRENDAMENTS AREA CULTURA/PATRIMONI	33.485,16	33.485,16	33.485,16	33.485,16	181.377,95
2013.0781.925G0.2020000	ARRENDAMENTS EDIFICIS POL. INTEGRACIÓ/PATRIMONI	1.047,19				
2013.0781.932A1.2250200	TRIBUTS/PATRIMONI					
2013.0781.933B0.2120000	CONSERVACIÓ IMMOBLES/ALTRES SERVEIS/PATRIMONI					
2013.0781.933J0.2000000	ARRENDAMENT TERRENYS/PATRIMONI					
2013.0781.933J0.2020000	ARRENDAMENT SERVEIS ALTRES ADM./PATRIMONI					
2013.0781.933J0.2120000	CONSERVACIO IMMOBLES IMPREVISTOS/PATRIMONI					
2013.0781.933J0.2120001	CONSERVACIO IMMOBLES ALTRES ADM./PATRIMONI					
2013.0781.933J0.2260402	DESPESES JURIDIQUES/PATRIMONI (CR)					
2013.0781.933J0.2270600	TREBALLS TECNICS INVENTARI MPAL./ PATRIMONI					
2013.0781.933J0.2270601	C.P.S./ASSIST. TECNICA PROGRAMA GPA/PATRIMONI	4.537,50				
2013.0881.323K0.2269902	ACTIVITATS PLA DE L'ENTORN/JOVENTUT					
2013.0881.339A0.2200001	MAT.OFICINA NO INVENT./JOVENTUT					
2013.0881.339A0.2230000	TRANSPORTS/JOVENTUT					

EXERCICIS POSTERIORIS

COMPROMISOS DE DESPESA AMB CÀRREC A PRESSUPOSTOS D'EXERCICIS POSTERIORIS

EXERCICI 2013

APLIC. PRESSUPOSTÀRIA	DESCRIPCIÓ	COMPROMISOS DE DESPESES ADQUIRITS B CÀRREC AL PRESSUPOST DE L'EXERCICI				
		2.014	2.015	2.016	2.017	ANYS SUCCESSIUS
2013.0881.339A0.2269902	ALTRES DESPESES/JOVENTUT					
2013.0881.339B0.2219900	JOCS I JOGUINES					
2013.0881.339B0.2269901	ACTIVITATS LUDOTECA (A)	4.033,48				
2013.0881.339B0.2279900	C.P.S./LUDOTECA	6.067,22				
2013.0881.339C0.2260900	PROMOCIÓ ART JOVE					
2013.0881.339C0.4800000	PREMIS ART JOVE					
2013.0881.339D0.2269901	ACTIVITATS FIRA DE NADAL					
2013.0881.339D0.4800000	PREMIS I BEQUES FIRA DE NADAL					
2013.0881.339F0.2260600	NOVES TECNOLOGIES					
2013.0881.339F0.2269901	COL.LABORADORS					
2013.0881.339F0.2269902	ACTIVITATS JOVES					
2013.0881.339G0.2269901	ACTIVITATS ESTUDIANTS					
2013.0881.339G0.2269902	AULES D'ESTUDI					
2013.0881.339G0.2279900	C.P.S./PUNTS INFORMACIÓ					
2013.0881.339G0.4800000	PREMIS I BEQUES/ACTIVITATS ESTUDIANTS					
2013.0881.339H0.2260202	CAMPANYES INFORMATIVES					
2013.0881.339I0.4800000	TRANSFERENCIA ENTITATS TEMPS LLIURE					
2013.0881.339I0.4800001	SUBVENCIONS JOVENTUT					
2013.0881.339I0.4800002	TRANSF.ENTITATS CELEBRACIONS ESPECIALS					

EXERCICIS POSTERIORIS

COMPROMISOS DE DESPESA AMB CÀRREC A PRESSUPOSTOS D'EXERCICIS POSTERIORIS

EXERCICI 2013

APLIC. PRESSUPOSTÀRIA	DESCRIPCIÓ	COMPROMISOS DE DESPESES ADQUIRITS B CÀRREC AL PRESSUPOST DE L'EXERCICI				
		2.014	2.015	2.016	2.017	ANYS SUCCESSIUS
2013.0881.339I0.4800003	TRANSFERENCIA C.E.I.J. MOWGLI					
2013.0881.339J0.2269902	VOLUNTARIAT JOVE					
2013.0881.339J0.2279900	C.P.S./PUNTS VOLUNTARIS	5.906,17				
2013.0881.339K0.2030000	LLOGUER EQUIPS SO I LLUM					
2013.0881.339K0.2260901	CIRCUIT MUSICAL					
2013.0881.339K0.2260902	BUCS D'ASSAIG (A)					
2013.0881.339K0.2279900	C.P.S./BUCS D'ASSAIG	30.400,77	2.473,72			
2013.0882.331A0.2230000	TRANSPORTS/COOPERACIÓ I SOLIDARITAT					
2013.0882.331A0.2260101	DESPESES DIVERSES/COOPERACIO I SOLIDARIT					
2013.0882.331A0.2260103	ATENCIONS REPRESENTATIVES/COOP. I SOLID.					
2013.0882.331A0.2260200	CAMPANYES INFORMATIVES/COOP. I SOLIDARITAT					
2013.0882.331A0.2260900	EXPOSICIONS COOPERACIO I SOLIDARITAT					
2013.0882.331A0.2269902	FIRA SOLIDARITAT					
2013.0882.331A0.2270600	SEGUIMENT TECNIC PROJECTES					
2013.0882.331A0.4800000	SUBVENCIO CORNELLA SOLIDARI					
2013.0882.331A0.4800001	ADHESIO FONS CATALA COOP.AL DESENVOLUPAMENT					
2013.0882.331A0.4900001	PROJECTES COOPERACIO					
2013.0882.331A0.4900003	SUBV. LA CUCULMECA - JINOTEGA (NICARAGUA)					
2013.0882.331A0.7800000	TRANSF.CAP./ESCOLA BRESSOL MAURITANIA					

EXERCICIS POSTERIORIS

COMPROMISOS DE DESPESA AMB CÀRREC A PRESSUPOSTOS D'EXERCICIS POSTERIORIS

EXERCICI 2013

APLIC. PRESSUPOSTÀRIA	DESCRIPCIÓ	COMPROMISOS DE DESPESES ADQUIRITS B CÀRREC AL PRESSUPOST DE L'EXERCICI				
		2.014	2.015	2.016	2.017	ANYS SUCCESSIUS
2013.0883.323K0.2269902	PLA DE L'ENTORN					
2013.0883.924B0.2200001	MAT.OFICINA NO INV./ACCIÓ COMUNITÀRIA					
2013.0883.924B0.2230000	TRANSPORTS/ACCIÓ COMUNITÀRIA					
2013.0883.924B0.2260101	ATENCIONS REPRESENTATIVES/ACCIÓ COMUNITÀRIA					
2013.0883.924C0.2130000	MANTENIMENT FOTOCOPIADORES/CENTRES CÍVICS					
2013.0883.924C0.2200101	FONS BIBLIOGRAFIC TALLER D'ART					
2013.0883.924C0.2219900	MATERIAL TECNIC CENTRE CIVIC					
2013.0883.924C0.2269901	SORTIDES CULTURALS CENTRES CÍVICS					
2013.0883.924C0.2269902	ACTIVITATS CENTRES CIVICS(A)	51.531,18				
2013.0883.924C0.4800000	SUBV. AA.VV. ALMEDA TALLERS					
2013.0883.924D1.2030000	LLOGUER MATERIAL/ACCIÓ COMUNITÀRIA					
2013.0883.924D1.2269900	DESPESES FUNCIONAMENT DISTRICTES(A)					
2013.0883.924D2.2269900	SUPORT A ENTITATS INNOVACIO					
2013.0883.924D2.2269901	CENTRE RECURSOS ENTITATS					
2013.0883.924D2.4800000	SUBV. CORNELLA XARXA CIUTADANA					
2013.1001.323K0.2269902	ACTIVITATS PLA DE L'ENTORN/ESPORTS					
2013.1001.340A0.2130000	MANT. FOTOCOPIADORA/ESPORTS					
2013.1001.340A0.2200001	MAT.OFICINA NO INVENT./ESPORTS					
2013.1001.340A0.2200101	LLIBRES I PUBLICACIONS/ESPORTS					

EXERCICIS POSTERIORIS

COMPROMISOS DE DESPESA AMB CÀRREC A PRESSUPOSTOS D'EXERCICIS POSTERIORIS

EXERCICI 2013

APLIC. PRESSUPOSTÀRIA	DESCRIPCIÓ	COMPROMISOS DE DESPESES ADQUIRITS B CÀRREC AL PRESSUPOST DE L'EXERCICI				
		2.014	2.015	2.016	2.017	ANYS SUCCESSIUS
2013.1001.340A0.2260300	ANUNCIS OFICIALS/ESPORTS					
2013.1001.340A0.2269902	DESPESES DIVERSES/ESPORTS					
2013.1001.341D0.2219900	MATERIAL ESPORTIU NO INVENT./JOCS ESCOLARS					
2013.1001.341D0.2240000	ASSEGURANCES/JOCS ESCOLARS					
2013.1001.341D0.2260900	JOCS ESCOLARS					
2013.1001.341D0.4800000	BEQUES ESPORTS					
2013.1001.341F0.2219900	MATERIAL ESPORTIU NO INVENT./ESPORT POPULAR					
2013.1001.341F0.2260900	NIT DE L'ESPORT/FESTA DE L'ESPORT					
2013.1001.341F0.2260903	ESPORT POPULAR					
2013.1001.341F0.4800000	SUBV. ESPORT A L'ESCOLA CONSELL ESPORTIU BAIX LLOB.					
2013.1001.341F0.4800001	SUBVENCIO ESCOLES ESPORTIVES					
2013.1001.341F0.4800002	CONVENIS I SUBV. ENTITATS ESPORTIVES					
2013.1001.341G0.2240000	ASSEGURANCES/CURSES I CAMINADES POPULARS					
2013.1001.341G0.2260901	ACTIVITATS ESPORTS	8.500,68				
2013.1001.341G0.4800000	SUBV. CORNELLA ATLETIC/MILLA URBANA					
2013.1001.342B0.2211001	PRODUCTES NETEJA/PISCINA					
2013.1001.342B0.2211003	TRACTAMENT AIGUES/PISCINES	13.310,00				
2013.1001.342B0.2219900	MATERIAL ESPORTIU NO INVENT./PISCINES					

EXERCICIS POSTERIORIS

COMPROMISOS DE DESPESA AMB CÀRREC A PRESSUPOSTOS D'EXERCICIS POSTERIORIS

EXERCICI 2013

APLIC. PRESSUPOSTÀRIA	DESCRIPCIÓ	COMPROMISOS DE DESPESES ADQUIRITS B CÀRREC AL PRESSUPOST DE L'EXERCICI				
		2.014	2.015	2.016	2.017	ANYS SUCCESSIUS
2013.1001.342B0.2279900	C.P.S./GESTIO PISCINES	242.583,98				
2013.1001.342B0.6250000	MOBILIARI VESTIDOR PISCINA MILLARS					
2013.1001.342C0.2210601	PRODUCTES FARMACIA/ESPORTS					
2013.1001.342C0.2219900	MATERIAL ESPORTIU NO INVENT./INSTAL. ESPORTIVES					
2013.1001.342C0.2279900	C.P.S./PAVELLONS RIERA I RUBIO I ORS	82.885,00	82.885,00	61.115,41		
2013.1001.342C0.2279901	C.P.S./CAMP FUTBOL SANT ILDEFONS					
2013.1001.342C0.2279902	C.P.S./CAMP FUTBOL FONTSANTA					
2013.1001.342C0.2279903	C.P.S./CAMP FUTBOL ALMEDA					
2013.1001.342C0.2279904	C.P.S./CAMP FUTBOL CORNELLA					
2013.1001.342C0.6230000	MATERIAL INVENTARIABLE/ESPORTS					
2013.1001.342C0.6350000	MOBILIARI ESPORTIU/ESPORTS					
2013.1001.342C0.7800001	TRANSF. CAP./FEDERACIÓ CATALANA TENNIS					
2013.1201.151F0.2200001	MAT. OFICINA NO INVENT./CMPG					
2013.1201.151F0.2220100	COMUNICACIONS POSTALS/CMPG					
2013.1201.151F0.2229900	ALTRES DESPESES EN COMUNICACIONS					
2013.1201.151F0.2260101	ATENCIONS PROTOCOL.LARIES/CMPG					
2013.1201.151F0.2260300	ANUNCIS OFICIALS/CMPG					
2013.1201.151F0.2260400	DESPESES JURIDIQUES/CMPG					
2013.1201.151F0.2269900	DESPESES DIVERSES/CMPG					

EXERCICIS POSTERIORIS

COMPROMISOS DE DESPESA AMB CÀRREC A PRESSUPOSTOS D'EXERCICIS POSTERIORIS

EXERCICI 2013

APLIC. PRESSUPOSTÀRIA	DESCRIPCIÓ	COMPROMISOS DE DESPESES ADQUIRITS B CÀRREC AL PRESSUPOST DE L'EXERCICI				
		2.014	2.015	2.016	2.017	ANYS SUCCESSIUS
2013.1201.943A0.4620000	TRANSF. A AJUNTAMENTS INTEGRANTS (A)					
2013.1401.334H0.2080000	LLOGUERS/CIUTAT DE LA LECTURA					
2013.1401.334H0.2200100	ADQ. LLIBRES I PUBLICACIONS/CIUTAT LECTURA					
2013.1401.334H0.2230000	TRANSPORTS/ CIUTAT DE LA LECTURA					
2013.1401.334H0.2269900	DESPESES DIVERSES/ CIUTAT DE LA LECTURA					
2013.1401.334H0.2269902	TALLERS DE LECTURA	9.205,99				
2013.1401.334H0.2270600	ACTIVITATS/CIUTAT DE LA LECTURA	15.875,20				
2013.1403.324A0.4670000	CONVENI CURSOS CONSORCI NORMALITZACIO LINGÜÍSTICA					
2013.1403.945C0.4670000	CONSORCI NORMALITZACIO LINGÜÍSTICA					
2013.9999.154A0.6810000	QUOTES URBANISTIQUES REPARCEL.LACIO PA10					
	TOTAL	18.887.376,59	12.025.719,77	5.163.728,87	186.145,85	190.091,98

EXERCICIS POSTERIORIS**COMPROMISOS D'INGRÉS AMB CÀRREC A PRESSUPOSTOS D'EXERCICIS POSTERIORIS**

EXERCICI 2013

APLICACIÓ PRESSUPOSTÀRIA	DESCRIPCIÓ	COMPROMISOS D'INGRESSOS CONCERTATS IMPUTABLES A L'EXERCICI				
		2014	2015	2016	2017	ANYS SUCCESSIUS
2013.0332.45002	TRANSF.CORRENTS CONVENIS SERV.SOCIALS	1.826.812,13	1.847.811,13			
2013.0333.45080	SUBV. GENERALITAT/POLITIQUES D'OCUPACIO	22.518,55				
2013.0770.46401	A.M.B./PLA METROPOLITA SUPORT POL.SOCIALS	678.621,00	437.820,00			
2013.0770.75061	ALTRES TRANSF.CAP.CONV. GENERALITAT/PROJ.INT.FONTSANTA	541.026,54	684.786,52			
TOTAL		3.068.978,22	2.970.417,65			

DESPESES AMB FINANÇAMENT AFECTADA

DESVIACIONS DE FINANÇAMENT

EXERCICI 2013

CODI DE DESPESA	DESCRIPCIÓ	DESVIACIONS DE L'EXERCICI		DESVIACIONS ACUMULADES	
		POSITIVES	NEGATIVES	POSITIVES	NEGATIVES
1992.2.92000.47	URBANITZACIO ALMEDA III	4.733,71			
2002.2.73000.21	PROJECTE IGUALBAIX				3.515,37
2003.2.51000.5	DIPOSIT LAMINACIO CAMP DE L'EMPEDRAT	94.967,25			
2005.2.51000.8	Millora vialitat c/ Florida	1.442,61			
2005.2.74000.1	PROJECTE INTERVENCIO INTEGRAL BARRI ST. ILDEFONS	866.924,12			
2006.2.51000.10	Aplicació ingressos permuta EMDUCSA (Gerdera) s/ acord Ple 23/02/06			1.301,13	
2006.2.51000.11	Aplicació ingressos compensació oficines Ctra. Esplugues (acord JGL 31/10/06)			985.660,00	
2006.2.51000.29	Projecte fictici Aprof. Urbanístics Almeda (WTC)			367.000,00	
2006.2.51000.30	Patrimoni Municipal del Sòl i Habitatge		32.704,32		
2007.2.51000.1	Remodelació Camp Futbol Almeda		5.053,11		
2007.2.51000.3	Redacció projecte CEIP 2 línies (Almeda)			360.656,55	
2007.2.51000.12	Reurbanització Ctra. Hospitalet (3a fase)	78.419,74	28.503,62	373.281,40	
2007.2.51000.24	Remodelació Camp Futbol Font Santa				198.953,04
2007.3.73000.1	FORMACIO OCUPACIONAL/ADMINISTRATIU DE PERSONAL (31442/001)		695,95		
2007.3.73000.3	FORMACIO OCUPACIONAL/LAMPISTA (31442/003)		1.333,10		

DESPESES AMB FINANÇAMENT AFECTADA

DESVIACIONS DE FINANÇAMENT

EXERCICI 2013

CODI DE DESPESA	DESCRIPCIÓ	DESVIACIONS DE L'EXERCICI		DESVIACIONS ACUMULADES	
		POSITIVES	NEGATIVES	POSITIVES	NEGATIVES
2007.3.73000.4	FORMACIO OCUPACIONAL/ATENCIO MALALTS ALZHEIMER (31442/004)		1.704,18		
2007.3.73000.6	FORMACIO OCUPACIONAL/INFORMATICA DE L'USUARI (31442/006)		788,37		
2007.3.73000.8	FORMACIO OCUPACIONAL/ADMINISTRATIU DE PERSONAL (31442/011)		779,68		
2007.3.73000.10	PACTES TERRITORIALS/CANALITZACIÓ D'USUARIS (07/Y/36434)		1.778,36		
2007.3.73000.11	PACTES TERRITORIALS/CLUB DE LA FEINA (07/Y/36441)		1.152,76		
2008.3.07730.1	FORMACIO OCUPACIONAL/COMUNICACIO LLENGUATGE DE SIGNES (37644/001)		5.571,57		
2008.3.07730.2	FORMACIO OCUPACIONAL/AUXILIAR D'AJUDA A DOMICILI (37644/002)		5.267,12		
2008.3.07730.3	FORMACIO OCUPACIONAL/DEPENDENT/A DE COMERÇ (37644/003)		1.950,50		
2008.3.07730.4	FORMACIO OCUPACIONAL/ATENCIO MALALTS ALZHEIMER (37644/004)		1.073,47		
2008.3.07730.5	FORMACIO OCUPACIONAL/DISSENY MODIFICACIO PLANOLS 2D 3D (37644/005)		1.081,84		
2008.3.07730.6	Pactes Territorials/Canalització d'Usuaris (08/Y/44384)(PIN-145-2008 Gene)		9.409,82		
2008.3.07730.7	Pactes Territorials/Prospecció d'Empreses (08/Y/44383) (PIN-144-2008 Gene)		7.132,47		
2008.3.07730.8	Pactes Territorials/Tutorització d'alumnes (08/Y/44385)(PIN-145-2008 Gene)		7.899,77		
2008.3.07730.9	Pactes Territorials/Club de la Feina (08/Y/44382)(PIN-145-2008 Gene)		10.706,87		
2008.3.07730.10	PEMO/ Itinerari int. d'Inserció(EELL-04-2008)		21.291,84		

DESPESES AMB FINANÇAMENT AFECTADA

DESVIACIONS DE FINANÇAMENT

EXERCICI 2013

CODI DE DESPESA	DESCRIPCIÓ	DESVIACIONS DE L'EXERCICI		DESVIACIONS ACUMULADES	
		POSITIVES	NEGATIVES	POSITIVES	NEGATIVES
2008.3.07730.11	PEMO/A Cornellà treballam per la Igualtat (EELL-06-2008)		9.517,10		
2008.3.07730.12	PEMO/A Cornellà treballam per la Igualtat (EELL-08-2008)				8.800,00
2008.3.12010.1	Comunitat de Municipis Plana del Galet	264.736,12	256.431,29	49.515,00	
2009.2.01130.4	Entorn Casal Gent Gran Almeda	174.245,26			
2009.2.01130.38	Infraestructures urbanes	326.301,00	509.561,65	9.312,48	1.136.986,48
2009.3.07730.1	Tècniques administratives d'oficina (44526/001 ADGA10_M02)		5.022,81		
2009.3.07730.2	Tècniques bàsiques comunicació i arxiu (44526/002 ADGA10_M03)		6.374,71		
2009.3.07730.3	Tècniques administració personal (44526/003 ADGA20_M04)		6.420,81		
2009.3.07730.4	Tècniques adm. gestió de recursos humans (44526/004 ADGA20_M05)		4.976,71		
2009.3.07730.5	Comptabilitat bàsica (44526/007 ADGA40_M04U1)		2.356,26		
2009.3.07730.6	Comptabilitat avançada (44526/008 ADGA40_M04U2)		10.071,66		
2009.3.07730.7	Tècniques d'administració de tresoreria (44526/009 ADGA40_M05)		4.304,11		
2009.3.07730.8	Tècniques d'administració fiscal (44526/010 ADGA40_M06)		4.536,42		
2009.3.07730.9	Introducció a l'anglès (44526/013 ADGI01_M01U1)		3.381,13		
2009.3.07730.10	Fonètica i expressions angleses (44526/014 ADGI01_M01U2)		5.382,94		

DESPESES AMB FINANÇAMENT AFECTADA

DESVIACIONS DE FINANÇAMENT

EXERCICI 2013

CODI DE DESPESA	DESCRIPCIÓ	DESVIACIONS DE L'EXERCICI		DESVIACIONS ACUMULADES	
		POSITIVES	NEGATIVES	POSITIVES	NEGATIVES
2009.3.07730.11	Comunicació no verbal i hab.expressives (44526/029 SCS40_M01)		1.462,84		
2009.3.07730.12	Llengua de signes espanyola (LSE) (44526/030 SCS40_M02)		9.769,84		
2009.3.07730.13	Anàlisi, articulació ... llengua signes espanyola (44526/031 SCS40_M03_04)		2.740,11		
2009.3.07730.14	L'entorn usuaris de llengua signes espanyola (44526/032 SCS40_M05_06)		1.801,86		
2009.3.07730.15	Tècniques d'interpretació i asp.professionals (44526/033 SCS40_M07)		7.606,86		
2009.3.07730.16	Fonaments prog.informàtic disseny en 2D i 3D (44526/017 ARGD02_M01U1)		5.310,84		
2009.3.07730.17	Programa informàtic de disseny en 2D i 3D (44526/018 ARGD02_M01U2)		6.858,84		
2009.3.07730.18	Programa informàtic de disseny en 2D i 3D (44526/019 ARGD02_M01U2)		6.858,85		
2009.3.07730.19	Introducció a l'Alzheimer i les demències (44526/020 SANC01_M01_02_05)		4.240,71		
2009.3.07730.20	Assistència esp.persones malaltes d'Alzheimer (44526/021 SANC01_M03_04)		4.462,71		
2009.3.07730.21	Recursos institucionals, context familiar... (44526/022 SANC01_M06_07_08_09)		3.776,31		
2009.3.07730.22	PEMO/ Itineraris Integ. d'Inserció (EELL-05-2009)				25.310,00
2009.3.07730.23	PEMO/ A Cornellà treballem per la Igualtat (EELL-07-2009)				18.140,00
2010.2.01130.9	Reurbanització c/Cinema Bel		44.090,01	474,77	
2010.2.01130.10	Reurbanització c/Llinars	8.997,95	33.829,21	1.789,81	

DESPESES AMB FINANÇAMENT AFECTADA

DESVIACIONS DE FINANÇAMENT

EXERCICI 2013

CODI DE DESPESA	DESCRIPCIÓ	DESVIACIONS DE L'EXERCICI		DESVIACIONS ACUMULADES	
		POSITIVES	NEGATIVES	POSITIVES	NEGATIVES
2010.2.05510.1	Conveni Ministeri Foment-Generalitat-Ajuntament (Plana Galet)		300.000,00	600.000,00	
2010.2.05510.2	Proj. intervenció int. barri Fontsa/actuacio 2.01.01		451.624,14		2.200.108,47
2010.3.07730.1	Pactes Territorials/Club de la feina (10/Y/62679)		1.072,58		
2011.2.05510.2	Aplicació ingressos Reparcel.lació Polígon I-Est Pla parcial Millàs			91.565,00	
2012.2.01120.35	Col·locació tendals c/Cirerer	30.660,01			
2012.2.01120.36	Col·locació tendals Pl.Avet	27.701,92			
2012.2.01120.38	Subm. i inst. punts obsolets i quadres comandament enllumenat	40.295,86			
2012.2.01120.39	Subs. 3 llumneres a la Rectoria	1.093,61			
2012.2.01120.40	Subs. 4 llumneres a la porta de l'Ajuntament	1.695,12			
2012.2.01120.41	Subs. 2 llumneres al C/Eduard Gibert	729,07			
2012.2.01120.42	Substitució llumneres al Pge. Salamanca	1.725,54			
2012.2.01120.43	Subst. Llumneres Parc de la Infanta	1.725,54			
2012.2.01120.44	Subm. i plantació d'arbres a la via pública	30.125,39		3.076,78	
2012.2.01130.25	Obres reurb. c/Jaume Cases-PROCORNELLA	147.054,10		185.565,89	
2012.2.01130.26	Subm. i munt. tract. i desinf. aigua per ultraviolats piscines Can Mercader		8.903,44		

DESPESES AMB FINANÇAMENT AFECTADA

DESVIACIONS DE FINANÇAMENT

EXERCICI 2013

CODI DE DESPESA	DESCRIPCIÓ	DESVIACIONS DE L'EXERCICI		DESVIACIONS ACUMULADES	
		POSITIVES	NEGATIVES	POSITIVES	NEGATIVES
2012.2.01130.27	Subm. i inst. 2 bombes piscina infantil Can Millars	455,19			
2012.2.10010.2	Mat. inventariable/Esports (Subv. Diputació2012)	2.100,00			
2012.2.14020.2	Mobiliari/Biblioteca St. Ildefons		66.161,89	23.079,49	
2012.3.03330.2	Pol.Ocupació/Treball als Barris 2011 (Inserció lab.St.Ildefons)		23.281,02		
2012.3.03330.3	Plans ocupació/Pla Metropolità suport pols.socials		153.650,13	46.736,01	
2013.3.03330.1	Pol. Ocupació/Treball als barris 2012 (Inserció lab.St.Ildefons)	14.616,00		14.616,00	
2013.3.03330.3	Pol. Ocupació/Projecte Integral per a l'Ocupació (PIE)	19.142,31		19.142,31	
2013.3.03330.4	Pol. Ocupació/Proj. Joves per a l'Ocupació'12-Tutorització	9.118,88		9.118,88	
2013.3.03330.5	Accions formatives/Iniciació a internet (77149/003)		597,41		597,41
2013.3.03330.6	Accions formatives/Iniciació a internet (77149/004)		765,62		765,62
2013.3.03330.7	Accions formatives/ Iniciació a internet (77149/005)		801,37		801,37
2013.3.03330.8	Accions formatives/Iniciació a internet (77149/006)		688,14		688,14
2013.3.03330.9	Accions formatives/Atenció malalts d'Alzheimer (77149/014)	423,84		423,84	
2013.3.03330.10	Accions formatives/Disseny mod. plànols 2D 3D (77149/013)	2.015,17		2.015,17	
2013.3.03330.11	Joves per l'Ocupació'12-Accions formatives/Curs Mant.-Rep. d'edificis	4.766,53		4.766,53	

DESPESES AMB FINANÇAMENT AFECTADA

DESVIACIONS DE FINANÇAMENT

EXERCICI 2013

CODI DE DESPESA	DESCRIPCIÓ	DESVIACIONS DE L'EXERCICI		DESVIACIONS ACUMULADES	
		POSITIVES	NEGATIVES	POSITIVES	NEGATIVES
2013.3.03330.12	Joves per l'Ocupació'12-Accions formatives/Curs Serv. Aux. Perruqueria	6.525,39		6.525,39	
2013.3.03330.13	Joves per l'Ocupació'12-Accions formatives/Curs Fontaneria i Calefacció	6.267,39		6.267,39	
2013.3.03330.14	Joves per l'Ocupació'12-Accions formatives/Curs Oper. Bàsiques Restauració	4.333,58		4.333,58	
2013.3.03330.15	Integrac. pers. malalties mentals -Oficina Tècn. Laboral (OTL)/Pol.Ocup.		4.815,58		4.815,58
2013.3.03330.16	Pol. Ocupació/Proj. Joves per a l'Ocupació'12-Incentius	10.650,00		10.650,00	
TOTAL		2.183.988,20	2.119.386,63	3.176.873,40	3.599.481,48

DESPESES AMB FINANÇAMENT AFECTADA

INFORMACIÓ DE CADA UNITAT DE DESPESA

IDENTIFICACIÓ DE L A DESPES 1992.2.92000.47 - URBANITZACIO ALMEDA III

A) DADES GENERALS IDENTIFICATIUS

EJERCICIO 2013

DATA INICI	3 / 1992	APLICACIONES PRESUPUESTARIAS	AGENTES FINANCIADORES
DURADA	3 anys	71.78101 - QUOTES URBANITZACIÓ ALMEDA III	TRESORER - SR. TRESORER MUNICIPAL
COEFICIENT FINANÇAMENT TOTAL	0,00		

B) GESTIÓ DE LA DESPESA

ANY	DESPESES PREVISTES	DESPESA COMPROMESA	OBLIGACIONS RECONEGUDES	DESPESA PENDENT
2008				
2009				
2010				
2011				
2012				
2013				
TOTAL				

C) GESTIÓ DELS INGRESSOS AFECTATS

ANY	INGRESSOS PREVISTOS	INGRESSOS COMPROMESOS	DRETS RECONEGUTS	INGRESSOS PENDENTS
2008				
2009				
2010			-4.733,71	
2011				
2012				
2013			4.733,71	
TOTAL				

D) DESVIACIONS DE FINANÇAMENT PER AGENTS

EXERCICI 2013

IDENTIFICACIÓ AGENT	ANY	INGRESSOS PREVISTOS	DRETS RECONEGUTS	COEFICIENT FINANÇAMENT	DESVIACIONS DE FINANÇAMENT	
					A L'EXERCICI	ACUMULADES
TRESORER - SR. TRESORER MUNICIPAL	2008					
	2009					
	2010		-4.733,71			
	2011					
	2012					
	2013			4.733,71		
TOTAL AGENT				0,00	4.733,71	
TOTAL DESVIACIONS POSITIVES						4.733,71
TOTAL DESVIACIONS NEGATIVES						

DESPESES AMB FINANÇAMENT AFECTADA

INFORMACIÓ DE CADA UNITAT DE DESPESA

IDENTIFICACIÓ DE L A DESPES 2000.2.14000.5 - REURBANITZACIO CENTRE-RIERA

A) DADES GENERALS IDENTIFICATIUS

EJERCICIO 2013

DATA INICI 1 / 2000	APLICACIONES PRESUPUESTARIAS	AGENTES FINANCIADORES
DURADA 14 anys	71.60000 - SOLARS	9717497 - TESORERIA GRAL. SEGURIDAD SOCIAL
COEFICIENT FINANÇAMENT TOTAL 1,42	0770.76300 - M.M.A.M.B./OP. ESTRUCTURANTS	P0800025I - MANCOMUNITAT MUNIC.AREA METROP. BAR
	0770.79200 - FONS COHESIO_UNIO EUROPEA	EUROPA - UNIO EUROPEA

B) GESTIÓ DE LA DESPESA

ANY	DESPESES PREVISTES	DESPESA COMPROMESA	OBLIGACIONS RECONEGUDES	DESPESA PENDENT
2000				
2001			79.963,93	
2002			1.076.120,66	
2003			758.820,18	
2004			50.758,13	
2005				
2006			2.911,27	
2007				
2008				
2009				
2010				
2011				
2012				
2013				
TOTAL	1.968.574,17	1.968.574,17	1.968.574,17	

C) GESTIÓ DELS INGRESSOS AFECTATS

ANY	INGRESSOS PREVISTOS	INGRESSOS COMPROMESOS	DRETS RECONEGUTS	INGRESSOS PENDENTS
2000			787.649,90	
2001				
2002			843.488,93	
2003			603.177,00	
2004			371.646,00	
2005				
2006			135.844,00	
2007				
2008				
2009				
2010				
2011				
2012			60.190,11	
2013				
TOTAL	2.801.995,94	2.328.729,41	2.801.995,94	

DESPESES AMB FINANÇAMENT AFECTADA

INFORMACIÓ DE CADA UNITAT DE DESPESA

IDENTIFICACIÓ DE LA DESPESA

2000.2.14000.5 - REURBANITZACIO CENTRE-RIERA

D) DESVIACIONS DE FINANÇAMENT PER AGENTS

EXERCICI 2013

IDENTIFICACIÓ AGENT	ANY	INGRESSOS PREVISTOS	DRETS RECONEGUTS	COEFICIENT FINANÇAMENT	DESVIACIONS DE FINANÇAMENT	
					A L'EXERCICI	ACUMULADES
9717497 - TESORERIA GRAL. SEGURIDA SOCIAL	2002		473.266,53			
	2003					
	2004					
	2005					
	2006					
	2007					
	2008					
	2009					
	2010					
	2011					
	2012					
	2013					
TOTAL AGENT		473.266,53	473.266,53	0,24		
P0800025I - MANCOMUNITAT MUNIC.ARE METROP. BARNA. (**BAIXA PER FUSIO ***)	2000		787.649,90			
	2001					
	2002					
	2003					
	2004					
	2005					
	2006					
	2007					
	2008					
	2009					
	2010					
	2011					
2012						

DESPESES AMB FINANÇAMENT AFECTADA

INFORMACIÓ DE CADA UNITAT DE DESPESA

IDENTIFICACIÓ DE LA DESPESA

2000.2.14000.5 - REURBANITZACIO CENTRE-RIERA

D) DESVIACIONS DE FINANÇAMENT PER AGENTS

EXERCICI 2013

IDENTIFICACIÓ AGENT	ANY	INGRESSOS PREVISTOS	DRETS RECONEGUTS	COEFICIENT FINANÇAMENT	DESVIACIONS DE FINANÇAMENT		
					A L'EXERCICI	ACUMULADES	
	2013						
TOTAL AGENT		787.649,90	787.649,90	0,40			
EUROPA - UNIO EUROPEA	2002		370.222,40				
	2003		603.177,00				
	2004		371.646,00				
	2005						
	2006		135.844,00				
	2007						
	2008						
	2009						
	2010						
	2011						
	2012			60.190,11			
	2013						
TOTAL AGENT		1.541.079,51	1.541.079,51	0,78			
		TOTAL DESVIACIONS POSITIVES					
		TOTAL DESVIACIONS NEGATIVES					

DESPESES AMB FINANÇAMENT AFECTADA

INFORMACIÓ DE CADA UNITAT DE DESPESA

IDENTIFICACIÓ DE L A DESPES 2000.2.14000.9 - INFRAESTRUCTURES URBANES

A) DADES GENERALS IDENTIFICATIUS

EJERCICIO 2013

DATA INICI	1 / 2000	APLICACIONES PRESUPUESTARIAS	AGENTES FINANCIADORES
DURADA	14 anys	0770.91300 - PRESTEC LLARG TERMINI	G08169815 - CAIXA D'ESTALVIS DE CATALUNYA
COEFICIENT FINANÇAMENT TOTAL	1,00	0770.91702 - PRETECS A LLARG TERMINI 2007	

B) GESTIÓ DE LA DESPESA

ANY	DESPESES PREVISTES	DESPESA COMPROMESA	OBLIGACIONS RECONEGUDES	DESPESA PENDENT
2000			901.518,16	
2001				
2002			901.475,70	
2003			901.518,16	
2004			901.518,13	
2005			901.515,72	
2006				
2007				
2008				
2009				
2010				
2011				
2012				
2013				
TOTAL	4.507.545,87	4.507.545,87	4.507.545,87	

C) GESTIÓ DELS INGRESSOS AFECTATS

ANY	INGRESSOS PREVISTOS	INGRESSOS COMPROMESOS	DRETS RECONEGUTS	INGRESSOS PENDENTS
2001			901.518,16	
2002				
2003			1.033.448,35	
2004			906.092,87	
2005			879.489,36	
2006			787.044,42	
2007				
2008				
2009				
2010				
2011				
2012				
2013				
TOTAL	4.507.593,16		4.507.593,16	

DESPESES AMB FINANÇAMENT AFECTADA

INFORMACIÓ DE CADA UNITAT DE DESPESA

IDENTIFICACIÓ DE LA DESPESA

2000.2.14000.9 - INFRASTRUCTURES URBANES

D) DESVIACIONS DE FINANÇAMENT PER AGENTS

EXERCICI 2013

IDENTIFICACIÓ AGENT	ANY	INGRESSOS PREVISTOS	DRETS RECONEGUTS	COEFICIENT FINANÇAMENT	DESVIACIONS DE FINANÇAMENT	
					A L'EXERCICI	ACUMULADES
G08169815 - CAIXA D'ESTALVIS DE CAT ALUNYA	2001		901.518,16			
	2002					
	2003		1.033.448,35			
	2004		906.092,87			
	2005		879.489,36			
	2006		787.044,42			
	2007					
	2008					
	2009					
	2010					
	2011					
	2012					
	2013					
TOTAL AGENT		4.507.593,16	4.507.593,16	1,00		
TOTAL DESVIACIONS POSITIVES						
TOTAL DESVIACIONS NEGATIVES						

DESPESES AMB FINANÇAMENT AFECTADA

INFORMACIÓ DE CADA UNITAT DE DESPESA

IDENTIFICACIÓ DE L A DESPES 2001.2.51000.5 - EQUIPAMENT ESPORTIU RIBERA-SERRALLO

A) DADES GENERALS IDENTIFICATIUS

EJERCICIO 2013

DATA INICI	11 / 2001	APLICACIONES PRESUPUESTARIAS	AGENTES FINANCIADORES
DURADA	12 anys	0770.91702 - PRESTEC A LLARG TERMINI 2007	A48265169 - BANCO BILBAO VIZCAYA ARGENTARIA, S.A.
COEFICIENT FINANÇAMENT TOTAL	0,29	0770.91300 - PRESTEC LLARG TERMINI	G08169815 - CAIXA D'ESTALVIS DE CATALUNYA
		0770.76108 - DIPUTACIO/INSTAL.LACIO ESPORTIVA	P0800000B - DIPUTACIO DE BARCELONA
		71.61900 - ALTRES INVERSIONS	Q0819002G - DIRECCION PROV.TESORERIA GENERAL SE

B) GESTIÓ DE LA DESPESA

ANY	DESPESES PREVISTES	DESPESA COMPROMESA	OBLIGACIONS RECONEGUDES	DESPESA PENDENT
2001				
2002			790.150,89	
2003			5.022.194,18	
2004			7.165.411,07	
2005			9.959.991,90	
2006			3.142.430,49	
2007			150.519,85	
2008			1.682.031,53	
2009				
2010				
2011				
2012				
2013				
TOTAL	27.912.729,91	27.912.729,91	27.912.729,91	

C) GESTIÓ DELS INGRESSOS AFECTATS

ANY	INGRESSOS PREVISTOS	INGRESSOS COMPROMESOS	DRETS RECONEGUTS	INGRESSOS PENDENTS
2001			290.830,06	
2002			3.590.205,41	
2003			950.927,69	
2004			1.991.584,77	
2005			894.556,91	
2006			420.708,47	
2007			4.025,36	
2008			23.974,64	
2009				
2010				
2011				
2012				
2013				
TOTAL	8.166.813,31	1.863.137,52	8.166.813,31	

DESPESES AMB FINANÇAMENT AFECTADA

INFORMACIÓ DE CADA UNITAT DE DESPESA

IDENTIFICACIÓ DE L A DESPESA

2001.2.51000.5 - EQUIPAMENT ESPORTIU RIBERA-SERRALLO

D) DESVIACIONS DE FINANÇAMENT PER AGENTS

EXERCICI 2013

IDENTIFICACIÓ AGENT	ANY	INGRESSOS PREVISTOS	DRETS RECONEGUTS	COEFICIENT FINANÇAMENT	DESVIACIONS DE FINANÇAMENT	
					A L'EXERCICI	ACUMULADES
A48265169 - BANCO BILBAO VIZCAYA AR GENTARIA, S.A.	2002		757.275,25			
	2004					
	2005					
	2006					
	2007					
	2008					
	2009					
	2010					
	2011					
	2012					
2013						
TOTAL AGENT		757.275,25	757.275,25	0,03		
G08169815 - CAIXA D'ESTALVIS DE CAT ALUNYA	2001		290.830,06			
	2002		2.832.930,16			
	2003		97.513,74			
	2004		729.459,35			
	2005		894.556,91			
	2006					
	2007			4.025,36		
	2008			23.974,64		
	2009					
	2010					
	2011					
	2012					
	2013					
TOTAL AGENT		4.873.290,22	4.873.290,22	0,17		

DESPESES AMB FINANÇAMENT AFECTADA

INFORMACIÓ DE CADA UNITAT DE DESPESA

IDENTIFICACIÓ DE L A DESPESA

2001.2.51000.5 - EQUIPAMENT ESPORTIU RIBERA-SERRALLO

D) DESVIACIONS DE FINANÇAMENT PER AGENTS

EXERCICI 2013

IDENTIFICACIÓ AGENT	ANY	INGRESSOS PREVISTOS	DRETS RECONEGUTS	COEFICIENT FINANÇAMENT	DESVIACIONS DE FINANÇAMENT	
					A L'EXERCICI	ACUMULADES
P0800000B - DIPUTACIO DE BARCELONA	2002					
	2003		180.303,63			
	2004		1.262.125,42			
	2005					
	2006		420.708,47			
	2007					
	2008					
	2009					
	2010					
	2011					
	2012					
	2013					
TOTAL AGENT		1.863.137,52	1.863.137,52	0,07		
Q0819002G - DIRECCION PROV.TESORER A GENERAL SEG. SOCIAL BARCELONA	2003		673.110,32			
	2004					
	2005					
	2006					
	2007					
	2008					
	2009					
	2010					
	2011					
	2012					
2013						
TOTAL AGENT		673.110,32	673.110,32	0,02		

DESPESES AMB FINANÇAMENT AFECTADA

INFORMACIÓ DE CADA UNITAT DE DESPESA

IDENTIFICACIÓ DE L A DESPESA

2001.2.51000.5 - EQUIPAMENT ESPORTIU RIBERA-SERRALLO

D) DESVIACIONS DE FINANÇAMENT PER AGENTS

EXERCICI 2013

IDENTIFICACIÓ AGENT	ANY	INGRESSOS PREVISTOS	DRETS RECONEGUTS	COEFICIENT FINANÇAMENT	DESVIACIONS DE FINANÇAMENT	
					A L'EXERCICI	ACUMULADES
					TOTAL DESVIACIONS POSITIVES	
					TOTAL DESVIACIONS NEGATIVES	

DESPESES AMB FINANÇAMENT AFECTADA

INFORMACIÓ DE CADA UNITAT DE DESPESA

IDENTIFICACIÓ DE L A DESPES 2002.2.73000.21 - PROJECTE IGUALBAIX

A) DADES GENERALS IDENTIFICATIUS

EJERCICIO 2013

DATA INICI 11 / 2002	APLICACIONES PRESUPUESTARIAS	AGENTES FINANCIADORES
DURADA 8 anys	0770.46502 - CONSELL COMARCAL/IGUALBAIX	P5800011H - CONSELL COMARCAL BAIX LLOBREGAT
COEFICIENT FINANÇAMENT TOTAL 0,71	71.45528 - NO EXISTE APLICACIÓN DE INGRESOS	S0811001G - GENERALITAT DE CATALUNYA

B) GESTIÓ DE LA DESPESA

ANY	DESPESES PREVISTES	DESPESA COMPROMESA	OBLIGACIONS RECONEGUDES	DESPESA PENDENT
2002			3.683,58	
2003			43.726,74	
2004			9.449,31	
2005				
2006				
2007				
2008				
2009				
2010				
2011				
2012				
2013				
TOTAL	56.859,63	56.859,63	56.859,63	

C) GESTIÓ DELS INGRESSOS AFECTATS

ANY	INGRESSOS PREVISTOS	INGRESSOS COMPROMESOS	DRETS RECONEGUTS	INGRESSOS PENDENTS
2002				
2003			3.782,31	
2004			33.250,00	
2005				
2006				
2007				
2008				
2009				
2010				
2011				
2012				
2013				
TOTAL	40.547,68	2.147,68	37.032,31	3.515,37

DESPESES AMB FINANÇAMENT AFECTADA

INFORMACIÓ DE CADA UNITAT DE DESPESA

IDENTIFICACIÓ DE LA DESPESA

2002.2.73000.21 - PROJECTE IGUALBAIX

D) DESVIACIONS DE FINANÇAMENT PER AGENTS

EXERCICI 2013

IDENTIFICACIÓ AGENT	ANY	INGRESSOS PREVISTOS	DRETS RECONEGUTS	COEFICIENT FINANÇAMENT	DESVIACIONS DE FINANÇAMENT	
					A L'EXERCICI	ACUMULADES
P5800011H - CONSELL COMARCAL BAIX LLOBREGAT	2002					
	2003		3.782,31			
	2004		33.250,00			
	2005					
	2006					
	2007					
	2008					
	2009					
	2010					
	2011					
	2012					
	2013					
	TOTAL AGENT		40.547,68	37.032,31	0,71	
S0811001G - GENERALITAT DE CATALUNYA	2002					
	2004					
	2005					
	2006					
	2007					
	2008					
	2009					
	2010					
	2011					
	2012					
	2013					
TOTAL AGENT				0,00		

DESPESES AMB FINANÇAMENT AFECTADA

INFORMACIÓ DE CADA UNITAT DE DESPESA

IDENTIFICACIÓ DE LA DESPESA 2002.2.73000.21 - PROJECTE IGUALBAIX

D) DESVIACIONS DE FINANÇAMENT PER AGENTS

EXERCICI 2013

IDENTIFICACIÓ AGENT	ANY	INGRESSOS PREVISTOS	DRETS RECONEGUTS	COEFICIENT FINANÇAMENT	DESVIACIONS DE FINANÇAMENT	
					A L'EXERCICI	ACUMULADES
					TOTAL DESVIACIONS POSITIVES	
					TOTAL DESVIACIONS NEGATIVES	3.515,37

DESPESES AMB FINANÇAMENT AFECTADA

INFORMACIÓ DE CADA UNITAT DE DESPESA

IDENTIFICACIÓ DE L A DESPES 2003.2.14000.24 - INSTAL.LACIO ASCENSOR CEIP ABAT OLIBA

A) DADES GENERALS IDENTIFICATIUS

EJERCICIO 2013

DATA INICI 5 / 2003 DURADA 11 anys COEFICIENT FINANÇAMENT TOTAL 0,44	APLICACIONES PRESUPUESTARIAS 0770.75503 - GENERALITAT/ASCENSOR ABAT OLIBA	AGENTES FINANCIADORES S0811001G - GENERALITAT DE CATALUNYA
--	--	---

B) GESTIÓ DE LA DESPESA

ANY	DESPESES PREVISTES	DESPESA COMPROMESA	OBLIGACIONS RECONEGUDES	DESPESA PENDENT
2003				
2004				
2005			67.555,42	
2006			1.375,00	
2007			8.466,37	
2008			15.138,86	
2009			8.935,28	
2010				
2011				
2012				
2013				
TOTAL	101.470,93	101.470,93	101.470,93	

C) GESTIÓ DELS INGRESSOS AFECTATS

ANY	INGRESSOS PREVISTOS	INGRESSOS COMPROMESOS	DRETS RECONEGUTS	INGRESSOS PENDENTS
2003				
2004				
2005				
2006				
2007				
2008			45.076,00	
2009				
2010				
2011				
2012				
2013				
TOTAL	45.076,00	45.076,00	45.076,00	

DESPESES AMB FINANÇAMENT AFECTADA

INFORMACIÓ DE CADA UNITAT DE DESPESA

IDENTIFICACIÓ DE LA DESPESA

2003.2.14000.24 - INSTAL·LACIO ASCENSOR CEIP ABAT OLIBA

D) DESVIACIONS DE FINANÇAMENT PER AGENTS

EXERCICI 2013

IDENTIFICACIÓ AGENT	ANY	INGRESSOS PREVISTOS	DRETS RECONEGUTS	COEFICIENT FINANÇAMENT	DESVIACIONS DE FINANÇAMENT	
					A L'EXERCICI	ACUMULADES
S0811001G - GENERALITAT DE CATALUN A	2003					
	2004					
	2005					
	2006					
	2007					
	2008		45.076,00			
	2009					
	2010					
	2011					
	2012					
2013						
TOTAL AGENT		45.076,00	45.076,00	0,44		
TOTAL DESVIACIONS POSITIVES						
TOTAL DESVIACIONS NEGATIVES						

DESPESES AMB FINANÇAMENT AFECTADA

INFORMACIÓ DE CADA UNITAT DE DESPESA

IDENTIFICACIÓ DE L A DESPES 2003.2.51000.3 - CAN SURIS 2ª FASE

A) DADES GENERALS IDENTIFICATIUS

EJERCICIO 2013

DATA INICI	2 / 2003	APLICACIONES PRESUPUESTARIAS	AGENTES FINANCIADORES
DURADA	10 anys	0770.91300 - PRESTEC LLARG TERMINI	G08169815 - CAIXA D'ESTALVIS DE CATALUNYA
COEFICIENT FINANÇAMENT TOTAL	0,55	0770.91702 - PRESTEC A LLARG TERMINI 2007	P0800000B - DIPUTACIO DE BARCELONA
		0770.76121 - DIPUTACIÓ/CAMP FUTBOL MUNICIPAL	P0800025I - MANCOMUNITAT MUNIC.AREA METROP. BAR
		0770.76300 - M.M.A.M.B./OP. ESTRUCTURANTS	EUROPA - UNIO EUROPEA

B) GESTIÓ DE LA DESPESA

ANY	DESPESES PREVISTES	DESPESA COMPROMESA	OBLIGACIONS RECONEGUDES	DESPESA PENDENT
2003				
2004			108.472,37	
2005			2.126.393,37	
2006			720.835,41	
2007			451.325,90	
2008			320.861,85	
2009				
2010				
2011				
2012				
2013				
TOTAL	3.727.888,90	3.727.888,90	3.727.888,90	

C) GESTIÓ DELS INGRESSOS AFECTATS

ANY	INGRESSOS PREVISTOS	INGRESSOS COMPROMESOS	DRETS RECONEGUTS	INGRESSOS PENDENTS
2003				
2004			500.000,00	
2005			38.158,20	
2006			321.936,99	
2007			9.487,99	
2008				
2009			750.000,00	
2010				
2011				
2012			445.763,82	
2013				
TOTAL	2.065.347,00	2.104.236,19	2.065.347,00	

DESPESES AMB FINANÇAMENT AFECTADA

INFORMACIÓ DE CADA UNITAT DE DESPESA

IDENTIFICACIÓ DE LA DESPESA

2003.2.51000.3 - CAN SURIS 2ª FASE

D) DESVIACIONS DE FINANÇAMENT PER AGENTS

EXERCICI 2013

IDENTIFICACIÓ AGENT	ANY	INGRESSOS PREVISTOS	DRETS RECONEGUTS	COEFICIENT FINANÇAMENT	DESVIACIONS DE FINANÇAMENT	
					A L'EXERCICI	ACUMULADES
G08169815 - CAIXA D'ESTALVIS DE CAT ALUNYA	2005		38.158,20			
	2006		267.700,80			
	2007		9.487,99			
	2008					
	2009					
	2010					
	2011					
	2012					
	2013					
TOTAL AGENT		315.346,99	315.346,99	0,08		
P0800000B - DIPUTACIO DE BARCELONA	2009		750.000,00			
	2010					
	2011					
	2012					
	2013					
TOTAL AGENT		750.000,00	750.000,00	0,20		
P0800025I - MANCOMUNITAT MUNIC.ARE METROP. BARNA. (**BAIXA PER FUSIO ***)	2004		500.000,00			
	2005					
	2006					
	2007					
	2008					
	2009					
	2010					
	2011					
	2012					
	2013					

DESPESES AMB FINANÇAMENT AFECTADA

INFORMACIÓ DE CADA UNITAT DE DESPESA

IDENTIFICACIÓ DE L A DESPESA

2003.2.51000.3 - CAN SURIS 2ª FASE

D) DESVIACIONS DE FINANÇAMENT PER AGENTS

EXERCICI 2013

IDENTIFICACIÓ AGENT	ANY	INGRESSOS PREVISTOS	DRETS RECONEGUTS	COEFICIENT FINANÇAMENT	DESVIACIONS DE FINANÇAMENT	
					A L'EXERCICI	ACUMULADES
TOTAL AGENT		500.000,00	500.000,00	0,13		
EUROPA - UNIO EUROPEA	2003					
	2004					
	2005					
	2006		54.236,19			
	2007					
	2008					
	2009					
	2010					
	2011					
	2012			445.763,82		
	2013					
TOTAL AGENT		500.000,01	500.000,01	0,13		
TOTAL DESVIACIONS POSITIVES						
TOTAL DESVIACIONS NEGATIVES						

DESPESES AMB FINANÇAMENT AFECTADA

INFORMACIÓ DE CADA UNITAT DE DESPESA

IDENTIFICACIÓ DE L A DESPES 2003.2.51000.5 - DIPOSIT LAMINACIO CAMP DE L'EMPEDRAT

A) DADES GENERALS IDENTIFICATIUS

EJERCICIO 2013

DATA INICI	1 / 2003	APLICACIONES PRESUPUESTARIAS	AGENTES FINANCIADORES
DURADA	11 anys	0770.77001 - EL CORTE INGLES/DIPOSIT LAMINACIO	A28017895 - EL CORTE INGLES, S.A.
COEFICIENT FINANÇAMENT TOTAL	0,91	0770.77002 - HIPERCOR/DIPOSIT LAMINACIO	A28642866 - HIPERCOR, S.A.
		0770.91702 - PRESTECES A LLARG TERMINI 2007	G08169815 - CAIXA D'ESTALVIS DE CATALUNYA
		0770.76402 - E.M.S.H.T.R./DIPOSIT LAMINACIO	P0800022F - ENTITAT M.SERV.HIDR.I TRACT.RES.(****BAI

B) GESTIÓ DE LA DESPESA

ANY	DESPESES PREVISTES	DESPESA COMPROMESA	OBLIGACIONS RECONEGUDES	DESPESA PENDENT
2003			238.720,66	
2004			3.075.471,87	
2005			1.342.316,92	
2006			465.548,02	
2007				
2008				
2009				
2010				
2011				
2012				
2013				
TOTAL	5.038.850,67	5.122.057,47	5.122.057,47	-83.206,80

C) GESTIÓ DELS INGRESSOS AFECTATS

ANY	INGRESSOS PREVISTOS	INGRESSOS COMPROMESOS	DRETS RECONEGUTS	INGRESSOS PENDENTS
2003			901.518,00	
2004			84.893,30	
2005			1.360.776,31	
2006			2.038.723,57	
2007			90.111,15	
2008				
2009				
2010				
2011				
2012			2.998,40	
2013			94.967,25	
TOTAL	4.573.987,98	3.672.469,98	4.573.987,98	

DESPESES AMB FINANÇAMENT AFECTADA

INFORMACIÓ DE CADA UNITAT DE DESPESA

IDENTIFICACIÓ DE LA DESPESA

2003.2.51000.5 - DIPOSIT LAMINACIO CAMP DE L'EMPEDRAT

D) DESVIACIONS DE FINANÇAMENT PER AGENTS

EXERCICI 2013

IDENTIFICACIÓ AGENT	ANY	INGRESSOS PREVISTOS	DRETS RECONEGUTS	COEFICIENT FINANÇAMENT	DESVIACIONS DE FINANÇAMENT	
					A L'EXERCICI	ACUMULADES
A28017895 - EL CORTE INGLES, S.A.	2003					
	2004		55.681,51			
	2005		717.352,77			
	2006		237.270,72			
	2007					
	2008					
	2009					
	2010					
	2011					
	2012					
TOTAL AGENT		1.010.305,00	1.010.305,00	0,20		
A28642866 - HIPERCOR, S.A.	2003					
	2004		29.211,79			
	2005		376.339,54			
	2006		124.477,57			
	2007					
	2008					
	2009					
	2010					
	2011					
	2012					
TOTAL AGENT		530.028,90	530.028,90	0,11		
G08169815 - CAIXA D'ESTALVIS DE CAT ALUNYA	2003		901.518,00			
	2004					

DESPESES AMB FINANÇAMENT AFECTADA

INFORMACIÓ DE CADA UNITAT DE DESPESA

IDENTIFICACIÓ DE LA DESPESA

2003.2.51000.5 - DIPOSIT LAMINACIO CAMP DE L'EMPEDRAT

D) DESVIACIONS DE FINANÇAMENT PER AGENTS

EXERCICI 2013

IDENTIFICACIÓ AGENT	ANY	INGRESSOS PREVISTOS	DRETS RECONEGUTS	COEFICIENT FINANÇAMENT	DESVIACIONS DE FINANÇAMENT	
					A L'EXERCICI	ACUMULADES
	2005					
	2006					
	2007					
	2008					
	2009					
	2010					
	2011					
	2012					
	2013					
TOTAL AGENT		901.518,00	901.518,00	0,18		
P0800022F - ENTITAT M.SERV.HIDR.I T RACT.RES.(****BAIXA PER FUSIO****)	2003					
	2004					
	2005					
	2006			875.723,28		
	2007			90.111,15		
	2008					
	2009					
	2010					
	2011					
	2012					
	2013					
TOTAL AGENT		965.834,43	965.834,43	0,19		
EUROPA - UNIO EUROPEA	2003					
	2004					
	2005			267.084,00		
	2006			801.252,00		

DESPESES AMB FINANÇAMENT AFECTADA

INFORMACIÓ DE CADA UNITAT DE DESPESA

IDENTIFICACIÓ DE L A DESPESA

2003.2.51000.5 - DIPOSIT LAMINACIO CAMP DE L'EMPEDRAT

D) DESVIACIONS DE FINANÇAMENT PER AGENTS

EXERCICI 2013

IDENTIFICACIÓ AGENT	ANY	INGRESSOS PREVISTOS	DRETS RECONEGUTS	COEFICIENT FINANÇAMENT	DESVIACIONS DE FINANÇAMENT	
					A L'EXERCICI	ACUMULADES
	2007					
	2008					
	2009					
	2010					
	2011					
	2012					
	2013			94.967,25		
TOTAL AGENT		1.163.303,25	1.163.303,25	0,23	94.967,25	
P0800258F - AREA METROPOLITANA DE B ARCELONA	2012		2.998,40			
	2013					
TOTAL AGENT		2.998,40	2.998,40	0,00		
TOTAL DESVIACIONS POSITIVES						94.967,25
TOTAL DESVIACIONS NEGATIVES						

DESPESES AMB FINANÇAMENT AFECTADA

INFORMACIÓ DE CADA UNITAT DE DESPESA

IDENTIFICACIÓ DE L A DESPES 2004.2.14000.4 - ADEQUACIO ENTORN TORRE AMETLLER

A) DADES GENERALS IDENTIFICATIUS

EJERCICIO 2013

DATA INICI	1 / 2004	APLICACIONES PRESUPUESTARIAS	AGENTES FINANCIADORES
DURADA	10 anys	0770.91300 - PRESTEC LLARG TERMINI	G08169815 - CAIXA D'ESTALVIS DE CATALUNYA
COEFICIENT FINANÇAMENT TOTAL	0,51	0770.76101 - DIPUTACIO/TORRE AMETLLER	P0800000B - DIPUTACIO DE BARCELONA

B) GESTIÓ DE LA DESPESA

ANY	DESPESES PREVISTES	DESPESA COMPROMESA	OBLIGACIONS RECONEGUDES	DESPESA PENDENT
2004			3.482,31	
2005			48.475,54	
2006			11.167,51	
2007				
2008				
2009				
2010				
2011				
2012				
2013				
TOTAL	63.125,36	63.125,36	63.125,36	

C) GESTIÓ DELS INGRESSOS AFECTATS

ANY	INGRESSOS PREVISTOS	INGRESSOS COMPROMESOS	DRETS RECONEGUTS	INGRESSOS PENDENTS
2004				
2005				
2006				
2007				
2008			31.971,69	
2009				
2010				
2011				
2012				
2013				
TOTAL	31.971,69		31.971,69	

DESPESES AMB FINANÇAMENT AFECTADA

INFORMACIÓ DE CADA UNITAT DE DESPESA

IDENTIFICACIÓ DE LA DESPESA

2004.2.14000.4 - ADEQUACIO ENTORN TORRE AMETLLER

D) DESVIACIONS DE FINANÇAMENT PER AGENTS

EXERCICI 2013

IDENTIFICACIÓ AGENT	ANY	INGRESSOS PREVISTOS	DRETS RECONEGUTS	COEFICIENT FINANÇAMENT	DESVIACIONS DE FINANÇAMENT	
					A L'EXERCICI	ACUMULADES
G08169815 - CAIXA D'ESTALVIS DE CAT ALUNYA	2004					
	2005					
	2006					
	2007					
	2008					
	2009					
	2010					
	2011					
	2012					
2013						
TOTAL AGENT				0,00		
P0800000B - DIPUTACIO DE BARCELONA	2005					
	2006					
	2007					
	2008		31.971,69			
	2009					
	2010					
	2011					
	2012					
2013						
TOTAL AGENT		31.971,69	31.971,69	0,51		
TOTAL DESVIACIONS POSITIVES						
TOTAL DESVIACIONS NEGATIVES						

DESPESES AMB FINANÇAMENT AFECTADA

INFORMACIÓ DE CADA UNITAT DE DESPESA

IDENTIFICACIÓ DE L A DESPES 2004.2.14000.6 - CONST.ESCOLA BRESSOL CAMP DE L'EMPEDRAT

A) DADES GENERALS IDENTIFICATIUS

EJERCICIO 2013

DATA INICI 2 / 2004	APLICACIONES PRESUPUESTARIAS	AGENTES FINANCIADORES
DURADA 10 anys	71.60000 - ALIENACIO TERRENYS	9717497 - TESORERIA GRAL. SEGURIDAD SOCIAL
COEFICIENT FINANÇAMENT TOTAL 0,87	0770.91300 - PRESTEC LLARG TERMINI	G08169815 - CAIXA D'ESTALVIS DE CATALUNYA
	0770.91702 - PRESTEC A LLARG TERMINI 2007	Q0819002G - DIRECCION PROV.TESORERIA GENERAL SE
	71.61900 - ALIENACIO ALTRES INVERSIONS	

B) GESTIÓ DE LA DESPESA

ANY	DESPESES PREVISTES	DESPESA COMPROMESA	OBLIGACIONS RECONEGUDES	DESPESA PENDENT
2004				
2005			209.581,51	
2006			460.484,52	
2007				
2008			6.601,46	
2009			202.973,90	
2010			111.160,11	
2011				
2012				
2013				
TOTAL	990.801,50	990.801,50	990.801,50	

C) GESTIÓ DELS INGRESSOS AFECTATS

ANY	INGRESSOS PREVISTOS	INGRESSOS COMPROMESOS	DRETS RECONEGUTS	INGRESSOS PENDENTS
2004				
2005			85.855,94	
2006			594.171,06	
2007			-9.487,99	
2008			194.692,01	
2009				
2010				
2011				
2012				
2013				
TOTAL	865.231,02		865.231,02	

DESPESES AMB FINANÇAMENT AFECTADA

INFORMACIÓ DE CADA UNITAT DE DESPESA

IDENTIFICACIÓ DE LA DESPESA

2004.2.14000.6 - CONST. ESCOLA BRESSOL CAMP DE L'EMPEDRAT

D) DESVIACIONS DE FINANÇAMENT PER AGENTS

EXERCICI 2013

IDENTIFICACIÓ AGENT	ANY	INGRESSOS PREVISTOS	DRETS RECONEGUTS	COEFICIENT FINANÇAMENT	DESVIACIONS DE FINANÇAMENT	
					A L'EXERCICI	ACUMULADES
9717497 - TESORERIA GRAL. SEGURIDA SOCIAL	2008		23.768,12			
	2009					
	2010					
	2011					
	2012					
	2013					
TOTAL AGENT		23.768,12	23.768,12	0,02		
G08169815 - CAIXA D'ESTALVIS DE CAT ALUNYA	2004					
	2005		85.855,94			
	2006		594.171,06			
	2007		-9.487,99			
	2008		153.849,07			
	2009					
	2010					
	2011					
	2012					
	2013					
TOTAL AGENT		824.388,08	824.388,08	0,83		
Q0819002G - DIRECCION PROV. TESORER A GENERAL SEG. SOCIAL BARCELONA	2008		17.074,82			
	2009					
	2010					
	2011					
	2012					
	2013					
TOTAL AGENT		17.074,82	17.074,82	0,02		

DESPESES AMB FINANÇAMENT AFECTADA

INFORMACIÓ DE CADA UNITAT DE DESPESA

IDENTIFICACIÓ DE L A DESPESA 2004.2.14000.6 - CONST.ESCOLA BRESSOL CAMP DE L'EMPEDRAT

D) DESVIACIONS DE FINANÇAMENT PER AGENTS

EXERCICI 2013

IDENTIFICACIÓ AGENT	ANY	INGRESSOS PREVISTOS	DRETS RECONEGUTS	COEFICIENT FINANÇAMENT	DESVIACIONS DE FINANÇAMENT	
					A L'EXERCICI	ACUMULADES
					TOTAL DESVIACIONS POSITIVES	
					TOTAL DESVIACIONS NEGATIVES	

DESPESES AMB FINANÇAMENT AFECTADA

INFORMACIÓ DE CADA UNITAT DE DESPESA

IDENTIFICACIÓ DE L A DESPES 2004.2.51000.1 - CTRA. D'HOSPITALET (1A FASE)

A) DADES GENERALS IDENTIFICATIUS

EJERCICIO 2013

DATA INICI 5 / 2004 DURADA 10 anys COEFICIENT FINANÇAMENT TOTAL 0,95	APLICACIONES PRESUPUESTARIAS 0770.39800 - REINTEGRAMENTS SINISTRES VIA PUBLICA	AGENTES FINANCIADORES A58283342 - EMDUCSA, EMP.MPAL.DES.URBA.CORNELLA
--	---	--

B) GESTIÓ DE LA DESPESA

ANY	DESPESES PREVISTES	DESPESA COMPROMESA	OBLIGACIONS RECONEGUDES	DESPESA PENDENT
2004				
2005			358.063,54	
2006			383.471,96	
2007			67.940,84	
2008			162.534,27	
2009				
2010				
2011				
2012				
2013				
TOTAL	972.010,61	972.010,61	972.010,61	

C) GESTIÓ DELS INGRESSOS AFECTATS

ANY	INGRESSOS PREVISTOS	INGRESSOS COMPROMESOS	DRETS RECONEGUTS	INGRESSOS PENDENTS
2004			922.570,00	
2005				
2006				
2007				
2008				
2009				
2010				
2011				
2012				
2013				
TOTAL	922.570,00		922.570,00	

DESPESES AMB FINANÇAMENT AFECTADA

INFORMACIÓ DE CADA UNITAT DE DESPESA

IDENTIFICACIÓ DE LA DESPESA

2004.2.51000.1 - CTRA. D'HOSPITALET (1A FASE)

D) DESVIACIONS DE FINANÇAMENT PER AGENTS

EXERCICI 2013

IDENTIFICACIÓ AGENT	ANY	INGRESSOS PREVISTOS	DRETS RECONEGUTS	COEFICIENT FINANÇAMENT	DESVIACIONS DE FINANÇAMENT	
					A L'EXERCICI	ACUMULADES
A58283342 - EMDUCSA, EMP.MPAL.DES. RBA.CORNELLA, S.A (****BAIXA PER FU SIO)	2004		922.570,00			
	2005					
	2006					
	2007					
	2008					
	2009					
	2010					
	2011					
	2012					
2013						
TOTAL AGENT		922.570,00	922.570,00	0,95		
TOTAL DESVIACIONS POSITIVES						
TOTAL DESVIACIONS NEGATIVES						

DESPESES AMB FINANÇAMENT AFECTADA

INFORMACIÓ DE CADA UNITAT DE DESPESA

IDENTIFICACIÓ DE L A DESPES 2005.2.14000.14 - Infraestructures urbanes

A) DADES GENERALS IDENTIFICATIUS

EJERCICIO 2013

DATA INICI 6 / 2005 DURADA 9 anys COEFICIENT FINANÇAMENT TOTAL 0,77	APLICACIONES PRESUPUESTARIAS 0770.91300 - PRESTEC LLARG TERMINI	AGENTES FINANCIADORES G08169815 - CAIXA D'ESTALVIS DE CATALUNYA
---	--	--

B) GESTIÓ DE LA DESPESA

ANY	DESPESES PREVISTES	DESPESA COMPROMESA	OBLIGACIONS RECONEGUDES	DESPESA PENDENT
2006			500.841,51	
2007			225.379,36	
2008			225.379,50	
2009			909.911,39	
2010			4.199,20	
2011				
2012				
2013				
TOTAL	1.865.710,96	1.865.710,96	1.865.710,96	

C) GESTIÓ DELS INGRESSOS AFECTATS

ANY	INGRESSOS PREVISTOS	INGRESSOS COMPROMESOS	DRETS RECONEGUTS	INGRESSOS PENDENTS
2006			61.902,90	
2007			471.335,41	
2008				
2009			126.694,02	
2010			775.305,98	
2011				
2012				
2013				
TOTAL	1.435.238,31		1.435.238,31	

DESPESES AMB FINANÇAMENT AFECTADA

INFORMACIÓ DE CADA UNITAT DE DESPESA

IDENTIFICACIÓ DE L A DESPESA

2005.2.14000.14 - Infraestructures urbanes

D) DESVIACIONS DE FINANÇAMENT PER AGENTS

EXERCICI 2013

IDENTIFICACIÓ AGENT	ANY	INGRESSOS PREVISTOS	DRETS RECONEGUTS	COEFICIENT FINANÇAMENT	DESVIACIONS DE FINANÇAMENT	
					A L'EXERCICI	ACUMULADES
G08169815 - CAIXA D'ESTALVIS DE CAT ALUNYA	2006		61.902,90			
	2007		471.335,41			
	2008					
	2009		126.694,02			
	2010		775.305,98			
	2011					
	2012					
	2013					
TOTAL AGENT		1.435.238,31	1.435.238,31	0,77		
		TOTAL DESVIACIONS POSITIVES				
		TOTAL DESVIACIONS NEGATIVES				

DESPESES AMB FINANÇAMENT AFECTADA

INFORMACIÓ DE CADA UNITAT DE DESPESA

IDENTIFICACIÓ DE L A DESPES 2005.2.51000.2 - Millora vialitats c/Frederic Soler i Armengol Goula

A) DADES GENERALS IDENTIFICATIUS

EJERCICIO 2013

DATA INICI 2 / 2005 DURADA 9 anys COEFICIENT FINANÇAMENT TOTAL 0,83	APLICACIONES PRESUPUESTARIAS 0770.76114 - DIPUTACIÓ/F.SOLER I E.GOULA 0770.76300 - M.M.A.M.B./OP.ESTRUCTURANTS 0770.75510 - GENERALITAT/COMERÇ	AGENTES FINANCIADORES P0800000B - DIPUTACIO DE BARCELONA P0800025I - MANCOMUNITAT MUNIC.AREA METROP. BAR S0811001G - GENERALITAT DE CATALUNYA
---	---	--

B) GESTIÓ DE LA DESPESA

ANY	DESPESES PREVISTES	DESPESA COMPROMESA	OBLIGACIONS RECONEGUDES	DESPESA PENDENT
2005			1.560,20	
2006			495.739,73	
2007			14.226,42	
2008			108.526,29	
2009				
2010				
2011				
2012				
2013				
TOTAL	620.052,64	620.052,64	620.052,64	

C) GESTIÓ DELS INGRESSOS AFECTATS

ANY	INGRESSOS PREVISTOS	INGRESSOS COMPROMESOS	DRETS RECONEGUTS	INGRESSOS PENDENTS
2005			236.961,46	
2006				
2007				
2008				
2009			276.208,17	
2010				
2011				
2012				
2013				
TOTAL	513.169,63	276.208,17	513.169,63	

DESPESES AMB FINANÇAMENT AFECTADA

INFORMACIÓ DE CADA UNITAT DE DESPESA

IDENTIFICACIÓ DE LA DESPESA

2005.2.51000.2 - Millora vialitats c/Frederic Soler i Armengol Goula

D) DESVIACIONS DE FINANÇAMENT PER AGENTS

EXERCICI 2013

IDENTIFICACIÓ AGENT	ANY	INGRESSOS PREVISTOS	DRETS RECONEGUTS	COEFICIENT FINANÇAMENT	DESVIACIONS DE FINANÇAMENT	
					A L'EXERCICI	ACUMULADES
P0800000B - DIPUTACIO DE BARCELONA	2007					
	2008					
	2009		276.208,17			
	2010					
	2011					
	2012					
	2013					
TOTAL AGENT		276.208,17	276.208,17	0,45		
P0800025I - MANCOMUNITAT MUNIC.ARE METROP. BARNA. (**BAIXA PER FUSIO ***)	2005		236.961,46			
	2006					
	2007		-49.573,97			
	2008					
	2009					
	2010					
	2011					
	2012					
	2013					
TOTAL AGENT		187.387,49	187.387,49	0,30		
S0811001G - GENERALITAT DE CATALUN A	2007		49.573,97			
	2008					
	2009					
	2010					
	2011					
	2012					
	2013					
TOTAL AGENT		49.573,97	49.573,97	0,08		

DESPESES AMB FINANÇAMENT AFECTADA**INFORMACIÓ DE CADA UNITAT DE DESPESA****IDENTIFICACIÓ DE L A DESPESA**

2005.2.51000.2 - Millora vialitats c/Frederic Soler i Armengol Goula

D) DESVIACIONS DE FINANÇAMENT PER AGENTS

EXERCICI 2013

IDENTIFICACIÓ AGENT	ANY	INGRESSOS PREVISTOS	DRETS RECONEGUTS	COEFICIENT FINANÇAMENT	DESVIACIONS DE FINANÇAMENT	
					A L'EXERCICI	ACUMULADES
					TOTAL DESVIACIONS POSITIVES	
					TOTAL DESVIACIONS NEGATIVES	

DESPESES AMB FINANÇAMENT AFECTADA

INFORMACIÓ DE CADA UNITAT DE DESPESA

IDENTIFICACIÓ DE L A DESPES 2005.2.51000.3 - Millora vialitat c/ Ramoneda

A) DADES GENERALS IDENTIFICATIUS

EJERCICIO 2013

DATA INICI 2 / 2005 DURADA 9 anys COEFICIENT FINANÇAMENT TOTAL 0,77	APLICACIONES PRESUPUESTARIAS 0770.76115 - DIPUTACIÓ/RAMONEDA 0770.76300 - M.M.A.M.B./OP. ESTRUCTURANTS 0770.75510 - GENERALITAT/COMERÇ	AGENTES FINANCIADORES P0800000B - DIPUTACIO DE BARCELONA P0800025I - MANCOMUNITAT MUNIC.AREA METROP. BAR S0811001G - GENERALITAT DE CATALUNYA
---	---	--

B) GESTIÓ DE LA DESPESA

ANY	DESPESES PREVISTES	DESPESA COMPROMESA	OBLIGACIONS RECONEGUDES	DESPESA PENDENT
2005			1.390,84	
2006			406.719,17	
2007			6.821,45	
2008			84.262,38	
2009			39.584,72	
2010				
2011				
2012				
2013				
TOTAL	538.778,56	538.778,56	538.778,56	

C) GESTIÓ DELS INGRESSOS AFECTATS

ANY	INGRESSOS PREVISTOS	INGRESSOS COMPROMESOS	DRETS RECONEGUTS	INGRESSOS PENDENTS
2005			190.593,89	
2006				
2007				
2008				
2009			222.160,98	
2010				
2011				
2012				
2013				
TOTAL	412.754,87	222.160,98	412.754,87	

DESPESES AMB FINANÇAMENT AFECTADA

INFORMACIÓ DE CADA UNITAT DE DESPESA

IDENTIFICACIÓ DE LA DESPESA

2005.2.51000.3 - Millora vialitat c/ Ramoneda

D) DESVIACIONS DE FINANÇAMENT PER AGENTS

EXERCICI 2013

IDENTIFICACIÓ AGENT	ANY	INGRESSOS PREVISTOS	DRETS RECONEGUTS	COEFICIENT FINANÇAMENT	DESVIACIONS DE FINANÇAMENT	
					A L'EXERCICI	ACUMULADES
P0800000B - DIPUTACIO DE BARCELONA	2007					
	2008					
	2009		222.160,98			
	2010					
	2011					
	2012					
	2013					
TOTAL AGENT		222.160,98	222.160,98	0,41		
P0800025I - MANCOMUNITAT MUNIC.ARE METROP. BARNA. (**BAIXA PER FUSIO ***)	2005		190.593,89			
	2006					
	2007		-40.671,92			
	2008					
	2009					
	2010					
	2011					
	2012					
	2013					
TOTAL AGENT		149.921,97	149.921,97	0,28		
S0811001G - GENERALITAT DE CATALUN A	2007		40.671,92			
	2008					
	2009					
	2010					
	2011					
	2012					
	2013					
TOTAL AGENT		40.671,92	40.671,92	0,08		

DESPESES AMB FINANÇAMENT AFECTADA

INFORMACIÓ DE CADA UNITAT DE DESPESA

IDENTIFICACIÓ DE L A DESPESA 2005.2.51000.3 - Millora vialitat c/ Ramoneda

D) DESVIACIONS DE FINANÇAMENT PER AGENTS

EXERCICI 2013

IDENTIFICACIÓ AGENT	ANY	INGRESSOS PREVISTOS	DRETS RECONEGUTS	COEFICIENT FINANÇAMENT	DESVIACIONS DE FINANÇAMENT	
					A L'EXERCICI	ACUMULADES
					TOTAL DESVIACIONS POSITIVES	
					TOTAL DESVIACIONS NEGATIVES	

DESPESES AMB FINANÇAMENT AFECTADA

INFORMACIÓ DE CADA UNITAT DE DESPESA

IDENTIFICACIÓ DE L A DESPES 2005.2.51000.7 - Millora vialitat c/Cornellà Modern

A) DADES GENERALS IDENTIFICATIUS

EJERCICIO 2013

DATA INICI 1 / 2005 DURADA 6 anys COEFICIENT FINANÇAMENT TOTAL 0,80	APLICACIONES PRESUPUESTARIAS 0770.76300 - M.M.A.M.B./OP.ESTRUCTURANTS 0770.75060 - ALTRES TRANSF.CONVENI GENERALITAT/PROJ 0770.75512 - GENERALITAT/P.U.O.S.C. 2007 0770.75081 - ALTRES TRANSF.CAPITAL GENERALITAT/PUOS	AGENTES FINANCIADORES P0800025I - MANCOMUNITAT MUNIC.AREA METROP. BAR S0811001G - GENERALITAT DE CATALUNYA
---	--	--

B) GESTIÓ DE LA DESPESA

ANY	DESPESES PREVISTES	DESPESA COMPROMESA	OBLIGACIONS RECONEGUDES	DESPESA PENDENT
2005			53.912,86	
2006			523.832,76	
2007			2.842,00	
2008			112.354,19	
2009				
2010				
2011				
2012				
2013				
TOTAL	692.941,81	692.941,81	692.941,81	

C) GESTIÓ DELS INGRESSOS AFECTATS

ANY	INGRESSOS PREVISTOS	INGRESSOS COMPROMESOS	DRETS RECONEGUTS	INGRESSOS PENDENTS
2005			329.297,66	
2006				
2007			-18.204,46	
2008				
2009				
2010				
2011				
2012			245.695,34	
2013				
TOTAL	556.788,54	245.695,34	556.788,54	

DESPESES AMB FINANÇAMENT AFECTADA

INFORMACIÓ DE CADA UNITAT DE DESPESA

IDENTIFICACIÓ DE LA DESPESA

2005.2.51000.7 - Millora vialitat c/Cornellà Modern

D) DESVIACIONS DE FINANÇAMENT PER AGENTS

EXERCICI 2013

IDENTIFICACIÓ AGENT	ANY	INGRESSOS PREVISTOS	DRETS RECONEGUTS	COEFICIENT FINANÇAMENT	DESVIACIONS DE FINANÇAMENT	
					A L'EXERCICI	ACUMULADES
P0800025I - MANCOMUNITAT MUNIC.ARE METROP. BARNA. (***)BAIXA PER FUSIO (***)	2005		329.297,66			
	2006					
	2007		-18.204,46			
	2008					
	2009					
	2010					
	2011					
	2012					
	2013					
TOTAL AGENT		311.093,20	311.093,20	0,45		
S0811001G - GENERALITAT DE CATALUN A	2005					
	2006					
	2007					
	2008					
	2009					
	2010					
	2011					
	2012			245.695,34		
	2013					
TOTAL AGENT		245.695,34	245.695,34	0,35		
TOTAL DESVIACIONS POSITIVES						
TOTAL DESVIACIONS NEGATIVES						

DESPESES AMB FINANÇAMENT AFECTADA

INFORMACIÓ DE CADA UNITAT DE DESPESA

IDENTIFICACIÓ DE L A DESPES 2005.2.51000.8 - Millora vialitat c/ Florida

A) DADES GENERALS IDENTIFICATIUS

EJERCICIO 2013

DATA INICI 1 / 2005 DURADA 6 anys COEFICIENT FINANÇAMENT TOTAL 0,89	APLICACIONES PRESUPUESTARIAS 0770.76116 - DIPUTACIÓ/FLORIDA 0770.76300 - M.M.A.M.B./OP. ESTRUCTURANTS 0770.75510 - GENERALITAT/COMERÇ 0770.75512 - GENERALITAT/P.U.O.S.C. 2007	AGENTES FINANCIADORES P0800000B - DIPUTACIO DE BARCELONA P0800025I - MANCOMUNITAT MUNIC.AREA METROP. BAR S0811001G - GENERALITAT DE CATALUNYA
---	--	--

B) GESTIÓ DE LA DESPESA

ANY	DESPESES PREVISTES	DESPESA COMPROMESA	OBLIGACIONS RECONEGUDES	DESPESA PENDENT
2005			38.661,67	
2006			193.409,58	
2007			14.866,04	
2008				
2009				
2010				
2011				
2012				
2013				
TOTAL	246.937,29	246.937,29	246.937,29	

C) GESTIÓ DELS INGRESSOS AFECTATS

ANY	INGRESSOS PREVISTOS	INGRESSOS COMPROMESOS	DRETS RECONEGUTS	INGRESSOS PENDENTS
2005			145.325,74	
2006				
2007			-10.744,12	
2008			-46.755,88	
2009			86.746,54	
2010				
2011				
2012			44.453,57	
2013			1.442,61	
TOTAL	220.468,46	132.642,72	220.468,46	

DESPESES AMB FINANÇAMENT AFECTADA

INFORMACIÓ DE CADA UNITAT DE DESPESA

IDENTIFICACIÓ DE LA DESPESA

2005.2.51000.8 - Millora vialitat c/ Florida

D) DESVIACIONS DE FINANÇAMENT PER AGENTS

EXERCICI 2013

IDENTIFICACIÓ AGENT	ANY	INGRESSOS PREVISTOS	DRETS RECONEGUTS	COEFICIENT FINANÇAMENT	DESVIACIONS DE FINANÇAMENT	
					A L'EXERCICI	ACUMULADES
P0800000B - DIPUTACIO DE BARCELONA	2007					
	2008					
	2009		86.746,54			
	2010					
	2011					
	2012					
	2013					
TOTAL AGENT		86.746,54	86.746,54	0,35		
P0800025I - MANCOMUNITAT MUNIC.ARE METROP. BARNA. (**BAIXA PER FUSIO ***)	2005		145.325,74			
	2006					
	2007		-30.085,08			
	2008		-46.755,88			
	2009					
	2010					
	2011					
	2012					
	2013					
TOTAL AGENT		68.484,78	68.484,78	0,28		
S0811001G - GENERALITAT DE CATALUN A	2007		19.340,96			
	2008					
	2009					
	2010					
	2011					
	2012			44.453,57		
	2013			1.442,61		
TOTAL AGENT		65.237,14	65.237,14	0,26	1.442,61	

DESPESES AMB FINANÇAMENT AFECTADA

INFORMACIÓ DE CADA UNITAT DE DESPESA

IDENTIFICACIÓ DE L A DESPESA

2005.2.51000.8 - Millora vialitat c/ Florida

D) DESVIACIONS DE FINANÇAMENT PER AGENTS

EXERCICI 2013

IDENTIFICACIÓ AGENT	ANY	INGRESSOS PREVISTOS	DRETS RECONEGUTS	COEFICIENT FINANÇAMENT	DESVIACIONS DE FINANÇAMENT	
					A L'EXERCICI	ACUMULADES
		TOTAL DESVIACIONS POSITIVES			1.442,61	
		TOTAL DESVIACIONS NEGATIVES				

DESPESES AMB FINANÇAMENT AFECTADA

INFORMACIÓ DE CADA UNITAT DE DESPESA

IDENTIFICACIÓ DE L A DESPES 2005.2.51000.9 - Infraestructures urbanes (Urbanisme)

A) DADES GENERALS IDENTIFICATIUS

EJERCICIO 2013

DATA INICI 6 / 2005 DURADA 7 anys COEFICIENT FINANÇAMENT TOTAL 0,75	APLICACIONES PRESUPUESTARIAS 0770.91300 - PRESTEC LLARG TERMINI	AGENTES FINANCIADORES G08169815 - CAIXA D'ESTALVIS DE CATALUNYA
---	--	--

B) GESTIÓ DE LA DESPESA

ANY	DESPESES PREVISTES	DESPESA COMPROMESA	OBLIGACIONS RECONEGUDES	DESPESA PENDENT
2006			1.006.149,87	
2007			676.665,10	
2008			676.138,17	
2009				
2010				
2011				
2012				
2013				
TOTAL	2.358.953,14	2.358.953,14	2.358.953,14	

C) GESTIÓ DELS INGRESSOS AFECTATS

ANY	INGRESSOS PREVISTOS	INGRESSOS COMPROMESOS	DRETS RECONEGUTS	INGRESSOS PENDENTS
2006			125.940,38	
2007			977.965,89	
2008			672.650,81	
2009				
2010				
2011				
2012				
2013				
TOTAL	1.776.557,08		1.776.557,08	

DESPESES AMB FINANÇAMENT AFECTADA

INFORMACIÓ DE CADA UNITAT DE DESPESA

IDENTIFICACIÓ DE L A DESPESA

2005.2.51000.9 - Infraestructures urbanes (Urbanisme)

D) DESVIACIONS DE FINANÇAMENT PER AGENTS

EXERCICI 2013

IDENTIFICACIÓ AGENT	ANY	INGRESSOS PREVISTOS	DRETS RECONEGUTS	COEFICIENT FINANÇAMENT	DESVIACIONS DE FINANÇAMENT	
					A L'EXERCICI	ACUMULADES
G08169815 - CAIXA D'ESTALVIS DE CAT ALUNYA	2006		125.940,38			
	2007		977.965,89			
	2008		672.650,81			
	2009					
	2010					
	2011					
	2012					
	2013					
TOTAL AGENT		1.776.557,08	1.776.557,08	0,75		
		TOTAL DESVIACIONS POSITIVES				
		TOTAL DESVIACIONS NEGATIVES				

DESPESES AMB FINANÇAMENT AFECTADA

INFORMACIÓ DE CADA UNITAT DE DESPESA

IDENTIFICACIÓ DE L A DESPES 2005.2.51000.10 - REURBANITZACIÓ C/DOLÇAMARA

A) DADES GENERALS IDENTIFICATIUS

EJERCICIO 2013

DATA INICI 1 / 2005 DURADA 9 anys COEFICIENT FINANÇAMENT TOTAL 1,00	APLICACIONES PRESUPUESTARIAS 0770.75081 - P.U.O.S.C./REURBANITZACIO C/DOLÇAMARA 0770.75060 - ALTRS TRANSF.CONVENI GENERALITAT/PROJ.	AGENTES FINANCIADORES S0811001G - GENERALITAT DE CATALUNYA
---	---	---

B) GESTIÓ DE LA DESPESA

ANY	DESPESES PREVISTES	DESPESA COMPROMESA	OBLIGACIONS RECONEGUDES	DESPESA PENDENT
2005			203.017,85	
2006				
2007				
2008				
2009				
2010				
2011				
2012				
2013				
TOTAL	203.017,85	203.017,85	203.017,85	

C) GESTIÓ DELS INGRESSOS AFECTATS

ANY	INGRESSOS PREVISTOS	INGRESSOS COMPROMESOS	DRETS RECONEGUTS	INGRESSOS PENDENTS
2005				
2006				
2007			101.508,93	
2008			101.508,91	
2009				
2010				
2011				
2012				
2013				
TOTAL	203.017,84	203.017,84	203.017,84	

DESPESES AMB FINANÇAMENT AFECTADA

INFORMACIÓ DE CADA UNITAT DE DESPESA

IDENTIFICACIÓ DE L A DESPESA

2005.2.51000.10 - REURBANITZACIÓ C/DOLÇAMARA

D) DESVIACIONS DE FINANÇAMENT PER AGENTS

EXERCICI 2013

IDENTIFICACIÓ AGENT	ANY	INGRESSOS PREVISTOS	DRETS RECONEGUTS	COEFICIENT FINANÇAMENT	DESVIACIONS DE FINANÇAMENT	
					A L'EXERCICI	ACUMULADES
S0811001G - GENERALITAT DE CATALUN A	2005					
	2006					
	2007		101.508,93			
	2008		101.508,91			
	2009					
	2010					
	2011					
	2012					
	2013					
TOTAL AGENT		203.017,84	203.017,84	1,00		
TOTAL DESVIACIONS POSITIVES						
TOTAL DESVIACIONS NEGATIVES						

DESPESES AMB FINANÇAMENT AFECTADA

INFORMACIÓ DE CADA UNITAT DE DESPESA

IDENTIFICACIÓ DE L A DESPES 2005.2.74000.1 - PROJECTE INTERVENCIO INTEGRAL BARRI ST. ILDEFONS

A) DADES GENERALS IDENTIFICATIUS

EJERCICIO 2013

DATA INICI 11 / 2005 DURADA 8 anys COEFICIENT FINANÇAMENT TOTAL 0,69	APLICACIONES PRESUPUESTARIAS 0770.75060 - ALTRS TRANSF.CONVENI GENERALITAT/PROJ. 0770.91100 - PRESTEC A LLARG TERM. DE L'INST.CATAL 0770.76402 - A.M.B./PAVELLO POLIESP.ST.ILDEFONS/PLA 0770.76401 - AMB/BIBLIOTECA SANT ILDEFONS	AGENTES FINANCIADORES S0811001G - GENERALITAT DE CATALUNYA Q5855055I - INSTITUT CATALÀ DE FINANCES (ICF) P0800258F - AREA METROPOLITANA DE BARCELONA
--	---	---

B) GESTIÓ DE LA DESPESA

ANY	DESPESES PREVISTES	DESPESA COMPROMESA	OBLIGACIONS RECONEGUDES	DESPESA PENDENT
2005				
2006			685.253,53	
2007			585.817,10	
2008			1.172.143,92	
2009			2.945.673,11	
2010			1.796.015,12	
2011			7.013.441,30	
2012				
2013				
TOTAL	14.198.344,08	14.198.344,08	14.198.344,08	

C) GESTIÓ DELS INGRESSOS AFECTATS

ANY	INGRESSOS PREVISTOS	INGRESSOS COMPROMESOS	DRETS RECONEGUTS	INGRESSOS PENDENTS
2005			355.307,88	
2006				
2007			476.222,50	
2008			1.534.612,12	
2009			1.422.033,87	
2010			1.266.240,98	
2011			2.800.199,23	
2012			1.058.591,73	
2013			866.924,12	
TOTAL	9.780.132,43	9.217.355,85	9.780.132,43	

DESPESES AMB FINANÇAMENT AFECTADA

INFORMACIÓ DE CADA UNITAT DE DESPESA

IDENTIFICACIÓ DE LA DESPESA

2005.2.74000.1 - PROJECTE INTERVENCIÓ INTEGRAL BARRI ST. ILDEFONS

D) DESVIACIONS DE FINANÇAMENT PER AGENTS

EXERCICI 2013

IDENTIFICACIÓ AGENT	ANY	INGRESSOS PREVISTOS	DRETS RECONEGUTS	COEFICIENT FINANÇAMENT	DESVIACIONS DE FINANÇAMENT	
					A L'EXERCICI	ACUMULADES
S0811001G - GENERALITAT DE CATALUNYA	2005		355.307,88			
	2006					
	2007		476.222,50			
	2008		1.534.612,12			
	2009		1.422.033,87			
	2010		1.266.240,98			
	2011		2.800.199,23			
	2012					
	2013					
TOTAL AGENT		7.854.616,58	7.854.616,58	0,55		
Q5855055I - INSTITUT CATALÀ DE FINANCENÇES (ICF)	2012		339.435,00			
	2013		17.865,00			
TOTAL AGENT		357.300,00	357.300,00	0,03	17.865,00	
P0800258F - ÀREA METROPOLITANA DE BARCELONA	2011					
	2012		719.156,73			
	2013		849.059,12			
TOTAL AGENT		1.568.215,85	1.568.215,85	0,11	849.059,12	
TOTAL DESVIACIONS POSITIVES						866.924,12
TOTAL DESVIACIONS NEGATIVES						

DESPESES AMB FINANÇAMENT AFECTADA

INFORMACIÓ DE CADA UNITAT DE DESPESA

IDENTIFICACIÓ DE L A DESPES 2005.2.91000.1 - Energia Solar Fotovoltaica

A) DADES GENERALS IDENTIFICATIUS

EJERCICIO 2013

DATA INICI 6 / 2005 DURADA 9 anys COEFICIENT FINANÇAMENT TOTAL 0,47	APLICACIONES PRESUPUESTARIAS 0770.76111 - DIPUTACIO/PLAQUES FOTOVOLTAIQUES DE	AGENTES FINANCIADORES P0800000B - DIPUTACIO DE BARCELONA
---	--	---

B) GESTIÓ DE LA DESPESA

ANY	DESPESES PREVISTES	DESPESA COMPROMESA	OBLIGACIONS RECONEGUDES	DESPESA PENDENT
2005				
2006			23.000,00	
2007				
2008				
2009				
2010				
2011				
2012				
2013				
TOTAL	23.000,00	23.000,00	23.000,00	

C) GESTIÓ DELS INGRESSOS AFECTATS

ANY	INGRESSOS PREVISTOS	INGRESSOS COMPROMESOS	DRETS RECONEGUTS	INGRESSOS PENDENTS
2005				
2006				
2007			10.800,00	
2008				
2009				
2010				
2011				
2012				
2013				
TOTAL	10.800,00		10.800,00	

DESPESES AMB FINANÇAMENT AFECTADA

INFORMACIÓ DE CADA UNITAT DE DESPESA

IDENTIFICACIÓ DE L A DESPESA

2005.2.91000.1 - Energia Solar Fotovoltaica

D) DESVIACIONS DE FINANÇAMENT PER AGENTS

EXERCICI 2013

IDENTIFICACIÓ AGENT	ANY	INGRESSOS PREVISTOS	DRETS RECONEGUTS	COEFICIENT FINANÇAMENT	DESVIACIONS DE FINANÇAMENT	
					A L'EXERCICI	ACUMULADES
P0800000B - DIPUTACIO DE BARCELONA	2005					
	2006					
	2007		10.800,00			
	2008					
	2009					
	2010					
	2011					
	2012					
	2013					
TOTAL AGENT		10.800,00	10.800,00	0,47		
TOTAL DESVIACIONS POSITIVES						
TOTAL DESVIACIONS NEGATIVES						

DESPESES AMB FINANÇAMENT AFECTADA

INFORMACIÓ DE CADA UNITAT DE DESPESA

IDENTIFICACIÓ DE L A DESPES 2006.2.51000.2 - Urbanització Ptge. dels Rosers

A) DADES GENERALS IDENTIFICATIUS

EJERCICIO 2013

DATA INICI 1 / 2006 DURADA 8 anys COEFICIENT FINANÇAMENT TOTAL 0,74	APLICACIONES PRESUPUESTARIAS 0770.77000 - TRASFERENCIAS CAPITAL EMPRESA PRIVAD	AGENTES FINANCIADORES B61460325 - GALVEZ GIL, S.L. 36179602G - GOTOR CARRAU SANTIAGO A60112596 - LESPÀ, S.A.
---	---	---

B) GESTIÓ DE LA DESPESA

ANY	DESPESES PREVISTES	DESPESA COMPROMESA	OBLIGACIONS RECONEGUDES	DESPESA PENDENT
2006			117.047,85	
2007				
2008			13.320,25	
2009				
2010				
2011				
2012				
2013				
TOTAL	130.368,10	130.368,10	130.368,10	

C) GESTIÓ DELS INGRESSOS AFECTATS

ANY	INGRESSOS PREVISTOS	INGRESSOS COMPROMESOS	DRETS RECONEGUTS	INGRESSOS PENDENTS
2006			93.389,25	
2007			3.125,33	
2008				
2009				
2010				
2011				
2012				
2013				
TOTAL	96.514,58	93.389,25	96.514,58	

DESPESES AMB FINANÇAMENT AFECTADA

INFORMACIÓ DE CADA UNITAT DE DESPESA

IDENTIFICACIÓ DE L A DESPESA

2006.2.51000.2 - Urbanització Ptge. dels Rosers

D) DESVIACIONS DE FINANÇAMENT PER AGENTS

EXERCICI 2013

IDENTIFICACIÓ AGENT	ANY	INGRESSOS PREVISTOS	DRETS RECONEGUTS	COEFICIENT FINANÇAMENT	DESVIACIONS DE FINANÇAMENT	
					A L'EXERCICI	ACUMULADES
B61460325 - GALVEZ GIL, S.L.	2006		46.840,66			
	2007		1.567,67			
	2008					
	2009					
	2010					
	2011					
	2012					
	2013					
TOTAL AGENT		48.408,33	48.408,33	0,37		
36179602G - GOTOR CARRAU SANTIAGO	2006		29.226,83			
	2007		977,91			
	2008					
	2009					
	2010					
	2011					
	2012					
	2013					
TOTAL AGENT		30.204,74	30.204,74	0,23		
A60112596 - LESPA, S.A.	2006		17.321,76			
	2007		579,75			
	2008					
	2009					
	2010					
	2011					
	2012					
	2013					

DESPESES AMB FINANÇAMENT AFECTADA

INFORMACIÓ DE CADA UNITAT DE DESPESA

IDENTIFICACIÓ DE L A DESPESA

2006.2.51000.2 - Urbanització Ptge. dels Rosers

D) DESVIACIONS DE FINANÇAMENT PER AGENTS

EXERCICI 2013

IDENTIFICACIÓ AGENT	ANY	INGRESSOS PREVISTOS	DRETS RECONEGUTS	COEFICIENT FINANÇAMENT	DESVIACIONS DE FINANÇAMENT	
					A L'EXERCICI	ACUMULADES
TOTAL AGENT		17.901,51	17.901,51	0,14		
		TOTAL DESVIACIONS POSITIVES				
		TOTAL DESVIACIONS NEGATIVES				

DESPESES AMB FINANÇAMENT AFECTADA

INFORMACIÓ DE CADA UNITAT DE DESPESA

IDENTIFICACIÓ DE L A DESPES 2006.2.51000.3 - Urb. Lleó XII,T.Molina,B.Oriol,V.Aran,P.Busquets i D.Almeda

A) DADES GENERALS IDENTIFICATIUS

EJERCICIO 2013

DATA INICI 4 / 2006 DURADA 8 anys COEFICIENT FINANÇAMENT TOTAL 0,77	APLICACIONES PRESUPUESTARIAS 0770.76118 - DIPUTACIÓ/LLEÓ XII,T.MOLINA,B.ORIOL,V.AR 0770.76300 - M.M.A.M.B./OP.ESTRUCTURANTS 0770.75081 - GENERALITAT/P.U.O.S.C. 2007	AGENTES FINANCIADORES P0800000B - DIPUTACIO DE BARCELONA P0800025I - MANCOMUNITAT MUNIC.AREA METROP. BAR S0811001G - GENERALITAT DE CATALUNYA
---	---	--

B) GESTIÓ DE LA DESPESA

ANY	DESPESES PREVISTES	DESPESA COMPROMESA	OBLIGACIONS RECONEGUDES	DESPESA PENDENT
2006			12.000,00	
2007			1.009.822,77	
2008			326.630,27	
2009				
2010				
2011				
2012				
2013				
TOTAL	1.348.453,04	1.348.453,04	1.348.453,04	

C) GESTIÓ DELS INGRESSOS AFECTATS

ANY	INGRESSOS PREVISTOS	INGRESSOS COMPROMESOS	DRETS RECONEGUTS	INGRESSOS PENDENTS
2006			624.003,21	
2007			-26.389,00	
2008				
2009			435.540,85	
2010				
2011				
2012				
2013				
TOTAL	1.033.155,06	435.540,85	1.033.155,06	

DESPESES AMB FINANÇAMENT AFECTADA

INFORMACIÓ DE CADA UNITAT DE DESPESA

IDENTIFICACIÓ DE LA DESPESA

2006.2.51000.3 - Urb. Lleó XII, T. Molina, B. Oriol, V. Aran, P. Busquets i D. Almeda

D) DESVIACIONS DE FINANÇAMENT PER AGENTS

EXERCICI 2013

IDENTIFICACIÓ AGENT	ANY	INGRESSOS PREVISTOS	DRETS RECONEGUTS	COEFICIENT FINANÇAMENT	DESVIACIONS DE FINANÇAMENT	
					A L'EXERCICI	ACUMULADES
P0800000B - DIPUTACIO DE BARCELONA	2007					
	2008					
	2009		435.540,85			
	2010					
	2011					
	2012					
	2013					
TOTAL AGENT		435.540,85	435.540,85	0,32		
P0800025I - MANCOMUNITAT MUNIC.ARE METROP. BARNA. (**BAIXA PER FUSIO ***)	2006		624.003,21			
	2007		-26.389,00			
	2008					
	2009					
	2010					
	2011					
	2012					
2013						
TOTAL AGENT		597.614,21	597.614,21	0,44		
S0811001G - GENERALITAT DE CATALUNYA	2007					
	2008					
	2009					
	2010					
	2011					
	2012					
	2013					
TOTAL AGENT				0,00		

DESPESES AMB FINANÇAMENT AFECTADA

INFORMACIÓ DE CADA UNITAT DE DESPESA

IDENTIFICACIÓ DE L A DESPESA 2006.2.51000.3 - Urb. Lleó XII, T.Molina, B.Oriol, V.Aran, P.Busquets i D.Almeda

D) DESVIACIONS DE FINANÇAMENT PER AGENTS

EXERCICI 2013

IDENTIFICACIÓ AGENT	ANY	INGRESSOS PREVISTOS	DRETS RECONEGUTS	COEFICIENT FINANÇAMENT	DESVIACIONS DE FINANÇAMENT	
					A L'EXERCICI	ACUMULADES
					TOTAL DESVIACIONS POSITIVES	
					TOTAL DESVIACIONS NEGATIVES	

DESPESES AMB FINANÇAMENT AFECTADA

INFORMACIÓ DE CADA UNITAT DE DESPESA

IDENTIFICACIÓ DE L A DESPES 2006.2.51000.4 - Reforma edifici Mn.Jaume Soler, 8 (PASSIR)

A) DADES GENERALS IDENTIFICATIUS

EJERCICIO 2013

DATA INICI 2 / 2006 DURADA 8 anys COEFICIENT FINANÇAMENT TOTAL 0,89	APLICACIONES PRESUPUESTARIAS 0770.75002 - GENERALITAT/SERVEI CATALA SALUT	AGENTES FINANCIADORES S5800006H - SERVEI CATALA DE LA SALUT
---	--	--

B) GESTIÓ DE LA DESPESA

ANY	DESPESES PREVISTES	DESPESA COMPROMESA	OBLIGACIONS RECONEGUDES	DESPESA PENDENT
2006			1.813,08	
2007			370.484,77	
2008			360.131,76	
2009			5.472,19	
2010				
2011				
2012				
2013				
TOTAL	737.901,80	737.901,80	737.901,80	

C) GESTIÓ DELS INGRESSOS AFECTATS

ANY	INGRESSOS PREVISTOS	INGRESSOS COMPROMESOS	DRETS RECONEGUTS	INGRESSOS PENDENTS
2006				
2007				
2008				
2009			658.866,88	
2010				
2011				
2012				
2013				
TOTAL	658.866,88	658.866,88	658.866,88	

DESPESES AMB FINANÇAMENT AFECTADA

INFORMACIÓ DE CADA UNITAT DE DESPESA

IDENTIFICACIÓ DE L A DESPESA

2006.2.51000.4 - Reforma edifici Mn.Jaume Soler, 8 (PASSIR)

D) DESVIACIONS DE FINANÇAMENT PER AGENTS

EXERCICI 2013

IDENTIFICACIÓ AGENT	ANY	INGRESSOS PREVISTOS	DRETS RECONEGUTS	COEFICIENT FINANÇAMENT	DESVIACIONS DE FINANÇAMENT	
					A L'EXERCICI	ACUMULADES
S5800006H - SERVEI CATALA DE LA SAL UT	2006					
	2007					
	2008					
	2009		658.866,88			
	2010					
	2011					
	2012					
	2013					
TOTAL AGENT		658.866,88	658.866,88	0,89		
TOTAL DESVIACIONS POSITIVES						
TOTAL DESVIACIONS NEGATIVES						

DESPESES AMB FINANÇAMENT AFECTADA

INFORMACIÓ DE CADA UNITAT DE DESPESA

IDENTIFICACIÓ DE L A DESPES 2006.2.51000.6 - Cond. parcel.la Ribera-Serrallo (Horts urbans)

A) DADES GENERALS IDENTIFICATIUS

EJERCICIO 2013

DATA INICI 1 / 2006 DURADA 7 anys COEFICIENT FINANÇAMENT TOTAL 0,70	APLICACIONES PRESUPUESTARIAS 0770.91300 - PRESTEC LLARG TERMINI 0770.76100 - DIPUTACIO/HORTS URBANS 0770.79102 - F.E.D.E.R./HORTS URBANS	AGENTES FINANCIADORES G08169815 - CAIXA D'ESTALVIS DE CATALUNYA P0800000B - DIPUTACIO DE BARCELONA EUROPA - UNIO EUROPEA
---	---	---

B) GESTIÓ DE LA DESPESA

ANY	DESPESES PREVISTES	DESPESA COMPROMESA	OBLIGACIONS RECONEGUDES	DESPESA PENDENT
2006			3.704,00	
2007			194.970,70	
2008			410.414,02	
2009			40.490,01	
2010				
2011				
2012			55.945,98	
2013				
TOTAL	705.524,71	705.524,71	705.524,71	

C) GESTIÓ DELS INGRESSOS AFECTATS

ANY	INGRESSOS PREVISTOS	INGRESSOS COMPROMESOS	DRETS RECONEGUTS	INGRESSOS PENDENTS
2006			25.615,00	
2007			168.346,00	
2008			1.102,00	
2009				
2010			298.898,00	
2011				
2012				
2013				
TOTAL	493.961,00	291.000,00	493.961,00	

DESPESES AMB FINANÇAMENT AFECTADA

INFORMACIÓ DE CADA UNITAT DE DESPESA

IDENTIFICACIÓ DE LA DESPESA

2006.2.51000.6 - Cond. parcel.la Ribera-Serrallo (Horts urbans)

D) DESVIACIONS DE FINANÇAMENT PER AGENTS

EXERCICI 2013

IDENTIFICACIÓ AGENT	ANY	INGRESSOS PREVISTOS	DRETS RECONEGUTS	COEFICIENT FINANÇAMENT	DESVIACIONS DE FINANÇAMENT	
					A L'EXERCICI	ACUMULADES
G08169815 - CAIXA D'ESTALVIS DE CAT ALUNYA	2006		25.615,00			
	2007		168.346,00			
	2008					
	2009					
	2010					
	2011					
	2012					
	2013					
TOTAL AGENT		193.961,00	193.961,00	0,27		
P0800000B - DIPUTACIO DE BARCELONA	2006					
	2007					
	2008					
	2009					
	2010					
	2011					
	2012					
	2013					
TOTAL AGENT				0,00		
EUROPA - UNIO EUROPEA	2006					
	2007					
	2008		1.102,00			
	2009					
	2010		298.898,00			
	2011					
	2012					
	2013					

DESPESES AMB FINANÇAMENT AFECTADA

INFORMACIÓ DE CADA UNITAT DE DESPESA

IDENTIFICACIÓ DE LA DESPESA

2006.2.51000.6 - Cond. parcel.la Ribera-Serrallo (Horts urbans)

D) DESVIACIONS DE FINANÇAMENT PER AGENTS

EXERCICI 2013

IDENTIFICACIÓ AGENT	ANY	INGRESSOS PREVISTOS	DRETS RECONEGUTS	COEFICIENT FINANÇAMENT	DESVIACIONS DE FINANÇAMENT	
					A L'EXERCICI	ACUMULADES
TOTAL AGENT		300.000,00	300.000,00	0,43		
		TOTAL DESVIACIONS POSITIVES				
		TOTAL DESVIACIONS NEGATIVES				

DESPESES AMB FINANÇAMENT AFECTADA

INFORMACIÓ DE CADA UNITAT DE DESPESA

IDENTIFICACIÓ DE L A DESPES 2006.2.51000.7 - Centre Catalunya Internet c@t

A) DADES GENERALS IDENTIFICATIUS

EJERCICIO 2013

DATA INICI 4 / 2006 DURADA 4 anys COEFICIENT FINANÇAMENT TOTAL 0,65	APLICACIONES PRESUPUESTARIAS 0770.79101 - F.E.D.E.R / REHABILITACIO CAN SURIS 0770.72390 - TRANSF. D'EMPRESES PUBLIQUES	AGENTES FINANCIADORES S2831001I - F.E.D.E.R. Q2891006E - RED.ES (ENTIDAD PUBLICA EMPRESARIAL R
---	---	--

B) GESTIÓ DE LA DESPESA

ANY	DESPESES PREVISTES	DESPESA COMPROMESA	OBLIGACIONS RECONEGUDES	DESPESA PENDENT
2006			1.629.151,22	
2007			38.839,64	
2008			20.234,30	
2009				
2010				
2011				
2012				
2013				
TOTAL	1.688.225,16	1.688.225,16	1.688.225,16	

C) GESTIÓ DELS INGRESSOS AFECTATS

ANY	INGRESSOS PREVISTOS	INGRESSOS COMPROMESOS	DRETS RECONEGUTS	INGRESSOS PENDENTS
2006				
2007				
2008			1.080.952,48	
2009				
2010			20.910,55	
2011				
2012				
2013				
TOTAL	1.101.863,03	1.101.863,03	1.101.863,03	

DESPESES AMB FINANÇAMENT AFECTADA

INFORMACIÓ DE CADA UNITAT DE DESPESA

IDENTIFICACIÓ DE LA DESPESA

2006.2.51000.7 - Centre Catalunya Internet c@t

D) DESVIACIONS DE FINANÇAMENT PER AGENTS

EXERCICI 2013

IDENTIFICACIÓ AGENT	ANY	INGRESSOS PREVISTOS	DRETS RECONEGUTS	COEFICIENT FINANÇAMENT	DESVIACIONS DE FINANÇAMENT	
					A L'EXERCICI	ACUMULADES
S2831001I - F.E.D.E.R.	2006					
	2007					
	2008		180.952,48			
	2009					
	2010		20.910,55			
	2011					
	2012					
	2013					
TOTAL AGENT		201.863,03	201.863,03	0,12		
Q2891006E - RED.ES (ENTIDAD PUBLICA EMPRESARIAL RED.ES)	2006					
	2007					
	2008		900.000,00			
	2009					
	2010					
	2011					
	2012					
	2013					
TOTAL AGENT		900.000,00	900.000,00	0,53		
TOTAL DESVIACIONS POSITIVES						
TOTAL DESVIACIONS NEGATIVES						

DESPESES AMB FINANÇAMENT AFECTADA

INFORMACIÓ DE CADA UNITAT DE DESPESA

IDENTIFICACIÓ DE L A DESPES 2006.2.51000.10 - Aplicació ingressos permuta EMDUCSA (Gerdera) s/ acord Ple 23/02/06

A) DADES GENERALS IDENTIFICATIUS

EJERCICIO 2013

DATA INICI	11 / 2006	APLICACIONES PRESUPUESTARIAS	AGENTES FINANCIADORES
DURADA	6 anys	71.61902 - ALIENACIÓ ALTRES INVERSIONS	A58283342 - EMDUCSA, EMP.MPAL.DES.URBA.CORNELLA
COEFICIENT FINANÇAMENT TOTAL	0,00	0770.61902 -	

B) GESTIÓ DE LA DESPESA

ANY	DESPESES PREVISTES	DESPESA COMPROMESA	OBLIGACIONS RECONEGUDES	DESPESA PENDENT
2006				
2007				
2008				
2009				
2010				
2011				
2012				
2013				
TOTAL				

C) GESTIÓ DELS INGRESSOS AFECTATS

ANY	INGRESSOS PREVISTOS	INGRESSOS COMPROMESOS	DRETS RECONEGUTS	INGRESSOS PENDENTS
2006			1.301,13	
2007				
2008				
2009				
2010				
2011				
2012				
2013				
TOTAL	1.301,13		1.301,13	

DESPESES AMB FINANÇAMENT AFECTADA

INFORMACIÓ DE CADA UNITAT DE DESPESA

IDENTIFICACIÓ DE L A DESPESA

2006.2.51000.10 - Aplicació ingressos permuta EMDUCSA (Gerdera) s/ acord Ple 23/02/06

D) DESVIACIONS DE FINANÇAMENT PER AGENTS

EXERCICI 2013

IDENTIFICACIÓ AGENT	ANY	INGRESSOS PREVISTOS	DRETS RECONEGUTS	COEFICIENT FINANÇAMENT	DESVIACIONS DE FINANÇAMENT	
					A L'EXERCICI	ACUMULADES
A58283342 - EMDUCSA, EMP.MPAL.DES. RBA.CORNELLA, S.A (****BAIXA PER FU SIO)	2006		1.301,13			
	2007					
	2008					
	2009					
	2010					
	2011					
	2012					
	2013					
TOTAL AGENT		1.301,13	1.301,13	0,00		1.301,13
			TOTAL DESVIACIONS POSITIVES			1.301,13
			TOTAL DESVIACIONS NEGATIVES			

DESPESES AMB FINANÇAMENT AFECTADA

INFORMACIÓ DE CADA UNITAT DE DESPESA

IDENTIFICACIÓ DE L A DESPES 2006.2.51000.11 - Aplicació ingressos compensació oficines Ctra. Esplugues (acord JGL 31/10/06)

A) DADES GENERALS IDENTIFICATIUS

EJERCICIO 2013

DATA INICI	11 / 2006	APLICACIONES PRESUPUESTARIAS	AGENTES FINANCIADORES
DURADA	8 anys	71.61903 - ALIENACIO ALTRES INV./DRETS PER APROFITAME	A58391392 - PROMOCIONES RUVE, S.A.
COEFICIENT FINANÇAMENT TOTAL	0,00	0770.61903 -	

B) GESTIÓ DE LA DESPESA

ANY	DESPESES PREVISTES	DESPESA COMPROMESA	OBLIGACIONS RECONEGUDES	DESPESA PENDENT
2007				
2009				
2010				
2011				
2012				
2013				
2014				
TOTAL				

C) GESTIÓ DELS INGRESSOS AFECTATS

ANY	INGRESSOS PREVISTOS	INGRESSOS COMPROMESOS	DRETS RECONEGUTS	INGRESSOS PENDENTS
2006			985.660,00	
2007				
2008				
2009				
2010				
2011				
2012				
2013				
2014				
TOTAL	985.660,00		985.660,00	

DESPESES AMB FINANÇAMENT AFECTADA

INFORMACIÓ DE CADA UNITAT DE DESPESA

IDENTIFICACIÓ DE L A DESPESA

2006.2.51000.11 - Aplicació ingressos compensació oficines Ctra. Esplugues (acord JGL 31/10/06)

D) DESVIACIONS DE FINANÇAMENT PER AGENTS

EXERCICI 2013

IDENTIFICACIÓ AGENT	ANY	INGRESSOS PREVISTOS	DRETS RECONEGUTS	COEFICIENT FINANÇAMENT	DESVIACIONS DE FINANÇAMENT	
					A L'EXERCICI	ACUMULADES
A58391392 - PROMOCIONES RUVE, S.A.	2006		985.660,00			
	2007					
	2008					
	2009					
	2010					
	2011					
	2012					
	2013					
	2014					
TOTAL AGENT		985.660,00	985.660,00	0,00		985.660,00
TOTAL DESVIACIONS POSITIVES						985.660,00
TOTAL DESVIACIONS NEGATIVES						

DESPESES AMB FINANÇAMENT AFECTADA

INFORMACIÓ DE CADA UNITAT DE DESPESA

IDENTIFICACIÓ DE L A DESPES 2006.2.51000.12 - Escola Bressol Torre la Miranda

A) DADES GENERALS IDENTIFICATIUS

EJERCICIO 2013

DATA INICI 5 / 2006	APLICACIONES PRESUPUESTARIAS	AGENTES FINANCIADORES
DURADA 8 anys	71.60000 - ALIENACIO TERRENYS	9717497 - TESORERIA GRAL. SEGURIDAD SOCIAL
COEFICIENT FINANÇAMENT TOTAL 1,00	0770.91300 - PRESTEC LLARG TERMINI	G08169815 - CAIXA D'ESTALVIS DE CATALUNYA
	71.61900 - ALIENACIO ALTRES INVERSIONS	Q0819002G - DIRECCION PROV.TESORERIA GENERAL SE

B) GESTIÓ DE LA DESPESA

ANY	DESPESES PREVISTES	DESPESA COMPROMESA	OBLIGACIONS RECONEGUDES	DESPESA PENDENT
2006				
2007			41.029,65	
2008				
2009				
2010				
2011				
2012				
2013				
TOTAL	41.029,65	41.029,65	41.029,65	

C) GESTIÓ DELS INGRESSOS AFECTATS

ANY	INGRESSOS PREVISTOS	INGRESSOS COMPROMESOS	DRETS RECONEGUTS	INGRESSOS PENDENTS
2006			348.853,84	
2007			-259.706,80	
2008			-48.117,39	
2009				
2010				
2011				
2012				
2013				
TOTAL	41.029,65		41.029,65	

DESPESES AMB FINANÇAMENT AFECTADA

INFORMACIÓ DE CADA UNITAT DE DESPESA

IDENTIFICACIÓ DE L A DESPESA

2006.2.51000.12 - Escola Bressol Torre la Miranda

D) DESVIACIONS DE FINANÇAMENT PER AGENTS

EXERCICI 2013

IDENTIFICACIÓ AGENT	ANY	INGRESSOS PREVISTOS	DRETS RECONEGUTS	COEFICIENT FINANÇAMENT	DESVIACIONS DE FINANÇAMENT	
					A L'EXERCICI	ACUMULADES
9717497 - TESORERIA GRAL. SEGURIDA SOCIAL	2006		203.011,79			
	2007		-165.455,13			
	2008		-23.768,12			
	2009					
	2010					
	2011					
	2012					
	2013					
TOTAL AGENT		13.788,54	13.788,54	0,34		
G08169815 - CAIXA D'ESTALVIS DE CAT ALUNYA	2007		24.609,98			
	2008		-7.274,45			
	2009					
	2010					
	2011					
	2012					
	2013					
TOTAL AGENT		17.335,53	17.335,53	0,42		
Q0819002G - DIRECCION PROV.TESORER A GENERAL SEG. SOCIAL BARCELONA	2006		145.842,05			
	2007		-118.861,65			
	2008		-17.074,82			
	2009					
	2010					
	2011					
	2012					
	2013					
TOTAL AGENT		9.905,58	9.905,58	0,24		

DESPESES AMB FINANÇAMENT AFECTADA

INFORMACIÓ DE CADA UNITAT DE DESPESA

IDENTIFICACIÓ DE L A DESPESA

2006.2.51000.12 - Escola Bressol Torre la Miranda

D) DESVIACIONS DE FINANÇAMENT PER AGENTS

EXERCICI 2013

IDENTIFICACIÓ AGENT	ANY	INGRESSOS PREVISTOS	DRETS RECONEGUTS	COEFICIENT FINANÇAMENT	DESVIACIONS DE FINANÇAMENT	
					A L'EXERCICI	ACUMULADES
					TOTAL DESVIACIONS POSITIVES	
					TOTAL DESVIACIONS NEGATIVES	

DESPESES AMB FINANÇAMENT AFECTADA

INFORMACIÓ DE CADA UNITAT DE DESPESA

IDENTIFICACIÓ DE L A DESPES 2006.2.51000.27 - Millora vialitats c/Bonveí, Bonavista i Llobregat

A) DADES GENERALS IDENTIFICATIUS

EJERCICIO 2013

DATA INICI	1 / 2006	APLICACIONES PRESUPUESTARIAS	AGENTES FINANCIADORES
DURADA	8 anys	0770.91300 - PRESTEC LLARG TERMINI	G08169815 - CAIXA D'ESTALVIS DE CATALUNYA
COEFICIENT FINANÇAMENT TOTAL	0,82	0770.76107 - DIPUTACIO/ARRANJAMENT CARRERS	P0800000B - DIPUTACIO DE BARCELONA
		0770.76117 - DIPUTACIÓ/BONVEÍ, BONAVISTA I LLOBREGA	P0800025I - MANCOMUNITAT MUNIC.AREA METROP. BAR
		0770.76300 - M.M.A.M.B./OP. ESTRUCTURANTS	S0811001G - GENERALITAT DE CATALUNYA

B) GESTIÓ DE LA DESPESA

ANY	DESPESES PREVISTES	DESPESA COMPROMESA	OBLIGACIONS RECONEGUDES	DESPESA PENDENT
2006			79.577,31	
2007			709.624,67	
2008			302.005,81	
2009				
2010				
2011				
2012				
2013				
TOTAL	1.091.207,79	1.091.207,79	1.091.207,79	

C) GESTIÓ DELS INGRESSOS AFECTATS

ANY	INGRESSOS PREVISTOS	INGRESSOS COMPROMESOS	DRETS RECONEGUTS	INGRESSOS PENDENTS
2006				
2007			179.417,93	
2008			233.410,54	
2009			479.343,46	
2010				
2011				
2012				
2013				
TOTAL	892.171,93	554.648,69	892.171,93	

DESPESES AMB FINANÇAMENT AFECTADA

INFORMACIÓ DE CADA UNITAT DE DESPESA

IDENTIFICACIÓ DE LA DESPESA

2006.2.51000.27 - Millora vialitats c/Bonveí, Bonavista i Llobregat

D) DESVIACIONS DE FINANÇAMENT PER AGENTS

EXERCICI 2013

IDENTIFICACIÓ AGENT	ANY	INGRESSOS PREVISTOS	DRETS RECONEGUTS	COEFICIENT FINANÇAMENT	DESVIACIONS DE FINANÇAMENT	
					A L'EXERCICI	ACUMULADES
G08169815 - CAIXA D'ESTALVIS DE CAT ALUNYA	2007		14.493,50			
	2008		86.321,90			
	2009					
	2010					
	2011					
	2012					
	2013					
TOTAL AGENT		100.815,40	100.815,40	0,09		
P0800000B - DIPUTACIO DE BARCELONA	2006					
	2007					
	2008					
	2009		479.343,46			
	2010					
	2011					
	2012					
	2013					
TOTAL AGENT		479.343,46	479.343,46	0,44		
P0800025I - MANCOMUNITAT MUNIC.ARE METROP. BARNA. (***) BAIXA PER FUSIO ***)	2007		164.924,43			
	2008		71.783,41			
	2009					
	2010					
	2011					
	2012					
	2013					
TOTAL AGENT		236.707,84	236.707,84	0,22		
S0811001G - GENERALITAT DE CATALUN	2007					

DESPESES AMB FINANÇAMENT AFECTADA

INFORMACIÓ DE CADA UNITAT DE DESPESA

IDENTIFICACIÓ DE L A DESPESA

2006.2.51000.27 - Millora vialitats c/Bonveí, Bonavista i Llobregat

D) DESVIACIONS DE FINANÇAMENT PER AGENTS

EXERCICI 2013

IDENTIFICACIÓ AGENT	ANY	INGRESSOS PREVISTOS	DRETS RECONEGUTS	COEFICIENT FINANÇAMENT	DESVIACIONS DE FINANÇAMENT	
					A L'EXERCICI	ACUMULADES
A	2008		75.305,23			
	2009					
	2010					
	2011					
	2012					
	2013					
TOTAL AGENT		75.305,23	75.305,23	0,07		
TOTAL DESVIACIONS POSITIVES						
TOTAL DESVIACIONS NEGATIVES						

DESPESES AMB FINANÇAMENT AFECTADA

INFORMACIÓ DE CADA UNITAT DE DESPESA

IDENTIFICACIÓ DE L A DESPES 2006.2.51000.28 - Escola bressol Can Suris

A) DADES GENERALS IDENTIFICATIUS

EJERCICIO 2013

DATA INICI 1 / 2006 DURADA 8 anys COEFICIENT FINANÇAMENT TOTAL 0,45	APLICACIONES PRESUPUESTARIAS 71.60000 - ALIENACIÓ TERRENYS 71.61900 - ALIENACIÓ ALTRES INVERSIONS 0770.75063 - TRANSF. CAPITAL GENERALITAT	AGENTES FINANCIADORES 9717497 - TESORERIA GRAL. SEGURIDAD SOCIAL Q0819002G - DIRECCION PROV.TESORERIA GENERAL SE S0811001G - GENERALITAT DE CATALUNYA
---	---	--

B) GESTIÓ DE LA DESPESA

ANY	DESPESES PREVISTES	DESPESA COMPROMESA	OBLIGACIONS RECONEGUDES	DESPESA PENDENT
2006			229.344,74	
2007			819.961,02	
2008			393.609,45	
2009				
2010				
2011				
2012				
2013				
TOTAL	1.442.915,21	1.442.915,21	1.442.915,21	

C) GESTIÓ DELS INGRESSOS AFECTATS

ANY	INGRESSOS PREVISTOS	INGRESSOS COMPROMESOS	DRETS RECONEGUTS	INGRESSOS PENDENTS
2006				
2007			284.316,78	
2008				
2009				
2010			370.000,00	
2011				
2012				
2013				
TOTAL	654.316,78	370.000,00	654.316,78	

DESPESES AMB FINANÇAMENT AFECTADA

INFORMACIÓ DE CADA UNITAT DE DESPESA

IDENTIFICACIÓ DE L A DESPESA

2006.2.51000.28 - Escola bressol Can Suris

D) DESVIACIONS DE FINANÇAMENT PER AGENTS

EXERCICI 2013

IDENTIFICACIÓ AGENT	ANY	INGRESSOS PREVISTOS	DRETS RECONEGUTS	COEFICIENT FINANÇAMENT	DESVIACIONS DE FINANÇAMENT	
					A L'EXERCICI	ACUMULADES
9717497 - TESORERIA GRAL. SEGURIDA SOCIAL	2007		165.455,13			
	2008					
	2009					
	2010					
	2011					
	2012					
	2013					
TOTAL AGENT		165.455,13	165.455,13	0,11		
Q0819002G - DIRECCION PROV.TESORER A GENERAL SEG. SOCIAL BARCELONA	2007		118.861,65			
	2008					
	2009					
	2010					
	2011					
	2012					
	2013					
TOTAL AGENT		118.861,65	118.861,65	0,08		
S0811001G - GENERALITAT DE CATALUN A	2006					
	2007					
	2008					
	2009					
	2010			370.000,00		
	2011					
	2012					
	2013					
TOTAL AGENT		370.000,00	370.000,00	0,26		

DESPESES AMB FINANÇAMENT AFECTADA

INFORMACIÓ DE CADA UNITAT DE DESPESA

IDENTIFICACIÓ DE L A DESPESA 2006.2.51000.28 - Escola bressol Can Suris

D) DESVIACIONS DE FINANÇAMENT PER AGENTS

EXERCICI 2013

IDENTIFICACIÓ AGENT	ANY	INGRESSOS PREVISTOS	DRETS RECONEGUTS	COEFICIENT FINANÇAMENT	DESVIACIONS DE FINANÇAMENT	
					A L'EXERCICI	ACUMULADES
					TOTAL DESVIACIONS POSITIVES	
					TOTAL DESVIACIONS NEGATIVES	

DESPESES AMB FINANÇAMENT AFECTADA

INFORMACIÓ DE CADA UNITAT DE DESPESA

IDENTIFICACIÓ DE L A DESPES 2006.2.51000.29 - Projecte fictici Aprof. Urbanistics Almeda (WTC)

A) DADES GENERALS IDENTIFICATIUS

EJERCICIO 2013

DATA INICI 1 / 2006 DURADA 9 anys COEFICIENT FINANÇAMENT TOTAL 0,00	APLICACIONES PRESUPUESTARIAS 0770.39710 - ALTRES INGRESSOS PER APROFITAMENTS U	AGENTES FINANCIADORES A62428511 - WTC ALMEDA PARK, S.A.
---	---	--

B) GESTIÓ DE LA DESPESA

ANY	DESPESES PREVISTES	DESPESA COMPROMESA	OBLIGACIONS RECONEGUDES	DESPESA PENDENT
2006				
2007				
2009				
2010				
2011				
2012				
2013				
2014				
TOTAL				

C) GESTIÓ DELS INGRESSOS AFECTATS

ANY	INGRESSOS PREVISTOS	INGRESSOS COMPROMESOS	DRETS RECONEGUTS	INGRESSOS PENDENTS
2006			367.000,00	
2007				
2008				
2009				
2010				
2011				
2012				
2013				
2014				
TOTAL	367.000,00		367.000,00	

DESPESES AMB FINANÇAMENT AFECTADA

INFORMACIÓ DE CADA UNITAT DE DESPESA

IDENTIFICACIÓ DE L A DESPESA

2006.2.51000.29 - Projecte fictici Aprof. Urbanístics Almeda (WTC)

D) DESVIACIONS DE FINANÇAMENT PER AGENTS

EXERCICI 2013

IDENTIFICACIÓ AGENT	ANY	INGRESSOS PREVISTOS	DRETS RECONEGUTS	COEFICIENT FINANÇAMENT	DESVIACIONS DE FINANÇAMENT	
					A L'EXERCICI	ACUMULADES
A62428511 - WTC ALMEDA PARK, S.A.	2006		367.000,00			
	2007					
	2008					
	2009					
	2010					
	2011					
	2012					
	2013					
	2014					
TOTAL AGENT		367.000,00	367.000,00	0,00		367.000,00
TOTAL DESVIACIONS POSITIVES						367.000,00
TOTAL DESVIACIONS NEGATIVES						

DESPESES AMB FINANÇAMENT AFECTADA

INFORMACIÓ DE CADA UNITAT DE DESPESA

IDENTIFICACIÓ DE L A DESPES 2006.2.51000.30 - Patrimoni Municipal del Sòl i Habitatge

A) DADES GENERALS IDENTIFICATIUS

EJERCICIO 2013

DATA INICI 1 / 2006	APLICACIONES PRESUPUESTARIAS	AGENTES FINANCIADORES
DURADA 9 anys	0770.39710 - ALTRES INGRESSOS PER APROFITAMENTS U	A08788424 - LUT, S.A.
COEFICIENT FINANÇAMENT TOTAL 0,16	0770.60000 - ALIENACIO TERRENYS	A58009945 - IBI-BONA, S.A.
	9999.39100 - SANCIONS URBANÍSTIQUES	A58283342 - EMDUCSA, EMP.MPAL.DES.URBA.CORNELLA
		A58391392 - PROMOCIONES RUVE, S.A.

B) GESTIÓ DE LA DESPESA

ANY	DESPESES PREVISTES	DESPESA COMPROMESA	OBLIGACIONS RECONEGUDES	DESPESA PENDENT
2006				
2007				
2008				
2009				
2010				
2011				
2012				
2013			277.439,64	
TOTAL	277.439,64	277.439,64	277.439,64	

C) GESTIÓ DELS INGRESSOS AFECTATS

ANY	INGRESSOS PREVISTOS	INGRESSOS COMPROMESOS	DRETS RECONEGUTS	INGRESSOS PENDENTS
2006			722.634,00	
2007			530.765,75	
2008			2.166.878,90	
2009			-902.955,02	
2010			533.032,67	
2011			-3.047.896,30	
2012			30.844,32	
2013			12.211,00	
TOTAL	45.515,32		45.515,32	

DESPESES AMB FINANÇAMENT AFECTADA

INFORMACIÓ DE CADA UNITAT DE DESPESA

IDENTIFICACIÓ DE LA DESPESA

2006.2.51000.30 - Patrimoni Municipal del Sòl i Habitatge

D) DESVIACIONS DE FINANÇAMENT PER AGENTS

EXERCICI 2013

IDENTIFICACIÓ AGENT	ANY	INGRESSOS PREVISTOS	DRETS RECONEGUTS	COEFICIENT FINANÇAMENT	DESVIACIONS DE FINANÇAMENT	
					A L'EXERCICI	ACUMULADES
A08788424 - LUT, S.A.	2008		298.512,00			
	2009					
	2010					
	2011		-298.512,00			
	2012					
	2013					
TOTAL AGENT				0,00		
A58009945 - IBI-BONA, S.A.	2006		512.280,00			
	2007					
	2008					
	2009		-512.280,00			
	2010					
	2011					
	2012					
	2013					
TOTAL AGENT				0,00		
A58283342 - EMDUCSA, EMP.MPAL.DES. RBA.CORNELLA, S.A (****BAIXA PER FU SIO)	2008		922.640,81			
	2009		-922.640,81			
	2010					
	2011					
	2012					
	2013					
TOTAL AGENT				0,00		
A58391392 - PROMOCIONES RUVE, S.A.	2006		210.354,00			
	2007					
	2008					

DESPESES AMB FINANÇAMENT AFECTADA

INFORMACIÓ DE CADA UNITAT DE DESPESA

IDENTIFICACIÓ DE LA DESPESA

2006.2.51000.30 - Patrimoni Municipal del Sòl i Habitatge

D) DESVIACIONS DE FINANÇAMENT PER AGENTS

EXERCICI 2013

IDENTIFICACIÓ AGENT	ANY	INGRESSOS PREVISTOS	DRETS RECONEGUTS	COEFICIENT FINANÇAMENT	DESVIACIONS DE FINANÇAMENT	
					A L'EXERCICI	ACUMULADES
	2009					
	2010					
	2011		-210.354,00			
	2012					
	2013					
TOTAL AGENT				0,00		
B08648420 - INMOBILIARIA CAMART, S. L.	2012		19.444,32			
	2013					
TOTAL AGENT		19.444,32	19.444,32	0,07	-19.444,32	
G58899998 - CAIXA D'ESTALVIS I PENSIONS DE BARCELONA	2009					
	2010					
	2011					
	2012					
	2013					
TOTAL AGENT				0,00		
TRESORER - SR. TRESORER MUNICIPAL	2009		1.200,00			
	2010					
	2011		1.260,00			
	2012		11.400,00			
	2013		12.211,00			
TOTAL AGENT		26.071,00	26.071,00	0,09	-13.260,00	
A08357139 - RCD ESPANYOL DE BARCELONA SAD	2007					
	2008					
	2009					
	2010					
	2011					

DESPESES AMB FINANÇAMENT AFECTADA

INFORMACIÓ DE CADA UNITAT DE DESPESA

IDENTIFICACIÓ DE LA DESPESA

2006.2.51000.30 - Patrimoni Municipal del Sòl i Habitatge

D) DESVIACIONS DE FINANÇAMENT PER AGENTS

EXERCICI 2013

IDENTIFICACIÓ AGENT	ANY	INGRESSOS PREVISTOS	DRETS RECONEGUTS	COEFICIENT FINANÇAMENT	DESVIACIONS DE FINANÇAMENT	
					A L'EXERCICI	ACUMULADES
	2012					
	2013					
TOTAL AGENT				0,00		
B08382459 - PROELEC, S.L.	2008		414.960,34			
	2009					
	2010		2.266,96			
	2011		-417.227,30			
	2012					
	2013					
TOTAL AGENT				0,00		
V64382914 - JUNTA DE COMPENSACIO D LA PLANA DEL GALET	2007		530.765,75			
	2008		530.765,75			
	2009		530.765,79			
	2010		530.765,71			
	2011		-2.123.063,00			
	2012					
	2013					
TOTAL AGENT				0,00		
TOTAL DESVIACIONS POSITIVES						
TOTAL DESVIACIONS NEGATIVES						32.704,32

DESPESES AMB FINANÇAMENT AFECTADA

INFORMACIÓ DE CADA UNITAT DE DESPESA

IDENTIFICACIÓ DE L A DESPES 2006.3.73000.12 - PACTES TERRITORIALS/CANALITZACIÓ D'USUARIS (06/Y/27017)

A) DADES GENERALS IDENTIFICATIUS

EJERCICIO 2013

DATA INICI	9 / 2006	APLICACIONES PRESUPUESTARIAS	AGENTES FINANCIADORES
DURADA	7 anys	0770.46111 - DIPUTACIO / PACTE TERRITORIAL	P0800000B - DIPUTACIO DE BARCELONA
COEFICIENT FINANÇAMENT TOTAL	1,00		

B) GESTIÓ DE LA DESPESA

ANY	DESPESES PREVISTES	DESPESA COMPROMESA	OBLIGACIONS RECONEGUDES	DESPESA PENDENT
2006			6.924,63	
2007			8.498,04	
2008				
2009				
2010				
2011				
2012				
2013				
TOTAL	15.422,67	15.422,67	15.422,67	

C) GESTIÓ DELS INGRESSOS AFECTATS

ANY	INGRESSOS PREVISTOS	INGRESSOS COMPROMESOS	DRETS RECONEGUTS	INGRESSOS PENDENTS
2006				
2007			15.422,67	
2008				
2009				
2010				
2011				
2012				
2013				
TOTAL	15.422,67	15.422,67	15.422,67	

DESPESES AMB FINANÇAMENT AFECTADA

INFORMACIÓ DE CADA UNITAT DE DESPESA

IDENTIFICACIÓ DE L A DESPESA

2006.3.73000.12 - PACTES TERRITORIALS/CANALITZACIÓ D'USUARIS (06/Y/27017)

D) DESVIACIONS DE FINANÇAMENT PER AGENTS

EXERCICI 2013

IDENTIFICACIÓ AGENT	ANY	INGRESSOS PREVISTOS	DRETS RECONEGUTS	COEFICIENT FINANÇAMENT	DESVIACIONS DE FINANÇAMENT	
					A L'EXERCICI	ACUMULADES
P0800000B - DIPUTACIO DE BARCELONA	2006					
	2007		15.422,67			
	2008					
	2009					
	2010					
	2011					
	2012					
	2013					
TOTAL AGENT		15.422,67	15.422,67	1,00		
TOTAL DESVIACIONS POSITIVES						
TOTAL DESVIACIONS NEGATIVES						

DESPESES AMB FINANÇAMENT AFECTADA

INFORMACIÓ DE CADA UNITAT DE DESPESA

IDENTIFICACIÓ DE L A DESPES 2006.3.73000.13 - PACTES TERRITORIALS/CLUB DE LA FEINA (06/Y/27016)

A) DADES GENERALS IDENTIFICATIUS

EJERCICIO 2013

DATA INICI	9 / 2006	APLICACIONES PRESUPUESTARIAS	AGENTES FINANCIADORES
DURADA	7 anys	0770.46111 - DIPUTACIO / PACTE TERRITORIAL	P0800000B - DIPUTACIO DE BARCELONA
COEFICIENT FINANÇAMENT TOTAL	1,00		

B) GESTIÓ DE LA DESPESA

ANY	DESPESES PREVISTES	DESPESA COMPROMESA	OBLIGACIONS RECONEGUDES	DESPESA PENDENT
2006			6.924,62	
2007			9.030,95	
2008				
2009				
2010				
2011				
2012				
2013				
TOTAL	15.955,57	15.955,57	15.955,57	

C) GESTIÓ DELS INGRESSOS AFECTATS

ANY	INGRESSOS PREVISTOS	INGRESSOS COMPROMESOS	DRETS RECONEGUTS	INGRESSOS PENDENTS
2006				
2007			15.955,57	
2008				
2009				
2010				
2011				
2012				
2013				
TOTAL	15.955,57	15.955,57	15.955,57	

DESPESES AMB FINANÇAMENT AFECTADA

INFORMACIÓ DE CADA UNITAT DE DESPESA

IDENTIFICACIÓ DE LA DESPESA

2006.3.73000.13 - PACTES TERRITORIALS/CLUB DE LA FEINA (06/Y/27016)

D) DESVIACIONS DE FINANÇAMENT PER AGENTS

EXERCICI 2013

IDENTIFICACIÓ AGENT	ANY	INGRESSOS PREVISTOS	DRETS RECONEGUTS	COEFICIENT FINANÇAMENT	DESVIACIONS DE FINANÇAMENT	
					A L'EXERCICI	ACUMULADES
P0800000B - DIPUTACIO DE BARCELONA	2006					
	2007		15.955,57			
	2008					
	2009					
	2010					
	2011					
	2012					
	2013					
TOTAL AGENT		15.955,57	15.955,57	1,00		
TOTAL DESVIACIONS POSITIVES						
TOTAL DESVIACIONS NEGATIVES						

DESPESES AMB FINANÇAMENT AFECTADA

INFORMACIÓ DE CADA UNITAT DE DESPESA

IDENTIFICACIÓ DE L A DESPES 2006.3.73000.14 - PACTES TERRITORIALS/TUTORITZACIO D'ALUMNES (06/Y/27014)

A) DADES GENERALS IDENTIFICATIUS

EJERCICIO 2013

DATA INICI	9 / 2006	APLICACIONES PRESUPUESTARIAS	AGENTES FINANCIADORES
DURADA	7 anys	0770.46111 - DIPUTACIO / PACTE TERRITORIAL	P0800000B - DIPUTACIO DE BARCELONA
COEFICIENT FINANÇAMENT TOTAL	1,00		

B) GESTIÓ DE LA DESPESA

ANY	DESPESES PREVISTES	DESPESA COMPROMESA	OBLIGACIONS RECONEGUDES	DESPESA PENDENT
2006			6.924,62	
2007			10.026,95	
2008				
2009				
2010				
2011				
2012				
2013				
TOTAL	16.951,57	16.951,57	16.951,57	

C) GESTIÓ DELS INGRESSOS AFECTATS

ANY	INGRESSOS PREVISTOS	INGRESSOS COMPROMESOS	DRETS RECONEGUTS	INGRESSOS PENDENTS
2006				
2007			16.915,57	
2008				
2009				
2010				
2011				
2012				
2013				
TOTAL	16.915,57	16.915,57	16.915,57	

DESPESES AMB FINANÇAMENT AFECTADA

INFORMACIÓ DE CADA UNITAT DE DESPESA

IDENTIFICACIÓ DE L A DESPESA

2006.3.73000.14 - PACTES TERRITORIALS/TUTORITZACIO D'ALUMNES (06/Y/27014)

D) DESVIACIONS DE FINANÇAMENT PER AGENTS

EXERCICI 2013

IDENTIFICACIÓ AGENT	ANY	INGRESSOS PREVISTOS	DRETS RECONEGUTS	COEFICIENT FINANÇAMENT	DESVIACIONS DE FINANÇAMENT	
					A L'EXERCICI	ACUMULADES
P0800000B - DIPUTACIO DE BARCELONA	2006					
	2007		16.915,57			
	2008					
	2009					
	2010					
	2011					
	2012					
	2013					
TOTAL AGENT		16.915,57	16.915,57	1,00		
TOTAL DESVIACIONS POSITIVES						
TOTAL DESVIACIONS NEGATIVES						

DESPESES AMB FINANÇAMENT AFECTADA

INFORMACIÓ DE CADA UNITAT DE DESPESA

IDENTIFICACIÓ DE L A DESPES 2006.3.73000.15 - PACTES TERRITORIALS/PROSPECCIÓ D'EMPRESES (06/Y/27015)

A) DADES GENERALS IDENTIFICATIUS

EJERCICIO 2013

DATA INICI	9 / 2006	APLICACIONES PRESUPUESTARIAS	AGENTES FINANCIADORES
DURADA	7 anys	0770.46111 - DIPUTACIO / PACTE TERRITORIAL	P0800000B - DIPUTACIO DE BARCELONA
COEFICIENT FINANÇAMENT TOTAL	1,00	0770.45091 - SUBV.GENERALITAT/PACTES TERRITORIAL	S0811001G - GENERALITAT DE CATALUNYA

B) GESTIÓ DE LA DESPESA

ANY	DESPESES PREVISTES	DESPESA COMPROMESA	OBLIGACIONS RECONEGUDES	DESPESA PENDENT
2006			6.924,62	
2007			28.967,26	
2008				
2009				
2010				
2011				
2012				
2013				
TOTAL	35.891,88	35.891,88	35.891,88	

C) GESTIÓ DELS INGRESSOS AFECTATS

ANY	INGRESSOS PREVISTOS	INGRESSOS COMPROMESOS	DRETS RECONEGUTS	INGRESSOS PENDENTS
2006				
2007			30.801,04	
2008			5.090,84	
2009				
2010				
2011				
2012				
2013				
TOTAL	35.891,88	18.391,88	35.891,88	

DESPESES AMB FINANÇAMENT AFECTADA

INFORMACIÓ DE CADA UNITAT DE DESPESA

IDENTIFICACIÓ DE L A DESPESA

2006.3.73000.15 - PACTES TERRITORIALS/PROSPECCIÓ D'EMPRESSES (06/Y/27015)

D) DESVIACIONS DE FINANÇAMENT PER AGENTS

EXERCICI 2013

IDENTIFICACIÓ AGENT	ANY	INGRESSOS PREVISTOS	DRETS RECONEGUTS	COEFICIENT FINANÇAMENT	DESVIACIONS DE FINANÇAMENT	
					A L'EXERCICI	ACUMULADES
P0800000B - DIPUTACIO DE BARCELONA	2006					
	2007		17.500,00			
	2008					
	2009					
	2010					
	2011					
	2012					
	2013					
TOTAL AGENT		17.500,00	17.500,00	0,49		
S0811001G - GENERALITAT DE CATALUN A	2007		13.301,04			
	2008		5.090,84			
	2009					
	2010					
	2011					
	2012					
	2013					
TOTAL AGENT		18.391,88	18.391,88	0,51		
TOTAL DESVIACIONS POSITIVES						
TOTAL DESVIACIONS NEGATIVES						

DESPESES AMB FINANÇAMENT AFECTADA

INFORMACIÓ DE CADA UNITAT DE DESPESA

IDENTIFICACIÓ DE L A DESPES 2006.3.73000.16 - Pactes Territorials/Llenguatge de signes en català (2006050205)

A) DADES GENERALS IDENTIFICATIUS

EJERCICIO 2013

DATA INICI	11 / 2006	APLICACIONES PRESUPUESTARIAS	AGENTES FINANCIADORES
DURADA	7 anys	0770.45091 - SUBV.GENERALITAT/PACTES TERRITORIAL	S0811001G - GENERALITAT DE CATALUNYA
COEFICIENT FINANÇAMENT TOTAL	0,87		

B) GESTIÓ DE LA DESPESA

ANY	DESPESES PREVISTES	DESPESA COMPROMESA	OBLIGACIONS RECONEGUES	DESPESA PENDENT
2007			4.800,00	
2008				
2009				
2010				
2011				
2012				
2013				
TOTAL	4.800,00	4.800,00	4.800,00	

C) GESTIÓ DELS INGRESSOS AFECTATS

ANY	INGRESSOS PREVISTOS	INGRESSOS COMPROMESOS	DRETS RECONEGUTS	INGRESSOS PENDENTS
2006				
2007			4.198,96	
2008				
2009				
2010				
2011				
2012				
2013				
TOTAL	4.198,96	5.000,00	4.198,96	

DESPESES AMB FINANÇAMENT AFECTADA

INFORMACIÓ DE CADA UNITAT DE DESPESA

IDENTIFICACIÓ DE L A DESPESA

2006.3.73000.16 - Pactes Territorials/Llenguatge de signes en català (2006050205)

D) DESVIACIONS DE FINANÇAMENT PER AGENTS

EXERCICI 2013

IDENTIFICACIÓ AGENT	ANY	INGRESSOS PREVISTOS	DRETS RECONEGUTS	COEFICIENT FINANÇAMENT	DESVIACIONS DE FINANÇAMENT	
					A L'EXERCICI	ACUMULADES
S0811001G - GENERALITAT DE CATALUN A	2006					
	2007		4.198,96			
	2008					
	2009					
	2010					
	2011					
	2012					
	2013					
TOTAL AGENT		4.198,96	4.198,96	0,87		
TOTAL DESVIACIONS POSITIVES						
TOTAL DESVIACIONS NEGATIVES						

DESPESES AMB FINANÇAMENT AFECTADA

INFORMACIÓ DE CADA UNITAT DE DESPESA

IDENTIFICACIÓ DE LA DESPESA 2007.2.04000.2 - Proj. Digitalització documents mpals. "Plan Avanza"

A) DADES GENERALS IDENTIFICATIUS

EJERCICIO 2013

DATA INICI	12 / 2007	APLICACIONES PRESUPUESTARIAS	AGENTES FINANCIADORES
DURADA	6 anys	71.42010 - SUBV. MINISTERI IND. COMERÇ I TURISME/PLA	00017 - MINISTERIO DE INDUSTRIA, TURISMO Y COMERCI
COEFICIENT FINANÇAMENT TOTAL	0,47	71.72004 - TRANSF.CAPITAL MINIST. IND. COMERÇ I TURIS	
		0770.42092 - SUBV.MINISTERI IND.COMERÇ I TURISME/PLA	
		0770.72002 - TRANSF.CAP.MINIST.IND.COMERÇ I TURISME/	

B) GESTIÓ DE LA DESPESA

ANY	DESPESES PREVISTES	DESPESA COMPROMESA	OBLIGACIONS RECONEGUDES	DESPESA PENDENT
2008			17.748,00	
2009				
2010				
2011				
2012				
2013				
TOTAL	17.748,00	17.748,00	17.748,00	

C) GESTIÓ DELS INGRESSOS AFECTATS

ANY	INGRESSOS PREVISTOS	INGRESSOS COMPROMESOS	DRETS RECONEGUTS	INGRESSOS PENDENTS
2007			77.037,00	
2008				
2009				
2010			-68.667,51	
2011				
2012				
2013				
TOTAL	8.369,49		8.369,49	

DESPESES AMB FINANÇAMENT AFECTADA

INFORMACIÓ DE CADA UNITAT DE DESPESA

IDENTIFICACIÓ DE L A DESPESA

2007.2.04000.2 - Proj. Digitalització documents mpals. "Plan Avanza"

D) DESVIACIONS DE FINANÇAMENT PER AGENTS

EXERCICI 2013

IDENTIFICACIÓ AGENT	ANY	INGRESSOS PREVISTOS	DRETS RECONEGUTS	COEFICIENT FINANÇAMENT	DESVIACIONS DE FINANÇAMENT	
					A L'EXERCICI	ACUMULADES
00017 - MINISTERIO DE INDUSTRIA, TURISMO Y COMERCIO	2007		77.037,00			
	2008					
	2009					
	2010		-68.667,51			
	2011					
	2012					
	2013					
TOTAL AGENT		8.369,49	8.369,49	0,47		
TOTAL DESVIACIONS POSITIVES						
TOTAL DESVIACIONS NEGATIVES						

DESPESES AMB FINANÇAMENT AFECTADA

INFORMACIÓ DE CADA UNITAT DE DESPESA

IDENTIFICACIÓ DE L A DESPES 2007.2.51000.1 - Remodelació Camp Futbol Almeda

A) DADES GENERALS IDENTIFICATIUS

EJERCICIO 2013

DATA INICI	3 / 2007	APLICACIONES PRESUPUESTARIAS	AGENTES FINANCIADORES
DURADA	7 anys	0770.45101 - CONSELL CATALÀ DE L'ESPORT	Q0801079E - CONSELL CATALA DE L'ESPORT
COEFICIENT FINANÇAMENT TOTAL	0,07	0770.91100 - PRÉSTEC A LLARG TERMINI INST.CATALÀ F	Q5855055I - INSTITUT CATALÀ DE FINANCES (ICF)

B) GESTIÓ DE LA DESPESA

ANY	DESPESES PREVISTES	DESPESA COMPROMESA	OBLIGACIONS RECONEGUDES	DESPESA PENDENT
2007			49.706,00	
2008			491.505,97	
2009			401.175,20	
2010			2.626,55	
2011				
2012				
2013			76.346,91	
TOTAL	1.021.360,63	1.021.360,63	1.021.360,63	

C) GESTIÓ DELS INGRESSOS AFECTATS

ANY	INGRESSOS PREVISTOS	INGRESSOS COMPROMESOS	DRETS RECONEGUTS	INGRESSOS PENDENTS
2007				
2008				
2009			64.220,00	
2010				
2011			3.380,00	
2012				
2013				
TOTAL	67.600,00	67.600,00	67.600,00	

DESPESES AMB FINANÇAMENT AFECTADA

INFORMACIÓ DE CADA UNITAT DE DESPESA

IDENTIFICACIÓ DE L A DESPESA

2007.2.51000.1 - Remodelació Camp Futbol Almeda

D) DESVIACIONS DE FINANÇAMENT PER AGENTS

EXERCICI 2013

IDENTIFICACIÓ AGENT	ANY	INGRESSOS PREVISTOS	DRETS RECONEGUTS	COEFICIENT FINANÇAMENT	DESVIACIONS DE FINANÇAMENT	
					A L'EXERCICI	ACUMULADES
Q0801079E - CONSELL CATALA DE L'ESP ORT	2007					
	2008					
	2009					
	2010					
	2011					
	2012					
	2013					
TOTAL AGENT				0,00		
Q5855055I - INSTITUT CATALÀ DE FINA NCES (ICF)	2009		64.220,00			
	2010					
	2011		3.380,00			
	2012					
	2013					
TOTAL AGENT		67.600,00	67.600,00	0,07	-5.053,11	
TOTAL DESVIACIONS POSITIVES						
TOTAL DESVIACIONS NEGATIVES						5.053,11

DESPESES AMB FINANÇAMENT AFECTADA

INFORMACIÓ DE CADA UNITAT DE DESPESA

IDENTIFICACIÓ DE L A DESPES 2007.2.51000.2 - Sanejament terres parc Rosa Sensat

A) DADES GENERALS IDENTIFICATIUS

EJERCICIO 2013

DATA INICI 4 / 2007 DURADA 7 anys COEFICIENT FINANÇAMENT TOTAL 0,49	APLICACIONES PRESUPUESTARIAS 0663.45080 - ALTRES SUBVENCIONS/ESCOLES BRESSOL 0770.45106 - AGENCIA RESIDUS CATALUNYA/MEDI AMBIEN 0770.75100 - SUBV. CAPITAL/AGÈNCIA RESIDUS CATALUNY	AGENTES FINANCIADORES S0811001G - GENERALITAT DE CATALUNYA Q5856373E - AGENCIA DE RESIDUS DE CATALUNYA
---	--	--

B) GESTIÓ DE LA DESPESA

ANY	DESPESES PREVISTES	DESPESA COMPROMESA	OBLIGACIONS RECONEGUDES	DESPESA PENDENT
2007				
2008			46.820,41	
2009			696,00	
2010				
2011				
2012				
2013				
TOTAL	47.516,41	47.516,41	47.516,41	

C) GESTIÓ DELS INGRESSOS AFECTATS

ANY	INGRESSOS PREVISTOS	INGRESSOS COMPROMESOS	DRETS RECONEGUTS	INGRESSOS PENDENTS
2007				
2008				
2009			23.410,21	
2010				
2011				
2012				
2013				
TOTAL	23.410,21	23.410,21	23.410,21	

DESPESES AMB FINANÇAMENT AFECTADA

INFORMACIÓ DE CADA UNITAT DE DESPESA

IDENTIFICACIÓ DE L A DESPESA

2007.2.51000.2 - Sanejament terres parc Rosa Sensat

D) DESVIACIONS DE FINANÇAMENT PER AGENTS

EXERCICI 2013

IDENTIFICACIÓ AGENT	ANY	INGRESSOS PREVISTOS	DRETS RECONEGUTS	COEFICIENT FINANÇAMENT	DESVIACIONS DE FINANÇAMENT	
					A L'EXERCICI	ACUMULADES
S0811001G - GENERALITAT DE CATALUNYA	2007					
	2008					
	2009					
	2010					
	2011					
	2012					
	2013					
TOTAL AGENT				0,00		
Q5856373E - AGENCIA DE RESIDUS DE CATALUNYA	2009		23.410,21			
	2010					
	2011					
	2012					
	2013					
TOTAL AGENT		23.410,21	23.410,21	0,49		
TOTAL DESVIACIONS POSITIVES						
TOTAL DESVIACIONS NEGATIVES						

DESPESES AMB FINANÇAMENT AFECTADA

INFORMACIÓ DE CADA UNITAT DE DESPESA

IDENTIFICACIÓ DE L A DESPES 2007.2.51000.3 - Redacció projecte CEIP 2 línies (Almeda)

A) DADES GENERALS IDENTIFICATIUS

EJERCICIO 2013

DATA INICI	3 / 2007	APLICACIONES PRESUPUESTARIAS	AGENTES FINANCIADORES
DURADA	7 anys	0770.75505 - GENERALITAT/CEIP 2 LINIES (ALMEDA)	S0811001G - GENERALITAT DE CATALUNYA
COEFICIENT FINANÇAMENT TOTAL	0,71	0770.75062 - ALTRES TRANSF.CONVENIS GENERALITT/CEI	

B) GESTIÓ DE LA DESPESA

ANY	DESPESES PREVISTES	DESPESA COMPROMESA	OBLIGACIONS RECONEGUDES	DESPESA PENDENT
2007			143.819,21	
2008				
2009				
2010			3.885.908,48	
2011			462.320,32	
2012			1.644.046,07	
2013				
TOTAL	6.656.171,57	6.656.171,57	6.136.094,08	520.077,49

C) GESTIÓ DELS INGRESSOS AFECTATS

ANY	INGRESSOS PREVISTOS	INGRESSOS COMPROMESOS	DRETS RECONEGUTS	INGRESSOS PENDENTS
2007				
2008			143.819,21	
2009				
2010			1.920.955,79	
2011			2.669.044,21	
2012				
2013				
TOTAL	4.743.819,21	4.600.000,00	4.733.819,21	10.000,00

DESPESES AMB FINANÇAMENT AFECTADA

INFORMACIÓ DE CADA UNITAT DE DESPESA

IDENTIFICACIÓ DE L A DESPESA

2007.2.51000.3 - Redacció projecte CEIP 2 línies (Almeda)

D) DESVIACIONS DE FINANÇAMENT PER AGENTS

EXERCICI 2013

IDENTIFICACIÓ AGENT	ANY	INGRESSOS PREVISTOS	DRETS RECONEGUTS	COEFICIENT FINANÇAMENT	DESVIACIONS DE FINANÇAMENT	
					A L'EXERCICI	ACUMULADES
S0811001G - GENERALITAT DE CATALUN A	2007					
	2008		143.819,21			
	2009					
	2010		1.920.955,79			
	2011		2.669.044,21			
	2012					
	2013					
TOTAL AGENT		4.743.819,21	4.733.819,21	0,71		360.656,55
TOTAL DESVIACIONS POSITIVES						360.656,55
TOTAL DESVIACIONS NEGATIVES						

DESPESES AMB FINANÇAMENT AFECTADA

INFORMACIÓ DE CADA UNITAT DE DESPESA

IDENTIFICACIÓ DE L A DESPES 2007.2.51000.12 - Reurbanització Ctra. Hospitalet (3a fase)

A) DADES GENERALS IDENTIFICATIUS

EJERCICIO 2013

DATA INICI	5 / 2007	APLICACIONES PRESUPUESTARIAS	AGENTES FINANCIADORES
DURADA	7 anys	0770.39710 - ALTRES INGRESSOS PER APROFITAMENTS U	B62872064 - URBINSA CORNELLA, S.L.
COEFICIENT FINANÇAMENT TOTAL	1,01	0770.75081 - ALTRES TRANSF.CAPITAL GENERALITAT/PUOS	S0811001G - GENERALITAT DE CATALUNYA
		0770.76400 - A.M.B./OP. ESTRUCTURANTS	P0800258F - AREA METROPOLITANA DE BARCELONA

B) GESTIÓ DE LA DESPESA

ANY	DESPESES PREVISTES	DESPESA COMPROMESA	OBLIGACIONS RECONEGUES	DESPESA PENDENT
2007				
2008				
2009			22.353,20	
2010				
2011			598.693,73	
2012			1.610.715,53	
2013			29.113,05	
TOTAL	2.630.750,59	2.445.099,78	2.260.875,51	369.875,08

C) GESTIÓ DELS INGRESSOS AFECTATS

ANY	INGRESSOS PREVISTOS	INGRESSOS COMPROMESOS	DRETS RECONEGUTS	INGRESSOS PENDENTS
2007			1.202.024,20	
2008				
2009				
2010				
2011				
2012			1.373.656,68	
2013			79.297,28	
TOTAL	2.654.978,16	79.297,28	2.654.978,16	

DESPESES AMB FINANÇAMENT AFECTADA

INFORMACIÓ DE CADA UNITAT DE DESPESA

IDENTIFICACIÓ DE L A DESPESA

2007.2.51000.12 - Reurbanització Ctra. Hospitalet (3a fase)

D) DESVIACIONS DE FINANÇAMENT PER AGENTS

EXERCICI 2013

IDENTIFICACIÓ AGENT	ANY	INGRESSOS PREVISTOS	DRETS RECONEGUTS	COEFICIENT FINANÇAMENT	DESVIACIONS DE FINANÇAMENT		
					A L'EXERCICI	ACUMULADES	
B62872064 - URBINSA CORNELLA, S.L.	2007		1.202.024,20				
	2008						
	2009						
	2010						
	2011						
	2012						
	2013						
TOTAL AGENT		1.202.024,20	1.202.024,20	0,46	-13.302,13	169.000,74	
S0811001G - GENERALITAT DE CATALUN A	2010						
	2011						
	2012						
	2013		79.297,28				
TOTAL AGENT		79.297,28	79.297,28	0,03	78.419,74	11.148,94	
P0800258F - AREA METROPOLITANA DE B ARCELONA	2012		1.373.656,68				
	2013						
TOTAL AGENT		1.373.656,68	1.373.656,68	0,52	-15.201,49	193.131,72	
TOTAL DESVIACIONS POSITIVES						78.419,74	373.281,40
TOTAL DESVIACIONS NEGATIVES						28.503,62	

DESPESES AMB FINANÇAMENT AFECTADA

INFORMACIÓ DE CADA UNITAT DE DESPESA

IDENTIFICACIÓ DE L A DESPES 2007.2.51000.15 - Pla parcial Plana del Galet

A) DADES GENERALS IDENTIFICATIUS

EJERCICIO 2013

DATA INICI	6 / 2007	APLICACIONES PRESUPUESTARIAS	AGENTES FINANCIADORES
DURADA	4 anys	0770.77004 - TRANSF. CAPITAL/PLA PARCIAL PLANA DEL G	A28017804 - METROVACESA, S.A
COEFICIENT FINANÇAMENT TOTAL	1,02		V64382914 - JUNTA DE COMPENSACIO DE LA PLANA DEL

B) GESTIÓ DE LA DESPESA

ANY	DESPESES PREVISTES	DESPESA COMPROMESA	OBLIGACIONS RECONEGUES	DESPESA PENDENT
2007			227.298,93	
2008			253.600,94	
2009				
2010				
2011				
2012				
2013				
TOTAL	480.899,87	480.899,87	480.899,87	

C) GESTIÓ DELS INGRESSOS AFECTATS

ANY	INGRESSOS PREVISTOS	INGRESSOS COMPROMESOS	DRETS RECONEGUTS	INGRESSOS PENDENTS
2007			238.147,00	
2008			51.734,60	
2009				
2010			201.866,35	
2011				
2012				
2013				
TOTAL	491.747,95	227.839,57	491.747,95	

DESPESES AMB FINANÇAMENT AFECTADA

INFORMACIÓ DE CADA UNITAT DE DESPESA

IDENTIFICACIÓ DE LA DESPESA

2007.2.51000.15 - Pla parcial Plana del Galet

D) DESVIACIONS DE FINANÇAMENT PER AGENTS

EXERCICI 2013

IDENTIFICACIÓ AGENT	ANY	INGRESSOS PREVISTOS	DRETS RECONEGUTS	COEFICIENT FINANÇAMENT	DESVIACIONS DE FINANÇAMENT	
					A L'EXERCICI	ACUMULADES
A28017804 - METROVACESA, S.A	2007		51.442,00			
	2008		51.734,60			
	2009					
	2010					
	2011					
	2012					
	2013					
TOTAL AGENT		103.176,60	103.176,60	0,21		
V64382914 - JUNTA DE COMPENSACIO D LA PLANA DEL GALET	2007		186.705,00			
	2008					
	2009					
	2010		201.866,35			
	2011					
	2012					
	2013					
TOTAL AGENT		388.571,35	388.571,35	0,81		
			TOTAL DESVIACIONS POSITIVES			
			TOTAL DESVIACIONS NEGATIVES			

DESPESES AMB FINANÇAMENT AFECTADA

INFORMACIÓ DE CADA UNITAT DE DESPESA

IDENTIFICACIÓ DE L A DESPES 2007.2.51000.16 - Pavimentació pista joc pavelló Almeda

A) DADES GENERALS IDENTIFICATIUS

EJERCICIO 2013

DATA INICI 1 / 2007 DURADA 7 anys COEFICIENT FINANÇAMENT TOTAL 0,95	APLICACIONES PRESUPUESTARIAS 0770.76108 - DIPUTACIO/INSTAL.LACIO ESPORTIVA	AGENTES FINANCIADORES P0800000B - DIPUTACIO DE BARCELONA
---	---	---

B) GESTIÓ DE LA DESPESA

ANY	DESPESES PREVISTES	DESPESA COMPROMESA	OBLIGACIONS RECONEGUES	DESPESA PENDENT
2007			26.354,23	
2008				
2009				
2010				
2011				
2012				
2013				
TOTAL	26.354,23	26.354,23	26.354,23	

C) GESTIÓ DELS INGRESSOS AFECTATS

ANY	INGRESSOS PREVISTOS	INGRESSOS COMPROMESOS	DRETS RECONEGUTS	INGRESSOS PENDENTS
2007			25.000,00	
2008				
2009				
2010				
2011				
2012				
2013				
TOTAL	25.000,00	25.000,00	25.000,00	

DESPESES AMB FINANÇAMENT AFECTADA

INFORMACIÓ DE CADA UNITAT DE DESPESA

IDENTIFICACIÓ DE L A DESPESA

2007.2.51000.16 - Pavimentació pista joc pavelló Almeda

D) DESVIACIONS DE FINANÇAMENT PER AGENTS

EXERCICI 2013

IDENTIFICACIÓ AGENT	ANY	INGRESSOS PREVISTOS	DRETS RECONEGUTS	COEFICIENT FINANÇAMENT	DESVIACIONS DE FINANÇAMENT	
					A L'EXERCICI	ACUMULADES
P0800000B - DIPUTACIO DE BARCELONA	2007		25.000,00			
	2008					
	2009					
	2010					
	2011					
	2012					
	2013					
TOTAL AGENT		25.000,00	25.000,00	0,95		
TOTAL DESVIACIONS POSITIVES						
TOTAL DESVIACIONS NEGATIVES						

DESPESES AMB FINANÇAMENT AFECTADA

INFORMACIÓ DE CADA UNITAT DE DESPESA

IDENTIFICACIÓ DE L A DESPES 2007.2.51000.17 - Cobriment pista pavelló Can Carbonell

A) DADES GENERALS IDENTIFICATIUS

EJERCICIO 2013

DATA INICI 1 / 2007 DURADA 7 anys COEFICIENT FINANÇAMENT TOTAL 0,19	APLICACIONES PRESUPUESTARIAS 0770.76108 - DIPUTACIO/INSTAL.LACIO ESPORTIVA	AGENTES FINANCIADORES P0800000B - DIPUTACIO DE BARCELONA
---	---	---

B) GESTIÓ DE LA DESPESA

ANY	DESPESES PREVISTES	DESPESA COMPROMESA	OBLIGACIONS RECONEGUDES	DESPESA PENDENT
2007			348,00	
2008			616.188,76	
2009			1.461,60	
2010				
2011				
2012				
2013				
TOTAL	617.998,36	617.998,36	617.998,36	

C) GESTIÓ DELS INGRESSOS AFECTATS

ANY	INGRESSOS PREVISTOS	INGRESSOS COMPROMESOS	DRETS RECONEGUTS	INGRESSOS PENDENTS
2007				
2008				
2009			120.000,00	
2010				
2011				
2012				
2013				
TOTAL	120.000,00	120.000,00	120.000,00	

DESPESES AMB FINANÇAMENT AFECTADA

INFORMACIÓ DE CADA UNITAT DE DESPESA

IDENTIFICACIÓ DE L A DESPESA

2007.2.51000.17 - Cobriment pista pavelló Can Carbonell

D) DESVIACIONS DE FINANÇAMENT PER AGENTS

EXERCICI 2013

IDENTIFICACIÓ AGENT	ANY	INGRESSOS PREVISTOS	DRETS RECONEGUTS	COEFICIENT FINANÇAMENT	DESVIACIONS DE FINANÇAMENT	
					A L'EXERCICI	ACUMULADES
P0800000B - DIPUTACIO DE BARCELONA	2007					
	2008					
	2009		120.000,00			
	2010					
	2011					
	2012					
	2013					
TOTAL AGENT		120.000,00	120.000,00	0,19		
TOTAL DESVIACIONS POSITIVES						
TOTAL DESVIACIONS NEGATIVES						

DESPESES AMB FINANÇAMENT AFECTADA

INFORMACIÓ DE CADA UNITAT DE DESPESA

IDENTIFICACIÓ DE L A DESPES 2007.2.51000.24 - Remodelació Camp Futbol Fontsa

A) DADES GENERALS IDENTIFICATIUS

EJERCICIO 2013

DATA INICI 3 / 2007	APLICACIONES PRESUPUESTARIAS	AGENTES FINANCIADORES
DURADA 6 anys	0770.91300 - PRESTEC LLARG TERMINI	G08169815 - CAIXA D'ESTALVIS DE CATALUNYA
COEFICIENT FINANÇAMENT TOTAL 0,63	0770.75061 - ALTRES TRANSF.CAP.CONV. GENERALITAT/PRO	S0811001G - GENERALITAT DE CATALUNYA

B) GESTIÓ DE LA DESPESA

ANY	DESPESES PREVISTES	DESPESA COMPROMESA	OBLIGACIONS RECONEGUDES	DESPESA PENDENT
2007			20.706,00	
2008			568.327,06	
2009			167.215,24	
2010			279.468,87	
2011			84.530,38	
2012			34.716,83	
2013				
TOTAL	1.154.964,38	1.154.964,38	1.154.964,38	

C) GESTIÓ DELS INGRESSOS AFECTATS

ANY	INGRESSOS PREVISTOS	INGRESSOS COMPROMESOS	DRETS RECONEGUTS	INGRESSOS PENDENTS
2007			70.656,34	
2008			420.824,66	
2009			33.429,24	
2010				
2011				
2012				
2013				
TOTAL	723.863,28	198.953,04	524.910,24	198.953,04

DESPESES AMB FINANÇAMENT AFECTADA

INFORMACIÓ DE CADA UNITAT DE DESPESA

IDENTIFICACIÓ DE L A DESPESA

2007.2.51000.24 - Remodelació Camp Futbol Fontsa

D) DESVIACIONS DE FINANÇAMENT PER AGENTS

EXERCICI 2013

IDENTIFICACIÓ AGENT	ANY	INGRESSOS PREVISTOS	DRETS RECONEGUTS	COEFICIENT FINANÇAMENT	DESVIACIONS DE FINANÇAMENT	
					A L'EXERCICI	ACUMULADES
G08169815 - CAIXA D'ESTALVIS DE CAT ALUNYA	2007		70.656,34			
	2008		420.824,66			
	2009		33.429,24			
	2010					
	2011					
	2012					
	2013					
TOTAL AGENT		524.910,24	524.910,24	0,45		
S0811001G - GENERALITAT DE CATALUN A	2010					
	2011					
	2012					
	2013					
TOTAL AGENT		198.953,04		0,17		-198.953,04
TOTAL DESVIACIONS POSITIVES						
TOTAL DESVIACIONS NEGATIVES						198.953,04

DESPESES AMB FINANÇAMENT AFECTADA

INFORMACIÓ DE CADA UNITAT DE DESPESA

IDENTIFICACIÓ DE L A DESPES 2007.3.73000.1 - FORMACIO OCUPACIONAL/ADMINISTRATIU DE PERSONAL (31442/001)

A) DADES GENERALS IDENTIFICATIUS

EJERCICIO 2013

DATA INICI	9 / 2007	APLICACIONES PRESUPUESTARIAS	AGENTES FINANCIADORES
DURADA	1 anys	0770.45097 - SUBV. GENERALITAT/FORMACIO	S0811001G - GENERALITAT DE CATALUNYA
COEFICIENT FINANÇAMENT TOTAL	1,00		

B) GESTIÓ DE LA DESPESA

ANY	DESPESES PREVISTES	DESPESA COMPROMESA	OBLIGACIONS RECONEGUES	DESPESA PENDENT
2007			5.818,05	
2008			4.680,00	
2009				
2010				
2011				
2012				
2013				
TOTAL	10.498,05	10.498,05	10.498,05	

C) GESTIÓ DELS INGRESSOS AFECTATS

ANY	INGRESSOS PREVISTOS	INGRESSOS COMPROMESOS	DRETS RECONEGUTS	INGRESSOS PENDENTS
2007			11.149,00	
2008			45,00	
2009				
2010				
2011				
2012				
2013			-695,95	
TOTAL	10.498,05	11.194,00	10.498,05	

DESPESES AMB FINANÇAMENT AFECTADA

INFORMACIÓ DE CADA UNITAT DE DESPESA

IDENTIFICACIÓ DE L A DESPESA

2007.3.73000.1 - FORMACIO OCUPACIONAL/ADMINISTRATIU DE PERSONAL (31442/001)

D) DESVIACIONS DE FINANÇAMENT PER AGENTS

EXERCICI 2013

IDENTIFICACIÓ AGENT	ANY	INGRESSOS PREVISTOS	DRETS RECONEGUTS	COEFICIENT FINANÇAMENT	DESVIACIONS DE FINANÇAMENT	
					A L'EXERCICI	ACUMULADES
S0811001G - GENERALITAT DE CATALUN A	2007		11.149,00			
	2008		45,00			
	2009					
	2010					
	2011					
	2012					
	2013			-695,95		
TOTAL AGENT		10.498,05	10.498,05	1,00	-695,95	
TOTAL DESVIACIONS POSITIVES						
TOTAL DESVIACIONS NEGATIVES						695,95

DESPESES AMB FINANÇAMENT AFECTADA

INFORMACIÓ DE CADA UNITAT DE DESPESA

IDENTIFICACIÓ DE L A DESPES 2007.3.73000.2 - FORMACIO OCUPACIONAL/ADMINISTRATIU COMPTABLE (31442/002)

A) DADES GENERALS IDENTIFICATIUS

EJERCICIO 2013

DATA INICI	9 / 2007	APLICACIONES PRESUPUESTARIAS	AGENTES FINANCIADORES
DURADA	6 anys	0770.45097 - SUBV. GENERALITAT/FORMACIO	S0811001G - GENERALITAT DE CATALUNYA
COEFICIENT FINANÇAMENT TOTAL	0,92		

B) GESTIÓ DE LA DESPESA

ANY	DESPESES PREVISTES	DESPESA COMPROMESA	OBLIGACIONS RECONEGUDES	DESPESA PENDENT
2007			4.062,34	
2008			11.539,61	
2009				
2010				
2011				
2012				
2013				
TOTAL	15.601,95	15.601,95	15.601,95	

C) GESTIÓ DELS INGRESSOS AFECTATS

ANY	INGRESSOS PREVISTOS	INGRESSOS COMPROMESOS	DRETS RECONEGUTS	INGRESSOS PENDENTS
2007			10.745,00	
2008				
2009			3.561,30	
2010				
2011				
2012				
2013				
TOTAL	14.306,30	14.306,30	14.306,30	

DESPESES AMB FINANÇAMENT AFECTADA

INFORMACIÓ DE CADA UNITAT DE DESPESA

IDENTIFICACIÓ DE L A DESPESA

2007.3.73000.2 - FORMACIO OCUPACIONAL/ADMINISTRATIU COMPTABLE (31442/002)

D) DESVIACIONS DE FINANÇAMENT PER AGENTS

EXERCICI 2013

IDENTIFICACIÓ AGENT	ANY	INGRESSOS PREVISTOS	DRETS RECONEGUTS	COEFICIENT FINANÇAMENT	DESVIACIONS DE FINANÇAMENT	
					A L'EXERCICI	ACUMULADES
S0811001G - GENERALITAT DE CATALUN A	2007		10.745,00			
	2008					
	2009		3.561,30			
	2010					
	2011					
	2012					
	2013					
TOTAL AGENT		14.306,30	14.306,30	0,92		
TOTAL DESVIACIONS POSITIVES						
TOTAL DESVIACIONS NEGATIVES						

DESPESES AMB FINANÇAMENT AFECTADA

INFORMACIÓ DE CADA UNITAT DE DESPESA

IDENTIFICACIÓ DE L A DESPES 2007.3.73000.3 - FORMACIO OCUPACIONAL/LAMPISTA (31442/003)

A) DADES GENERALS IDENTIFICATIUS

EJERCICIO 2013

DATA INICI	9 / 2007	APLICACIONES PRESUPUESTARIAS	AGENTES FINANCIADORES
DURADA	1 anys	0770.45097 - SUBV. GENERALITAT/FORMACIO	S0811001G - GENERALITAT DE CATALUNYA
COEFICIENT FINANÇAMENT TOTAL	1,00		

B) GESTIÓ DE LA DESPESA

ANY	DESPESES PREVISTES	DESPESA COMPROMESA	OBLIGACIONS RECONEGUES	DESPESA PENDENT
2007			4.245,55	
2008			13.993,35	
2009				
2010				
2011				
2012				
2013				
TOTAL	18.238,90	18.238,90	18.238,90	

C) GESTIÓ DELS INGRESSOS AFECTATS

ANY	INGRESSOS PREVISTOS	INGRESSOS COMPROMESOS	DRETS RECONEGUTS	INGRESSOS PENDENTS
2007				
2008			19.572,00	
2009				
2010				
2011				
2012				
2013			-1.333,10	
TOTAL	18.238,90	19.572,00	18.238,90	

DESPESES AMB FINANÇAMENT AFECTADA

INFORMACIÓ DE CADA UNITAT DE DESPESA

IDENTIFICACIÓ DE L A DESPESA

2007.3.73000.3 - FORMACIO OCUPACIONAL/LAMPISTA (31442/003)

D) DESVIACIONS DE FINANÇAMENT PER AGENTS

EXERCICI 2013

IDENTIFICACIÓ AGENT	ANY	INGRESSOS PREVISTOS	DRETS RECONEGUTS	COEFICIENT FINANÇAMENT	DESVIACIONS DE FINANÇAMENT	
					A L'EXERCICI	ACUMULADES
S0811001G - GENERALITAT DE CATALUN A	2007					
	2008		19.572,00			
	2009					
	2010					
	2011					
	2012					
	2013			-1.333,10		
TOTAL AGENT		18.238,90	18.238,90	1,00	-1.333,10	
TOTAL DESVIACIONS POSITIVES						
TOTAL DESVIACIONS NEGATIVES						1.333,10

DESPESES AMB FINANÇAMENT AFECTADA

INFORMACIÓ DE CADA UNITAT DE DESPESA

IDENTIFICACIÓ DE L A DESPES 2007.3.73000.4 - FORMACIO OCUPACIONAL/ATENCIO MALALTS ALZHEIMER (31442/004)

A) DADES GENERALS IDENTIFICATIUS

EJERCICIO 2013

DATA INICI	9 / 2007	APLICACIONES PRESUPUESTARIAS	AGENTES FINANCIADORES
DURADA	1 anys	0770.45097 - SUBV. GENERALITAT/FORMACIO	S0811001G - GENERALITAT DE CATALUNYA
COEFICIENT FINANÇAMENT TOTAL	1,00		

B) GESTIÓ DE LA DESPESA

ANY	DESPESES PREVISTES	DESPESA COMPROMESA	OBLIGACIONS RECONEGUDES	DESPESA PENDENT
2007			2.186,22	
2008			9.763,60	
2009				
2010				
2011				
2012				
2013				
TOTAL	11.949,82	11.949,82	11.949,82	

C) GESTIÓ DELS INGRESSOS AFECTATS

ANY	INGRESSOS PREVISTOS	INGRESSOS COMPROMESOS	DRETS RECONEGUTS	INGRESSOS PENDENTS
2007				
2008			13.654,00	
2009				
2010				
2011				
2012				
2013			-1.704,18	
TOTAL	11.949,82	13.654,00	11.949,82	

DESPESES AMB FINANÇAMENT AFECTADA

INFORMACIÓ DE CADA UNITAT DE DESPESA

IDENTIFICACIÓ DE LA DESPESA

2007.3.73000.4 - FORMACIO OCUPACIONAL/ATENCIO MALALTS ALZHEIMER (31442/004)

D) DESVIACIONS DE FINANÇAMENT PER AGENTS

EXERCICI 2013

IDENTIFICACIÓ AGENT	ANY	INGRESSOS PREVISTOS	DRETS RECONEGUTS	COEFICIENT FINANÇAMENT	DESVIACIONS DE FINANÇAMENT	
					A L'EXERCICI	ACUMULADES
S0811001G - GENERALITAT DE CATALUN A	2007					
	2008		13.654,00			
	2009					
	2010					
	2011					
	2012					
	2013			-1.704,18		
TOTAL AGENT		11.949,82	11.949,82	1,00	-1.704,18	
TOTAL DESVIACIONS POSITIVES						
TOTAL DESVIACIONS NEGATIVES						1.704,18

DESPESES AMB FINANÇAMENT AFECTADA

INFORMACIÓ DE CADA UNITAT DE DESPESA

IDENTIFICACIÓ DE L A DESPES 2007.3.73000.5 - FORMACIO OCUPACIONA/AUXILIAR AJUT A DOMICILI (31442/005)

A) DADES GENERALS IDENTIFICATIUS

EJERCICIO 2013

DATA INICI	9 / 2007	APLICACIONES PRESUPUESTARIAS	AGENTES FINANCIADORES
DURADA	6 anys	0770.45097 - SUBV. GENERALITAT/FORMACIO	S0811001G - GENERALITAT DE CATALUNYA
COEFICIENT FINANÇAMENT TOTAL	0,87		

B) GESTIÓ DE LA DESPESA

ANY	DESPESES PREVISTES	DESPESA COMPROMESA	OBLIGACIONS RECONEGUDES	DESPESA PENDENT
2007			7.681,28	
2008			7.855,11	
2009				
2010				
2011				
2012				
2013				
TOTAL	15.536,39	15.536,39	15.536,39	

C) GESTIÓ DELS INGRESSOS AFECTATS

ANY	INGRESSOS PREVISTOS	INGRESSOS COMPROMESOS	DRETS RECONEGUTS	INGRESSOS PENDENTS
2007			10.045,00	
2008				
2009			3.423,67	
2010				
2011				
2012				
2013				
TOTAL	13.468,67	13.468,67	13.468,67	

DESPESES AMB FINANÇAMENT AFECTADA

INFORMACIÓ DE CADA UNITAT DE DESPESA

IDENTIFICACIÓ DE L A DESPESA

2007.3.73000.5 - FORMACIO OCUPACIONA/AUXILIAR AJUT A DOMICILI (31442/005)

D) DESVIACIONS DE FINANÇAMENT PER AGENTS

EXERCICI 2013

IDENTIFICACIÓ AGENT	ANY	INGRESSOS PREVISTOS	DRETS RECONEGUTS	COEFICIENT FINANÇAMENT	DESVIACIONS DE FINANÇAMENT	
					A L'EXERCICI	ACUMULADES
S0811001G - GENERALITAT DE CATALUN A	2007		10.045,00			
	2008					
	2009		3.423,67			
	2010					
	2011					
	2012					
	2013					
TOTAL AGENT		13.468,67	13.468,67	0,87		
TOTAL DESVIACIONS POSITIVES						
TOTAL DESVIACIONS NEGATIVES						

DESPESES AMB FINANÇAMENT AFECTADA

INFORMACIÓ DE CADA UNITAT DE DESPESA

IDENTIFICACIÓ DE L A DESPES 2007.3.73000.6 - FORMACIO OCUPACIONAL/INFORMATICA DE L'USUARI (31442/006)

A) DADES GENERALS IDENTIFICATIUS

EJERCICIO 2013

DATA INICI	9 / 2007	APLICACIONES PRESUPUESTARIAS	AGENTES FINANCIADORES
DURADA	1 anys	0770.45097 - SUBV. GENERALITAT/FORMACIO	S0811001G - GENERALITAT DE CATALUNYA
COEFICIENT FINANÇAMENT TOTAL	1,00		

B) GESTIÓ DE LA DESPESA

ANY	DESPESES PREVISTES	DESPESA COMPROMESA	OBLIGACIONS RECONEGUDES	DESPESA PENDENT
2007			7.785,63	
2008				
2009				
2010				
2011				
2012				
2013				
TOTAL	7.785,63	7.785,63	7.785,63	

C) GESTIÓ DELS INGRESSOS AFECTATS

ANY	INGRESSOS PREVISTOS	INGRESSOS COMPROMESOS	DRETS RECONEGUTS	INGRESSOS PENDENTS
2007			8.529,00	
2008				
2009			45,00	
2010				
2011				
2012				
2013			-788,37	
TOTAL	7.785,63	8.574,00	7.785,63	

DESPESES AMB FINANÇAMENT AFECTADA

INFORMACIÓ DE CADA UNITAT DE DESPESA

IDENTIFICACIÓ DE L A DESPESA

2007.3.73000.6 - FORMACIO OCUPACIONAL/INFORMATICA DE L'USUARI (31442/006)

D) DESVIACIONS DE FINANÇAMENT PER AGENTS

EXERCICI 2013

IDENTIFICACIÓ AGENT	ANY	INGRESSOS PREVISTOS	DRETS RECONEGUTS	COEFICIENT FINANÇAMENT	DESVIACIONS DE FINANÇAMENT	
					A L'EXERCICI	ACUMULADES
S0811001G - GENERALITAT DE CATALUN A	2007		8.529,00			
	2008					
	2009		45,00			
	2010					
	2011					
	2012					
	2013			-788,37		
TOTAL AGENT		7.785,63	7.785,63	1,00	-788,37	
TOTAL DESVIACIONS POSITIVES						
TOTAL DESVIACIONS NEGATIVES						788,37

DESPESES AMB FINANÇAMENT AFECTADA

INFORMACIÓ DE CADA UNITAT DE DESPESA

IDENTIFICACIÓ DE L A DESPES 2007.3.73000.7 - FORMACIO OCUPACIONAL/COMUNICACIO LLENGUATGE DE SIGNES (31442/009)

A) DADES GENERALS IDENTIFICATIUS

EJERCICIO 2013

DATA INICI	9 / 2007	APLICACIONES PRESUPUESTARIAS	AGENTES FINANCIADORES
DURADA	6 anys	0770.45097 - SUBV. GENERALITAT/FORMACIO	S0811001G - GENERALITAT DE CATALUNYA
COEFICIENT FINANÇAMENT TOTAL	0,79		

B) GESTIÓ DE LA DESPESA

ANY	DESPESES PREVISTES	DESPESA COMPROMESA	OBLIGACIONS RECONEGUDES	DESPESA PENDENT
2007			10.113,18	
2008			6.444,00	
2009				
2010				
2011				
2012				
2013				
TOTAL	16.557,18	16.557,18	16.557,18	

C) GESTIÓ DELS INGRESSOS AFECTATS

ANY	INGRESSOS PREVISTOS	INGRESSOS COMPROMESOS	DRETS RECONEGUTS	INGRESSOS PENDENTS
2007			10.745,00	
2008				
2009			2.303,62	
2010				
2011				
2012				
2013				
TOTAL	13.048,62	13.048,62	13.048,62	

DESPESES AMB FINANÇAMENT AFECTADA

INFORMACIÓ DE CADA UNITAT DE DESPESA

IDENTIFICACIÓ DE L A DESPESA

2007.3.73000.7 - FORMACIO OCUPACIONAL/COMUNICACIO LLENGUATGE DE SIGNES (31442/009)

D) DESVIACIONS DE FINANÇAMENT PER AGENTS

EXERCICI 2013

IDENTIFICACIÓ AGENT	ANY	INGRESSOS PREVISTOS	DRETS RECONEGUTS	COEFICIENT FINANÇAMENT	DESVIACIONS DE FINANÇAMENT	
					A L'EXERCICI	ACUMULADES
S0811001G - GENERALITAT DE CATALUN A	2007		10.745,00			
	2008					
	2009		2.303,62			
	2010					
	2011					
	2012					
	2013					
TOTAL AGENT		13.048,62	13.048,62	0,79		
TOTAL DESVIACIONS POSITIVES						
TOTAL DESVIACIONS NEGATIVES						

DESPESES AMB FINANÇAMENT AFECTADA

INFORMACIÓ DE CADA UNITAT DE DESPESA

IDENTIFICACIÓ DE L A DESPES 2007.3.73000.8 - FORMACIO OCUPACIONAL/ADMINISTRATIU DE PERSONAL (31442/011)

A) DADES GENERALS IDENTIFICATIUS

EJERCICIO 2013

DATA INICI	9 / 2007	APLICACIONES PRESUPUESTARIAS	AGENTES FINANCIADORES
DURADA	1 anys	0770.45097 - SUBV. GENERALITAT/FORMACIO	S0811001G - GENERALITAT DE CATALUNYA
COEFICIENT FINANÇAMENT TOTAL	0,99		

B) GESTIÓ DE LA DESPESA

ANY	DESPESES PREVISTES	DESPESA COMPROMESA	OBLIGACIONS RECONEGUES	DESPESA PENDENT
2007			1.730,32	
2008			8.784,00	
2009				
2010				
2011				
2012				
2013				
TOTAL	10.514,32	10.514,32	10.514,32	

C) GESTIÓ DELS INGRESSOS AFECTATS

ANY	INGRESSOS PREVISTOS	INGRESSOS COMPROMESOS	DRETS RECONEGUTS	INGRESSOS PENDENTS
2007				
2008			11.194,00	
2009				
2010				
2011				
2012				
2013			-779,68	
TOTAL	10.414,32	11.194,00	10.414,32	

DESPESES AMB FINANÇAMENT AFECTADA

INFORMACIÓ DE CADA UNITAT DE DESPESA

IDENTIFICACIÓ DE L A DESPESA

2007.3.73000.8 - FORMACIO OCUPACIONAL/ADMINISTRATIU DE PERSONAL (31442/011)

D) DESVIACIONS DE FINANÇAMENT PER AGENTS

EXERCICI 2013

IDENTIFICACIÓ AGENT	ANY	INGRESSOS PREVISTOS	DRETS RECONEGUTS	COEFICIENT FINANÇAMENT	DESVIACIONS DE FINANÇAMENT	
					A L'EXERCICI	ACUMULADES
S0811001G - GENERALITAT DE CATALUN A	2007					
	2008		11.194,00			
	2009					
	2010					
	2011					
	2012					
	2013			-779,68		
TOTAL AGENT		10.414,32	10.414,32	0,99	-779,68	
TOTAL DESVIACIONS POSITIVES						
TOTAL DESVIACIONS NEGATIVES						779,68

DESPESES AMB FINANÇAMENT AFECTADA

INFORMACIÓ DE CADA UNITAT DE DESPESA

IDENTIFICACIÓ DE L A DESPES 2007.3.73000.10 - PACTES TERRITORIALS/CANALITZACIÓ D'USUARIS (07/Y/36434)

A) DADES GENERALS IDENTIFICATIUS

EJERCICIO 2013

DATA INICI	9 / 2007	APLICACIONES PRESUPUESTARIAS	AGENTES FINANCIADORES
DURADA	1 anys	0770.46111 - DIPUTACIO / PACTE TERRITORIAL	P0800000B - DIPUTACIO DE BARCELONA
COEFICIENT FINANÇAMENT TOTAL	1,00		

B) GESTIÓ DE LA DESPESA

ANY	DESPESES PREVISTES	DESPESA COMPROMESA	OBLIGACIONS RECONEGUDES	DESPESA PENDENT
2007			8.254,52	
2008			8.063,71	
2009				
2010				
2011				
2012				
2013				
TOTAL	16.318,23	16.318,23	16.318,23	

C) GESTIÓ DELS INGRESSOS AFECTATS

ANY	INGRESSOS PREVISTOS	INGRESSOS COMPROMESOS	DRETS RECONEGUTS	INGRESSOS PENDENTS
2007				
2008			18.096,59	
2009				
2010				
2011				
2012				
2013			-1.778,36	
TOTAL	16.318,23	18.096,59	16.318,23	

DESPESES AMB FINANÇAMENT AFECTADA

INFORMACIÓ DE CADA UNITAT DE DESPESA

IDENTIFICACIÓ DE L A DESPESA

2007.3.73000.10 - PACTES TERRITORIALS/CANALITZACIÓ D'USUARIS (07/Y/36434)

D) DESVIACIONS DE FINANÇAMENT PER AGENTS

EXERCICI 2013

IDENTIFICACIÓ AGENT	ANY	INGRESSOS PREVISTOS	DRETS RECONEGUTS	COEFICIENT FINANÇAMENT	DESVIACIONS DE FINANÇAMENT	
					A L'EXERCICI	ACUMULADES
P0800000B - DIPUTACIO DE BARCELONA	2007					
	2008		18.096,59			
	2009					
	2010					
	2011					
	2012					
	2013			-1.778,36		
TOTAL AGENT		16.318,23	16.318,23	1,00	-1.778,36	
TOTAL DESVIACIONS POSITIVES						
TOTAL DESVIACIONS NEGATIVES						1.778,36

DESPESES AMB FINANÇAMENT AFECTADA

INFORMACIÓ DE CADA UNITAT DE DESPESA

IDENTIFICACIÓ DE L A DESPES 2007.3.73000.11 - PACTES TERRITORIALS/CLUB DE LA FEINA (07/Y/36441)

A) DADES GENERALS IDENTIFICATIUS

EJERCICIO 2013

DATA INICI	9 / 2007	APLICACIONES PRESUPUESTARIAS	AGENTES FINANCIADORES
DURADA	1 anys	0770.46111 - DIPUTACIO / PACTE TERRITORIAL	P0800000B - DIPUTACIO DE BARCELONA
COEFICIENT FINANÇAMENT TOTAL	1,00		

B) GESTIÓ DE LA DESPESA

ANY	DESPESES PREVISTES	DESPESA COMPROMESA	OBLIGACIONS RECONEGUDES	DESPESA PENDENT
2007			8.394,90	
2008			7.952,34	
2009				
2010				
2011				
2012				
2013				
TOTAL	16.347,24	16.347,24	16.347,24	

C) GESTIÓ DELS INGRESSOS AFECTATS

ANY	INGRESSOS PREVISTOS	INGRESSOS COMPROMESOS	DRETS RECONEGUTS	INGRESSOS PENDENTS
2007				
2008			17.500,00	
2009				
2010				
2011				
2012				
2013			-1.152,76	
TOTAL	16.347,24	17.500,00	16.347,24	

DESPESES AMB FINANÇAMENT AFECTADA

INFORMACIÓ DE CADA UNITAT DE DESPESA

IDENTIFICACIÓ DE LA DESPESA

2007.3.73000.11 - PACTES TERRITORIALS/CLUB DE LA FEINA (07/Y/36441)

D) DESVIACIONS DE FINANÇAMENT PER AGENTS

EXERCICI 2013

IDENTIFICACIÓ AGENT	ANY	INGRESSOS PREVISTOS	DRETS RECONEGUTS	COEFICIENT FINANÇAMENT	DESVIACIONS DE FINANÇAMENT	
					A L'EXERCICI	ACUMULADES
P0800000B - DIPUTACIO DE BARCELONA	2007					
	2008		17.500,00			
	2009					
	2010					
	2011					
	2012					
	2013			-1.152,76		
TOTAL AGENT		16.347,24	16.347,24	1,00	-1.152,76	
TOTAL DESVIACIONS POSITIVES						
TOTAL DESVIACIONS NEGATIVES						1.152,76

DESPESES AMB FINANÇAMENT AFECTADA

INFORMACIÓ DE CADA UNITAT DE DESPESA

IDENTIFICACIÓ DE L A DESPES 2007.3.73000.12 - PACTES TERRITORIALS/PROSPECCIÓ D'EMPRESES (07/Y/36444) (2007050202)

A) DADES GENERALS IDENTIFICATIUS

EJERCICIO 2013

DATA INICI	9 / 2007	APLICACIONES PRESUPUESTARIAS	AGENTES FINANCIADORES
DURADA	6 anys	0770.46111 - DIPUTACIO / PACTE TERRITORIAL	P0800000B - DIPUTACIO DE BARCELONA
COEFICIENT FINANÇAMENT TOTAL	0,77	0770.45091 - SUBV.GENERALITAT/PACTES TERRITORIAL	S0811001G - GENERALITAT DE CATALUNYA

B) GESTIÓ DE LA DESPESA

ANY	DESPESES PREVISTES	DESPESA COMPROMESA	OBLIGACIONS RECONEGUDES	DESPESA PENDENT
2007			8.394,90	
2008			33.859,19	
2009				
2010				
2011				
2012				
2013				
TOTAL	42.254,09	42.254,09	42.254,09	

C) GESTIÓ DELS INGRESSOS AFECTATS

ANY	INGRESSOS PREVISTOS	INGRESSOS COMPROMESOS	DRETS RECONEGUTS	INGRESSOS PENDENTS
2007				
2008			32.500,00	
2009				
2010				
2011				
2012				
2013				
TOTAL	32.500,00	32.500,00	32.500,00	

DESPESES AMB FINANÇAMENT AFECTADA

INFORMACIÓ DE CADA UNITAT DE DESPESA

IDENTIFICACIÓ DE L A DESPESA

2007.3.73000.12 - PACTES TERRITORIALS/PROSPECCIÓ D'EMPRESES (07/Y/36444) (2007050202)

D) DESVIACIONS DE FINANÇAMENT PER AGENTS

EXERCICI 2013

IDENTIFICACIÓ AGENT	ANY	INGRESSOS PREVISTOS	DRETS RECONEGUTS	COEFICIENT FINANÇAMENT	DESVIACIONS DE FINANÇAMENT	
					A L'EXERCICI	ACUMULADES
P0800000B - DIPUTACIO DE BARCELONA	2007					
	2008		17.500,00			
	2009					
	2010					
	2011					
	2012					
	2013					
TOTAL AGENT		17.500,00	17.500,00	0,41		
S0811001G - GENERALITAT DE CATALUN A	2008		15.000,00			
	2009					
	2010					
	2011					
	2012					
	2013					
TOTAL AGENT		15.000,00	15.000,00	0,36		
TOTAL DESVIACIONS POSITIVES						
TOTAL DESVIACIONS NEGATIVES						

DESPESES AMB FINANÇAMENT AFECTADA

INFORMACIÓ DE CADA UNITAT DE DESPESA

IDENTIFICACIÓ DE LA DESPESA 2007.3.73000.13 - PACTES TERRITORIALS/TUTORITZACIO D'ALUMNES (07/Y/36438) (2007050204)

A) DADES GENERALS IDENTIFICATIUS

EJERCICIO 2013

DATA INICI	9 / 2007	APLICACIONES PRESUPUESTARIAS	AGENTES FINANCIADORES
DURADA	6 anys	0770.46111 - DIPUTACIO / PACTE TERRITORIAL	P0800000B - DIPUTACIO DE BARCELONA
COEFICIENT FINANÇAMENT TOTAL	0,63	0770.45091 - SUBV.GENERALITAT/PACTES TERRITORIAL	S0811001G - GENERALITAT DE CATALUNYA

B) GESTIÓ DE LA DESPESA

ANY	DESPESES PREVISTES	DESPESA COMPROMESA	OBLIGACIONS RECONEGUES	DESPESA PENDENT
2007			8.356,14	
2008			22.271,45	
2009				
2010				
2011				
2012				
2013				
TOTAL	30.627,59	30.627,59	30.627,59	

C) GESTIÓ DELS INGRESSOS AFECTATS

ANY	INGRESSOS PREVISTOS	INGRESSOS COMPROMESOS	DRETS RECONEGUTS	INGRESSOS PENDENTS
2007				
2008			19.303,78	
2009				
2010				
2011				
2012				
2013				
TOTAL	19.303,78	19.303,78	19.303,78	

DESPESES AMB FINANÇAMENT AFECTADA

INFORMACIÓ DE CADA UNITAT DE DESPESA

IDENTIFICACIÓ DE L A DESPESA

2007.3.73000.13 - PACTES TERRITORIALS/TUTORITZACIO D'ALUMNES (07/Y/36438) (2007050204)

D) DESVIACIONS DE FINANÇAMENT PER AGENTS

EXERCICI 2013

IDENTIFICACIÓ AGENT	ANY	INGRESSOS PREVISTOS	DRETS RECONEGUTS	COEFICIENT FINANÇAMENT	DESVIACIONS DE FINANÇAMENT	
					A L'EXERCICI	ACUMULADES
P0800000B - DIPUTACIO DE BARCELONA	2007					
	2008		12.741,28			
	2009					
	2010					
	2011					
	2012					
	2013					
TOTAL AGENT		12.741,28	12.741,28	0,42		
S0811001G - GENERALITAT DE CATALUN A	2008		6.562,50			
	2009					
	2010					
	2011					
	2012					
	2013					
TOTAL AGENT		6.562,50	6.562,50	0,21		
TOTAL DESVIACIONS POSITIVES						
TOTAL DESVIACIONS NEGATIVES						

DESPESES AMB FINANÇAMENT AFECTADA

INFORMACIÓ DE CADA UNITAT DE DESPESA

IDENTIFICACIÓ DE LA DESPESA 2007.3.73000.14 - Pactes Territorials/Taller pre-laboral igualtat oportunitats dones en la inserció (2007050201)

A) DADES GENERALS IDENTIFICATIUS

EJERCICIO 2013

DATA INICI	12 / 2007	APLICACIONES PRESUPUESTARIAS	AGENTES FINANCIADORES
DURADA	6 anys	0770.45091 - SUBV.GENERALITAT/PACTES TERRITORIAL	S0811001G - GENERALITAT DE CATALUNYA
COEFICIENT FINANÇAMENT TOTAL	0,50		

B) GESTIÓ DE LA DESPESA

ANY	DESPESES PREVISTES	DESPESA COMPROMESA	OBLIGACIONS RECONEGUES	DESPESA PENDENT
2008			13.089,27	
2009				
2010				
2011				
2012				
2013				
TOTAL	13.089,27	13.089,27	13.089,27	

C) GESTIÓ DELS INGRESSOS AFECTATS

ANY	INGRESSOS PREVISTOS	INGRESSOS COMPROMESOS	DRETS RECONEGUTS	INGRESSOS PENDENTS
2008			6.562,50	
2009				
2010				
2011				
2012				
2013				
TOTAL	6.562,50	6.562,50	6.562,50	

DESPESES AMB FINANÇAMENT AFECTADA

INFORMACIÓ DE CADA UNITAT DE DESPESA

IDENTIFICACIÓ DE L A DESPESA

2007.3.73000.14 - Pactes Territorials/Taller pre-laboral igualtat oportunitats dones en la inserció (2007050201)

D) DESVIACIONS DE FINANÇAMENT PER AGENTS

EXERCICI 2013

IDENTIFICACIÓ AGENT	ANY	INGRESSOS PREVISTOS	DRETS RECONEGUTS	COEFICIENT FINANÇAMENT	DESVIACIONS DE FINANÇAMENT	
					A L'EXERCICI	ACUMULADES
S0811001G - GENERALITAT DE CATALUN A	2008		6.562,50			
	2009					
	2010					
	2011					
	2012					
	2013					
TOTAL AGENT		6.562,50	6.562,50	0,50		
TOTAL DESVIACIONS POSITIVES						
TOTAL DESVIACIONS NEGATIVES						

DESPESES AMB FINANÇAMENT AFECTADA

INFORMACIÓ DE CADA UNITAT DE DESPESA

IDENTIFICACIÓ DE L A DESPES 2007.3.73000.15 - Pactes Territorials/Llenguatge de signes en català (2007050203)

A) DADES GENERALS IDENTIFICATIUS

EJERCICIO 2013

DATA INICI	12 / 2007	APLICACIONES PRESUPUESTARIAS	AGENTES FINANCIADORES
DURADA	6 anys	0770.45091 - SUBV.GENERALITAT/PACTES TERRITORIAL	S0811001G - GENERALITAT DE CATALUNYA
COEFICIENT FINANÇAMENT TOTAL	0,50		

B) GESTIÓ DE LA DESPESA

ANY	DESPESES PREVISTES	DESPESA COMPROMESA	OBLIGACIONS RECONEGUES	DESPESA PENDENT
2008			5.100,00	
2009				
2010				
2011				
2012				
2013				
TOTAL	5.100,00	5.100,00	5.100,00	

C) GESTIÓ DELS INGRESSOS AFECTATS

ANY	INGRESSOS PREVISTOS	INGRESSOS COMPROMESOS	DRETS RECONEGUTS	INGRESSOS PENDENTS
2008			2.575,00	
2009				
2010				
2011				
2012				
2013				
TOTAL	2.575,00	2.575,00	2.575,00	

DESPESES AMB FINANÇAMENT AFECTADA

INFORMACIÓ DE CADA UNITAT DE DESPESA

IDENTIFICACIÓ DE L A DESPESA

2007.3.73000.15 - Pactes Territorials/Llenguatge de signes en català (2007050203)

D) DESVIACIONS DE FINANÇAMENT PER AGENTS

EXERCICI 2013

IDENTIFICACIÓ AGENT	ANY	INGRESSOS PREVISTOS	DRETS RECONEGUTS	COEFICIENT FINANÇAMENT	DESVIACIONS DE FINANÇAMENT	
					A L'EXERCICI	ACUMULADES
S0811001G - GENERALITAT DE CATALUN A	2008		2.575,00			
	2009					
	2010					
	2011					
	2012					
	2013					
TOTAL AGENT		2.575,00	2.575,00	0,50		
TOTAL DESVIACIONS POSITIVES						
TOTAL DESVIACIONS NEGATIVES						

DESPESES AMB FINANÇAMENT AFECTADA

INFORMACIÓ DE CADA UNITAT DE DESPESA

IDENTIFICACIÓ DE L A DESPES 2007.3.73000.16 - Pactes Territorials/Formació en la igualtat per dones (2007050205)

A) DADES GENERALS IDENTIFICATIUS

EJERCICIO 2013

DATA INICI	12 / 2007	APLICACIONES PRESUPUESTARIAS	AGENTES FINANCIADORES
DURADA	6 anys	0770.45091 - SUBV.GENERALITAT/PACTES TERRITORIAL	S0811001G - GENERALITAT DE CATALUNYA
COEFICIENT FINANÇAMENT TOTAL	0,52		

B) GESTIÓ DE LA DESPESA

ANY	DESPESES PREVISTES	DESPESA COMPROMESA	OBLIGACIONS RECONEGUES	DESPESA PENDENT
2008			12.584,91	
2009				
2010				
2011				
2012				
2013				
TOTAL	12.584,91	12.584,91	12.584,91	

C) GESTIÓ DELS INGRESSOS AFECTATS

ANY	INGRESSOS PREVISTOS	INGRESSOS COMPROMESOS	DRETS RECONEGUTS	INGRESSOS PENDENTS
2008			6.562,50	
2009				
2010				
2011				
2012				
2013				
TOTAL	6.562,50	6.562,50	6.562,50	

DESPESES AMB FINANÇAMENT AFECTADA

INFORMACIÓ DE CADA UNITAT DE DESPESA

IDENTIFICACIÓ DE L A DESPESA

2007.3.73000.16 - Pactes Territorials/Formació en la igualtat per dones (2007050205)

D) DESVIACIONS DE FINANÇAMENT PER AGENTS

EXERCICI 2013

IDENTIFICACIÓ AGENT	ANY	INGRESSOS PREVISTOS	DRETS RECONEGUTS	COEFICIENT FINANÇAMENT	DESVIACIONS DE FINANÇAMENT	
					A L'EXERCICI	ACUMULADES
S0811001G - GENERALITAT DE CATALUN A	2008		6.562,50			
	2009					
	2010					
	2011					
	2012					
	2013					
TOTAL AGENT		6.562,50	6.562,50	0,52		
TOTAL DESVIACIONS POSITIVES						
TOTAL DESVIACIONS NEGATIVES						

DESPESES AMB FINANÇAMENT AFECTADA

INFORMACIÓ DE CADA UNITAT DE DESPESA

IDENTIFICACIÓ DE LA DESPESA 2008.2.01130.4 - Cond. platges i rehab. estruc. piscina Can Millars

A) DADES GENERALS IDENTIFICATIUS

EJERCICIO 2013

DATA INICI	1 / 2008	APLICACIONES PRESUPUESTARIAS	AGENTES FINANCIADORES
DURADA	6 anys	0770.91300 - PRESTEC LLARG TERMINI	G08169815 - CAIXA D'ESTALVIS DE CATALUNYA
COEFICIENT FINANÇAMENT TOTAL	0,84		

B) GESTIÓ DE LA DESPESA

ANY	DESPESES PREVISTES	DESPESA COMPROMESA	OBLIGACIONS RECONEGUDES	DESPESA PENDENT
2008			679.184,72	
2009			79.187,01	
2010				
2011				
2012				
2013				
TOTAL	758.371,73	758.371,73	758.371,73	

C) GESTIÓ DELS INGRESSOS AFECTATS

ANY	INGRESSOS PREVISTOS	INGRESSOS COMPROMESOS	DRETS RECONEGUTS	INGRESSOS PENDENTS
2008				
2009			636.615,11	
2010				
2011				
2012				
2013				
TOTAL	636.615,11		636.615,11	

DESPESES AMB FINANÇAMENT AFECTADA

INFORMACIÓ DE CADA UNITAT DE DESPESA

IDENTIFICACIÓ DE L A DESPESA

2008.2.01130.4 - Cond. platges i rehab. estruc. piscina Can Millars

D) DESVIACIONS DE FINANÇAMENT PER AGENTS

EXERCICI 2013

IDENTIFICACIÓ AGENT	ANY	INGRESSOS PREVISTOS	DRETS RECONEGUTS	COEFICIENT FINANÇAMENT	DESVIACIONS DE FINANÇAMENT	
					A L'EXERCICI	ACUMULADES
G08169815 - CAIXA D'ESTALVIS DE CAT ALUNYA	2008					
	2009		636.615,11			
	2010					
	2011					
	2012					
	2013					
TOTAL AGENT		636.615,11	636.615,11	0,84		
TOTAL DESVIACIONS POSITIVES						
TOTAL DESVIACIONS NEGATIVES						

DESPESES AMB FINANÇAMENT AFECTADA

INFORMACIÓ DE CADA UNITAT DE DESPESA

IDENTIFICACIÓ DE L A DESPES 2008.2.01130.18 - Millora c/Mn. Jacint Verdaguer (entre Canalejas i Rb.A.Clavé)

A) DADES GENERALS IDENTIFICATIUS

EJERCICIO 2013

DATA INICI 7 / 2008 DURADA 6 anys COEFICIENT FINANÇAMENT TOTAL 0,44	APLICACIONES PRESUPUESTARIAS 0770.75080 - ALTRES TRANSF. DE CAPITAL GENERALITAT/PU	AGENTES FINANCIADORES S0811001G - GENERALITAT DE CATALUNYA
---	---	---

B) GESTIÓ DE LA DESPESA

ANY	DESPESES PREVISTES	DESPESA COMPROMESA	OBLIGACIONS RECONEGUDES	DESPESA PENDENT
2008				
2009			127.772,14	
2010			150.011,85	
2011			25.898,06	
2012				
2013				
TOTAL	303.682,05	303.682,05	303.682,05	

C) GESTIÓ DELS INGRESSOS AFECTATS

ANY	INGRESSOS PREVISTOS	INGRESSOS COMPROMESOS	DRETS RECONEGUTS	INGRESSOS PENDENTS
2008				
2009				
2010				
2011			135.000,00	
2012				
2013				
TOTAL	135.000,00	135.000,00	135.000,00	

DESPESES AMB FINANÇAMENT AFECTADA

INFORMACIÓ DE CADA UNITAT DE DESPESA

IDENTIFICACIÓ DE L A DESPESA

2008.2.01130.18 - Millora c/Mn. Jacint Verdaguer (entre Canalejas i Rb.A.Clavé)

D) DESVIACIONS DE FINANÇAMENT PER AGENTS

EXERCICI 2013

IDENTIFICACIÓ AGENT	ANY	INGRESSOS PREVISTOS	DRETS RECONEGUTS	COEFICIENT FINANÇAMENT	DESVIACIONS DE FINANÇAMENT	
					A L'EXERCICI	ACUMULADES
S0811001G - GENERALITAT DE CATALUN A	2008					
	2009					
	2010					
	2011		135.000,00			
	2012					
	2013					
TOTAL AGENT		135.000,00	135.000,00	0,44		
TOTAL DESVIACIONS POSITIVES						
TOTAL DESVIACIONS NEGATIVES						

DESPESES AMB FINANÇAMENT AFECTADA

INFORMACIÓ DE CADA UNITAT DE DESPESA

IDENTIFICACIÓ DE LA DESPESA 2008.2.01130.22 - Adq. Càmeres Frigorífiques Mercat Centre

A) DADES GENERALS IDENTIFICATIUS

EJERCICIO 2013

DATA INICI	10 / 2008	APLICACIONES PRESUPUESTARIAS	AGENTES FINANCIADORES
DURADA	5 anys	0770.91300 - PRESTEC LLARG TERMINI	G08169815 - CAIXA D'ESTALVIS DE CATALUNYA
COEFICIENT FINANÇAMENT TOTAL	0,86		

B) GESTIÓ DE LA DESPESA

ANY	DESPESES PREVISTES	DESPESA COMPROMESA	OBLIGACIONS RECONEGUES	DESPESA PENDENT
2008				
2009			5.442,96	
2010			189.907,59	
2011			153.452,47	
2012				
2013				
TOTAL	348.803,02	348.803,02	348.803,02	

C) GESTIÓ DELS INGRESSOS AFECTATS

ANY	INGRESSOS PREVISTOS	INGRESSOS COMPROMESOS	DRETS RECONEGUTS	INGRESSOS PENDENTS
2009			42.137,70	
2010			257.862,30	
2011				
2012				
2013				
TOTAL	300.000,00		300.000,00	

DESPESES AMB FINANÇAMENT AFECTADA

INFORMACIÓ DE CADA UNITAT DE DESPESA

IDENTIFICACIÓ DE L A DESPESA

2008.2.01130.22 - Adq. Càmeres Frigorífiques Mercat Centre

D) DESVIACIONS DE FINANÇAMENT PER AGENTS

EXERCICI 2013

IDENTIFICACIÓ AGENT	ANY	INGRESSOS PREVISTOS	DRETS RECONEGUTS	COEFICIENT FINANÇAMENT	DESVIACIONS DE FINANÇAMENT	
					A L'EXERCICI	ACUMULADES
G08169815 - CAIXA D'ESTALVIS DE CAT ALUNYA	2009		42.137,70			
	2010		257.862,30			
	2011					
	2012					
	2013					
TOTAL AGENT		300.000,00	300.000,00	0,86		
TOTAL DESVIACIONS POSITIVES						
TOTAL DESVIACIONS NEGATIVES						

DESPESES AMB FINANÇAMENT AFECTADA

INFORMACIÓ DE CADA UNITAT DE DESPESA

IDENTIFICACIÓ DE L A DESPES 2008.2.01130.24 - Restauració Coberta Mercat Marsans

A) DADES GENERALS IDENTIFICATIUS

EJERCICIO 2013

DATA INICI	1 / 2008	APLICACIONES PRESUPUESTARIAS	AGENTES FINANCIADORES
DURADA	6 anys	0770.75101 - SUBV. CAPITAL/CONSORCI PROMOCIÓ COME	Q5856126G - CONSORCI DE PROMOCIÓ COMERCIAL DE C
COEFICIENT FINANÇAMENT TOTAL	0,14		

B) GESTIÓ DE LA DESPESA

ANY	DESPESES PREVISTES	DESPESA COMPROMESA	OBLIGACIONS RECONEGUDES	DESPESA PENDENT
2008			107.675,55	
2009			831,36	
2010				
2011				
2012				
2013				
TOTAL	108.506,91	108.506,91	108.506,91	

C) GESTIÓ DELS INGRESSOS AFECTATS

ANY	INGRESSOS PREVISTOS	INGRESSOS COMPROMESOS	DRETS RECONEGUTS	INGRESSOS PENDENTS
2008				
2009			15.499,83	
2010				
2011				
2012				
2013				
TOTAL	15.499,83	15.499,83	15.499,83	

DESPESES AMB FINANÇAMENT AFECTADA

INFORMACIÓ DE CADA UNITAT DE DESPESA

IDENTIFICACIÓ DE L A DESPESA

2008.2.01130.24 - Restauració Coberta Mercat Marsans

D) DESVIACIONS DE FINANÇAMENT PER AGENTS

EXERCICI 2013

IDENTIFICACIÓ AGENT	ANY	INGRESSOS PREVISTOS	DRETS RECONEGUTS	COEFICIENT FINANÇAMENT	DESVIACIONS DE FINANÇAMENT	
					A L'EXERCICI	ACUMULADES
Q5856126G - CONSORCI DE PROMOCIÓ C MERCIAL DE CATALUNYA (COPCA)	2008					
	2009		15.499,83			
	2010					
	2011					
	2012					
	2013					
TOTAL AGENT		15.499,83	15.499,83	0,14		
TOTAL DESVIACIONS POSITIVES						
TOTAL DESVIACIONS NEGATIVES						

DESPESES AMB FINANÇAMENT AFECTADA

INFORMACIÓ DE CADA UNITAT DE DESPESA

IDENTIFICACIÓ DE L A DESPES 2008.2.02220.3 - Inv. equip informàtic CRAJ (Ciberjove)

A) DADES GENERALS IDENTIFICATIUS

EJERCICIO 2013

DATA INICI 2 / 2008 DURADA 6 anys COEFICIENT FINANÇAMENT TOTAL 1,00	APLICACIONES PRESUPUESTARIAS 0770.78000 - TRANSF. INSTITUCIONS SENSE ÀNIM DE LUC	AGENTES FINANCIADORES G62432588 - FUNDACIO VIURE I CONVIURE (CAIXA CATAL
---	---	---

B) GESTIÓ DE LA DESPESA

ANY	DESPESES PREVISTES	DESPESA COMPROMESA	OBLIGACIONS RECONEGUES	DESPESA PENDENT
2008			2.999,30	
2009				
2010				
2011				
2012				
2013				
TOTAL	2.999,30	2.999,30	2.999,30	

C) GESTIÓ DELS INGRESSOS AFECTATS

ANY	INGRESSOS PREVISTOS	INGRESSOS COMPROMESOS	DRETS RECONEGUTS	INGRESSOS PENDENTS
2008			2.999,30	
2009				
2010				
2011				
2012				
2013				
TOTAL	2.999,30	2.999,30	2.999,30	

DESPESES AMB FINANÇAMENT AFECTADA

INFORMACIÓ DE CADA UNITAT DE DESPESA

IDENTIFICACIÓ DE LA DESPESA

2008.2.02220.3 - Inv. equip informàtic CRAJ (Ciberjove)

D) DESVIACIONS DE FINANÇAMENT PER AGENTS

EXERCICI 2013

IDENTIFICACIÓ AGENT	ANY	INGRESSOS PREVISTOS	DRETS RECONEGUTS	COEFICIENT FINANÇAMENT	DESVIACIONS DE FINANÇAMENT	
					A L'EXERCICI	ACUMULADES
G62432588 - FUNDACIO VIURE I CONVUI RE (CAIXA CATALUNYA)	2008		2.999,30			
	2009					
	2010					
	2011					
	2012					
	2013					
TOTAL AGENT		2.999,30	2.999,30	1,00		
TOTAL DESVIACIONS POSITIVES						
TOTAL DESVIACIONS NEGATIVES						

DESPESES AMB FINANÇAMENT AFECTADA

INFORMACIÓ DE CADA UNITAT DE DESPESA

IDENTIFICACIÓ DE L A DESPES 2008.2.05510.7 - Expropiació per ministeri de la llei Isaac Albéniz, 2

A) DADES GENERALS IDENTIFICATIUS

EJERCICIO 2013

DATA INICI 7 / 2008 DURADA 6 anys COEFICIENT FINANÇAMENT TOTAL 0,83	APLICACIONES PRESUPUESTARIAS 0770.76300 - M.M.A.M.B./OP.ESTRUCTURANTS	AGENTES FINANCIADORES P0800025I - MANCOMUNITAT MUNIC.AREA METROP. BAR
---	--	--

B) GESTIÓ DE LA DESPESA

ANY	DESPESES PREVISTES	DESPESA COMPROMESA	OBLIGACIONS RECONEGUES	DESPESA PENDENT
2008			1.207.411,99	
2009				
2010				
2011				
2012				
2013				
TOTAL	1.207.411,99	1.207.411,99	1.207.411,99	

C) GESTIÓ DELS INGRESSOS AFECTATS

ANY	INGRESSOS PREVISTOS	INGRESSOS COMPROMESOS	DRETS RECONEGUTS	INGRESSOS PENDENTS
2008			1.008.068,88	
2009				
2010				
2011				
2012				
2013				
TOTAL	1.008.068,88		1.008.068,88	

DESPESES AMB FINANÇAMENT AFECTADA

INFORMACIÓ DE CADA UNITAT DE DESPESA

IDENTIFICACIÓ DE LA DESPESA

2008.2.05510.7 - Expropiació per ministeri de la llei Isaac Albéniz, 2

D) DESVIACIONS DE FINANÇAMENT PER AGENTS

EXERCICI 2013

IDENTIFICACIÓ AGENT	ANY	INGRESSOS PREVISTOS	DRETS RECONEGUTS	COEFICIENT FINANÇAMENT	DESVIACIONS DE FINANÇAMENT	
					A L'EXERCICI	ACUMULADES
P0800025I - MANCOMUNITAT MUNIC.ARE METROP. BARNA. (***)BAIXA PER FUSIO (***)	2008		1.008.068,88			
	2009					
	2010					
	2011					
	2012					
	2013					
TOTAL AGENT		1.008.068,88	1.008.068,88	0,83		
TOTAL DESVIACIONS POSITIVES						
TOTAL DESVIACIONS NEGATIVES						

DESPESES AMB FINANÇAMENT AFECTADA

INFORMACIÓ DE CADA UNITAT DE DESPESA

IDENTIFICACIÓ DE L A DESPES 2008.3.07730.1 - FORMACIO OCUPACIONAL/COMUNICACIO LLENGUATGE DE SIGNES (37644/001)

A) DADES GENERALS IDENTIFICATIUS

EJERCICIO 2013

DATA INICI 7 / 2008 DURADA 1 anys COEFICIENT FINANÇAMENT TOTAL 1,00	APLICACIONES PRESUPUESTARIAS 0770.45097 - SUBV. GENERALITAT/FORMACIO	AGENTES FINANCIADORES S0811001G - GENERALITAT DE CATALUNYA
---	---	---

B) GESTIÓ DE LA DESPESA

ANY	DESPESES PREVISTES	DESPESA COMPROMESA	OBLIGACIONS RECONEGUDES	DESPESA PENDENT
2008			10.907,84	
2009			8.617,47	
2010				
2011				
2012				
2013				
TOTAL	19.525,31	19.525,31	19.525,31	

C) GESTIÓ DELS INGRESSOS AFECTATS

ANY	INGRESSOS PREVISTOS	INGRESSOS COMPROMESOS	DRETS RECONEGUTS	INGRESSOS PENDENTS
2008			15.730,38	
2009			3.275,38	
2010			6.091,12	
2011				
2012				
2013			-5.571,57	
TOTAL	19.525,31	25.096,88	19.525,31	

DESPESES AMB FINANÇAMENT AFECTADA

INFORMACIÓ DE CADA UNITAT DE DESPESA

IDENTIFICACIÓ DE LA DESPESA

2008.3.07730.1 - FORMACIO OCUPACIONAL/COMUNICACIO LLENGUATGE DE SIGNES (37644/001)

D) DESVIACIONS DE FINANÇAMENT PER AGENTS

EXERCICI 2013

IDENTIFICACIÓ AGENT	ANY	INGRESSOS PREVISTOS	DRETS RECONEGUTS	COEFICIENT FINANÇAMENT	DESVIACIONS DE FINANÇAMENT	
					A L'EXERCICI	ACUMULADES
S0811001G - GENERALITAT DE CATALUN A	2008		15.730,38			
	2009		3.275,38			
	2010		6.091,12			
	2011					
	2012					
	2013			-5.571,57		
TOTAL AGENT		19.525,31	19.525,31	1,00	-5.571,57	
TOTAL DESVIACIONS POSITIVES						
TOTAL DESVIACIONS NEGATIVES						5.571,57

DESPESES AMB FINANÇAMENT AFECTADA

INFORMACIÓ DE CADA UNITAT DE DESPESA

IDENTIFICACIÓ DE L A DESPES 2008.3.07730.2 - FORMACIO OCUPACIONAL/AUXILIAR D'AJUDA A DOMICILI (37644/002)

A) DADES GENERALS IDENTIFICATIUS

EJERCICIO 2013

DATA INICI 7 / 2008 DURADA 1 anys COEFICIENT FINANÇAMENT TOTAL 1,00	APLICACIONES PRESUPUESTARIAS 0770.45097 - SUBV. GENERALITAT/FORMACIO	AGENTES FINANCIADORES S0811001G - GENERALITAT DE CATALUNYA
---	---	---

B) GESTIÓ DE LA DESPESA

ANY	DESPESES PREVISTES	DESPESA COMPROMESA	OBLIGACIONS RECONEGUES	DESPESA PENDENT
2008			8.182,84	
2009			4.236,98	
2010				
2011				
2012				
2013				
TOTAL	12.419,82	12.419,82	12.419,82	

C) GESTIÓ DELS INGRESSOS AFECTATS

ANY	INGRESSOS PREVISTOS	INGRESSOS COMPROMESOS	DRETS RECONEGUTS	INGRESSOS PENDENTS
2008			12.010,25	
2009			2.280,25	
2010			3.396,44	
2011				
2012				
2013			-5.267,12	
TOTAL	12.419,82	17.686,94	12.419,82	

DESPESES AMB FINANÇAMENT AFECTADA

INFORMACIÓ DE CADA UNITAT DE DESPESA

IDENTIFICACIÓ DE L A DESPESA

2008.3.07730.2 - FORMACIO OCUPACIONAL/AUXILIAR D'AJUDA A DOMICILI (37644/002)

D) DESVIACIONS DE FINANÇAMENT PER AGENTS

EXERCICI 2013

IDENTIFICACIÓ AGENT	ANY	INGRESSOS PREVISTOS	DRETS RECONEGUTS	COEFICIENT FINANÇAMENT	DESVIACIONS DE FINANÇAMENT	
					A L'EXERCICI	ACUMULADES
S0811001G - GENERALITAT DE CATALUN A	2008		12.010,25			
	2009		2.280,25			
	2010		3.396,44			
	2011					
	2012					
	2013			-5.267,12		
TOTAL AGENT		12.419,82	12.419,82	1,00	-5.267,12	
TOTAL DESVIACIONS POSITIVES						
TOTAL DESVIACIONS NEGATIVES						5.267,12

DESPESES AMB FINANÇAMENT AFECTADA

INFORMACIÓ DE CADA UNITAT DE DESPESA

IDENTIFICACIÓ DE L A DESPES 2008.3.07730.3 - FORMACIO OCUPACIONAL/DEPENDENT/A DE COMERÇ (37644/003)

A) DADES GENERALS IDENTIFICATIUS

EJERCICIO 2013

DATA INICI 7 / 2008 DURADA 1 anys COEFICIENT FINANÇAMENT TOTAL 1,00	APLICACIONES PRESUPUESTARIAS 0770.45097 - SUBV. GENERALITAT/FORMACIO	AGENTES FINANCIADORES S0811001G - GENERALITAT DE CATALUNYA
---	---	---

B) GESTIÓ DE LA DESPESA

ANY	DESPESES PREVISTES	DESPESA COMPROMESA	OBLIGACIONS RECONEGUDES	DESPESA PENDENT
2008			164,00	
2009			8.717,00	
2010				
2011				
2012				
2013				
TOTAL	8.881,00	8.881,00	8.881,00	

C) GESTIÓ DELS INGRESSOS AFECTATS

ANY	INGRESSOS PREVISTOS	INGRESSOS COMPROMESOS	DRETS RECONEGUTS	INGRESSOS PENDENTS
2008				
2009			10.831,50	
2010				
2011				
2012				
2013			-1.950,50	
TOTAL	8.881,00	10.831,50	8.881,00	

DESPESES AMB FINANÇAMENT AFECTADA

INFORMACIÓ DE CADA UNITAT DE DESPESA

IDENTIFICACIÓ DE L A DESPESA

2008.3.07730.3 - FORMACIO OCUPACIONAL/DEPENDENT/A DE COMERÇ (37644/003)

D) DESVIACIONS DE FINANÇAMENT PER AGENTS

EXERCICI 2013

IDENTIFICACIÓ AGENT	ANY	INGRESSOS PREVISTOS	DRETS RECONEGUTS	COEFICIENT FINANÇAMENT	DESVIACIONS DE FINANÇAMENT	
					A L'EXERCICI	ACUMULADES
S0811001G - GENERALITAT DE CATALUN A	2008					
	2009		10.831,50			
	2010					
	2011					
	2012					
	2013			-1.950,50		
TOTAL AGENT		8.881,00	8.881,00	1,00	-1.950,50	
TOTAL DESVIACIONS POSITIVES						
TOTAL DESVIACIONS NEGATIVES						1.950,50

DESPESES AMB FINANÇAMENT AFECTADA

INFORMACIÓ DE CADA UNITAT DE DESPESA

IDENTIFICACIÓ DE L A DESPES 2008.3.07730.4 - FORMACIO OCUPACIONAL/ATENCIO MALALTS ALZHEIMER (37644/004)

A) DADES GENERALS IDENTIFICATIUS

EJERCICIO 2013

DATA INICI	7 / 2008	APLICACIONES PRESUPUESTARIAS	AGENTES FINANCIADORES
DURADA	1 anys	0770.45097 - SUBV. GENERALITAT/FORMACIO	S0811001G - GENERALITAT DE CATALUNYA
COEFICIENT FINANÇAMENT TOTAL	1,00		

B) GESTIÓ DE LA DESPESA

ANY	DESPESES PREVISTES	DESPESA COMPROMESA	OBLIGACIONS RECONEGUDES	DESPESA PENDENT
2008			164,00	
2009			8.231,28	
2010				
2011				
2012				
2013				
TOTAL	8.395,28	8.395,28	8.395,28	

C) GESTIÓ DELS INGRESSOS AFECTATS

ANY	INGRESSOS PREVISTOS	INGRESSOS COMPROMESOS	DRETS RECONEGUTS	INGRESSOS PENDENTS
2008				
2009			9.468,75	
2010				
2011				
2012				
2013			-1.073,47	
TOTAL	8.395,28	9.468,75	8.395,28	

DESPESES AMB FINANÇAMENT AFECTADA

INFORMACIÓ DE CADA UNITAT DE DESPESA

IDENTIFICACIÓ DE L A DESPESA

2008.3.07730.4 - FORMACIO OCUPACIONAL/ATENCIO MALALTS ALZHEIMER (37644/004)

D) DESVIACIONS DE FINANÇAMENT PER AGENTS

EXERCICI 2013

IDENTIFICACIÓ AGENT	ANY	INGRESSOS PREVISTOS	DRETS RECONEGUTS	COEFICIENT FINANÇAMENT	DESVIACIONS DE FINANÇAMENT	
					A L'EXERCICI	ACUMULADES
S0811001G - GENERALITAT DE CATALUN A	2008					
	2009		9.468,75			
	2010					
	2011					
	2012					
	2013			-1.073,47		
TOTAL AGENT		8.395,28	8.395,28	1,00	-1.073,47	
TOTAL DESVIACIONS POSITIVES						
TOTAL DESVIACIONS NEGATIVES						1.073,47

DESPESES AMB FINANÇAMENT AFECTADA

INFORMACIÓ DE CADA UNITAT DE DESPESA

IDENTIFICACIÓ DE L A DESPES 2008.3.07730.5 - FORMACIO OCUPACIONAL/DISSENY MODIFICACIO PLANOLS 2D 3D (37644/005)

A) DADES GENERALS IDENTIFICATIUS

EJERCICIO 2013

DATA INICI	7 / 2008	APLICACIONES PRESUPUESTARIAS	AGENTES FINANCIADORES
DURADA	1 anys	0770.45097 - SUBV. GENERALITAT/FORMACIO	S0811001G - GENERALITAT DE CATALUNYA
COEFICIENT FINANÇAMENT TOTAL	1,00		

B) GESTIÓ DE LA DESPESA

ANY	DESPESES PREVISTES	DESPESA COMPROMESA	OBLIGACIONS RECONEGUES	DESPESA PENDENT
2008			164,00	
2009			7.731,66	
2010				
2011				
2012				
2013				
TOTAL	7.895,66	7.895,66	7.895,66	

C) GESTIÓ DELS INGRESSOS AFECTATS

ANY	INGRESSOS PREVISTOS	INGRESSOS COMPROMESOS	DRETS RECONEGUTS	INGRESSOS PENDENTS
2008				
2009			8.977,50	
2010				
2011				
2012				
2013			-1.081,84	
TOTAL	7.895,66	9.143,17	7.895,66	

DESPESES AMB FINANÇAMENT AFECTADA

INFORMACIÓ DE CADA UNITAT DE DESPESA

IDENTIFICACIÓ DE L A DESPESA

2008.3.07730.5 - FORMACIO OCUPACIONAL/DISSENY MODIFICACIO PLANOLS 2D 3D (37644/005)

D) DESVIACIONS DE FINANÇAMENT PER AGENTS

EXERCICI 2013

IDENTIFICACIÓ AGENT	ANY	INGRESSOS PREVISTOS	DRETS RECONEGUTS	COEFICIENT FINANÇAMENT	DESVIACIONS DE FINANÇAMENT	
					A L'EXERCICI	ACUMULADES
S0811001G - GENERALITAT DE CATALUN A	2008					
	2009		8.977,50			
	2010					
	2011					
	2012					
	2013			-1.081,84		
TOTAL AGENT		7.895,66	7.895,66	1,00	-1.081,84	
TOTAL DESVIACIONS POSITIVES						
TOTAL DESVIACIONS NEGATIVES						1.081,84

DESPESES AMB FINANÇAMENT AFECTADA

INFORMACIÓ DE CADA UNITAT DE DESPESA

IDENTIFICACIÓ DE LA DESPESA 2008.3.07730.6 - Pactes Territorials/Canalització d'Usuaris (08/Y/44384)(PIN-145-2008 Gene)

A) DADES GENERALS IDENTIFICATIUS

EJERCICIO 2013

DATA INICI	9 / 2008	APLICACIONES PRESUPUESTARIAS	AGENTES FINANCIADORES
DURADA	1 anys	0770.46111 - DIPUTACIO / PACTE TERRITORIAL	P0800000B - DIPUTACIO DE BARCELONA
COEFICIENT FINANÇAMENT TOTAL	1,00	0770.45091 - SUBV.GENERALITAT/PACTES TERRITORIAL	S0811001G - GENERALITAT DE CATALUNYA

B) GESTIÓ DE LA DESPESA

ANY	DESPESES PREVISTES	DESPESA COMPROMESA	OBLIGACIONS RECONEGUDES	DESPESA PENDENT
2008			3.868,06	
2009			17.722,47	
2010				
2011				
2012				
2013				
TOTAL	21.590,53	21.590,53	21.590,53	

C) GESTIÓ DELS INGRESSOS AFECTATS

ANY	INGRESSOS PREVISTOS	INGRESSOS COMPROMESOS	DRETS RECONEGUTS	INGRESSOS PENDENTS
2008				
2009			26.127,86	
2010				
2011			4.872,49	
2012				
2013			-9.409,82	
TOTAL	21.590,53	31.000,35	21.590,53	

DESPESES AMB FINANÇAMENT AFECTADA

INFORMACIÓ DE CADA UNITAT DE DESPESA

IDENTIFICACIÓ DE L A DESPESA

2008.3.07730.6 - Pactes Territorials/Canalització d'Usuaris (08/Y/44384)(PIN-145-2008 Gene)

D) DESVIACIONS DE FINANÇAMENT PER AGENTS

EXERCICI 2013

IDENTIFICACIÓ AGENT	ANY	INGRESSOS PREVISTOS	DRETS RECONEGUTS	COEFICIENT FINANÇAMENT	DESVIACIONS DE FINANÇAMENT	
					A L'EXERCICI	ACUMULADES
P0800000B - DIPUTACIO DE BARCELONA	2008					
	2009		18.819,12			
	2010					
	2011					
	2012					
	2013			-8.023,85		
TOTAL AGENT		10.795,27	10.795,27	0,50	-8.023,85	
S0811001G - GENERALITAT DE CATALUN A	2009		7.308,74			
	2010					
	2011			4.872,49		
	2012					
	2013			-1.385,97		
TOTAL AGENT		10.795,26	10.795,26	0,50	-1.385,97	
TOTAL DESVIACIONS POSITIVES						
TOTAL DESVIACIONS NEGATIVES						9.409,82

DESPESES AMB FINANÇAMENT AFECTADA

INFORMACIÓ DE CADA UNITAT DE DESPESA

IDENTIFICACIÓ DE LA DESPESA 2008.3.07730.7 - Pactes Territorials/Prospecció d'Empreses (08/Y/44383) (PIN-144-2008 Gene)

A) DADES GENERALS IDENTIFICATIUS

EJERCICIO 2013

DATA INICI	9 / 2008	APLICACIONES PRESUPUESTARIAS	AGENTES FINANCIADORES
DURADA	1 anys	0770.46111 - DIPUTACIO / PACTE TERRITORIAL	P0800000B - DIPUTACIO DE BARCELONA
COEFICIENT FINANÇAMENT TOTAL	1,00	0770.45091 - SUBV.GENERALITAT/PACTES TERRITORIAL	S0811001G - GENERALITAT DE CATALUNYA

B) GESTIÓ DE LA DESPESA

ANY	DESPESES PREVISTES	DESPESA COMPROMESA	OBLIGACIONS RECONEGUDES	DESPESA PENDENT
2008			4.014,04	
2009			17.577,53	
2010				
2011				
2012				
2013				
TOTAL	21.591,57	21.591,57	21.591,57	

C) GESTIÓ DELS INGRESSOS AFECTATS

ANY	INGRESSOS PREVISTOS	INGRESSOS COMPROMESOS	DRETS RECONEGUTS	INGRESSOS PENDENTS
2008				
2009			24.234,42	
2010			4.489,62	
2011				
2012				
2013			-7.132,47	
TOTAL	21.591,57	28.724,04	21.591,57	

DESPESES AMB FINANÇAMENT AFECTADA

INFORMACIÓ DE CADA UNITAT DE DESPESA

IDENTIFICACIÓ DE LA DESPESA

2008.3.07730.7 - Pactes Territorials/Prospecció d'Empreses (08/Y/44383) (PIN-144-2008 Gene)

D) DESVIACIONS DE FINANÇAMENT PER AGENTS

EXERCICI 2013

IDENTIFICACIÓ AGENT	ANY	INGRESSOS PREVISTOS	DRETS RECONEGUTS	COEFICIENT FINANÇAMENT	DESVIACIONS DE FINANÇAMENT	
					A L'EXERCICI	ACUMULADES
P0800000B - DIPUTACIO DE BARCELONA	2008					
	2009		17.500,00			
	2010					
	2011					
	2012					
	2013			-6.704,21		
TOTAL AGENT		10.795,79	10.795,79	0,50	-6.704,21	
S0811001G - GENERALITAT DE CATALUNYA A	2009		6.734,42			
	2010		4.489,62			
	2011					
	2012					
	2013			-428,26		
TOTAL AGENT		10.795,78	10.795,78	0,50	-428,26	
TOTAL DESVIACIONS POSITIVES						
TOTAL DESVIACIONS NEGATIVES						7.132,47

DESPESES AMB FINANÇAMENT AFECTADA

INFORMACIÓ DE CADA UNITAT DE DESPESA

IDENTIFICACIÓ DE L A DESPES 2008.3.07730.8 - Pactes Territorials/Tutorització d'alumnes (08/Y/44385)(PIN-145-2008 Gene)

A) DADES GENERALS IDENTIFICATIUS

EJERCICIO 2013

DATA INICI	9 / 2008	APLICACIONES PRESUPUESTARIAS	AGENTES FINANCIADORES
DURADA	1 anys	0770.46111 - DIPUTACIO / PACTE TERRITORIAL	P0800000B - DIPUTACIO DE BARCELONA
COEFICIENT FINANÇAMENT TOTAL	1,00	0770.45091 - SUBV.GENERALITAT/PACTES TERRITORIAL	S0811001G - GENERALITAT DE CATALUNYA

B) GESTIÓ DE LA DESPESA

ANY	DESPESES PREVISTES	DESPESA COMPROMESA	OBLIGACIONS RECONEGUDES	DESPESA PENDENT
2008			4.014,04	
2009			16.913,58	
2010				
2011				
2012				
2013				
TOTAL	20.927,62	20.927,62	20.927,62	

C) GESTIÓ DELS INGRESSOS AFECTATS

ANY	INGRESSOS PREVISTOS	INGRESSOS COMPROMESOS	DRETS RECONEGUTS	INGRESSOS PENDENTS
2008				
2009			24.296,43	
2010				
2011			4.530,96	
2012				
2013			-7.899,77	
TOTAL	20.927,62	28.827,39	20.927,62	

DESPESES AMB FINANÇAMENT AFECTADA

INFORMACIÓ DE CADA UNITAT DE DESPESA

IDENTIFICACIÓ DE L A DESPESA

2008.3.07730.8 - Pactes Territorials/Tutorització d'alumnes (08/Y/44385)(PIN-145-2008 Gene)

D) DESVIACIONS DE FINANÇAMENT PER AGENTS

EXERCICI 2013

IDENTIFICACIÓ AGENT	ANY	INGRESSOS PREVISTOS	DRETS RECONEGUTS	COEFICIENT FINANÇAMENT	DESVIACIONS DE FINANÇAMENT	
					A L'EXERCICI	ACUMULADES
P0800000B - DIPUTACIO DE BARCELONA	2008					
	2009		17.500,00			
	2010					
	2011					
	2012					
	2013			-7.036,19		
TOTAL AGENT		10.463,81	10.463,81	0,50	-7.036,19	
S0811001G - GENERALITAT DE CATALUN A	2009		6.796,43			
	2010					
	2011			4.530,96		
	2012					
	2013			-863,58		
TOTAL AGENT		10.463,81	10.463,81	0,50	-863,58	
TOTAL DESVIACIONS POSITIVES						
TOTAL DESVIACIONS NEGATIVES						7.899,77

DESPESES AMB FINANÇAMENT AFECTADA

INFORMACIÓ DE CADA UNITAT DE DESPESA

IDENTIFICACIÓ DE L A DESPES 2008.3.07730.9 - Pactes Territorials/Club de la Feina (08/Y/44382)(PIN-145-2008 Gene)

A) DADES GENERALS IDENTIFICATIUS

EJERCICIO 2013

DATA INICI	9 / 2008	APLICACIONES PRESUPUESTARIAS	AGENTES FINANCIADORES
DURADA	1 anys	0770.46111 - DIPUTACIO / PACTE TERRITORIAL	P0800000B - DIPUTACIO DE BARCELONA
COEFICIENT FINANÇAMENT TOTAL	1,00	0770.45091 - SUBV.GENERALITAT/PACTES TERRITORIAL	S0811001G - GENERALITAT DE CATALUNYA

B) GESTIÓ DE LA DESPESA

ANY	DESPESES PREVISTES	DESPESA COMPROMESA	OBLIGACIONS RECONEGUDES	DESPESA PENDENT
2008			4.014,04	
2009			11.662,89	
2010				
2011				
2012				
2013				
TOTAL	15.676,93	15.676,93	15.676,93	

C) GESTIÓ DELS INGRESSOS AFECTATS

ANY	INGRESSOS PREVISTOS	INGRESSOS COMPROMESOS	DRETS RECONEGUTS	INGRESSOS PENDENTS
2008				
2009			23.955,49	
2010				
2011			2.428,31	
2012				
2013			-10.706,87	
TOTAL	15.676,93	26.383,80	15.676,93	

DESPESES AMB FINANÇAMENT AFECTADA

INFORMACIÓ DE CADA UNITAT DE DESPESA

IDENTIFICACIÓ DE L A DESPESA

2008.3.07730.9 - Pactes Territorials/Club de la Feina (08/Y/44382)(PIN-145-2008 Gene)

D) DESVIACIONS DE FINANÇAMENT PER AGENTS

EXERCICI 2013

IDENTIFICACIÓ AGENT	ANY	INGRESSOS PREVISTOS	DRETS RECONEGUTS	COEFICIENT FINANÇAMENT	DESVIACIONS DE FINANÇAMENT	
					A L'EXERCICI	ACUMULADES
P0800000B - DIPUTACIO DE BARCELONA	2008					
	2009		17.159,06			
	2010					
	2011					
	2012					
	2013			-9.320,59		
TOTAL AGENT		7.838,47	7.838,47	0,50	-9.320,59	
S0811001G - GENERALITAT DE CATALUN A	2009		6.796,43			
	2010					
	2011		2.428,31			
	2012					
	2013			-1.386,28		
TOTAL AGENT		7.838,46	7.838,46	0,50	-1.386,28	
TOTAL DESVIACIONS POSITIVES						
TOTAL DESVIACIONS NEGATIVES						10.706,87

DESPESES AMB FINANÇAMENT AFECTADA

INFORMACIÓ DE CADA UNITAT DE DESPESA

IDENTIFICACIÓ DE LA DESPESA 2008.3.07730.10 - PEMO/ Itinerari int. d'Inserció(EELL-04-2008)

A) DADES GENERALS IDENTIFICATIUS

EJERCICIO 2013

DATA INICI 11 / 2008 DURADA 1 anys COEFICIENT FINANÇAMENT TOTAL 1,00	APLICACIONES PRESUPUESTARIAS 0770.45096 - SUBV. CORRENTS CC.AA./PEMO	AGENTES FINANCIADORES S0811001G - GENERALITAT DE CATALUNYA
--	---	---

B) GESTIÓ DE LA DESPESA

ANY	DESPESES PREVISTES	DESPESA COMPROMESA	OBLIGACIONS RECONEGUDES	DESPESA PENDENT
2008			13.292,75	
2009			87.415,41	
2010				
2011				
2012				
2013				
TOTAL	100.708,16	100.708,16	100.708,16	

C) GESTIÓ DELS INGRESSOS AFECTATS

ANY	INGRESSOS PREVISTOS	INGRESSOS COMPROMESOS	DRETS RECONEGUTS	INGRESSOS PENDENTS
2008				
2009			97.600,00	
2010				
2011			24.400,00	
2012				
2013			-21.291,84	
TOTAL	100.708,16	122.000,00	100.708,16	

DESPESES AMB FINANÇAMENT AFECTADA

INFORMACIÓ DE CADA UNITAT DE DESPESA

IDENTIFICACIÓ DE LA DESPESA

2008.3.07730.10 - PEMO/ Itinerari int. d'Inserció(EELL-04-2008)

D) DESVIACIONS DE FINANÇAMENT PER AGENTS

EXERCICI 2013

IDENTIFICACIÓ AGENT	ANY	INGRESSOS PREVISTOS	DRETS RECONEGUTS	COEFICIENT FINANÇAMENT	DESVIACIONS DE FINANÇAMENT	
					A L'EXERCICI	ACUMULADES
S0811001G - GENERALITAT DE CATALUN A	2008					
	2009		97.600,00			
	2010					
	2011		24.400,00			
	2012					
	2013		-21.291,84			
TOTAL AGENT		100.708,16	100.708,16	1,00	-21.291,84	
TOTAL DESVIACIONS POSITIVES						
TOTAL DESVIACIONS NEGATIVES						21.291,84

DESPESES AMB FINANÇAMENT AFECTADA

INFORMACIÓ DE CADA UNITAT DE DESPESA

IDENTIFICACIÓ DE L A DESPES 2008.3.07730.11 - PEMO/A Cornellà treballem per la Igualtat (EELL-06-2008)

A) DADES GENERALS IDENTIFICATIUS

EJERCICIO 2013

DATA INICI 11 / 2008 DURADA 1 anys COEFICIENT FINANÇAMENT TOTAL 1,00	APLICACIONES PRESUPUESTARIAS 0770.45096 - SUBV. CORRENTS CC.AA./PEMO	AGENTES FINANCIADORES S0811001G - GENERALITAT DE CATALUNYA
--	---	---

B) GESTIÓ DE LA DESPESA

ANY	DESPESES PREVISTES	DESPESA COMPROMESA	OBLIGACIONS RECONEGUDES	DESPESA PENDENT
2008			4.614,25	
2009			29.868,65	
2010				
2011				
2012				
2013				
TOTAL	34.482,90	34.482,90	34.482,90	

C) GESTIÓ DELS INGRESSOS AFECTATS

ANY	INGRESSOS PREVISTOS	INGRESSOS COMPROMESOS	DRETS RECONEGUTS	INGRESSOS PENDENTS
2008				
2009			35.200,00	
2010				
2011			8.800,00	
2012				
2013			-9.517,10	
TOTAL	34.482,90	44.000,00	34.482,90	

DESPESES AMB FINANÇAMENT AFECTADA

INFORMACIÓ DE CADA UNITAT DE DESPESA

IDENTIFICACIÓ DE L A DESPESA

2008.3.07730.11 - Pemo/A Cornellà treballam per la Igualtat (EELL-06-2008)

D) DESVIACIONS DE FINANÇAMENT PER AGENTS

EXERCICI 2013

IDENTIFICACIÓ AGENT	ANY	INGRESSOS PREVISTOS	DRETS RECONEGUTS	COEFICIENT FINANÇAMENT	DESVIACIONS DE FINANÇAMENT	
					A L'EXERCICI	ACUMULADES
S0811001G - GENERALITAT DE CATALUN A	2008					
	2009		35.200,00			
	2010					
	2011		8.800,00			
	2012					
	2013			-9.517,10		
TOTAL AGENT		34.482,90	34.482,90	1,00	-9.517,10	
TOTAL DESVIACIONS POSITIVES						
TOTAL DESVIACIONS NEGATIVES						9.517,10

DESPESES AMB FINANÇAMENT AFECTADA

INFORMACIÓ DE CADA UNITAT DE DESPESA

IDENTIFICACIÓ DE L A DESPES 2008.3.07730.12 - PEMO/A Cornellà treballem per la Igualtat (EELL-08-2008)

A) DADES GENERALS IDENTIFICATIUS

EJERCICIO 2013

DATA INICI	11 / 2008	APLICACIONES PRESUPUESTARIAS	AGENTES FINANCIADORES
DURADA	1 anys	0770.45096 - SUBV. CORRENTS CC.AA./PEMO	S0811001G - GENERALITAT DE CATALUNYA
COEFICIENT FINANÇAMENT TOTAL	1,17		

B) GESTIÓ DE LA DESPESA

ANY	DESPESES PREVISTES	DESPESA COMPROMESA	OBLIGACIONS RECONEGUDES	DESPESA PENDENT
2008			4.614,25	
2009			32.851,47	
2010				
2011				
2012				
2013				
TOTAL	37.465,72	37.465,72	37.465,72	

C) GESTIÓ DELS INGRESSOS AFECTATS

ANY	INGRESSOS PREVISTOS	INGRESSOS COMPROMESOS	DRETS RECONEGUTS	INGRESSOS PENDENTS
2008				
2009			35.200,00	
2010				
2011				
2012				
2013				
TOTAL	44.000,00	44.000,00	35.200,00	8.800,00

DESPESES AMB FINANÇAMENT AFECTADA

INFORMACIÓ DE CADA UNITAT DE DESPESA

IDENTIFICACIÓ DE LA DESPESA

2008.3.07730.12 - PEMO/A Cornellà treballem per la Igualtat (EELL-08-2008)

D) DESVIACIONS DE FINANÇAMENT PER AGENTS

EXERCICI 2013

IDENTIFICACIÓ AGENT	ANY	INGRESSOS PREVISTOS	DRETS RECONEGUTS	COEFICIENT FINANÇAMENT	DESVIACIONS DE FINANÇAMENT	
					A L'EXERCICI	ACUMULADES
S0811001G - GENERALITAT DE CATALUN A	2008					
	2009		35.200,00			
	2010					
	2011					
	2012					
	2013					
TOTAL AGENT		44.000,00	35.200,00	1,17		-8.800,00
TOTAL DESVIACIONS POSITIVES						
TOTAL DESVIACIONS NEGATIVES						8.800,00

DESPESES AMB FINANÇAMENT AFECTADA

INFORMACIÓ DE CADA UNITAT DE DESPESA

IDENTIFICACIÓ DE L A DESPES 2008.3.07730.13 - FORMACIO OCUPACIONAL/ADMINISTRATIU COMPTABLE (39460/001)

A) DADES GENERALS IDENTIFICATIUS

EJERCICIO 2013

DATA INICI	11 / 2008	APLICACIONES PRESUPUESTARIAS	AGENTES FINANCIADORES
DURADA	1 anys	0770.45093 - SUBV.GENERALITAT/FORMACIO TREB.DESOCU	S0811001G - GENERALITAT DE CATALUNYA
COEFICIENT FINANÇAMENT TOTAL	0,58		

B) GESTIÓ DE LA DESPESA

ANY	DESPESES PREVISTES	DESPESA COMPROMESA	OBLIGACIONS RECONEGUDES	DESPESA PENDENT
2008			4.187,72	
2009			10.847,83	
2010				
2011				
2012				
2013				
TOTAL	15.035,55	15.035,55	15.035,55	

C) GESTIÓ DELS INGRESSOS AFECTATS

ANY	INGRESSOS PREVISTOS	INGRESSOS COMPROMESOS	DRETS RECONEGUTS	INGRESSOS PENDENTS
2008				
2009			2.280,40	
2010				
2011			6.378,24	
2012				
2013				
TOTAL	8.658,64	15.523,64	8.658,64	

DESPESES AMB FINANÇAMENT AFECTADA

INFORMACIÓ DE CADA UNITAT DE DESPESA

IDENTIFICACIÓ DE L A DESPESA

2008.3.07730.13 - FORMACIO OCUPACIONAL/ADMINISTRATIU COMPTABLE (39460/001)

D) DESVIACIONS DE FINANÇAMENT PER AGENTS

EXERCICI 2013

IDENTIFICACIÓ AGENT	ANY	INGRESSOS PREVISTOS	DRETS RECONEGUTS	COEFICIENT FINANÇAMENT	DESVIACIONS DE FINANÇAMENT	
					A L'EXERCICI	ACUMULADES
S0811001G - GENERALITAT DE CATALUN A	2008					
	2009		2.280,40			
	2010					
	2011		6.378,24			
	2012					
	2013					
TOTAL AGENT		8.658,64	8.658,64	0,58		
TOTAL DESVIACIONS POSITIVES						
TOTAL DESVIACIONS NEGATIVES						

DESPESES AMB FINANÇAMENT AFECTADA

INFORMACIÓ DE CADA UNITAT DE DESPESA

IDENTIFICACIÓ DE L A DESPES 2008.3.07730.14 - FORMACIO OCUPACIONAL/ADMINISTRATIU DE PERSONAL (39460/002)

A) DADES GENERALS IDENTIFICATIUS

EJERCICIO 2013

DATA INICI	11 / 2008	APLICACIONES PRESUPUESTARIAS	AGENTES FINANCIADORES
DURADA	1 anys	0770.45093 - SUBV.GENERALITAT/FORMACIO TREB.DESOCU	S0811001G - GENERALITAT DE CATALUNYA
COEFICIENT FINANÇAMENT TOTAL	0,43		

B) GESTIÓ DE LA DESPESA

ANY	DESPESES PREVISTES	DESPESA COMPROMESA	OBLIGACIONS RECONEGUES	DESPESA PENDENT
2008			4.367,73	
2009			5.525,33	
2010				
2011				
2012				
2013				
TOTAL	9.893,06	9.893,06	9.893,06	

C) GESTIÓ DELS INGRESSOS AFECTATS

ANY	INGRESSOS PREVISTOS	INGRESSOS COMPROMESOS	DRETS RECONEGUTS	INGRESSOS PENDENTS
2008				
2009			231,40	
2010				
2011			4.052,84	
2012				
2013				
TOTAL	4.284,24	11.329,24	4.284,24	

DESPESES AMB FINANÇAMENT AFECTADA

INFORMACIÓ DE CADA UNITAT DE DESPESA

IDENTIFICACIÓ DE L A DESPESA

2008.3.07730.14 - FORMACIO OCUPACIONAL/ADMINISTRATIU DE PERSONAL (39460/002)

D) DESVIACIONS DE FINANÇAMENT PER AGENTS

EXERCICI 2013

IDENTIFICACIÓ AGENT	ANY	INGRESSOS PREVISTOS	DRETS RECONEGUTS	COEFICIENT FINANÇAMENT	DESVIACIONS DE FINANÇAMENT	
					A L'EXERCICI	ACUMULADES
S0811001G - GENERALITAT DE CATALUN A	2008					
	2009		231,40			
	2010					
	2011		4.052,84			
	2012					
	2013					
TOTAL AGENT		4.284,24	4.284,24	0,43		
TOTAL DESVIACIONS POSITIVES						
TOTAL DESVIACIONS NEGATIVES						

DESPESES AMB FINANÇAMENT AFECTADA

INFORMACIÓ DE CADA UNITAT DE DESPESA

IDENTIFICACIÓ DE L A DESPES 2008.3.07730.15 - FORMACIO OCUPACIONAL/ADMINISTRATIU DE PERSONAL (39460/003)

A) DADES GENERALS IDENTIFICATIUS

EJERCICIO 2013

DATA INICI	11 / 2008	APLICACIONES PRESUPUESTARIAS	AGENTES FINANCIADORES
DURADA	1 anys	0770.45093 - SUBV.GENERALITAT/FORMACIO TREB.DESOCU	S0811001G - GENERALITAT DE CATALUNYA
COEFICIENT FINANÇAMENT TOTAL	0,46		

B) GESTIÓ DE LA DESPESA

ANY	DESPESES PREVISTES	DESPESA COMPROMESA	OBLIGACIONS RECONEGUES	DESPESA PENDENT
2008			4.007,73	
2009			5.724,00	
2010				
2011				
2012				
2013				
TOTAL	9.731,73	9.731,73	9.731,73	

C) GESTIÓ DELS INGRESSOS AFECTATS

ANY	INGRESSOS PREVISTOS	INGRESSOS COMPROMESOS	DRETS RECONEGUTS	INGRESSOS PENDENTS
2008				
2009			591,40	
2010				
2011			3.924,73	
2012				
2013				
TOTAL	4.516,13	11.201,13	4.516,13	

DESPESES AMB FINANÇAMENT AFECTADA

INFORMACIÓ DE CADA UNITAT DE DESPESA

IDENTIFICACIÓ DE L A DESPESA

2008.3.07730.15 - FORMACIO OCUPACIONAL/ADMINISTRATIU DE PERSONAL (39460/003)

D) DESVIACIONS DE FINANÇAMENT PER AGENTS

EXERCICI 2013

IDENTIFICACIÓ AGENT	ANY	INGRESSOS PREVISTOS	DRETS RECONEGUTS	COEFICIENT FINANÇAMENT	DESVIACIONS DE FINANÇAMENT	
					A L'EXERCICI	ACUMULADES
S0811001G - GENERALITAT DE CATALUN A	2008					
	2009		591,40			
	2010					
	2011		3.924,73			
	2012					
	2013					
TOTAL AGENT		4.516,13	4.516,13	0,46		
TOTAL DESVIACIONS POSITIVES						
TOTAL DESVIACIONS NEGATIVES						

DESPESES AMB FINANÇAMENT AFECTADA

INFORMACIÓ DE CADA UNITAT DE DESPESA

IDENTIFICACIÓ DE L A DESPES 2008.3.07730.17 - FORMACIO OCUPACIONAL/ANGLES ATENCIO AL PUBLIC (39460/005)

A) DADES GENERALS IDENTIFICATIUS

EJERCICIO 2013

DATA INICI	11 / 2008	APLICACIONES PRESUPUESTARIAS	AGENTES FINANCIADORES
DURADA	1 anys	0770.45093 - SUBV.GENERALITAT/FORMACIO TREB.DESOCU	S0811001G - GENERALITAT DE CATALUNYA
COEFICIENT FINANÇAMENT TOTAL	0,36		

B) GESTIÓ DE LA DESPESA

ANY	DESPESES PREVISTES	DESPESA COMPROMESA	OBLIGACIONS RECONEGUES	DESPESA PENDENT
2008			3.887,07	
2009			5.289,00	
2010				
2011				
2012				
2013				
TOTAL	9.176,07	9.176,07	9.176,07	

C) GESTIÓ DELS INGRESSOS AFECTATS

ANY	INGRESSOS PREVISTOS	INGRESSOS COMPROMESOS	DRETS RECONEGUTS	INGRESSOS PENDENTS
2008				
2009			1.651,30	
2010				
2011			1.613,41	
2012				
2013				
TOTAL	3.264,71	9.949,71	3.264,71	

DESPESES AMB FINANÇAMENT AFECTADA

INFORMACIÓ DE CADA UNITAT DE DESPESA

IDENTIFICACIÓ DE L A DESPESA

2008.3.07730.17 - FORMACIO OCUPACIONAL/ANGLES ATENCIO AL PUBLIC (39460/005)

D) DESVIACIONS DE FINANÇAMENT PER AGENTS

EXERCICI 2013

IDENTIFICACIÓ AGENT	ANY	INGRESSOS PREVISTOS	DRETS RECONEGUTS	COEFICIENT FINANÇAMENT	DESVIACIONS DE FINANÇAMENT	
					A L'EXERCICI	ACUMULADES
S0811001G - GENERALITAT DE CATALUN A	2008					
	2009		1.651,30			
	2010					
	2011		1.613,41			
	2012					
	2013					
TOTAL AGENT		3.264,71	3.264,71	0,36		
TOTAL DESVIACIONS POSITIVES						
TOTAL DESVIACIONS NEGATIVES						

DESPESES AMB FINANÇAMENT AFECTADA

INFORMACIÓ DE CADA UNITAT DE DESPESA

IDENTIFICACIÓ DE L A DESPES 2008.3.07730.18 - Pactes Territorials/A Cornellà treballem per la Igualtat (PIN-145-2008 Gene)

A) DADES GENERALS IDENTIFICATIUS

EJERCICIO 2013

DATA INICI 1 / 2009 DURADA 5 anys COEFICIENT FINANÇAMENT TOTAL 0,82	APLICACIONES PRESUPUESTARIAS 0770.45091 - SUBV.GENERALITAT/PACTES TERRITORIAL	AGENTES FINANCIADORES S0811001G - GENERALITAT DE CATALUNYA
---	--	---

B) GESTIÓ DE LA DESPESA

ANY	DESPESES PREVISTES	DESPESA COMPROMESA	OBLIGACIONS RECONEGUDES	DESPESA PENDENT
2009			19.120,13	
2010			81,90	
2011				
2012				
2013				
TOTAL	19.202,03	19.202,03	19.202,03	

C) GESTIÓ DELS INGRESSOS AFECTATS

ANY	INGRESSOS PREVISTOS	INGRESSOS COMPROMESOS	DRETS RECONEGUTS	INGRESSOS PENDENTS
2009			12.427,76	
2010				
2011			3.293,15	
2012				
2013				
TOTAL	15.720,91	15.720,91	15.720,91	

DESPESES AMB FINANÇAMENT AFECTADA

INFORMACIÓ DE CADA UNITAT DE DESPESA

IDENTIFICACIÓ DE L A DESPESA

2008.3.07730.18 - Pactes Territorials/A Cornellà treballem per la Igualtat (PIN-145-2008 Gene)

D) DESVIACIONS DE FINANÇAMENT PER AGENTS

EXERCICI 2013

IDENTIFICACIÓ AGENT	ANY	INGRESSOS PREVISTOS	DRETS RECONEGUTS	COEFICIENT FINANÇAMENT	DESVIACIONS DE FINANÇAMENT	
					A L'EXERCICI	ACUMULADES
S0811001G - GENERALITAT DE CATALUN A	2009		12.427,76			
	2010					
	2011		3.293,15			
	2012					
	2013					
TOTAL AGENT		15.720,91	15.720,91	0,82		
TOTAL DESVIACIONS POSITIVES						
TOTAL DESVIACIONS NEGATIVES						

DESPESES AMB FINANÇAMENT AFECTADA

INFORMACIÓ DE CADA UNITAT DE DESPESA

IDENTIFICACIÓ DE L A DESPES 2008.3.07730.19 - Pactes Territorials/Llenguatge de Signes en Català (PIN-146-2008)

A) DADES GENERALS IDENTIFICATIUS

EJERCICIO 2013

DATA INICI 2 / 2009 DURADA 5 anys COEFICIENT FINANÇAMENT TOTAL 0,80	APLICACIONES PRESUPUESTARIAS 0770.45091 - SUBV.GENERALITAT/PACTES TERRITORIAL	AGENTES FINANCIADORES S0811001G - GENERALITAT DE CATALUNYA
---	--	---

B) GESTIÓ DE LA DESPESA

ANY	DESPESES PREVISTES	DESPESA COMPROMESA	OBLIGACIONS RECONEGUDES	DESPESA PENDENT
2009			3.450,00	
2010				
2011				
2012				
2013				
TOTAL	3.450,00	3.450,00	3.450,00	

C) GESTIÓ DELS INGRESSOS AFECTATS

ANY	INGRESSOS PREVISTOS	INGRESSOS COMPROMESOS	DRETS RECONEGUTS	INGRESSOS PENDENTS
2009			2.078,05	
2010			670,99	
2011				
2012				
2013				
TOTAL	2.749,04	2.749,04	2.749,04	

DESPESES AMB FINANÇAMENT AFECTADA

INFORMACIÓ DE CADA UNITAT DE DESPESA

IDENTIFICACIÓ DE L A DESPESA

2008.3.07730.19 - Pactes Territorials/Llenguatge de Signes en Català (PIN-146-2008)

D) DESVIACIONS DE FINANÇAMENT PER AGENTS

EXERCICI 2013

IDENTIFICACIÓ AGENT	ANY	INGRESSOS PREVISTOS	DRETS RECONEGUTS	COEFICIENT FINANÇAMENT	DESVIACIONS DE FINANÇAMENT	
					A L'EXERCICI	ACUMULADES
S0811001G - GENERALITAT DE CATALUN A	2009		2.078,05			
	2010		670,99			
	2011					
	2012					
	2013					
TOTAL AGENT		2.749,04	2.749,04	0,80		
TOTAL DESVIACIONS POSITIVES						
TOTAL DESVIACIONS NEGATIVES						

DESPESES AMB FINANÇAMENT AFECTADA

INFORMACIÓ DE CADA UNITAT DE DESPESA

IDENTIFICACIÓ DE L A DESPES 2008.3.07750.1 - Aport. C.Ccal. Baix Ll. del Fons Local 08 (Servs. Suprampals.)

A) DADES GENERALS IDENTIFICATIUS

EJERCICIO 2013

DATA INICI 4 / 2008 DURADA 6 anys COEFICIENT FINANÇAMENT TOTAL 1,00	APLICACIONES PRESUPUESTARIAS 0770.45000 - PARTICIPACIO EN TRIBUTS DE LA CC.AA.	AGENTES FINANCIADORES S0811001G - GENERALITAT DE CATALUNYA
---	---	---

B) GESTIÓ DE LA DESPESA

ANY	DESPESES PREVISTES	DESPESA COMPROMESA	OBLIGACIONS RECONEGUDES	DESPESA PENDENT
2008			50.146,70	
2009				
2010				
2011				
2012				
2013				
TOTAL	50.146,70	50.146,70	50.146,70	

C) GESTIÓ DELS INGRESSOS AFECTATS

ANY	INGRESSOS PREVISTOS	INGRESSOS COMPROMESOS	DRETS RECONEGUTS	INGRESSOS PENDENTS
2008			50.146,70	
2009				
2010				
2011				
2012				
2013				
TOTAL	50.146,70		50.146,70	

DESPESES AMB FINANÇAMENT AFECTADA

INFORMACIÓ DE CADA UNITAT DE DESPESA

IDENTIFICACIÓ DE L A DESPESA

2008.3.07750.1 - Aport. C.Ccal. Baix LI. del Fons Local 08 (Servs. Suprampals.)

D) DESVIACIONS DE FINANÇAMENT PER AGENTS

EXERCICI 2013

IDENTIFICACIÓ AGENT	ANY	INGRESSOS PREVISTOS	DRETS RECONEGUTS	COEFICIENT FINANÇAMENT	DESVIACIONS DE FINANÇAMENT	
					A L'EXERCICI	ACUMULADES
S0811001G - GENERALITAT DE CATALUN A	2008		50.146,70			
	2009					
	2010					
	2011					
	2012					
	2013					
TOTAL AGENT		50.146,70	50.146,70	1,00		
TOTAL DESVIACIONS POSITIVES						
TOTAL DESVIACIONS NEGATIVES						

DESPESES AMB FINANÇAMENT AFECTADA

INFORMACIÓ DE CADA UNITAT DE DESPESA

IDENTIFICACIÓ DE L A DESPES 2008.3.12010.1 - Comunitat de Municipis Plana del Galet

A) DADES GENERALS IDENTIFICATIUS

EJERCICIO 2013

DATA INICI 1 / 2008	APLICACIONES PRESUPUESTARIAS	AGENTES FINANCIADORES
DURADA 7 anys	1201.52000 - INTERESSOS DE DIPOSITS/CTAT. MUNICIPI	G08169815 - CAIXA D'ESTALVIS DE CATALUNYA
COEFICIENT FINANÇAMENT TOTAL 1,00	1201.46200 - TRANSF. PARTICIPACIÓ EN INGRESSOS AJU	P0807200A - AJUNTAMENT DE CORNELLA DE LLOBREGA
	1201.46202 - TRANSFERÈNCIES D'AJUNTAMENTS INTEGRA	P0816800G - AYUNTAMIENTO DE PRAT DE LLOBREGAT
	1201.46600 - PARTICIPACIÓ EN INGRESSOS AJUNTAMENT	A08357139 - RCD ESPANYOL DE BARCELONA SAD

B) GESTIÓ DE LA DESPESA

ANY	DESPESES PREVISTES	DESPESA COMPROMESA	OBLIGACIONS RECONEGUDES	DESPESA PENDENT
2008			4.430.403,70	
2009			792.284,12	
2010			277.730,27	
2011			787.350,89	
2012			170.576,04	
2013			333.003,92	
2014				
TOTAL	6.840.872,97	6.791.348,94	6.791.348,94	49.524,03

C) GESTIÓ DELS INGRESSOS AFECTATS

ANY	INGRESSOS PREVISTOS	INGRESSOS COMPROMESOS	DRETS RECONEGUTS	INGRESSOS PENDENTS
2008			4.432.957,67	
2009			831.984,59	
2010			272.705,59	
2011			790.570,54	
2012			170.161,13	
2013			341.248,14	
TOTAL	6.839.627,66		6.839.627,66	

DESPESES AMB FINANÇAMENT AFECTADA

INFORMACIÓ DE CADA UNITAT DE DESPESA

IDENTIFICACIÓ DE LA DESPESA

2008.3.12010.1 - Comunitat de Municipis Plana del Galet

D) DESVIACIONS DE FINANÇAMENT PER AGENTS

EXERCICI 2013

IDENTIFICACIÓ AGENT	ANY	INGRESSOS PREVISTOS	DRETS RECONEGUTS	COEFICIENT FINANÇAMENT	DESVIACIONS DE FINANÇAMENT	
					A L'EXERCICI	ACUMULADES
G08169815 - CAIXA D'ESTALVIS DE CAT ALUNYA	2008					
	2009		4,22			
	2010		4,41			
	2011		2,98			
	2012					
	2013					
TOTAL AGENT		11,61	11,61	0,00	-0,57	0,08
P0807200A - AJUNTAMENT DE CORNELL DE LLOBREGAT	2008		956.654,77			
	2009					
	2010		130.546,58			
	2011		45.590,05			
	2012		5.765,02			
	2013		8.884,48			
TOTAL AGENT		1.147.440,90	1.147.440,90	0,17	-46.971,31	8.306,82
P0816800G - AYUNTAMIENTO DE PRAT D LLOBREGAT	2008		3.474.211,68			
	2009		789.730,15			
	2010		104.598,90			
	2011		704.209,12			
	2012		124.190,27			
	2013		284.084,95			
TOTAL AGENT		5.481.025,07	5.481.025,07	0,80	17.276,48	39.679,50
A08357139 - RCD ESPANYOL DE BARCEL NA SAD	2008					
	2009		31.025,30			
	2010		26.240,98			
	2011		27.028,21			
	2012		27.676,89			

DESPESES AMB FINANÇAMENT AFECTADA

INFORMACIÓ DE CADA UNITAT DE DESPESA

IDENTIFICACIÓ DE LA DESPESA

2008.3.12010.1 - Comunitat de Municipis Plana del Galet

D) DESVIACIONS DE FINANÇAMENT PER AGENTS

EXERCICI 2013

IDENTIFICACIÓ AGENT	ANY	INGRESSOS PREVISTOS	DRETS RECONEGUTS	COEFICIENT FINANÇAMENT	DESVIACIONS DE FINANÇAMENT		
					A L'EXERCICI	ACUMULADES	
	2013		28.479,52				
TOTAL AGENT		140.450,90	140.450,90	0,02	21.642,57	1.016,78	
B83073403 - DESARROLLOS REVOLT DE LLOBREGAT, S.L.	2008		2.091,22				
	2009		11.224,92				
	2010		11.314,72				
	2011		11.654,16				
	2012						
	2013						
TOTAL AGENT		36.285,02	36.285,02	0,01	-1.766,30	262,68	
J64693591 - COMUNITAT DE MUNICIPIS PLANA DEL GALET	2008						
	2009						
	2010						
	2011						
	2012						
	2013						
TOTAL AGENT				0,00			
G65345472 - CATALUNYA CAIXA (CATALUNYA-TARRAGONA-MANRESA)	2011		2.086,02				
	2012		595,09				
	2013						
TOTAL AGENT		2.681,11	2.681,11	0,00	-130,51	19,41	
B79234092 - UNIBAIL RODAMCO INVERSIONES SLU	2012		11.933,86				
	2013		19.799,19				
TOTAL AGENT		31.733,05	31.733,05	0,00	18.254,47	229,73	
TOTAL DESVIACIONS POSITIVES						264.736,12	49.515,00
TOTAL DESVIACIONS NEGATIVES						256.431,29	

DESPESES AMB FINANÇAMENT AFECTADA

INFORMACIÓ DE CADA UNITAT DE DESPESA

IDENTIFICACIÓ DE L A DESPES 2009.2.00050.1 - FEIL/Entorn vivendes Grup Llobregat

A) DADES GENERALS IDENTIFICATIUS

EJERCICIO 2013

DATA INICI 2 / 2009 DURADA 5 anys COEFICIENT FINANÇAMENT TOTAL 0,98	APLICACIONES PRESUPUESTARIAS 0770.72000 - Mº AA.PP./FONS ESTATAL D'INVERSIÓ LOCA	AGENTES FINANCIADORES S2833002E - MINISTERIO DE ADMINISTRACIONES PUBLIC
---	---	--

B) GESTIÓ DE LA DESPESA

ANY	DESPESES PREVISTES	DESPESA COMPROMESA	OBLIGACIONS RECONEGUDES	DESPESA PENDENT
2009			1.250.630,49	
2010			580,00	
2011				
2012				
2013				
TOTAL	1.251.210,49	1.251.210,49	1.251.210,49	

C) GESTIÓ DELS INGRESSOS AFECTATS

ANY	INGRESSOS PREVISTOS	INGRESSOS COMPROMESOS	DRETS RECONEGUTS	INGRESSOS PENDENTS
2009			866.876,90	
2010			364.064,76	
2011				
2012				
2013				
TOTAL	1.230.941,66	1.230.941,66	1.230.941,66	

DESPESES AMB FINANÇAMENT AFECTADA

INFORMACIÓ DE CADA UNITAT DE DESPESA

IDENTIFICACIÓ DE L A DESPESA

2009.2.00050.1 - FEIL/Entorn vivendes Grup Llobregat

D) DESVIACIONS DE FINANÇAMENT PER AGENTS

EXERCICI 2013

IDENTIFICACIÓ AGENT	ANY	INGRESSOS PREVISTOS	DRETS RECONEGUTS	COEFICIENT FINANÇAMENT	DESVIACIONS DE FINANÇAMENT	
					A L'EXERCICI	ACUMULADES
S2833002E - MINISTERIO DE ADMINISTRACIONES PUBLICAS	2009		866.876,90			
	2010		364.064,76			
	2011					
	2012					
	2013					
TOTAL AGENT		1.230.941,66	1.230.941,66	0,98		
TOTAL DESVIACIONS POSITIVES						
TOTAL DESVIACIONS NEGATIVES						

DESPESES AMB FINANÇAMENT AFECTADA

INFORMACIÓ DE CADA UNITAT DE DESPESA

IDENTIFICACIÓ DE L A DESPES 2009.2.00050.2 - FEIL/Reurb. c/Mn.Joaquim Palet i Palma Mallorca

A) DADES GENERALS IDENTIFICATIUS

EJERCICIO 2013

DATA INICI 2 / 2009 DURADA 5 anys COEFICIENT FINANÇAMENT TOTAL 0,95	APLICACIONES PRESUPUESTARIAS 0770.72000 - Mº AA.PP./FONS ESTATAL D'INVERSIÓ LOCA	AGENTES FINANCIADORES S2833002E - MINISTERIO DE ADMINISTRACIONES PUBLIC
---	---	--

B) GESTIÓ DE LA DESPESA

ANY	DESPESES PREVISTES	DESPESA COMPROMESA	OBLIGACIONS RECONEGUES	DESPESA PENDENT
2009			451.622,93	
2010			464,00	
2011				
2012				
2013				
TOTAL	452.086,93	452.086,93	452.086,93	

C) GESTIÓ DELS INGRESSOS AFECTATS

ANY	INGRESSOS PREVISTOS	INGRESSOS COMPROMESOS	DRETS RECONEGUTS	INGRESSOS PENDENTS
2009			301.817,49	
2010			129.335,54	
2011				
2012				
2013				
TOTAL	431.153,03	431.153,03	431.153,03	

DESPESES AMB FINANÇAMENT AFECTADA

INFORMACIÓ DE CADA UNITAT DE DESPESA

IDENTIFICACIÓ DE L A DESPESA

2009.2.00050.2 - FEIL/Reurb. c/Mn.Joaquim Palet i Palma Mallorca

D) DESVIACIONS DE FINANÇAMENT PER AGENTS

EXERCICI 2013

IDENTIFICACIÓ AGENT	ANY	INGRESSOS PREVISTOS	DRETS RECONEGUTS	COEFICIENT FINANÇAMENT	DESVIACIONS DE FINANÇAMENT	
					A L'EXERCICI	ACUMULADES
S2833002E - MINISTERIO DE ADMINISTRACIONES PUBLICAS	2009		301.817,49			
	2010		129.335,54			
	2011					
	2012					
	2013					
TOTAL AGENT		431.153,03	431.153,03	0,95		
TOTAL DESVIACIONS POSITIVES						
TOTAL DESVIACIONS NEGATIVES						

DESPESES AMB FINANÇAMENT AFECTADA

INFORMACIÓ DE CADA UNITAT DE DESPESA

IDENTIFICACIÓ DE LA DESPESA 2009.2.00050.3 - FEIL/Reurb. c/Padre Marchena i Vistalegre

A) DADES GENERALS IDENTIFICATIUS

EJERCICIO 2013

DATA INICI	2 / 2009	APLICACIONES PRESUPUESTARIAS	AGENTES FINANCIADORES
DURADA	5 anys	0770.72000 - Mº AA.PP./FONS ESTATAL D'INVERSIÓ LOCA	S2833002E - MINISTERIO DE ADMINISTRACIONES PUBLIC
COEFICIENT FINANÇAMENT TOTAL	0,95		

B) GESTIÓ DE LA DESPESA

ANY	DESPESES PREVISTES	DESPESA COMPROMESA	OBLIGACIONS RECONEGUES	DESPESA PENDENT
2009			344.373,88	
2010			464,00	
2011				
2012				
2013				
TOTAL	344.837,88	344.837,88	344.837,88	

C) GESTIÓ DELS INGRESSOS AFECTATS

ANY	INGRESSOS PREVISTOS	INGRESSOS COMPROMESOS	DRETS RECONEGUTS	INGRESSOS PENDENTS
2009			229.365,21	
2010			98.294,14	
2011				
2012				
2013				
TOTAL	327.659,35	327.659,35	327.659,35	

DESPESES AMB FINANÇAMENT AFECTADA

INFORMACIÓ DE CADA UNITAT DE DESPESA

IDENTIFICACIÓ DE L A DESPESA

2009.2.00050.3 - FEIL/Reurb. c/Padre Marchena i Vistalegre

D) DESVIACIONS DE FINANÇAMENT PER AGENTS

EXERCICI 2013

IDENTIFICACIÓ AGENT	ANY	INGRESSOS PREVISTOS	DRETS RECONEGUTS	COEFICIENT FINANÇAMENT	DESVIACIONS DE FINANÇAMENT	
					A L'EXERCICI	ACUMULADES
S2833002E - MINISTERIO DE ADMINISTRACIONES PUBLICAS	2009		229.365,21			
	2010		98.294,14			
	2011					
	2012					
	2013					
TOTAL AGENT		327.659,35	327.659,35	0,95		
		TOTAL DESVIACIONS POSITIVES				
		TOTAL DESVIACIONS NEGATIVES				

DESPESES AMB FINANÇAMENT AFECTADA

INFORMACIÓ DE CADA UNITAT DE DESPESA

IDENTIFICACIÓ DE L A DESPES 2009.2.00050.4 - FEIL/Reurb. c/Fèlix Just Oliveras

A) DADES GENERALS IDENTIFICATIUS

EJERCICIO 2013

DATA INICI 2 / 2009 DURADA 5 anys COEFICIENT FINANÇAMENT TOTAL 0,95	APLICACIONES PRESUPUESTARIAS 0770.72000 - Mº AA.PP./FONS ESTATAL D'INVERSIÓ LOCA	AGENTES FINANCIADORES S2833002E - MINISTERIO DE ADMINISTRACIONES PUBLIC
---	---	--

B) GESTIÓ DE LA DESPESA

ANY	DESPESES PREVISTES	DESPESA COMPROMESA	OBLIGACIONS RECONEGUDES	DESPESA PENDENT
2009			381.020,25	
2010			464,00	
2011				
2012				
2013				
TOTAL	381.484,25	381.484,25	381.484,25	

C) GESTIÓ DELS INGRESSOS AFECTATS

ANY	INGRESSOS PREVISTOS	INGRESSOS COMPROMESOS	DRETS RECONEGUTS	INGRESSOS PENDENTS
2009			253.750,20	
2010			108.737,53	
2011				
2012				
2013				
TOTAL	362.487,73	362.487,73	362.487,73	

DESPESES AMB FINANÇAMENT AFECTADA

INFORMACIÓ DE CADA UNITAT DE DESPESA

IDENTIFICACIÓ DE LA DESPESA

2009.2.00050.4 - FEIL/Reurb. c/Fèlix Just Oliveras

D) DESVIACIONS DE FINANÇAMENT PER AGENTS

EXERCICI 2013

IDENTIFICACIÓ AGENT	ANY	INGRESSOS PREVISTOS	DRETS RECONEGUTS	COEFICIENT FINANÇAMENT	DESVIACIONS DE FINANÇAMENT	
					A L'EXERCICI	ACUMULADES
S2833002E - MINISTERIO DE ADMINISTRACIONES PUBLICAS	2009		253.750,20			
	2010		108.737,53			
	2011					
	2012					
	2013					
TOTAL AGENT		362.487,73	362.487,73	0,95		
TOTAL DESVIACIONS POSITIVES						
TOTAL DESVIACIONS NEGATIVES						

DESPESES AMB FINANÇAMENT AFECTADA

INFORMACIÓ DE CADA UNITAT DE DESPESA

IDENTIFICACIÓ DE L A DESPES 2009.2.00050.5 - FEIL/Reurb. c/Mn. Andreu

A) DADES GENERALS IDENTIFICATIUS

EJERCICIO 2013

DATA INICI 2 / 2009 DURADA 5 anys COEFICIENT FINANÇAMENT TOTAL 0,95	APLICACIONES PRESUPUESTARIAS 0770.72000 - Mº AA.PP./FONS ESTATAL D'INVERSIÓ LOCA	AGENTES FINANCIADORES S2833002E - MINISTERIO DE ADMINISTRACIONES PUBLIC
---	---	--

B) GESTIÓ DE LA DESPESA

ANY	DESPESES PREVISTES	DESPESA COMPROMESA	OBLIGACIONS RECONEGUES	DESPESA PENDENT
2009			549.460,09	
2010				
2011				
2012				
2013				
TOTAL	549.460,09	549.460,09	549.460,09	

C) GESTIÓ DELS INGRESSOS AFECTATS

ANY	INGRESSOS PREVISTOS	INGRESSOS COMPROMESOS	DRETS RECONEGUTS	INGRESSOS PENDENTS
2009			366.883,59	
2010			157.220,58	
2011				
2012				
2013				
TOTAL	524.104,17	524.104,17	524.104,17	

DESPESES AMB FINANÇAMENT AFECTADA

INFORMACIÓ DE CADA UNITAT DE DESPESA

IDENTIFICACIÓ DE L A DESPESA

2009.2.00050.5 - FEIL/Reurb. c/Mn. Andreu

D) DESVIACIONS DE FINANÇAMENT PER AGENTS

EXERCICI 2013

IDENTIFICACIÓ AGENT	ANY	INGRESSOS PREVISTOS	DRETS RECONEGUTS	COEFICIENT FINANÇAMENT	DESVIACIONS DE FINANÇAMENT	
					A L'EXERCICI	ACUMULADES
S2833002E - MINISTERIO DE ADMINISTRACIONES PUBLICAS	2009		366.883,59			
	2010		157.220,58			
	2011					
	2012					
	2013					
TOTAL AGENT		524.104,17	524.104,17	0,95		
TOTAL DESVIACIONS POSITIVES						
TOTAL DESVIACIONS NEGATIVES						

DESPESES AMB FINANÇAMENT AFECTADA

INFORMACIÓ DE CADA UNITAT DE DESPESA

IDENTIFICACIÓ DE LA DESPESA 2009.2.00050.6 - FEIL/Rehab. Pavelló Esportiu Centre

A) DADES GENERALS IDENTIFICATIUS

EJERCICIO 2013

DATA INICI 2 / 2009 DURADA 5 anys COEFICIENT FINANÇAMENT TOTAL 0,96	APLICACIONES PRESUPUESTARIAS 0770.72000 - Mº AA.PP./FONS ESTATAL D'INVERSIÓ LOCA	AGENTES FINANCIADORES S2833002E - MINISTERIO DE ADMINISTRACIONES PUBLIC
---	---	--

B) GESTIÓ DE LA DESPESA

ANY	DESPESES PREVISTES	DESPESA COMPROMESA	OBLIGACIONS RECONEGUDES	DESPESA PENDENT
2009			119.756,74	
2010				
2011				
2012				
2013				
TOTAL	119.756,74	119.756,74	119.756,74	

C) GESTIÓ DELS INGRESSOS AFECTATS

ANY	INGRESSOS PREVISTOS	INGRESSOS COMPROMESOS	DRETS RECONEGUTS	INGRESSOS PENDENTS
2009			80.388,00	
2010			34.421,99	
2011				
2012				
2013				
TOTAL	114.809,99	114.809,99	114.809,99	

DESPESES AMB FINANÇAMENT AFECTADA

INFORMACIÓ DE CADA UNITAT DE DESPESA

IDENTIFICACIÓ DE LA DESPESA

2009.2.00050.6 - FEIL/Rehab. Pavelló Esportiu Centre

D) DESVIACIONS DE FINANÇAMENT PER AGENTS

EXERCICI 2013

IDENTIFICACIÓ AGENT	ANY	INGRESSOS PREVISTOS	DRETS RECONEGUTS	COEFICIENT FINANÇAMENT	DESVIACIONS DE FINANÇAMENT	
					A L'EXERCICI	ACUMULADES
S2833002E - MINISTERIO DE ADMINISTRACIONES PUBLICAS	2009		80.388,00			
	2010		34.421,99			
	2011					
	2012					
	2013					
TOTAL AGENT		114.809,99	114.809,99	0,96		
TOTAL DESVIACIONS POSITIVES						
TOTAL DESVIACIONS NEGATIVES						

DESPESES AMB FINANÇAMENT AFECTADA

INFORMACIÓ DE CADA UNITAT DE DESPESA

IDENTIFICACIÓ DE L A DESPES 2009.2.00050.7 - FEIL/Rehab. pavelló esportiu Can Carbonell

A) DADES GENERALS IDENTIFICATIUS

EJERCICIO 2013

DATA INICI 2 / 2009 DURADA 5 anys COEFICIENT FINANÇAMENT TOTAL 0,95	APLICACIONES PRESUPUESTARIAS 0770.72000 - Mº AA.PP./FONS ESTATAL D'INVERSIÓ LOCA	AGENTES FINANCIADORES S2833002E - MINISTERIO DE ADMINISTRACIONES PUBLIC
---	---	--

B) GESTIÓ DE LA DESPESA

ANY	DESPESES PREVISTES	DESPESA COMPROMESA	OBLIGACIONS RECONEGUDES	DESPESA PENDENT
2009			177.249,84	
2010				
2011				
2012				
2013				
TOTAL	177.249,84	177.249,84	177.249,84	

C) GESTIÓ DELS INGRESSOS AFECTATS

ANY	INGRESSOS PREVISTOS	INGRESSOS COMPROMESOS	DRETS RECONEGUTS	INGRESSOS PENDENTS
2009			117.366,48	
2010			50.268,92	
2011				
2012				
2013				
TOTAL	167.635,40	167.635,40	167.635,40	

DESPESES AMB FINANÇAMENT AFECTADA

INFORMACIÓ DE CADA UNITAT DE DESPESA

IDENTIFICACIÓ DE L A DESPESA

2009.2.00050.7 - FEIL/Rehab. pavelló esportiu Can Carbonell

D) DESVIACIONS DE FINANÇAMENT PER AGENTS

EXERCICI 2013

IDENTIFICACIÓ AGENT	ANY	INGRESSOS PREVISTOS	DRETS RECONEGUTS	COEFICIENT FINANÇAMENT	DESVIACIONS DE FINANÇAMENT	
					A L'EXERCICI	ACUMULADES
S2833002E - MINISTERIO DE ADMINISTRACIONES PUBLICAS	2009		117.366,48			
	2010		50.268,92			
	2011					
	2012					
	2013					
TOTAL AGENT		167.635,40	167.635,40	0,95		
TOTAL DESVIACIONS POSITIVES						
TOTAL DESVIACIONS NEGATIVES						

DESPESES AMB FINANÇAMENT AFECTADA

INFORMACIÓ DE CADA UNITAT DE DESPESA

IDENTIFICACIÓ DE L A DESPES 2009.2.00050.8 - FEIL/Supressió barreres arquitectòniques

A) DADES GENERALS IDENTIFICATIUS

EJERCICIO 2013

DATA INICI 2 / 2009 DURADA 5 anys COEFICIENT FINANÇAMENT TOTAL 0,98	APLICACIONES PRESUPUESTARIAS 0770.72000 - Mº AA.PP./FONS ESTATAL D'INVERSIÓ LOCA	AGENTES FINANCIADORES S2833002E - MINISTERIO DE ADMINISTRACIONES PUBLIC
---	---	--

B) GESTIÓ DE LA DESPESA

ANY	DESPESES PREVISTES	DESPESA COMPROMESA	OBLIGACIONS RECONEGUES	DESPESA PENDENT
2009			393.910,32	
2010				
2011				
2012				
2013				
TOTAL	393.910,32	393.910,32	393.910,32	

C) GESTIÓ DELS INGRESSOS AFECTATS

ANY	INGRESSOS PREVISTOS	INGRESSOS COMPROMESOS	DRETS RECONEGUTS	INGRESSOS PENDENTS
2009			269.990,00	
2010			115.669,18	
2011				
2012				
2013				
TOTAL	385.659,18	385.659,18	385.659,18	

DESPESES AMB FINANÇAMENT AFECTADA

INFORMACIÓ DE CADA UNITAT DE DESPESA

IDENTIFICACIÓ DE L A DESPESA

2009.2.00050.8 - FEIL/Supressió barreres arquitectòniques

D) DESVIACIONS DE FINANÇAMENT PER AGENTS

EXERCICI 2013

IDENTIFICACIÓ AGENT	ANY	INGRESSOS PREVISTOS	DRETS RECONEGUTS	COEFICIENT FINANÇAMENT	DESVIACIONS DE FINANÇAMENT	
					A L'EXERCICI	ACUMULADES
S2833002E - MINISTERIO DE ADMINISTRACIONES PUBLICAS	2009		269.990,00			
	2010		115.669,18			
	2011					
	2012					
	2013					
TOTAL AGENT		385.659,18	385.659,18	0,98		
TOTAL DESVIACIONS POSITIVES						
TOTAL DESVIACIONS NEGATIVES						

DESPESES AMB FINANÇAMENT AFECTADA

INFORMACIÓ DE CADA UNITAT DE DESPESA

IDENTIFICACIÓ DE LA DESPESA 2009.2.00050.9 - FEIL/Rehab. Esc.Bressol Lindavista

A) DADES GENERALS IDENTIFICATIUS

EJERCICIO 2013

DATA INICI 2 / 2009 DURADA 5 anys COEFICIENT FINANÇAMENT TOTAL 0,96	APLICACIONES PRESUPUESTARIAS 0770.72000 - Mº AA.PP./FONS ESTATAL D'INVERSIÓ LOCA	AGENTES FINANCIADORES S2833002E - MINISTERIO DE ADMINISTRACIONES PUBLIC
---	---	--

B) GESTIÓ DE LA DESPESA

ANY	DESPESES PREVISTES	DESPESA COMPROMESA	OBLIGACIONS RECONEGUES	DESPESA PENDENT
2009			952.258,62	
2010				
2011				
2012				
2013				
TOTAL	952.258,62	952.258,62	952.258,62	

C) GESTIÓ DELS INGRESSOS AFECTATS

ANY	INGRESSOS PREVISTOS	INGRESSOS COMPROMESOS	DRETS RECONEGUTS	INGRESSOS PENDENTS
2009			613.556,02	
2010			302.443,52	
2011				
2012				
2013				
TOTAL	915.999,54	915.999,54	915.999,54	

DESPESES AMB FINANÇAMENT AFECTADA

INFORMACIÓ DE CADA UNITAT DE DESPESA

IDENTIFICACIÓ DE L A DESPESA

2009.2.00050.9 - FEIL/Rehab. Esc.Bressol Lindavista

D) DESVIACIONS DE FINANÇAMENT PER AGENTS

EXERCICI 2013

IDENTIFICACIÓ AGENT	ANY	INGRESSOS PREVISTOS	DRETS RECONEGUTS	COEFICIENT FINANÇAMENT	DESVIACIONS DE FINANÇAMENT	
					A L'EXERCICI	ACUMULADES
S2833002E - MINISTERIO DE ADMINISTRACIONES PUBLICAS	2009		613.556,02			
	2010		302.443,52			
	2011					
	2012					
	2013					
TOTAL AGENT		915.999,54	915.999,54	0,96		
TOTAL DESVIACIONS POSITIVES						
TOTAL DESVIACIONS NEGATIVES						

DESPESES AMB FINANÇAMENT AFECTADA

INFORMACIÓ DE CADA UNITAT DE DESPESA

IDENTIFICACIÓ DE L A DESPES 2009.2.00050.10 - FEIL/Reurb. "Camí vell d'Esplugues"

A) DADES GENERALS IDENTIFICATIUS

EJERCICIO 2013

DATA INICI 2 / 2009 DURADA 5 anys COEFICIENT FINANÇAMENT TOTAL 0,94	APLICACIONES PRESUPUESTARIAS 0770.72000 - Mº AA.PP./FONS ESTATAL D'INVERSIÓ LOCA	AGENTES FINANCIADORES S2833002E - MINISTERIO DE ADMINISTRACIONES PUBLIC
---	---	--

B) GESTIÓ DE LA DESPESA

ANY	DESPESES PREVISTES	DESPESA COMPROMESA	OBLIGACIONS RECONEGUDES	DESPESA PENDENT
2009			189.736,07	
2010				
2011				
2012				
2013				
TOTAL	189.736,07	189.736,07	189.736,07	

C) GESTIÓ DELS INGRESSOS AFECTATS

ANY	INGRESSOS PREVISTOS	INGRESSOS COMPROMESOS	DRETS RECONEGUTS	INGRESSOS PENDENTS
2009			125.358,13	
2010			53.714,36	
2011				
2012				
2013				
TOTAL	179.072,49	179.072,49	179.072,49	

DESPESES AMB FINANÇAMENT AFECTADA

INFORMACIÓ DE CADA UNITAT DE DESPESA

IDENTIFICACIÓ DE L A DESPESA 2009.2.00050.10 - FEIL/Reurb. "Camí vell d'Esplugues"

D) DESVIACIONS DE FINANÇAMENT PER AGENTS

EXERCICI 2013

IDENTIFICACIÓ AGENT	ANY	INGRESSOS PREVISTOS	DRETS RECONEGUTS	COEFICIENT FINANÇAMENT	DESVIACIONS DE FINANÇAMENT	
					A L'EXERCICI	ACUMULADES
S2833002E - MINISTERIO DE ADMINISTRACIONES PUBLICAS	2009		125.358,13			
	2010		53.714,36			
	2011					
	2012					
	2013					
TOTAL AGENT		179.072,49	179.072,49	0,94		
TOTAL DESVIACIONS POSITIVES						
TOTAL DESVIACIONS NEGATIVES						

DESPESES AMB FINANÇAMENT AFECTADA

INFORMACIÓ DE CADA UNITAT DE DESPESA

IDENTIFICACIÓ DE L A DESPES 2009.2.00050.11 - FEIL/Renovació tancament ext. EEE Virolai

A) DADES GENERALS IDENTIFICATIUS

EJERCICIO 2013

DATA INICI 2 / 2009 DURADA 5 anys COEFICIENT FINANÇAMENT TOTAL 0,98	APLICACIONES PRESUPUESTARIAS 0770.72000 - Mº AA.PP./FONS ESTATAL D'INVERSIÓ LOCA	AGENTES FINANCIADORES S2833002E - MINISTERIO DE ADMINISTRACIONES PUBLIC
---	---	--

B) GESTIÓ DE LA DESPESA

ANY	DESPESES PREVISTES	DESPESA COMPROMESA	OBLIGACIONS RECONEGUDES	DESPESA PENDENT
2009			107.819,63	
2010				
2011				
2012				
2013				
TOTAL	107.819,63	107.819,63	107.819,63	

C) GESTIÓ DELS INGRESSOS AFECTATS

ANY	INGRESSOS PREVISTOS	INGRESSOS COMPROMESOS	DRETS RECONEGUTS	INGRESSOS PENDENTS
2009			73.885,50	
2010			31.637,19	
2011				
2012				
2013				
TOTAL	105.522,69	105.522,69	105.522,69	

DESPESES AMB FINANÇAMENT AFECTADA

INFORMACIÓ DE CADA UNITAT DE DESPESA

IDENTIFICACIÓ DE L A DESPESA

2009.2.00050.11 - FEIL/Renovació tancament ext. EEE Virolai

D) DESVIACIONS DE FINANÇAMENT PER AGENTS

EXERCICI 2013

IDENTIFICACIÓ AGENT	ANY	INGRESSOS PREVISTOS	DRETS RECONEGUTS	COEFICIENT FINANÇAMENT	DESVIACIONS DE FINANÇAMENT	
					A L'EXERCICI	ACUMULADES
S2833002E - MINISTERIO DE ADMINISTRACIONES PUBLICAS	2009		73.885,50			
	2010		31.637,19			
	2011					
	2012					
	2013					
TOTAL AGENT		105.522,69	105.522,69	0,98		
TOTAL DESVIACIONS POSITIVES						
TOTAL DESVIACIONS NEGATIVES						

DESPESES AMB FINANÇAMENT AFECTADA

INFORMACIÓ DE CADA UNITAT DE DESPESA

IDENTIFICACIÓ DE L A DESPES 2009.2.00050.12 - FEIL/Col. mobiliari urbà Pl.Figuera i CEIP L'Areny

A) DADES GENERALS IDENTIFICATIUS

EJERCICIO 2013

DATA INICI 2 / 2009 DURADA 5 anys COEFICIENT FINANÇAMENT TOTAL 0,92	APLICACIONES PRESUPUESTARIAS 0770.72000 - Mº AA.PP./FONS ESTATAL D'INVERSIÓ LOCA	AGENTES FINANCIADORES S2833002E - MINISTERIO DE ADMINISTRACIONES PUBLIC
---	---	--

B) GESTIÓ DE LA DESPESA

ANY	DESPESES PREVISTES	DESPESA COMPROMESA	OBLIGACIONS RECONEGUES	DESPESA PENDENT
2009			11.977,49	
2010				
2011				
2012				
2013				
TOTAL	11.977,49	11.977,49	11.977,49	

C) GESTIÓ DELS INGRESSOS AFECTATS

ANY	INGRESSOS PREVISTOS	INGRESSOS COMPROMESOS	DRETS RECONEGUTS	INGRESSOS PENDENTS
2009			11.004,54	
2010				
2011				
2012				
2013				
TOTAL	11.004,54	11.004,54	11.004,54	

DESPESES AMB FINANÇAMENT AFECTADA

INFORMACIÓ DE CADA UNITAT DE DESPESA

IDENTIFICACIÓ DE L A DESPESA

2009.2.00050.12 - FEIL/Col. mobiliari urbà Pl.Figuera i CEIP L'Areny

D) DESVIACIONS DE FINANÇAMENT PER AGENTS

EXERCICI 2013

IDENTIFICACIÓ AGENT	ANY	INGRESSOS PREVISTOS	DRETS RECONEGUTS	COEFICIENT FINANÇAMENT	DESVIACIONS DE FINANÇAMENT	
					A L'EXERCICI	ACUMULADES
S2833002E - MINISTERIO DE ADMINISTRACIONES PUBLICAS	2009		11.004,54			
	2010					
	2011					
	2012					
	2013					
TOTAL AGENT		11.004,54	11.004,54	0,92		
TOTAL DESVIACIONS POSITIVES						
TOTAL DESVIACIONS NEGATIVES						

DESPESES AMB FINANÇAMENT AFECTADA

INFORMACIÓ DE CADA UNITAT DE DESPESA

IDENTIFICACIÓ DE LA DESPESA 2009.2.01120.11 - Adquisició Vehicles Elèctrics

A) DADES GENERALS IDENTIFICATIUS

EJERCICIO 2013

DATA INICI 3 / 2009 DURADA 5 anys COEFICIENT FINANÇAMENT TOTAL 0,73	APLICACIONES PRESUPUESTARIAS 0770.75514 - SUBV. CAPITAL GENERALITAT/MEDI AMBIEN 0770.75082 - GENERALITAT/ADQ. SONÒMETRE 0770.75084 - ALTRES SUBV. CAP. GENE/MEDI AMBIENT	AGENTES FINANCIADORES S0811001G - GENERALITAT DE CATALUNYA
---	---	---

B) GESTIÓ DE LA DESPESA

ANY	DESPESES PREVISTES	DESPESA COMPROMESA	OBLIGACIONS RECONEGUES	DESPESA PENDENT
2009			46.400,00	
2010				
2011				
2012				
2013				
TOTAL	46.400,00	46.400,00	46.400,00	

C) GESTIÓ DELS INGRESSOS AFECTATS

ANY	INGRESSOS PREVISTOS	INGRESSOS COMPROMESOS	DRETS RECONEGUTS	INGRESSOS PENDENTS
2009			16.920,69	
2010				
2011			16.920,69	
2012				
2013				
TOTAL	33.841,38	33.841,38	33.841,38	

DESPESES AMB FINANÇAMENT AFECTADA

INFORMACIÓ DE CADA UNITAT DE DESPESA

IDENTIFICACIÓ DE L A DESPESA

2009.2.01120.11 - Adquisició Vehicles Elèctrics

D) DESVIACIONS DE FINANÇAMENT PER AGENTS

EXERCICI 2013

IDENTIFICACIÓ AGENT	ANY	INGRESSOS PREVISTOS	DRETS RECONEGUTS	COEFICIENT FINANÇAMENT	DESVIACIONS DE FINANÇAMENT	
					A L'EXERCICI	ACUMULADES
S0811001G - GENERALITAT DE CATALUN A	2009		16.920,69			
	2010					
	2011		16.920,69			
	2012					
	2013					
TOTAL AGENT		33.841,38	33.841,38	0,73		
TOTAL DESVIACIONS POSITIVES						
TOTAL DESVIACIONS NEGATIVES						

DESPESES AMB FINANÇAMENT AFECTADA

INFORMACIÓ DE CADA UNITAT DE DESPESA

IDENTIFICACIÓ DE L A DESPES 2009.2.01130.1 - Remodelació C/ Sant Ferran

A) DADES GENERALS IDENTIFICATIUS

EJERCICIO 2013

DATA INICI 1 / 2009 DURADA 5 anys COEFICIENT FINANÇAMENT TOTAL 0,93	APLICACIONES PRESUPUESTARIAS 0770.76300 - M.M.A.M.B./OP.ESTRUCTURANTS	AGENTES FINANCIADORES P0800025I - MANCOMUNITAT MUNIC.AREA METROP. BAR
---	--	--

B) GESTIÓ DE LA DESPESA

ANY	DESPESES PREVISTES	DESPESA COMPROMESA	OBLIGACIONS RECONEGUDES	DESPESA PENDENT
2009			204.079,37	
2010				
2011				
2012				
2013				
TOTAL	204.079,37	204.079,37	204.079,37	

C) GESTIÓ DELS INGRESSOS AFECTATS

ANY	INGRESSOS PREVISTOS	INGRESSOS COMPROMESOS	DRETS RECONEGUTS	INGRESSOS PENDENTS
2009			190.000,00	
2010				
2011				
2012				
2013				
TOTAL	190.000,00		190.000,00	

DESPESES AMB FINANÇAMENT AFECTADA

INFORMACIÓ DE CADA UNITAT DE DESPESA

IDENTIFICACIÓ DE L A DESPESA

2009.2.01130.1 - Remodelació C/ Sant Ferran

D) DESVIACIONS DE FINANÇAMENT PER AGENTS

EXERCICI 2013

IDENTIFICACIÓ AGENT	ANY	INGRESSOS PREVISTOS	DRETS RECONEGUTS	COEFICIENT FINANÇAMENT	DESVIACIONS DE FINANÇAMENT	
					A L'EXERCICI	ACUMULADES
P0800025I - MANCOMUNITAT MUNIC.ARE METROP. BARNA. (***)BAIXA PER FUSIO (***)	2009		190.000,00			
	2010					
	2011					
	2012					
	2013					
TOTAL AGENT		190.000,00	190.000,00	0,93		
TOTAL DESVIACIONS POSITIVES						
TOTAL DESVIACIONS NEGATIVES						

DESPESES AMB FINANÇAMENT AFECTADA

INFORMACIÓ DE CADA UNITAT DE DESPESA

IDENTIFICACIÓ DE L A DESPES 2009.2.01130.4 - Entorn Casal Gent Gran Almeda

A) DADES GENERALS IDENTIFICATIUS

EJERCICIO 2013

DATA INICI	1 / 2009	APLICACIONES PRESUPUESTARIAS	AGENTES FINANCIADORES
DURADA	4 anys	0770.76300 - M.M.A.M.B./OP. ESTRUCTURANTS	P0800025I - MANCOMUNITAT MUNIC.AREA METROP. BAR
COEFICIENT FINANÇAMENT TOTAL	0,91	0770.75080 - ALTRES TRANSF. DE CAPITAL GENERALITAT/PU	S0811001G - GENERALITAT DE CATALUNYA
			P0800258F - AREA METROPOLITANA DE BARCELONA

B) GESTIÓ DE LA DESPESA

ANY	DESPESES PREVISTES	DESPESA COMPROMESA	OBLIGACIONS RECONEGUDES	DESPESA PENDENT
2009			2.019,76	
2010			520.382,71	
2011				
2012				
2013				
TOTAL	522.402,47	522.402,47	522.402,47	

C) GESTIÓ DELS INGRESSOS AFECTATS

ANY	INGRESSOS PREVISTOS	INGRESSOS COMPROMESOS	DRETS RECONEGUTS	INGRESSOS PENDENTS
2009			300.000,00	
2010				
2011				
2012				
2013			174.245,26	
TOTAL	474.245,26	174.245,26	474.245,26	

DESPESES AMB FINANÇAMENT AFECTADA

INFORMACIÓ DE CADA UNITAT DE DESPESA

IDENTIFICACIÓ DE LA DESPESA

2009.2.01130.4 - Entorn Casal Gent Gran Almeda

D) DESVIACIONS DE FINANÇAMENT PER AGENTS

EXERCICI 2013

IDENTIFICACIÓ AGENT	ANY	INGRESSOS PREVISTOS	DRETS RECONEGUTS	COEFICIENT FINANÇAMENT	DESVIACIONS DE FINANÇAMENT	
					A L'EXERCICI	ACUMULADES
P0800025I - MANCOMUNITAT MUNIC.ARE METROP. BARNA. (***)BAIXA PER FUSIO (***)	2009		300.000,00			
	2010					
	2011					
	2012					
	2013					
TOTAL AGENT		300.000,00	300.000,00	0,57		
S0811001G - GENERALITAT DE CATALUN A	2010					
	2011					
	2012					
	2013		174.245,26			
TOTAL AGENT		174.245,26	174.245,26	0,33	174.245,26	
P0800258F - AREA METROPOLITANA DE B ARCELONA	2011					
	2012					
	2013					
TOTAL AGENT				0,00		
TOTAL DESVIACIONS POSITIVES						174.245,26
TOTAL DESVIACIONS NEGATIVES						

DESPESES AMB FINANÇAMENT AFECTADA

INFORMACIÓ DE CADA UNITAT DE DESPESA

IDENTIFICACIÓ DE L A DESPES 2009.2.01130.5 - Corredor verd Ctra. Esplugues

A) DADES GENERALS IDENTIFICATIUS

EJERCICIO 2013

DATA INICI 1 / 2009 DURADA 2 anys COEFICIENT FINANÇAMENT TOTAL 0,81	APLICACIONES PRESUPUESTARIAS 0770.91300 - PRESTEC LLARG TERMINI 0770.75080 - ALTRES TRANSF. DE CAPITAL GENERALITAT/PU	AGENTES FINANCIADORES G08169815 - CAIXA D'ESTALVIS DE CATALUNYA S0811001G - GENERALITAT DE CATALUNYA
---	---	--

B) GESTIÓ DE LA DESPESA

ANY	DESPESES PREVISTES	DESPESA COMPROMESA	OBLIGACIONS RECONEGUDES	DESPESA PENDENT
2009			280.124,30	
2010			270.687,37	
2011			4.640,00	
2012				
2013				
TOTAL	555.451,67	555.451,67	555.451,67	

C) GESTIÓ DELS INGRESSOS AFECTATS

ANY	INGRESSOS PREVISTOS	INGRESSOS COMPROMESOS	DRETS RECONEGUTS	INGRESSOS PENDENTS
2009				
2010			198.956,00	
2011			250.374,43	
2012				
2013				
TOTAL	449.330,43	250.374,43	449.330,43	

DESPESES AMB FINANÇAMENT AFECTADA

INFORMACIÓ DE CADA UNITAT DE DESPESA

IDENTIFICACIÓ DE L A DESPESA

2009.2.01130.5 - Corredor verd Ctra. Esplugues

D) DESVIACIONS DE FINANÇAMENT PER AGENTS

EXERCICI 2013

IDENTIFICACIÓ AGENT	ANY	INGRESSOS PREVISTOS	DRETS RECONEGUTS	COEFICIENT FINANÇAMENT	DESVIACIONS DE FINANÇAMENT	
					A L'EXERCICI	ACUMULADES
G08169815 - CAIXA D'ESTALVIS DE CAT ALUNYA	2010		198.956,00			
	2011					
	2012					
	2013					
TOTAL AGENT		198.956,00	198.956,00	0,36		
S0811001G - GENERALITAT DE CATALUN A	2009					
	2010					
	2011		250.374,43			
	2012					
	2013					
TOTAL AGENT		250.374,43	250.374,43	0,45		
TOTAL DESVIACIONS POSITIVES						
TOTAL DESVIACIONS NEGATIVES						

DESPESES AMB FINANÇAMENT AFECTADA

INFORMACIÓ DE CADA UNITAT DE DESPESA

IDENTIFICACIÓ DE L A DESPES 2009.2.01130.27 - Obres edifici Treball

A) DADES GENERALS IDENTIFICATIUS

EJERCICIO 2013

DATA INICI 3 / 2009 DURADA 5 anys COEFICIENT FINANÇAMENT TOTAL 1,00	APLICACIONES PRESUPUESTARIAS 0770.91300 - PRESTEC LLARG TERMINI	AGENTES FINANCIADORES G08169815 - CAIXA D'ESTALVIS DE CATALUNYA
---	--	--

B) GESTIÓ DE LA DESPESA

ANY	DESPESES PREVISTES	DESPESA COMPROMESA	OBLIGACIONS RECONEGUES	DESPESA PENDENT
2009			17.628,76	
2010				
2011				
2012				
2013				
TOTAL	17.628,76	17.628,76	17.628,76	

C) GESTIÓ DELS INGRESSOS AFECTATS

ANY	INGRESSOS PREVISTOS	INGRESSOS COMPROMESOS	DRETS RECONEGUTS	INGRESSOS PENDENTS
2009			2.476,12	
2010			15.152,64	
2011				
2012				
2013				
TOTAL	17.628,76		17.628,76	

DESPESES AMB FINANÇAMENT AFECTADA

INFORMACIÓ DE CADA UNITAT DE DESPESA

IDENTIFICACIÓ DE L A DESPESA 2009.2.01130.27 - Obres edifici Treball

D) DESVIACIONS DE FINANÇAMENT PER AGENTS

EXERCICI 2013

IDENTIFICACIÓ AGENT	ANY	INGRESSOS PREVISTOS	DRETS RECONEGUTS	COEFICIENT FINANÇAMENT	DESVIACIONS DE FINANÇAMENT	
					A L'EXERCICI	ACUMULADES
G08169815 - CAIXA D'ESTALVIS DE CAT ALUNYA	2009		2.476,12			
	2010		15.152,64			
	2011					
	2012					
	2013					
TOTAL AGENT		17.628,76	17.628,76	1,00		
TOTAL DESVIACIONS POSITIVES						
TOTAL DESVIACIONS NEGATIVES						

DESPESES AMB FINANÇAMENT AFECTADA

INFORMACIÓ DE CADA UNITAT DE DESPESA

IDENTIFICACIÓ DE L A DESPES 2009.2.01130.38 - Infraestructures urbanes

A) DADES GENERALS IDENTIFICATIUS

EJERCICIO 2013

DATA INICI 10 / 2009	APLICACIONES PRESUPUESTARIAS	AGENTES FINANCIADORES
DURADA 4 anys	0770.91300 - PRESTEC LLARG TERMINI	G08169815 - CAIXA D'ESTALVIS DE CATALUNYA
COEFICIENT FINANÇAMENT TOTAL 1,00	0770.75080 - ALTRES TRANSF. DE CAPITAL GENERALITAT/PU	S0811001G - GENERALITAT DE CATALUNYA
	0770.76400 -	G65345472 - CATALUNYA CAIXA (CATALUNYA-TARRAGONA- P0800258F - AREA METROPOLITANA DE BARCELONA

B) GESTIÓ DE LA DESPESA

ANY	DESPESES PREVISTES	DESPESA COMPROMESA	OBLIGACIONS RECONEGUDES	DESPESA PENDENT
2010			899.518,30	
2011			899.999,99	
2012			887.795,51	
2013			898.522,67	
TOTAL	3.599.518,29	3.599.518,29	3.585.836,47	13.681,82

C) GESTIÓ DELS INGRESSOS AFECTATS

ANY	INGRESSOS PREVISTOS	INGRESSOS COMPROMESOS	DRETS RECONEGUTS	INGRESSOS PENDENTS
2010			900.000,00	
2011			166.266,90	
2012			670.516,40	
2013			713.216,70	
TOTAL	3.591.324,67	1.141.324,67	2.450.000,00	1.141.324,67

DESPESES AMB FINANÇAMENT AFECTADA

INFORMACIÓ DE CADA UNITAT DE DESPESA

IDENTIFICACIÓ DE LA DESPESA

2009.2.01130.38 - Infraestructures urbanes

D) DESVIACIONS DE FINANÇAMENT PER AGENTS

EXERCICI 2013

IDENTIFICACIÓ AGENT	ANY	INGRESSOS PREVISTOS	DRETS RECONEGUTS	COEFICIENT FINANÇAMENT	DESVIACIONS DE FINANÇAMENT		
					A L'EXERCICI	ACUMULADES	
G08169815 - CAIXA D'ESTALVIS DE CAT ALUNYA	2010		900.000,00				
	2011						
	2012						
	2013						
TOTAL AGENT		900.000,00	900.000,00	0,25	-224.660,73	3.420,91	
S0811001G - GENERALITAT DE CATALUNYA A	2011						
	2012						
	2013						
TOTAL AGENT		382.035,32		0,11	-95.364,81	-380.583,20	
G65345472 - CATALUNYA CAIXA (CATALUNYA-TARRAGONA-MANRESA)	2011		166.266,90				
	2012		670.516,40				
	2013		713.216,70				
TOTAL AGENT		1.550.000,00	1.550.000,00	0,43	326.301,00	5.891,57	
P0800258F - AREA METROPOLITANA DE B	2013						
TOTAL AGENT		759.289,35		0,21	-189.536,11	-756.403,28	
TOTAL DESVIACIONS POSITIVES						326.301,00	9.312,48
TOTAL DESVIACIONS NEGATIVES						509.561,65	1.136.986,48

DESPESES AMB FINANÇAMENT AFECTADA

INFORMACIÓ DE CADA UNITAT DE DESPESA

IDENTIFICACIÓ DE L A DESPES 2009.2.01130.39 - Obres ampliació Ajuntament (Modificat)

A) DADES GENERALS IDENTIFICATIUS

EJERCICIO 2013

DATA INICI 1 / 2009 DURADA 5 anys COEFICIENT FINANÇAMENT TOTAL 0,68	APLICACIONES PRESUPUESTARIAS 0770.76300 - M.M.A.M.B./OP.ESTRUCTURANTS	AGENTES FINANCIADORES P0800025I - MANCOMUNITAT MUNIC.AREA METROP. BAR P0800258F - AREA METROPOLITANA DE BARCELONA
---	--	---

B) GESTIÓ DE LA DESPESA

ANY	DESPESES PREVISTES	DESPESA COMPROMESA	OBLIGACIONS RECONEGUDES	DESPESA PENDENT
2009			105.941,08	
2010			917.919,17	
2011			13.316,80	
2012				
2013				
TOTAL	1.037.177,05	1.037.177,05	1.037.177,05	

C) GESTIÓ DELS INGRESSOS AFECTATS

ANY	INGRESSOS PREVISTOS	INGRESSOS COMPROMESOS	DRETS RECONEGUTS	INGRESSOS PENDENTS
2010			703.113,00	
2011				
2012				
2013				
TOTAL	703.113,00		703.113,00	

DESPESES AMB FINANÇAMENT AFECTADA

INFORMACIÓ DE CADA UNITAT DE DESPESA

IDENTIFICACIÓ DE L A DESPESA

2009.2.01130.39 - Obres ampliació Ajuntament (Modificat)

D) DESVIACIONS DE FINANÇAMENT PER AGENTS

EXERCICI 2013

IDENTIFICACIÓ AGENT	ANY	INGRESSOS PREVISTOS	DRETS RECONEGUTS	COEFICIENT FINANÇAMENT	DESVIACIONS DE FINANÇAMENT	
					A L'EXERCICI	ACUMULADES
P0800025I - MANCOMUNITAT MUNIC.ARE METROP. BARNA. (***)BAIXA PER FUSIO (***)	2010		703.113,00			
	2011					
	2012					
	2013					
TOTAL AGENT		703.113,00	703.113,00	0,68		
P0800258F - AREA METROPOLITANA DE B ARCELONA	2011					
	2012					
	2013					
TOTAL AGENT				0,00		
TOTAL DESVIACIONS POSITIVES						
TOTAL DESVIACIONS NEGATIVES						

DESPESES AMB FINANÇAMENT AFECTADA

INFORMACIÓ DE CADA UNITAT DE DESPESA

IDENTIFICACIÓ DE L A DESPES 2009.2.01130.45 - Reparació Castell del Borni

A) DADES GENERALS IDENTIFICATIUS

EJERCICIO 2013

DATA INICI 3 / 2009 DURADA 5 anys COEFICIENT FINANÇAMENT TOTAL 0,86	APLICACIONES PRESUPUESTARIAS 0770.91300 - PRESTEC LLARG TERMINI	AGENTES FINANCIADORES G08169815 - CAIXA D'ESTALVIS DE CATALUNYA
---	--	--

B) GESTIÓ DE LA DESPESA

ANY	DESPESES PREVISTES	DESPESA COMPROMESA	OBLIGACIONS RECONEGUDES	DESPESA PENDENT
2009			26.186,35	
2010			1.948,80	
2011				
2012				
2013				
TOTAL	28.135,15	28.135,15	28.135,15	

C) GESTIÓ DELS INGRESSOS AFECTATS

ANY	INGRESSOS PREVISTOS	INGRESSOS COMPROMESOS	DRETS RECONEGUTS	INGRESSOS PENDENTS
2009				
2010			24.183,31	
2011				
2012				
2013				
TOTAL	24.183,31		24.183,31	

DESPESES AMB FINANÇAMENT AFECTADA

INFORMACIÓ DE CADA UNITAT DE DESPESA

IDENTIFICACIÓ DE L A DESPESA 2009.2.01130.45 - Reparació Castell del Borni

D) DESVIACIONS DE FINANÇAMENT PER AGENTS

EXERCICI 2013

IDENTIFICACIÓ AGENT	ANY	INGRESSOS PREVISTOS	DRETS RECONEGUTS	COEFICIENT FINANÇAMENT	DESVIACIONS DE FINANÇAMENT	
					A L'EXERCICI	ACUMULADES
G08169815 - CAIXA D'ESTALVIS DE CAT ALUNYA	2009					
	2010		24.183,31			
	2011					
	2012					
	2013					
TOTAL AGENT		24.183,31	24.183,31	0,86		
TOTAL DESVIACIONS POSITIVES						
TOTAL DESVIACIONS NEGATIVES						

DESPESES AMB FINANÇAMENT AFECTADA

INFORMACIÓ DE CADA UNITAT DE DESPESA

IDENTIFICACIÓ DE L A DESPES 2009.2.01130.46 - Obres renovació Ctre.Cívic St.Ildefons

A) DADES GENERALS IDENTIFICATIUS

EJERCICIO 2013

DATA INICI	10 / 2009	APLICACIONES PRESUPUESTARIAS	AGENTES FINANCIADORES
DURADA	4 anys	0770.91300 - PRESTEC LLARG TERMINI	G08169815 - CAIXA D'ESTALVIS DE CATALUNYA
COEFICIENT FINANÇAMENT TOTAL	0,57		

B) GESTIÓ DE LA DESPESA

ANY	DESPESES PREVISTES	DESPESA COMPROMESA	OBLIGACIONS RECONEGUDES	DESPESA PENDENT
2009			10.076,92	
2010			26.491,38	
2011				
2012				
2013				
TOTAL	36.568,30	36.568,30	36.568,30	

C) GESTIÓ DELS INGRESSOS AFECTATS

ANY	INGRESSOS PREVISTOS	INGRESSOS COMPROMESOS	DRETS RECONEGUTS	INGRESSOS PENDENTS
2009				
2010			20.831,91	
2011				
2012				
2013				
TOTAL	20.831,91		20.831,91	

DESPESES AMB FINANÇAMENT AFECTADA

INFORMACIÓ DE CADA UNITAT DE DESPESA

IDENTIFICACIÓ DE L A DESPESA

2009.2.01130.46 - Obres renovació Ctre.Cívic St.Ildefons

D) DESVIACIONS DE FINANÇAMENT PER AGENTS

EXERCICI 2013

IDENTIFICACIÓ AGENT	ANY	INGRESSOS PREVISTOS	DRETS RECONEGUTS	COEFICIENT FINANÇAMENT	DESVIACIONS DE FINANÇAMENT	
					A L'EXERCICI	ACUMULADES
G08169815 - CAIXA D'ESTALVIS DE CAT ALUNYA	2009					
	2010		20.831,91			
	2011					
	2012					
	2013					
TOTAL AGENT		20.831,91	20.831,91	0,57		
TOTAL DESVIACIONS POSITIVES						
TOTAL DESVIACIONS NEGATIVES						

DESPESES AMB FINANÇAMENT AFECTADA

INFORMACIÓ DE CADA UNITAT DE DESPESA

IDENTIFICACIÓ DE L A DESPES 2009.2.01130.51 - Ref. biblioteca i consergeria CEIP Montserrat

A) DADES GENERALS IDENTIFICATIUS

EJERCICIO 2013

DATA INICI 4 / 2009 DURADA 5 anys COEFICIENT FINANÇAMENT TOTAL 1,00	APLICACIONES PRESUPUESTARIAS 0770.91300 - PRESTEC LLARG TERMINI	AGENTES FINANCIADORES G08169815 - CAIXA D'ESTALVIS DE CATALUNYA
---	--	--

B) GESTIÓ DE LA DESPESA

ANY	DESPESES PREVISTES	DESPESA COMPROMESA	OBLIGACIONS RECONEGUES	DESPESA PENDENT
2009			25.941,54	
2010				
2011				
2012				
2013				
TOTAL	25.941,54	25.941,54	25.941,54	

C) GESTIÓ DELS INGRESSOS AFECTATS

ANY	INGRESSOS PREVISTOS	INGRESSOS COMPROMESOS	DRETS RECONEGUTS	INGRESSOS PENDENTS
2009			3.643,72	
2010			22.297,83	
2011				
2012				
2013				
TOTAL	25.941,55		25.941,55	

DESPESES AMB FINANÇAMENT AFECTADA

INFORMACIÓ DE CADA UNITAT DE DESPESA

IDENTIFICACIÓ DE L A DESPESA

2009.2.01130.51 - Ref. biblioteca i consergeria CEIP Montserrat

D) DESVIACIONS DE FINANÇAMENT PER AGENTS

EXERCICI 2013

IDENTIFICACIÓ AGENT	ANY	INGRESSOS PREVISTOS	DRETS RECONEGUTS	COEFICIENT FINANÇAMENT	DESVIACIONS DE FINANÇAMENT	
					A L'EXERCICI	ACUMULADES
G08169815 - CAIXA D'ESTALVIS DE CAT ALUNYA	2009		3.643,72			
	2010		22.297,83			
	2011					
	2012					
	2013					
TOTAL AGENT		25.941,55	25.941,55	1,00		
TOTAL DESVIACIONS POSITIVES						
TOTAL DESVIACIONS NEGATIVES						

DESPESES AMB FINANÇAMENT AFECTADA

INFORMACIÓ DE CADA UNITAT DE DESPESA

IDENTIFICACIÓ DE L A DESPES 2009.2.01130.52 - Ampliació aules edifici ppal. CEIP Jacint Verdaguer

A) DADES GENERALS IDENTIFICATIUS

EJERCICIO 2013

DATA INICI 2 / 2009 DURADA 5 anys COEFICIENT FINANÇAMENT TOTAL 0,86	APLICACIONES PRESUPUESTARIAS 0770.91300 - PRESTEC LLARG TERMINI	AGENTES FINANCIADORES G08169815 - CAIXA D'ESTALVIS DE CATALUNYA
---	--	--

B) GESTIÓ DE LA DESPESA

ANY	DESPESES PREVISTES	DESPESA COMPROMESA	OBLIGACIONS RECONEGUES	DESPESA PENDENT
2009			97.974,65	
2010				
2011				
2012				
2013				
TOTAL	97.974,65	97.974,65	97.974,65	

C) GESTIÓ DELS INGRESSOS AFECTATS

ANY	INGRESSOS PREVISTOS	INGRESSOS COMPROMESOS	DRETS RECONEGUTS	INGRESSOS PENDENTS
2009				
2010			84.213,24	
2011				
2012				
2013				
TOTAL	84.213,24		84.213,24	

DESPESES AMB FINANÇAMENT AFECTADA

INFORMACIÓ DE CADA UNITAT DE DESPESA

IDENTIFICACIÓ DE L A DESPESA

2009.2.01130.52 - Ampliació aules edifici ppal. CEIP Jacint Verdaguer

D) DESVIACIONS DE FINANÇAMENT PER AGENTS

EXERCICI 2013

IDENTIFICACIÓ AGENT	ANY	INGRESSOS PREVISTOS	DRETS RECONEGUTS	COEFICIENT FINANÇAMENT	DESVIACIONS DE FINANÇAMENT	
					A L'EXERCICI	ACUMULADES
G08169815 - CAIXA D'ESTALVIS DE CAT ALUNYA	2009					
	2010		84.213,24			
	2011					
	2012					
	2013					
TOTAL AGENT		84.213,24	84.213,24	0,86		
TOTAL DESVIACIONS POSITIVES						
TOTAL DESVIACIONS NEGATIVES						

DESPESES AMB FINANÇAMENT AFECTADA

INFORMACIÓ DE CADA UNITAT DE DESPESA

IDENTIFICACIÓ DE L A DESPES 2009.2.01130.53 - Renovació fusteria exterior CEIP Antoni Gaudí

A) DADES GENERALS IDENTIFICATIUS

EJERCICIO 2013

DATA INICI 7 / 2009 DURADA 5 anys COEFICIENT FINANÇAMENT TOTAL 0,78	APLICACIONES PRESUPUESTARIAS 0770.91300 - PRESTEC LLARG TERMINI	AGENTES FINANCIADORES G08169815 - CAIXA D'ESTALVIS DE CATALUNYA
---	--	--

B) GESTIÓ DE LA DESPESA

ANY	DESPESES PREVISTES	DESPESA COMPROMESA	OBLIGACIONS RECONEGUDES	DESPESA PENDENT
2009			122.136,47	
2010			3.555,35	
2011				
2012				
2013				
TOTAL	125.691,82	125.691,82	125.691,82	

C) GESTIÓ DELS INGRESSOS AFECTATS

ANY	INGRESSOS PREVISTOS	INGRESSOS COMPROMESOS	DRETS RECONEGUTS	INGRESSOS PENDENTS
2009				
2010			98.059,69	
2011				
2012				
2013				
TOTAL	98.059,69		98.059,69	

DESPESES AMB FINANÇAMENT AFECTADA

INFORMACIÓ DE CADA UNITAT DE DESPESA

IDENTIFICACIÓ DE L A DESPESA

2009.2.01130.53 - Renovació fusteria exterior CEIP Antoni Gaudí

D) DESVIACIONS DE FINANÇAMENT PER AGENTS

EXERCICI 2013

IDENTIFICACIÓ AGENT	ANY	INGRESSOS PREVISTOS	DRETS RECONEGUTS	COEFICIENT FINANÇAMENT	DESVIACIONS DE FINANÇAMENT	
					A L'EXERCICI	ACUMULADES
G08169815 - CAIXA D'ESTALVIS DE CAT ALUNYA	2009					
	2010		98.059,69			
	2011					
	2012					
	2013					
TOTAL AGENT		98.059,69	98.059,69	0,78		
TOTAL DESVIACIONS POSITIVES						
TOTAL DESVIACIONS NEGATIVES						

DESPESES AMB FINANÇAMENT AFECTADA

INFORMACIÓ DE CADA UNITAT DE DESPESA

IDENTIFICACIÓ DE L A DESPES 2009.2.01130.54 - Formació quart neteja i magatzem a Can Vallhonrat

A) DADES GENERALS IDENTIFICATIUS

EJERCICIO 2013

DATA INICI 4 / 2009 DURADA 5 anys COEFICIENT FINANÇAMENT TOTAL 1,00	APLICACIONES PRESUPUESTARIAS 0770.91300 - PRESTEC LLARG TERMINI	AGENTES FINANCIADORES G08169815 - CAIXA D'ESTALVIS DE CATALUNYA
---	--	--

B) GESTIÓ DE LA DESPESA

ANY	DESPESES PREVISTES	DESPESA COMPROMESA	OBLIGACIONS RECONEGUES	DESPESA PENDENT
2009			4.025,88	
2010				
2011				
2012				
2013				
TOTAL	4.025,88	4.025,88	4.025,88	

C) GESTIÓ DELS INGRESSOS AFECTATS

ANY	INGRESSOS PREVISTOS	INGRESSOS COMPROMESOS	DRETS RECONEGUTS	INGRESSOS PENDENTS
2009			565,47	
2010			3.460,41	
2011				
2012				
2013				
TOTAL	4.025,88		4.025,88	

DESPESES AMB FINANÇAMENT AFECTADA

INFORMACIÓ DE CADA UNITAT DE DESPESA

IDENTIFICACIÓ DE L A DESPESA

2009.2.01130.54 - Formació quart neteja i magatzem a Can Vallhonrat

D) DESVIACIONS DE FINANÇAMENT PER AGENTS

EXERCICI 2013

IDENTIFICACIÓ AGENT	ANY	INGRESSOS PREVISTOS	DRETS RECONEGUTS	COEFICIENT FINANÇAMENT	DESVIACIONS DE FINANÇAMENT	
					A L'EXERCICI	ACUMULADES
G08169815 - CAIXA D'ESTALVIS DE CAT ALUNYA	2009		565,47			
	2010		3.460,41			
	2011					
	2012					
	2013					
TOTAL AGENT		4.025,88	4.025,88	1,00		
TOTAL DESVIACIONS POSITIVES						
TOTAL DESVIACIONS NEGATIVES						

DESPESES AMB FINANÇAMENT AFECTADA

INFORMACIÓ DE CADA UNITAT DE DESPESA

IDENTIFICACIÓ DE L A DESPES 2009.2.01130.55 - Rep. teulada pòrtic bàscula exterior Can Bagaria (pòrtic bàscula exterior)

A) DADES GENERALS IDENTIFICATIUS

EJERCICIO 2013

DATA INICI 8 / 2009 DURADA 4 anys COEFICIENT FINANÇAMENT TOTAL 1,00	APLICACIONES PRESUPUESTARIAS 0770.91300 - PRESTEC LLARG TERMINI	AGENTES FINANCIADORES G08169815 - CAIXA D'ESTALVIS DE CATALUNYA
---	--	--

B) GESTIÓ DE LA DESPESA

ANY	DESPESES PREVISTES	DESPESA COMPROMESA	OBLIGACIONS RECONEGUDES	DESPESA PENDENT
2009			5.953,67	
2010				
2011				
2012				
2013				
TOTAL	5.953,67	5.953,67	5.953,67	

C) GESTIÓ DELS INGRESSOS AFECTATS

ANY	INGRESSOS PREVISTOS	INGRESSOS COMPROMESOS	DRETS RECONEGUTS	INGRESSOS PENDENTS
2009			836,25	
2010			5.117,42	
2011				
2012				
2013				
TOTAL	5.953,67		5.953,67	

DESPESES AMB FINANÇAMENT AFECTADA

INFORMACIÓ DE CADA UNITAT DE DESPESA

IDENTIFICACIÓ DE L A DESPESA

2009.2.01130.55 - Rep. teulada pòrtic bàscula exterior Can Bagaria (pòrtic bàscula exterior)

D) DESVIACIONS DE FINANÇAMENT PER AGENTS

EXERCICI 2013

IDENTIFICACIÓ AGENT	ANY	INGRESSOS PREVISTOS	DRETS RECONEGUTS	COEFICIENT FINANÇAMENT	DESVIACIONS DE FINANÇAMENT	
					A L'EXERCICI	ACUMULADES
G08169815 - CAIXA D'ESTALVIS DE CAT ALUNYA	2009		836,25			
	2010		5.117,42			
	2011					
	2012					
	2013					
TOTAL AGENT		5.953,67	5.953,67	1,00		
TOTAL DESVIACIONS POSITIVES						
TOTAL DESVIACIONS NEGATIVES						

DESPESES AMB FINANÇAMENT AFECTADA

INFORMACIÓ DE CADA UNITAT DE DESPESA

IDENTIFICACIÓ DE L A DESPES 2009.2.01130.56 - Plataforma elevadora per a l'Arxiu general

A) DADES GENERALS IDENTIFICATIUS

EJERCICIO 2013

DATA INICI	11 / 2009	APLICACIONES PRESUPUESTARIAS	AGENTES FINANCIADORES
DURADA	4 anys	0770.91300 - PRESTEC LLARG TERMINI	G08169815 - CAIXA D'ESTALVIS DE CATALUNYA
COEFICIENT FINANÇAMENT TOTAL	0,86		

B) GESTIÓ DE LA DESPESA

ANY	DESPESES PREVISTES	DESPESA COMPROMESA	OBLIGACIONS RECONEGUDES	DESPESA PENDENT
2009			3.679,52	
2010				
2011				
2012				
2013				
TOTAL	3.679,52	3.679,52	3.679,52	

C) GESTIÓ DELS INGRESSOS AFECTATS

ANY	INGRESSOS PREVISTOS	INGRESSOS COMPROMESOS	DRETS RECONEGUTS	INGRESSOS PENDENTS
2009				
2010			3.162,70	
2011				
2012				
2013				
TOTAL	3.162,70		3.162,70	

DESPESES AMB FINANÇAMENT AFECTADA

INFORMACIÓ DE CADA UNITAT DE DESPESA

IDENTIFICACIÓ DE L A DESPESA

2009.2.01130.56 - Plataforma elevadora per a l'Arxiu general

D) DESVIACIONS DE FINANÇAMENT PER AGENTS

EXERCICI 2013

IDENTIFICACIÓ AGENT	ANY	INGRESSOS PREVISTOS	DRETS RECONEGUTS	COEFICIENT FINANÇAMENT	DESVIACIONS DE FINANÇAMENT	
					A L'EXERCICI	ACUMULADES
G08169815 - CAIXA D'ESTALVIS DE CAT ALUNYA	2009					
	2010		3.162,70			
	2011					
	2012					
	2013					
TOTAL AGENT		3.162,70	3.162,70	0,86		
TOTAL DESVIACIONS POSITIVES						
TOTAL DESVIACIONS NEGATIVES						

DESPESES AMB FINANÇAMENT AFECTADA

INFORMACIÓ DE CADA UNITAT DE DESPESA

IDENTIFICACIÓ DE LA DESPESA 2009.2.02220.3 - Ampliació i consolidació servei mapes/Informàtica

A) DADES GENERALS IDENTIFICATIUS

EJERCICIO 2013

DATA INICI	2 / 2009	APLICACIONES PRESUPUESTARIAS	AGENTES FINANCIADORES
DURADA	5 anys	0770.76700 - CONSORCI ADMÓ. OBERTA CATALUNYA/SERV.	Q0801175A - CONSORCI ADMINISTRACIO OBERTA DE CA
COEFICIENT FINANÇAMENT TOTAL	0,70		

B) GESTIÓ DE LA DESPESA

ANY	DESPESES PREVISTES	DESPESA COMPROMESA	OBLIGACIONS RECONEGUDES	DESPESA PENDENT
2009			46.400,00	
2010				
2011				
2012				
2013				
TOTAL	46.400,00	46.400,00	46.400,00	

C) GESTIÓ DELS INGRESSOS AFECTATS

ANY	INGRESSOS PREVISTOS	INGRESSOS COMPROMESOS	DRETS RECONEGUTS	INGRESSOS PENDENTS
2009				
2010			32.500,00	
2011				
2012				
2013				
TOTAL	32.500,00	32.500,00	32.500,00	

DESPESES AMB FINANÇAMENT AFECTADA

INFORMACIÓ DE CADA UNITAT DE DESPESA

IDENTIFICACIÓ DE LA DESPESA

2009.2.02220.3 - Ampliació i consolidació servei mapes/Informàtica

D) DESVIACIONS DE FINANÇAMENT PER AGENTS

EXERCICI 2013

IDENTIFICACIÓ AGENT	ANY	INGRESSOS PREVISTOS	DRETS RECONEGUTS	COEFICIENT FINANÇAMENT	DESVIACIONS DE FINANÇAMENT	
					A L'EXERCICI	ACUMULADES
Q0801175A - CONSORCI ADMINISTRACIO OBERTA DE CATALUNYA	2009					
	2010		32.500,00			
	2011					
	2012					
	2013					
TOTAL AGENT		32.500,00	32.500,00	0,70		
TOTAL DESVIACIONS POSITIVES						
TOTAL DESVIACIONS NEGATIVES						

DESPESES AMB FINANÇAMENT AFECTADA

INFORMACIÓ DE CADA UNITAT DE DESPESA

IDENTIFICACIÓ DE L A DESPES 2009.2.03320.1 - Adquisició ambulància

A) DADES GENERALS IDENTIFICATIUS

EJERCICIO 2013

DATA INICI 3 / 2009 DURADA 5 anys COEFICIENT FINANÇAMENT TOTAL 0,63	APLICACIONES PRESUPUESTARIAS 0770.78000 - TRANSF. INSTITUCIONS SENSE ÀNIM DE LUC	AGENTES FINANCIADORES G28029007 - CAJA DE AHORROS DE MADRID (OBRA SOCI
---	---	---

B) GESTIÓ DE LA DESPESA

ANY	DESPESES PREVISTES	DESPESA COMPROMESA	OBLIGACIONS RECONEGUDES	DESPESA PENDENT
2009			55.999,99	
2010				
2011				
2012				
2013				
TOTAL	55.999,99	55.999,99	55.999,99	

C) GESTIÓ DELS INGRESSOS AFECTATS

ANY	INGRESSOS PREVISTOS	INGRESSOS COMPROMESOS	DRETS RECONEGUTS	INGRESSOS PENDENTS
2009			35.000,00	
2010				
2011				
2012				
2013				
TOTAL	35.000,00	35.000,00	35.000,00	

DESPESES AMB FINANÇAMENT AFECTADA

INFORMACIÓ DE CADA UNITAT DE DESPESA

IDENTIFICACIÓ DE L A DESPESA

2009.2.03320.1 - Adquisició ambulància

D) DESVIACIONS DE FINANÇAMENT PER AGENTS

EXERCICI 2013

IDENTIFICACIÓ AGENT	ANY	INGRESSOS PREVISTOS	DRETS RECONEGUTS	COEFICIENT FINANÇAMENT	DESVIACIONS DE FINANÇAMENT	
					A L'EXERCICI	ACUMULADES
G28029007 - CAJA DE AHORROS DE MAD ID (OBRA SOCIAL CAJA MADRID) ***** BAIXA	2009		35.000,00			
	2010					
	2011					
	2012					
	2013					
TOTAL AGENT		35.000,00	35.000,00	0,63		
TOTAL DESVIACIONS POSITIVES						
TOTAL DESVIACIONS NEGATIVES						

DESPESES AMB FINANÇAMENT AFECTADA

INFORMACIÓ DE CADA UNITAT DE DESPESA

IDENTIFICACIÓ DE L A DESPES 2009.2.05510.2 - Expropiació per ministeri llei Av. de les Flors, 10

A) DADES GENERALS IDENTIFICATIUS

EJERCICIO 2013

DATA INICI 7 / 2009 DURADA 1 anys COEFICIENT FINANÇAMENT TOTAL 1,00	APLICACIONES PRESUPUESTARIAS 0770.77000 - TRASFERENCIAS CAPITAL EMPRESA PRIVAD	AGENTES FINANCIADORES B61922019 - GRUGESA AREA PROMOCIONES S.L.
---	---	--

B) GESTIÓ DE LA DESPESA

ANY	DESPESES PREVISTES	DESPESA COMPROMESA	OBLIGACIONS RECONEGUDES	DESPESA PENDENT
2009			906.423,18	
2010			906.423,18	
2011				
2012				
2013				
TOTAL	906.423,18	906.423,18	1.812.846,36	-906.423,18

C) GESTIÓ DELS INGRESSOS AFECTATS

ANY	INGRESSOS PREVISTOS	INGRESSOS COMPROMESOS	DRETS RECONEGUTS	INGRESSOS PENDENTS
2009			906.423,18	
2010				
2011				
2012				
2013				
TOTAL	906.423,18		906.423,18	

DESPESES AMB FINANÇAMENT AFECTADA

INFORMACIÓ DE CADA UNITAT DE DESPESA

IDENTIFICACIÓ DE L A DESPESA

2009.2.05510.2 - Expropiació per ministeri llei Av. de les Flors, 10

D) DESVIACIONS DE FINANÇAMENT PER AGENTS

EXERCICI 2013

IDENTIFICACIÓ AGENT	ANY	INGRESSOS PREVISTOS	DRETS RECONEGUTS	COEFICIENT FINANÇAMENT	DESVIACIONS DE FINANÇAMENT	
					A L'EXERCICI	ACUMULADES
B61922019 - GRUGESA AREA PROMOCION S S.L.	2009		906.423,18			
	2010					
	2011					
	2012					
	2013					
TOTAL AGENT		906.423,18	906.423,18	1,00		
TOTAL DESVIACIONS POSITIVES						
TOTAL DESVIACIONS NEGATIVES						

DESPESES AMB FINANÇAMENT AFECTADA

INFORMACIÓ DE CADA UNITAT DE DESPESA

IDENTIFICACIÓ DE L A DESPES 2009.2.05510.4 - Expropiació per ministeri de la llei Mn.Joaquim Palet, 35

A) DADES GENERALS IDENTIFICATIUS

EJERCICIO 2013

DATA INICI 1 / 2009 DURADA 5 anys COEFICIENT FINANÇAMENT TOTAL 0,37	APLICACIONES PRESUPUESTARIAS 0770.76300 - M.M.A.M.B./OP.ESTRUCTURANTS	AGENTES FINANCIADORES P0800025I - MANCOMUNITAT MUNIC.AREA METROP. BAR
---	--	--

B) GESTIÓ DE LA DESPESA

ANY	DESPESES PREVISTES	DESPESA COMPROMESA	OBLIGACIONS RECONEGUES	DESPESA PENDENT
2009			663.180,00	
2010				
2011				
2012				
2013				
TOTAL	663.180,00	663.180,00	663.180,00	

C) GESTIÓ DELS INGRESSOS AFECTATS

ANY	INGRESSOS PREVISTOS	INGRESSOS COMPROMESOS	DRETS RECONEGUTS	INGRESSOS PENDENTS
2009			243.564,21	
2010				
2011				
2012				
2013				
TOTAL	243.564,21		243.564,21	

DESPESES AMB FINANÇAMENT AFECTADA

INFORMACIÓ DE CADA UNITAT DE DESPESA

IDENTIFICACIÓ DE LA DESPESA

2009.2.05510.4 - Expropiació per ministeri de la llei Mn.Joaquim Palet, 35

D) DESVIACIONS DE FINANÇAMENT PER AGENTS

EXERCICI 2013

IDENTIFICACIÓ AGENT	ANY	INGRESSOS PREVISTOS	DRETS RECONEGUTS	COEFICIENT FINANÇAMENT	DESVIACIONS DE FINANÇAMENT	
					A L'EXERCICI	ACUMULADES
P0800025I - MANCOMUNITAT MUNIC.ARE METROP. BARNA. (***)BAIXA PER FUSIO (***)	2009		243.564,21			
	2010					
	2011					
	2012					
	2013					
TOTAL AGENT		243.564,21	243.564,21	0,37		
TOTAL DESVIACIONS POSITIVES						
TOTAL DESVIACIONS NEGATIVES						

DESPESES AMB FINANÇAMENT AFECTADA

INFORMACIÓ DE CADA UNITAT DE DESPESA

IDENTIFICACIÓ DE L A DESPES 2009.2.07740.2 - Transferència de Capital/PRECSA

A) DADES GENERALS IDENTIFICATIUS

EJERCICIO 2013

DATA INICI 4 / 2009 DURADA 5 anys COEFICIENT FINANÇAMENT TOTAL 1,00	APLICACIONES PRESUPUESTARIAS 0770.91300 - PRESTEC LLARG TERMINI	AGENTES FINANCIADORES G08169815 - CAIXA D'ESTALVIS DE CATALUNYA
---	--	--

B) GESTIÓ DE LA DESPESA

ANY	DESPESES PREVISTES	DESPESA COMPROMESA	OBLIGACIONS RECONEGUDES	DESPESA PENDENT
2009			100.000,00	
2010				
2011				
2012				
2013				
TOTAL	100.000,00	100.000,00	100.000,00	

C) GESTIÓ DELS INGRESSOS AFECTATS

ANY	INGRESSOS PREVISTOS	INGRESSOS COMPROMESOS	DRETS RECONEGUTS	INGRESSOS PENDENTS
2009			14.045,90	
2010			85.954,10	
2011				
2012				
2013				
TOTAL	100.000,00		100.000,00	

DESPESES AMB FINANÇAMENT AFECTADA

INFORMACIÓ DE CADA UNITAT DE DESPESA

IDENTIFICACIÓ DE L A DESPESA

2009.2.07740.2 - Transferència de Capital/PRECSA

D) DESVIACIONS DE FINANÇAMENT PER AGENTS

EXERCICI 2013

IDENTIFICACIÓ AGENT	ANY	INGRESSOS PREVISTOS	DRETS RECONEGUTS	COEFICIENT FINANÇAMENT	DESVIACIONS DE FINANÇAMENT	
					A L'EXERCICI	ACUMULADES
G08169815 - CAIXA D'ESTALVIS DE CAT ALUNYA	2009		14.045,90			
	2010		85.954,10			
	2011					
	2012					
	2013					
TOTAL AGENT		100.000,00	100.000,00	1,00		
TOTAL DESVIACIONS POSITIVES						
TOTAL DESVIACIONS NEGATIVES						

DESPESES AMB FINANÇAMENT AFECTADA

INFORMACIÓ DE CADA UNITAT DE DESPESA

IDENTIFICACIÓ DE L A DESPES 2009.2.07750.4 - Aportació MMAMB Camp futbol municipal

A) DADES GENERALS IDENTIFICATIUS

EJERCICIO 2013

DATA INICI 11 / 2009 DURADA 3 anys COEFICIENT FINANÇAMENT TOTAL 0,63	APLICACIONES PRESUPUESTARIAS 0770.76121 - DIPUTACIÓ/CAMP FUTBOL MUNICIPAL	AGENTES FINANCIADORES P0800000B - DIPUTACIO DE BARCELONA
--	--	---

B) GESTIÓ DE LA DESPESA

ANY	DESPESES PREVISTES	DESPESA COMPROMESA	OBLIGACIONS RECONEGUDES	DESPESA PENDENT
2010				
2011			1.339.849,26	
2012			557.459,67	
2013				
TOTAL	1.897.308,93	1.897.308,93	1.897.308,93	

C) GESTIÓ DELS INGRESSOS AFECTATS

ANY	INGRESSOS PREVISTOS	INGRESSOS COMPROMESOS	DRETS RECONEGUTS	INGRESSOS PENDENTS
2010				
2011			1.200.000,00	
2012				
2013				
TOTAL	1.200.000,00	1.200.000,00	1.200.000,00	

DESPESES AMB FINANÇAMENT AFECTADA

INFORMACIÓ DE CADA UNITAT DE DESPESA

IDENTIFICACIÓ DE L A DESPESA

2009.2.07750.4 - Aportació MMAMB Camp futbol municipal

D) DESVIACIONS DE FINANÇAMENT PER AGENTS

EXERCICI 2013

IDENTIFICACIÓ AGENT	ANY	INGRESSOS PREVISTOS	DRETS RECONEGUTS	COEFICIENT FINANÇAMENT	DESVIACIONS DE FINANÇAMENT	
					A L'EXERCICI	ACUMULADES
P0800000B - DIPUTACIO DE BARCELONA	2010					
	2011		1.200.000,00			
	2012					
	2013					
TOTAL AGENT		1.200.000,00	1.200.000,00	0,63		
TOTAL DESVIACIONS POSITIVES						
TOTAL DESVIACIONS NEGATIVES						

DESPESES AMB FINANÇAMENT AFECTADA

INFORMACIÓ DE CADA UNITAT DE DESPESA

IDENTIFICACIÓ DE L A DESPES 2009.2.07750.5 - Aport. MMAMB Piscines Can Mercader

A) DADES GENERALS IDENTIFICATIUS

EJERCICIO 2013

DATA INICI	11 / 2009	APLICACIONES PRESUPUESTARIAS	AGENTES FINANCIADORES
DURADA	2 anys	0770.91300 - PRESTEC LLARG TERMINI	G08169815 - CAIXA D'ESTALVIS DE CATALUNYA
COEFICIENT FINANÇAMENT TOTAL	0,31	0770.76122 - DIPUTACIÓ/PISCINES CAN MERCADER	P0800000B - DIPUTACIO DE BARCELONA

B) GESTIÓ DE LA DESPESA

ANY	DESPESES PREVISTES	DESPESA COMPROMESA	OBLIGACIONS RECONEGUDES	DESPESA PENDENT
2010				
2011			2.742.013,04	
2012			351.954,35	
2013				
TOTAL	3.093.967,39	3.093.967,39	3.093.967,39	

C) GESTIÓ DELS INGRESSOS AFECTATS

ANY	INGRESSOS PREVISTOS	INGRESSOS COMPROMESOS	DRETS RECONEGUTS	INGRESSOS PENDENTS
2010			300.000,00	
2011			645.409,87	
2012				
2013				
TOTAL	945.409,87	645.409,87	945.409,87	

DESPESES AMB FINANÇAMENT AFECTADA

INFORMACIÓ DE CADA UNITAT DE DESPESA

IDENTIFICACIÓ DE L A DESPESA

2009.2.07750.5 - Aport. MMAMB Piscines Can Mercader

D) DESVIACIONS DE FINANÇAMENT PER AGENTS

EXERCICI 2013

IDENTIFICACIÓ AGENT	ANY	INGRESSOS PREVISTOS	DRETS RECONEGUTS	COEFICIENT FINANÇAMENT	DESVIACIONS DE FINANÇAMENT	
					A L'EXERCICI	ACUMULADES
G08169815 - CAIXA D'ESTALVIS DE CAT ALUNYA	2010		300.000,00			
	2011					
	2012					
	2013					
TOTAL AGENT		300.000,00	300.000,00	0,10		
P0800000B - DIPUTACIO DE BARCELONA	2010					
	2011		645.409,87			
	2012					
	2013					
TOTAL AGENT		645.409,87	645.409,87	0,21		
TOTAL DESVIACIONS POSITIVES						
TOTAL DESVIACIONS NEGATIVES						

DESPESES AMB FINANÇAMENT AFECTADA

INFORMACIÓ DE CADA UNITAT DE DESPESA

IDENTIFICACIÓ DE L A DESPES 2009.2.09910.1 - Adquisició Sonòmetre

A) DADES GENERALS IDENTIFICATIUS

EJERCICIO 2013

DATA INICI 11 / 2009 DURADA 4 anys COEFICIENT FINANÇAMENT TOTAL 0,45	APLICACIONES PRESUPUESTARIAS 0770.75083 - GENERALITAT/ADQ. SONÒMETRE	AGENTES FINANCIADORES S0811001G - GENERALITAT DE CATALUNYA
--	---	---

B) GESTIÓ DE LA DESPESA

ANY	DESPESES PREVISTES	DESPESA COMPROMESA	OBLIGACIONS RECONEGUDES	DESPESA PENDENT
2009			6.624,00	
2010				
2011				
2012				
2013				
TOTAL	6.624,00	6.624,00	6.624,00	

C) GESTIÓ DELS INGRESSOS AFECTATS

ANY	INGRESSOS PREVISTOS	INGRESSOS COMPROMESOS	DRETS RECONEGUTS	INGRESSOS PENDENTS
2009				
2010			3.000,00	
2011				
2012				
2013				
TOTAL	3.000,00	3.000,00	3.000,00	

DESPESES AMB FINANÇAMENT AFECTADA

INFORMACIÓ DE CADA UNITAT DE DESPESA

IDENTIFICACIÓ DE L A DESPESA

2009.2.09910.1 - Adquisició Sonòmetre

D) DESVIACIONS DE FINANÇAMENT PER AGENTS

EXERCICI 2013

IDENTIFICACIÓ AGENT	ANY	INGRESSOS PREVISTOS	DRETS RECONEGUTS	COEFICIENT FINANÇAMENT	DESVIACIONS DE FINANÇAMENT	
					A L'EXERCICI	ACUMULADES
S0811001G - GENERALITAT DE CATALUN A	2009					
	2010		3.000,00			
	2011					
	2012					
	2013					
TOTAL AGENT		3.000,00	3.000,00	0,45		
TOTAL DESVIACIONS POSITIVES						
TOTAL DESVIACIONS NEGATIVES						

DESPESES AMB FINANÇAMENT AFECTADA

INFORMACIÓ DE CADA UNITAT DE DESPESA

IDENTIFICACIÓ DE L A DESPES 2009.2.99990.1 - PMSH/Transf. de Capital a EMDUCSA

A) DADES GENERALS IDENTIFICATIUS

EJERCICIO 2013

DATA INICI 11 / 2009 DURADA 4 anys COEFICIENT FINANÇAMENT TOTAL 1,00	APLICACIONES PRESUPUESTARIAS 0770.60000 - ALIENACIO TERRENYS	AGENTES FINANCIADORES A58283342 - EMDUCSA, EMP.MPAL.DES.URBA.CORNELLA
--	---	--

B) GESTIÓ DE LA DESPESA

ANY	DESPESES PREVISTES	DESPESA COMPROMESA	OBLIGACIONS RECONEGUES	DESPESA PENDENT
2009			9.038.010,00	
2010				
2011				
2012				
2013				
TOTAL	9.038.010,00	9.038.010,00	9.038.010,00	

C) GESTIÓ DELS INGRESSOS AFECTATS

ANY	INGRESSOS PREVISTOS	INGRESSOS COMPROMESOS	DRETS RECONEGUTS	INGRESSOS PENDENTS
2009			9.038.010,00	
2010				
2011				
2012				
2013				
TOTAL	9.038.010,00		9.038.010,00	

DESPESES AMB FINANÇAMENT AFECTADA

INFORMACIÓ DE CADA UNITAT DE DESPESA

IDENTIFICACIÓ DE L A DESPESA

2009.2.99990.1 - PMSH/Transf. de Capital a EMDUCSA

D) DESVIACIONS DE FINANÇAMENT PER AGENTS

EXERCICI 2013

IDENTIFICACIÓ AGENT	ANY	INGRESSOS PREVISTOS	DRETS RECONEGUTS	COEFICIENT FINANÇAMENT	DESVIACIONS DE FINANÇAMENT	
					A L'EXERCICI	ACUMULADES
A58283342 - EMDUCSA, EMP.MPAL.DES. RBA.CORNELLA, S.A (****BAIXA PER FU SIO)	2009		9.038.010,00			
	2010					
	2011					
	2012					
	2013					
TOTAL AGENT		9.038.010,00	9.038.010,00	1,00		
TOTAL DESVIACIONS POSITIVES						
TOTAL DESVIACIONS NEGATIVES						

DESPESES AMB FINANÇAMENT AFECTADA

INFORMACIÓ DE CADA UNITAT DE DESPESA

IDENTIFICACIÓ DE L A DESPES 2009.2.99990.2 - PMSH/Adq. 2 locals edif.Siemens (Esc.Br. Pedró i Esc.Especial)

A) DADES GENERALS IDENTIFICATIUS

EJERCICIO 2013

DATA INICI	11 / 2009	APLICACIONES PRESUPUESTARIAS	AGENTES FINANCIADORES
DURADA	5 anys	0770.60000 - ALIENACIO TERRENYS	A58283342 - EMDUCSA, EMP.MPAL.DES.URBA.CORNELLA
COEFICIENT FINANÇAMENT TOTAL	1,00		G58899998 - CAIXA D'ESTALVIS I PENSIONS DE BARCELON

B) GESTIÓ DE LA DESPESA

ANY	DESPESES PREVISTES	DESPESA COMPROMESA	OBLIGACIONS RECONEGUDES	DESPESA PENDENT
2009				
2010			3.514.379,78	
2011				
2012				
2013				
2014				
TOTAL	3.514.379,78	3.514.379,78	3.514.379,78	

C) GESTIÓ DELS INGRESSOS AFECTATS

ANY	INGRESSOS PREVISTOS	INGRESSOS COMPROMESOS	DRETS RECONEGUTS	INGRESSOS PENDENTS
2009			3.892.640,81	
2010				
2011			-378.261,03	
2012				
2013				
2014				
TOTAL	3.514.379,78		3.514.379,78	

DESPESES AMB FINANÇAMENT AFECTADA

INFORMACIÓ DE CADA UNITAT DE DESPESA

IDENTIFICACIÓ DE LA DESPESA

2009.2.99990.2 - PMSH/Adq. 2 locals edif.Siemens (Esc.Br. Pedró i Esc.Especial)

D) DESVIACIONS DE FINANÇAMENT PER AGENTS

EXERCICI 2013

IDENTIFICACIÓ AGENT	ANY	INGRESSOS PREVISTOS	DRETS RECONEGUTS	COEFICIENT FINANÇAMENT	DESVIACIONS DE FINANÇAMENT	
					A L'EXERCICI	ACUMULADES
A58283342 - EMDUCSA, EMP.MPAL.DES. RBA.CORNELLA, S.A (****BAIXA PER FUSIO)	2009		922.640,81			
	2010					
	2011		-89.656,12			
	2012					
	2013					
TOTAL AGENT		832.984,69	832.984,69	0,24		
G58899998 - CAIXA D'ESTALVIS I PENSIONS DE BARCELONA	2009		2.970.000,00			
	2010					
	2011		-288.604,91			
	2012					
	2013					
	2014					
TOTAL AGENT		2.681.395,09	2.681.395,09	0,76		
TOTAL DESVIACIONS POSITIVES						
TOTAL DESVIACIONS NEGATIVES						

DESPESES AMB FINANÇAMENT AFECTADA

INFORMACIÓ DE CADA UNITAT DE DESPESA

IDENTIFICACIÓ DE L A DESPES 2009.2.99990.3 - PMSH/Adq. local Av.Salvador Allende

A) DADES GENERALS IDENTIFICATIUS

EJERCICIO 2013

DATA INICI 11 / 2009 DURADA 4 anys COEFICIENT FINANÇAMENT TOTAL 0,59	APLICACIONES PRESUPUESTARIAS 0770.39710 - ALTRES INGRESSOS PER APROFITAMENTS U	AGENTES FINANCIADORES A58009945 - IBI-BONA, S.A.
--	---	---

B) GESTIÓ DE LA DESPESA

ANY	DESPESES PREVISTES	DESPESA COMPROMESA	OBLIGACIONS RECONEGUDES	DESPESA PENDENT
2009				
2010			865.826,32	
2011				
2012				
2013				
TOTAL	865.826,32	865.826,32	865.826,32	

C) GESTIÓ DELS INGRESSOS AFECTATS

ANY	INGRESSOS PREVISTOS	INGRESSOS COMPROMESOS	DRETS RECONEGUTS	INGRESSOS PENDENTS
2009			512.280,00	
2010				
2011				
2012				
2013				
TOTAL	512.280,00		512.280,00	

DESPESES AMB FINANÇAMENT AFECTADA

INFORMACIÓ DE CADA UNITAT DE DESPESA

IDENTIFICACIÓ DE L A DESPESA

2009.2.99990.3 - PMSH/Adq. local Av.Salvador Allende

D) DESVIACIONS DE FINANÇAMENT PER AGENTS

EXERCICI 2013

IDENTIFICACIÓ AGENT	ANY	INGRESSOS PREVISTOS	DRETS RECONEGUTS	COEFICIENT FINANÇAMENT	DESVIACIONS DE FINANÇAMENT	
					A L'EXERCICI	ACUMULADES
A58009945 - IBI-BONA, S.A.	2009		512.280,00			
	2010					
	2011					
	2012					
	2013					
TOTAL AGENT		512.280,00	512.280,00	0,59		
TOTAL DESVIACIONS POSITIVES						
TOTAL DESVIACIONS NEGATIVES						

DESPESES AMB FINANÇAMENT AFECTADA

INFORMACIÓ DE CADA UNITAT DE DESPESA

IDENTIFICACIÓ DE LA DESPESA 2009.3.07730.1 - Tècniques administratives d'oficina (44526/001 ADGA10_M02)

A) DADES GENERALS IDENTIFICATIUS

EJERCICIO 2013

DATA INICI	5 / 2009	APLICACIONES PRESUPUESTARIAS	AGENTES FINANCIADORES
DURADA	2 anys	0770.45097 - SUBV. GENERALITAT/FORMACIO	Q0801272F - SERVEI D'OCUPACIO DE CATALUNYA (SOC)
COEFICIENT FINANÇAMENT TOTAL	1,00		

B) GESTIÓ DE LA DESPESA

ANY	DESPESES PREVISTES	DESPESA COMPROMESA	OBLIGACIONS RECONEGUES	DESPESA PENDENT
2009			3.449,19	
2010				
2011				
2012				
2013				
TOTAL	3.449,19	3.449,19	3.449,19	

C) GESTIÓ DELS INGRESSOS AFECTATS

ANY	INGRESSOS PREVISTOS	INGRESSOS COMPROMESOS	DRETS RECONEGUTS	INGRESSOS PENDENTS
2009			8.472,00	
2010				
2011				
2012				
2013			-5.022,81	
TOTAL	3.449,19	8.472,00	3.449,19	

DESPESES AMB FINANÇAMENT AFECTADA

INFORMACIÓ DE CADA UNITAT DE DESPESA

IDENTIFICACIÓ DE L A DESPESA

2009.3.07730.1 - Tècniques administratives d'oficina (44526/001 ADGA10_M02)

D) DESVIACIONS DE FINANÇAMENT PER AGENTS

EXERCICI 2013

IDENTIFICACIÓ AGENT	ANY	INGRESSOS PREVISTOS	DRETS RECONEGUTS	COEFICIENT FINANÇAMENT	DESVIACIONS DE FINANÇAMENT	
					A L'EXERCICI	ACUMULADES
Q0801272F - SERVEI D'OCUPACIO DE CA TALUNYA (SOC)	2009		8.472,00			
	2010					
	2011					
	2012					
	2013		-5.022,81			
TOTAL AGENT		3.449,19	3.449,19	1,00	-5.022,81	
TOTAL DESVIACIONS POSITIVES						
TOTAL DESVIACIONS NEGATIVES						5.022,81

DESPESES AMB FINANÇAMENT AFECTADA

INFORMACIÓ DE CADA UNITAT DE DESPESA

IDENTIFICACIÓ DE L A DESPES 2009.3.07730.2 - Tècniques bàsiques comunicació i arxiu (44526/002 ADGA10_M03)

A) DADES GENERALS IDENTIFICATIUS

EJERCICIO 2013

DATA INICI	5 / 2009	APLICACIONES PRESUPUESTARIAS	AGENTES FINANCIADORES
DURADA	2 anys	0770.45097 - SUBV. GENERALITAT/FORMACIO	Q0801272F - SERVEI D'OCUPACIO DE CATALUNYA (SOC)
COEFICIENT FINANÇAMENT TOTAL	1,00		

B) GESTIÓ DE LA DESPESA

ANY	DESPESES PREVISTES	DESPESA COMPROMESA	OBLIGACIONS RECONEGUES	DESPESA PENDENT
2009			4.215,29	
2010				
2011				
2012				
2013				
TOTAL	4.215,29	4.215,29	4.215,29	

C) GESTIÓ DELS INGRESSOS AFECTATS

ANY	INGRESSOS PREVISTOS	INGRESSOS COMPROMESOS	DRETS RECONEGUTS	INGRESSOS PENDENTS
2009			10.590,00	
2010				
2011				
2012				
2013			-6.374,71	
TOTAL	4.215,29	10.590,00	4.215,29	

DESPESES AMB FINANÇAMENT AFECTADA

INFORMACIÓ DE CADA UNITAT DE DESPESA

IDENTIFICACIÓ DE L A DESPESA

2009.3.07730.2 - Tècniques bàsiques comunicació i arxiu (44526/002 ADGA10_M03)

D) DESVIACIONS DE FINANÇAMENT PER AGENTS

EXERCICI 2013

IDENTIFICACIÓ AGENT	ANY	INGRESSOS PREVISTOS	DRETS RECONEGUTS	COEFICIENT FINANÇAMENT	DESVIACIONS DE FINANÇAMENT	
					A L'EXERCICI	ACUMULADES
Q0801272F - SERVEI D'OCUPACIO DE CA TALUNYA (SOC)	2009		10.590,00			
	2010					
	2011					
	2012					
	2013			-6.374,71		
TOTAL AGENT		4.215,29	4.215,29	1,00	-6.374,71	
TOTAL DESVIACIONS POSITIVES						
TOTAL DESVIACIONS NEGATIVES						6.374,71

DESPESES AMB FINANÇAMENT AFECTADA

INFORMACIÓ DE CADA UNITAT DE DESPESA

IDENTIFICACIÓ DE L A DESPES 2009.3.07730.3 - Tècniques administració personal (44526/003 ADGA20_M04)

A) DADES GENERALS IDENTIFICATIUS

EJERCICIO 2013

DATA INICI 5 / 2009 DURADA 2 anys COEFICIENT FINANÇAMENT TOTAL 1,00	APLICACIONES PRESUPUESTARIAS 0770.45097 - SUBV. GENERALITAT/FORMACIO	AGENTES FINANCIADORES Q0801272F - SERVEI D'OCUPACIO DE CATALUNYA (SOC)
---	---	---

B) GESTIÓ DE LA DESPESA

ANY	DESPESES PREVISTES	DESPESA COMPROMESA	OBLIGACIONS RECONEGUES	DESPESA PENDENT
2009			4.169,19	
2010				
2011				
2012				
2013				
TOTAL	4.169,19	4.169,19	4.169,19	

C) GESTIÓ DELS INGRESSOS AFECTATS

ANY	INGRESSOS PREVISTOS	INGRESSOS COMPROMESOS	DRETS RECONEGUTS	INGRESSOS PENDENTS
2009			10.590,00	
2010				
2011				
2012				
2013			-6.420,81	
TOTAL	4.169,19	10.590,00	4.169,19	

DESPESES AMB FINANÇAMENT AFECTADA

INFORMACIÓ DE CADA UNITAT DE DESPESA

IDENTIFICACIÓ DE L A DESPESA

2009.3.07730.3 - Tècniques administració personal (44526/003 ADGA20_M04)

D) DESVIACIONS DE FINANÇAMENT PER AGENTS

EXERCICI 2013

IDENTIFICACIÓ AGENT	ANY	INGRESSOS PREVISTOS	DRETS RECONEGUTS	COEFICIENT FINANÇAMENT	DESVIACIONS DE FINANÇAMENT	
					A L'EXERCICI	ACUMULADES
Q0801272F - SERVEI D'OCUPACIO DE CA TALUNYA (SOC)	2009		10.590,00			
	2010					
	2011					
	2012					
	2013			-6.420,81		
TOTAL AGENT		4.169,19	4.169,19	1,00	-6.420,81	
TOTAL DESVIACIONS POSITIVES						
TOTAL DESVIACIONS NEGATIVES						6.420,81

DESPESES AMB FINANÇAMENT AFECTADA

INFORMACIÓ DE CADA UNITAT DE DESPESA

IDENTIFICACIÓ DE L A DESPES 2009.3.07730.4 - Tècniques adm. gestió de recursos humans (44526/004 ADGA20_M05)

A) DADES GENERALS IDENTIFICATIUS

EJERCICIO 2013

DATA INICI	5 / 2009	APLICACIONES PRESUPUESTARIAS	AGENTES FINANCIADORES
DURADA	2 anys	0770.45097 - SUBV. GENERALITAT/FORMACIO	Q0801272F - SERVEI D'OCUPACIO DE CATALUNYA (SOC)
COEFICIENT FINANÇAMENT TOTAL	1,00		

B) GESTIÓ DE LA DESPESA

ANY	DESPESES PREVISTES	DESPESA COMPROMESA	OBLIGACIONS RECONEGUDES	DESPESA PENDENT
2009			3.495,29	
2010				
2011				
2012				
2013				
TOTAL	3.495,29	3.495,29	3.495,29	

C) GESTIÓ DELS INGRESSOS AFECTATS

ANY	INGRESSOS PREVISTOS	INGRESSOS COMPROMESOS	DRETS RECONEGUTS	INGRESSOS PENDENTS
2009			8.472,00	
2010				
2011				
2012				
2013			-4.976,71	
TOTAL	3.495,29	8.472,00	3.495,29	

DESPESES AMB FINANÇAMENT AFECTADA

INFORMACIÓ DE CADA UNITAT DE DESPESA

IDENTIFICACIÓ DE L A DESPESA

2009.3.07730.4 - Tècniques adm. gestió de recursos humans (44526/004 ADGA20_M05)

D) DESVIACIONS DE FINANÇAMENT PER AGENTS

EXERCICI 2013

IDENTIFICACIÓ AGENT	ANY	INGRESSOS PREVISTOS	DRETS RECONEGUTS	COEFICIENT FINANÇAMENT	DESVIACIONS DE FINANÇAMENT	
					A L'EXERCICI	ACUMULADES
Q0801272F - SERVEI D'OCUPACIO DE CA TALUNYA (SOC)	2009		8.472,00			
	2010					
	2011					
	2012					
	2013			-4.976,71		
TOTAL AGENT		3.495,29	3.495,29	1,00	-4.976,71	
TOTAL DESVIACIONS POSITIVES						
TOTAL DESVIACIONS NEGATIVES						4.976,71

DESPESES AMB FINANÇAMENT AFECTADA

INFORMACIÓ DE CADA UNITAT DE DESPESA

IDENTIFICACIÓ DE L A DESPES 2009.3.07730.5 - Comptabilitat bàsica (44526/007 ADGA40_M04U1)

A) DADES GENERALS IDENTIFICATIUS

EJERCICIO 2013

DATA INICI 5 / 2009 DURADA 2 anys COEFICIENT FINANÇAMENT TOTAL 1,00	APLICACIONES PRESUPUESTARIAS 0770.45097 - SUBV. GENERALITAT/FORMACIO	AGENTES FINANCIADORES Q0801272F - SERVEI D'OCUPACIO DE CATALUNYA (SOC)
---	---	---

B) GESTIÓ DE LA DESPESA

ANY	DESPESES PREVISTES	DESPESA COMPROMESA	OBLIGACIONS RECONEGUDES	DESPESA PENDENT
2009			2.409,24	
2010				
2011				
2012				
2013				
TOTAL	2.409,24	2.409,24	2.409,24	

C) GESTIÓ DELS INGRESSOS AFECTATS

ANY	INGRESSOS PREVISTOS	INGRESSOS COMPROMESOS	DRETS RECONEGUTS	INGRESSOS PENDENTS
2009			4.765,50	
2010				
2011				
2012				
2013			-2.356,26	
TOTAL	2.409,24	4.765,50	2.409,24	

DESPESES AMB FINANÇAMENT AFECTADA

INFORMACIÓ DE CADA UNITAT DE DESPESA

IDENTIFICACIÓ DE L A DESPESA 2009.3.07730.5 - Comptabilitat bàsica (44526/007 ADGA40_M04U1)

D) DESVIACIONS DE FINANÇAMENT PER AGENTS

EXERCICI 2013

IDENTIFICACIÓ AGENT	ANY	INGRESSOS PREVISTOS	DRETS RECONEGUTS	COEFICIENT FINANÇAMENT	DESVIACIONS DE FINANÇAMENT	
					A L'EXERCICI	ACUMULADES
Q0801272F - SERVEI D'OCUPACIO DE CA TALUNYA (SOC)	2009		4.765,50			
	2010					
	2011					
	2012					
	2013			-2.356,26		
TOTAL AGENT		2.409,24	2.409,24	1,00	-2.356,26	
TOTAL DESVIACIONS POSITIVES						
TOTAL DESVIACIONS NEGATIVES						2.356,26

DESPESES AMB FINANÇAMENT AFECTADA

INFORMACIÓ DE CADA UNITAT DE DESPESA

IDENTIFICACIÓ DE L A DESPES 2009.3.07730.6 - Comptabilitat avançada (44526/008 ADGA40_M04U2)

A) DADES GENERALS IDENTIFICATIUS

EJERCICIO 2013

DATA INICI	5 / 2009	APLICACIONES PRESUPUESTARIAS	AGENTES FINANCIADORES
DURADA	2 anys	0770.45097 - SUBV. GENERALITAT/FORMACIO	Q0801272F - SERVEI D'OCUPACIO DE CATALUNYA (SOC)
COEFICIENT FINANÇAMENT TOTAL	1,00		

B) GESTIÓ DE LA DESPESA

ANY	DESPESES PREVISTES	DESPESA COMPROMESA	OBLIGACIONS RECONEGUES	DESPESA PENDENT
2009			6.342,84	
2010				
2011				
2012				
2013				
TOTAL	6.342,84	6.342,84	6.342,84	

C) GESTIÓ DELS INGRESSOS AFECTATS

ANY	INGRESSOS PREVISTOS	INGRESSOS COMPROMESOS	DRETS RECONEGUTS	INGRESSOS PENDENTS
2009			16.414,50	
2010				
2011				
2012				
2013			-10.071,66	
TOTAL	6.342,84	16.414,50	6.342,84	

DESPESES AMB FINANÇAMENT AFECTADA

INFORMACIÓ DE CADA UNITAT DE DESPESA

IDENTIFICACIÓ DE L A DESPESA

2009.3.07730.6 - Comptabilitat avançada (44526/008 ADGA40_M04U2)

D) DESVIACIONS DE FINANÇAMENT PER AGENTS

EXERCICI 2013

IDENTIFICACIÓ AGENT	ANY	INGRESSOS PREVISTOS	DRETS RECONEGUTS	COEFICIENT FINANÇAMENT	DESVIACIONS DE FINANÇAMENT	
					A L'EXERCICI	ACUMULADES
Q0801272F - SERVEI D'OCUPACIO DE CA TALUNYA (SOC)	2009		16.414,50			
	2010					
	2011					
	2012					
	2013			-10.071,66		
TOTAL AGENT		6.342,84	6.342,84	1,00	-10.071,66	
TOTAL DESVIACIONS POSITIVES						
TOTAL DESVIACIONS NEGATIVES						10.071,66

DESPESES AMB FINANÇAMENT AFECTADA

INFORMACIÓ DE CADA UNITAT DE DESPESA

IDENTIFICACIÓ DE LA DESPESA 2009.3.07730.7 - Tècniques d'administració de tresoreria (44526/009 ADGA40_M05)

A) DADES GENERALS IDENTIFICATIUS

EJERCICIO 2013

DATA INICI 5 / 2009 DURADA 2 anys COEFICIENT FINANÇAMENT TOTAL 1,00	APLICACIONES PRESUPUESTARIAS 0770.45097 - SUBV. GENERALITAT/FORMACIO	AGENTES FINANCIADORES Q0801272F - SERVEI D'OCUPACIO DE CATALUNYA (SOC)
---	---	---

B) GESTIÓ DE LA DESPESA

ANY	DESPESES PREVISTES	DESPESA COMPROMESA	OBLIGACIONS RECONEGUDES	DESPESA PENDENT
2009			3.108,89	
2010				
2011				
2012				
2013				
TOTAL	3.108,89	3.108,89	3.108,89	

C) GESTIÓ DELS INGRESSOS AFECTATS

ANY	INGRESSOS PREVISTOS	INGRESSOS COMPROMESOS	DRETS RECONEGUTS	INGRESSOS PENDENTS
2009			7.413,00	
2010				
2011				
2012				
2013			-4.304,11	
TOTAL	3.108,89	7.413,00	3.108,89	

DESPESES AMB FINANÇAMENT AFECTADA

INFORMACIÓ DE CADA UNITAT DE DESPESA

IDENTIFICACIÓ DE L A DESPESA

2009.3.07730.7 - Tècniques d'administració de tresoreria (44526/009 ADGA40_M05)

D) DESVIACIONS DE FINANÇAMENT PER AGENTS

EXERCICI 2013

IDENTIFICACIÓ AGENT	ANY	INGRESSOS PREVISTOS	DRETS RECONEGUTS	COEFICIENT FINANÇAMENT	DESVIACIONS DE FINANÇAMENT	
					A L'EXERCICI	ACUMULADES
Q0801272F - SERVEI D'OCUPACIO DE CA TALUNYA (SOC)	2009		7.413,00			
	2010					
	2011					
	2012					
	2013			-4.304,11		
TOTAL AGENT		3.108,89	3.108,89	1,00	-4.304,11	
TOTAL DESVIACIONS POSITIVES						
TOTAL DESVIACIONS NEGATIVES						4.304,11

DESPESES AMB FINANÇAMENT AFECTADA

INFORMACIÓ DE CADA UNITAT DE DESPESA

IDENTIFICACIÓ DE LA DESPESA 2009.3.07730.8 - Tècniques d'administració fiscal (44526/010 ADGA40_M06)

A) DADES GENERALS IDENTIFICATIUS

EJERCICIO 2013

DATA INICI 5 / 2009 DURADA 2 anys COEFICIENT FINANÇAMENT TOTAL 1,00	APLICACIONES PRESUPUESTARIAS 0770.45097 - SUBV. GENERALITAT/FORMACIO	AGENTES FINANCIADORES Q0801272F - SERVEI D'OCUPACIO DE CATALUNYA (SOC)
---	---	---

B) GESTIÓ DE LA DESPESA

ANY	DESPESES PREVISTES	DESPESA COMPROMESA	OBLIGACIONS RECONEGUDES	DESPESA PENDENT
2009			3.935,58	
2010				
2011				
2012				
2013				
TOTAL	3.935,58	3.935,58	3.935,58	

C) GESTIÓ DELS INGRESSOS AFECTATS

ANY	INGRESSOS PREVISTOS	INGRESSOS COMPROMESOS	DRETS RECONEGUTS	INGRESSOS PENDENTS
2009			8.472,00	
2010				
2011				
2012				
2013			-4.536,42	
TOTAL	3.935,58	8.472,00	3.935,58	

DESPESES AMB FINANÇAMENT AFECTADA

INFORMACIÓ DE CADA UNITAT DE DESPESA

IDENTIFICACIÓ DE L A DESPESA

2009.3.07730.8 - Tècniques d'administració fiscal (44526/010 ADGA40_M06)

D) DESVIACIONS DE FINANÇAMENT PER AGENTS

EXERCICI 2013

IDENTIFICACIÓ AGENT	ANY	INGRESSOS PREVISTOS	DRETS RECONEGUTS	COEFICIENT FINANÇAMENT	DESVIACIONS DE FINANÇAMENT	
					A L'EXERCICI	ACUMULADES
Q0801272F - SERVEI D'OCUPACIO DE CA TALUNYA (SOC)	2009		8.472,00			
	2010					
	2011					
	2012					
	2013		-4.536,42			
TOTAL AGENT		3.935,58	3.935,58	1,00	-4.536,42	
TOTAL DESVIACIONS POSITIVES						
TOTAL DESVIACIONS NEGATIVES						4.536,42

DESPESES AMB FINANÇAMENT AFECTADA

INFORMACIÓ DE CADA UNITAT DE DESPESA

IDENTIFICACIÓ DE L A DESPES 2009.3.07730.9 - Introducció a l'anglès (44526/013 ADGI01_M01U1)

A) DADES GENERALS IDENTIFICATIUS

EJERCICIO 2013

DATA INICI	5 / 2009	APLICACIONES PRESUPUESTARIAS	AGENTES FINANCIADORES
DURADA	2 anys	0770.45097 - SUBV. GENERALITAT/FORMACIO	Q0801272F - SERVEI D'OCUPACIO DE CATALUNYA (SOC)
COEFICIENT FINANÇAMENT TOTAL	1,00		

B) GESTIÓ DE LA DESPESA

ANY	DESPESES PREVISTES	DESPESA COMPROMESA	OBLIGACIONS RECONEGUDES	DESPESA PENDENT
2009			3.422,87	
2010				
2011				
2012				
2013				
TOTAL	3.422,87	3.422,87	3.422,87	

C) GESTIÓ DELS INGRESSOS AFECTATS

ANY	INGRESSOS PREVISTOS	INGRESSOS COMPROMESOS	DRETS RECONEGUTS	INGRESSOS PENDENTS
2009			6.804,00	
2010				
2011				
2012				
2013			-3.381,13	
TOTAL	3.422,87	6.804,00	3.422,87	

DESPESES AMB FINANÇAMENT AFECTADA

INFORMACIÓ DE CADA UNITAT DE DESPESA

IDENTIFICACIÓ DE L A DESPESA

2009.3.07730.9 - Introducció a l'anglès (44526/013 ADGI01_M01U1)

D) DESVIACIONS DE FINANÇAMENT PER AGENTS

EXERCICI 2013

IDENTIFICACIÓ AGENT	ANY	INGRESSOS PREVISTOS	DRETS RECONEGUTS	COEFICIENT FINANÇAMENT	DESVIACIONS DE FINANÇAMENT	
					A L'EXERCICI	ACUMULADES
Q0801272F - SERVEI D'OCUPACIO DE CA TALUNYA (SOC)	2009		6.804,00			
	2010					
	2011					
	2012					
	2013			-3.381,13		
TOTAL AGENT		3.422,87	3.422,87	1,00	-3.381,13	
TOTAL DESVIACIONS POSITIVES						
TOTAL DESVIACIONS NEGATIVES						3.381,13

DESPESES AMB FINANÇAMENT AFECTADA

INFORMACIÓ DE CADA UNITAT DE DESPESA

IDENTIFICACIÓ DE L A DESPES 2009.3.07730.10 - Fonètica i expressions angleses (44526/014 ADGI01_M01U2)

A) DADES GENERALS IDENTIFICATIUS

EJERCICIO 2013

DATA INICI 5 / 2009 DURADA 2 anys COEFICIENT FINANÇAMENT TOTAL 1,00	APLICACIONES PRESUPUESTARIAS 0770.45097 - SUBV. GENERALITAT/FORMACIO	AGENTES FINANCIADORES Q0801272F - SERVEI D'OCUPACIO DE CATALUNYA (SOC)
---	---	---

B) GESTIÓ DE LA DESPESA

ANY	DESPESES PREVISTES	DESPESA COMPROMESA	OBLIGACIONS RECONEGUDES	DESPESA PENDENT
2009			4.823,06	
2010				
2011				
2012				
2013				
TOTAL	4.823,06	4.823,06	4.823,06	

C) GESTIÓ DELS INGRESSOS AFECTATS

ANY	INGRESSOS PREVISTOS	INGRESSOS COMPROMESOS	DRETS RECONEGUTS	INGRESSOS PENDENTS
2009			10.206,00	
2010				
2011				
2012				
2013			-5.382,94	
TOTAL	4.823,06	10.206,00	4.823,06	

DESPESES AMB FINANÇAMENT AFECTADA

INFORMACIÓ DE CADA UNITAT DE DESPESA

IDENTIFICACIÓ DE L A DESPESA

2009.3.07730.10 - Fonètica i expressions angleses (44526/014 ADGI01_M01U2)

D) DESVIACIONS DE FINANÇAMENT PER AGENTS

EXERCICI 2013

IDENTIFICACIÓ AGENT	ANY	INGRESSOS PREVISTOS	DRETS RECONEGUTS	COEFICIENT FINANÇAMENT	DESVIACIONS DE FINANÇAMENT	
					A L'EXERCICI	ACUMULADES
Q0801272F - SERVEI D'OCUPACIO DE CA TALUNYA (SOC)	2009		10.206,00			
	2010					
	2011					
	2012					
	2013		-5.382,94			
TOTAL AGENT		4.823,06	4.823,06	1,00	-5.382,94	
TOTAL DESVIACIONS POSITIVES						
TOTAL DESVIACIONS NEGATIVES						5.382,94

DESPESES AMB FINANÇAMENT AFECTADA

INFORMACIÓ DE CADA UNITAT DE DESPESA

IDENTIFICACIÓ DE L A DESPES 2009.3.07730.11 - Comunicació no verbal i hab.expressives (44526/029 SCS40_M01)

A) DADES GENERALS IDENTIFICATIUS

EJERCICIO 2013

DATA INICI	5 / 2009	APLICACIONES PRESUPUESTARIAS	AGENTES FINANCIADORES
DURADA	2 anys	0770.45097 - SUBV. GENERALITAT/FORMACIO	Q0801272F - SERVEI D'OCUPACIO DE CATALUNYA (SOC)
COEFICIENT FINANÇAMENT TOTAL	1,00		

B) GESTIÓ DE LA DESPESA

ANY	DESPESES PREVISTES	DESPESA COMPROMESA	OBLIGACIONS RECONEGUES	DESPESA PENDENT
2009			2.479,16	
2010				
2011				
2012				
2013				
TOTAL	2.479,16	2.479,16	2.479,16	

C) GESTIÓ DELS INGRESSOS AFECTATS

ANY	INGRESSOS PREVISTOS	INGRESSOS COMPROMESOS	DRETS RECONEGUTS	INGRESSOS PENDENTS
2009			3.942,00	
2010				
2011				
2012				
2013			-1.462,84	
TOTAL	2.479,16	3.942,00	2.479,16	

DESPESES AMB FINANÇAMENT AFECTADA

INFORMACIÓ DE CADA UNITAT DE DESPESA

IDENTIFICACIÓ DE L A DESPESA

2009.3.07730.11 - Comunicació no verbal i hab.expressives (44526/029 SCS40_M01)

D) DESVIACIONS DE FINANÇAMENT PER AGENTS

EXERCICI 2013

IDENTIFICACIÓ AGENT	ANY	INGRESSOS PREVISTOS	DRETS RECONEGUTS	COEFICIENT FINANÇAMENT	DESVIACIONS DE FINANÇAMENT	
					A L'EXERCICI	ACUMULADES
Q0801272F - SERVEI D'OCUPACIO DE CA TALUNYA (SOC)	2009		3.942,00			
	2010					
	2011					
	2012					
	2013			-1.462,84		
TOTAL AGENT		2.479,16	2.479,16	1,00	-1.462,84	
TOTAL DESVIACIONS POSITIVES						
TOTAL DESVIACIONS NEGATIVES						1.462,84

DESPESES AMB FINANÇAMENT AFECTADA

INFORMACIÓ DE CADA UNITAT DE DESPESA

IDENTIFICACIÓ DE L A DESPES 2009.3.07730.12 - Llengua de signes espanyola (LSE) (44526/030 SCS40_M02)

A) DADES GENERALS IDENTIFICATIUS

EJERCICIO 2013

DATA INICI 5 / 2009 DURADA 2 anys COEFICIENT FINANÇAMENT TOTAL 1,00	APLICACIONES PRESUPUESTARIAS 0770.45097 - SUBV. GENERALITAT/FORMACIO	AGENTES FINANCIADORES Q0801272F - SERVEI D'OCUPACIO DE CATALUNYA (SOC)
---	---	---

B) GESTIÓ DE LA DESPESA

ANY	DESPESES PREVISTES	DESPESA COMPROMESA	OBLIGACIONS RECONEGUES	DESPESA PENDENT
2009			7.969,16	
2010				
2011				
2012				
2013				
TOTAL	7.969,16	7.969,16	7.969,16	

C) GESTIÓ DELS INGRESSOS AFECTATS

ANY	INGRESSOS PREVISTOS	INGRESSOS COMPROMESOS	DRETS RECONEGUTS	INGRESSOS PENDENTS
2009			17.739,00	
2010				
2011				
2012				
2013			-9.769,84	
TOTAL	7.969,16	17.739,00	7.969,16	

DESPESES AMB FINANÇAMENT AFECTADA

INFORMACIÓ DE CADA UNITAT DE DESPESA

IDENTIFICACIÓ DE L A DESPESA

2009.3.07730.12 - Llengua de signes espanyola (LSE) (44526/030 SSCS40_M02)

D) DESVIACIONS DE FINANÇAMENT PER AGENTS

EXERCICI 2013

IDENTIFICACIÓ AGENT	ANY	INGRESSOS PREVISTOS	DRETS RECONEGUTS	COEFICIENT FINANÇAMENT	DESVIACIONS DE FINANÇAMENT	
					A L'EXERCICI	ACUMULADES
Q0801272F - SERVEI D'OCUPACIO DE CA TALUNYA (SOC)	2009		17.739,00			
	2010					
	2011					
	2012					
	2013			-9.769,84		
TOTAL AGENT		7.969,16	7.969,16	1,00	-9.769,84	
TOTAL DESVIACIONS POSITIVES						
TOTAL DESVIACIONS NEGATIVES						9.769,84

DESPESES AMB FINANÇAMENT AFECTADA

INFORMACIÓ DE CADA UNITAT DE DESPESA

IDENTIFICACIÓ DE L A DESPES 2009.3.07730.13 - Anàlisi, articulació ... llengua signes espanyola (44526/031 SSSC40_M03_04)

A) DADES GENERALS IDENTIFICATIUS

EJERCICIO 2013

DATA INICI	5 / 2009	APLICACIONES PRESUPUESTARIAS	AGENTES FINANCIADORES
DURADA	2 anys	0770.45097 - SUBV. GENERALITAT/FORMACIO	Q0801272F - SERVEI D'OCUPACIO DE CATALUNYA (SOC)
COEFICIENT FINANÇAMENT TOTAL	1,00		

B) GESTIÓ DE LA DESPESA

ANY	DESPESES PREVISTES	DESPESA COMPROMESA	OBLIGACIONS RECONEGUDES	DESPESA PENDENT
2009			3.172,89	
2010				
2011				
2012				
2013				
TOTAL	3.172,89	3.172,89	3.172,89	

C) GESTIÓ DELS INGRESSOS AFECTATS

ANY	INGRESSOS PREVISTOS	INGRESSOS COMPROMESOS	DRETS RECONEGUTS	INGRESSOS PENDENTS
2009			5.913,00	
2010				
2011				
2012				
2013			-2.740,11	
TOTAL	3.172,89	5.913,00	3.172,89	

DESPESES AMB FINANÇAMENT AFECTADA

INFORMACIÓ DE CADA UNITAT DE DESPESA

IDENTIFICACIÓ DE L A DESPESA

2009.3.07730.13 - Anàlisi, articulació ... llengua signes espanyola (44526/031 SCS40_M03_04)

D) DESVIACIONS DE FINANÇAMENT PER AGENTS

EXERCICI 2013

IDENTIFICACIÓ AGENT	ANY	INGRESSOS PREVISTOS	DRETS RECONEGUTS	COEFICIENT FINANÇAMENT	DESVIACIONS DE FINANÇAMENT	
					A L'EXERCICI	ACUMULADES
Q0801272F - SERVEI D'OCUPACIO DE CA TALUNYA (SOC)	2009		5.913,00			
	2010					
	2011					
	2012					
	2013			-2.740,11		
TOTAL AGENT		3.172,89	3.172,89	1,00	-2.740,11	
TOTAL DESVIACIONS POSITIVES						
TOTAL DESVIACIONS NEGATIVES						2.740,11

DESPESES AMB FINANÇAMENT AFECTADA

INFORMACIÓ DE CADA UNITAT DE DESPESA

IDENTIFICACIÓ DE L A DESPES 2009.3.07730.14 - L'entorn usuaris de llengua signes espanyola (44526/032 SSCS40_M05_06)

A) DADES GENERALS IDENTIFICATIUS

EJERCICIO 2013

DATA INICI	5 / 2009	APLICACIONES PRESUPUESTARIAS	AGENTES FINANCIADORES
DURADA	2 anys	0770.45097 - SUBV. GENERALITAT/FORMACIO	Q0801272F - SERVEI D'OCUPACIO DE CATALUNYA (SOC)
COEFICIENT FINANÇAMENT TOTAL	1,00		

B) GESTIÓ DE LA DESPESA

ANY	DESPESES PREVISTES	DESPESA COMPROMESA	OBLIGACIONS RECONEGUES	DESPESA PENDENT
2009			2.632,89	
2010				
2011				
2012				
2013				
TOTAL	2.632,89	2.632,89	2.632,89	

C) GESTIÓ DELS INGRESSOS AFECTATS

ANY	INGRESSOS PREVISTOS	INGRESSOS COMPROMESOS	DRETS RECONEGUTS	INGRESSOS PENDENTS
2009			4.434,75	
2010				
2011				
2012				
2013			-1.801,86	
TOTAL	2.632,89	4.434,75	2.632,89	

DESPESES AMB FINANÇAMENT AFECTADA

INFORMACIÓ DE CADA UNITAT DE DESPESA

IDENTIFICACIÓ DE L A DESPESA

2009.3.07730.14 - L'entorn usuaris de llengua signes espanyola (44526/032 SCS40_M05_06)

D) DESVIACIONS DE FINANÇAMENT PER AGENTS

EXERCICI 2013

IDENTIFICACIÓ AGENT	ANY	INGRESSOS PREVISTOS	DRETS RECONEGUTS	COEFICIENT FINANÇAMENT	DESVIACIONS DE FINANÇAMENT	
					A L'EXERCICI	ACUMULADES
Q0801272F - SERVEI D'OCUPACIO DE CA TALUNYA (SOC)	2009		4.434,75			
	2010					
	2011					
	2012					
	2013			-1.801,86		
TOTAL AGENT		2.632,89	2.632,89	1,00	-1.801,86	
TOTAL DESVIACIONS POSITIVES						
TOTAL DESVIACIONS NEGATIVES						1.801,86

DESPESES AMB FINANÇAMENT AFECTADA

INFORMACIÓ DE CADA UNITAT DE DESPESA

IDENTIFICACIÓ DE LA DESPESA 2009.3.07730.15 - Tècniques d'interpretació i asp.professionals (44526/033 SSCS40_M07)

A) DADES GENERALS IDENTIFICATIUS

EJERCICIO 2013

DATA INICI	5 / 2009	APLICACIONES PRESUPUESTARIAS	AGENTES FINANCIADORES
DURADA	2 anys	0770.45097 - SUBV. GENERALITAT/FORMACIO	Q0801272F - SERVEI D'OCUPACIO DE CATALUNYA (SOC)
COEFICIENT FINANÇAMENT TOTAL	1,00		

B) GESTIÓ DE LA DESPESA

ANY	DESPESES PREVISTES	DESPESA COMPROMESA	OBLIGACIONS RECONEGUES	DESPESA PENDENT
2009			6.682,89	
2010				
2011				
2012				
2013				
TOTAL	6.682,89	6.682,89	6.682,89	

C) GESTIÓ DELS INGRESSOS AFECTATS

ANY	INGRESSOS PREVISTOS	INGRESSOS COMPROMESOS	DRETS RECONEGUTS	INGRESSOS PENDENTS
2009			14.289,75	
2010				
2011				
2012				
2013			-7.606,86	
TOTAL	6.682,89	14.289,75	6.682,89	

DESPESES AMB FINANÇAMENT AFECTADA

INFORMACIÓ DE CADA UNITAT DE DESPESA

IDENTIFICACIÓ DE L A DESPESA

2009.3.07730.15 - Tècniques d'interpretació i asp.professionals (44526/033 SCS40_M07)

D) DESVIACIONS DE FINANÇAMENT PER AGENTS

EXERCICI 2013

IDENTIFICACIÓ AGENT	ANY	INGRESSOS PREVISTOS	DRETS RECONEGUTS	COEFICIENT FINANÇAMENT	DESVIACIONS DE FINANÇAMENT	
					A L'EXERCICI	ACUMULADES
Q0801272F - SERVEI D'OCUPACIO DE CA TALUNYA (SOC)	2009		14.289,75			
	2010					
	2011					
	2012					
	2013		-7.606,86			
TOTAL AGENT		6.682,89	6.682,89	1,00	-7.606,86	
TOTAL DESVIACIONS POSITIVES						
TOTAL DESVIACIONS NEGATIVES						7.606,86

DESPESES AMB FINANÇAMENT AFECTADA

INFORMACIÓ DE CADA UNITAT DE DESPESA

IDENTIFICACIÓ DE L A DESPES 2009.3.07730.16 - Fonaments prog.informàtic disseny en 2D i 3D (44526/017 ARGD02_M01U1)

A) DADES GENERALS IDENTIFICATIUS

EJERCICIO 2013

DATA INICI 5 / 2009 DURADA 2 anys COEFICIENT FINANÇAMENT TOTAL 1,00	APLICACIONES PRESUPUESTARIAS 0770.45097 - SUBV. GENERALITAT/FORMACIO	AGENTES FINANCIADORES Q0801272F - SERVEI D'OCUPACIO DE CATALUNYA (SOC)
---	---	---

B) GESTIÓ DE LA DESPESA

ANY	DESPESES PREVISTES	DESPESA COMPROMESA	OBLIGACIONS RECONEGUDES	DESPESA PENDENT
2009			3.761,16	
2010				
2011				
2012				
2013				
TOTAL	3.761,16	3.761,16	3.761,16	

C) GESTIÓ DELS INGRESSOS AFECTATS

ANY	INGRESSOS PREVISTOS	INGRESSOS COMPROMESOS	DRETS RECONEGUTS	INGRESSOS PENDENTS
2009			9.072,00	
2010				
2011				
2012				
2013			-5.310,84	
TOTAL	3.761,16	9.072,00	3.761,16	

DESPESES AMB FINANÇAMENT AFECTADA

INFORMACIÓ DE CADA UNITAT DE DESPESA

IDENTIFICACIÓ DE L A DESPESA

2009.3.07730.16 - Fonaments prog.informàtic disseny en 2D i 3D (44526/017 ARGD02_M01U1)

D) DESVIACIONS DE FINANÇAMENT PER AGENTS

EXERCICI 2013

IDENTIFICACIÓ AGENT	ANY	INGRESSOS PREVISTOS	DRETS RECONEGUTS	COEFICIENT FINANÇAMENT	DESVIACIONS DE FINANÇAMENT	
					A L'EXERCICI	ACUMULADES
Q0801272F - SERVEI D'OCUPACIO DE CA TALUNYA (SOC)	2009		9.072,00			
	2010					
	2011					
	2012					
	2013		-5.310,84			
TOTAL AGENT		3.761,16	3.761,16	1,00	-5.310,84	
TOTAL DESVIACIONS POSITIVES						
TOTAL DESVIACIONS NEGATIVES						5.310,84

DESPESES AMB FINANÇAMENT AFECTADA

INFORMACIÓ DE CADA UNITAT DE DESPESA

IDENTIFICACIÓ DE L A DESPES 2009.3.07730.17 - Programa informàtic de disseny en 2D i 3D (44526/018 ARGD02_M01U2)

A) DADES GENERALS IDENTIFICATIUS

EJERCICIO 2013

DATA INICI 5 / 2009 DURADA 2 anys COEFICIENT FINANÇAMENT TOTAL 1,00	APLICACIONES PRESUPUESTARIAS 0770.45097 - SUBV. GENERALITAT/FORMACIO	AGENTES FINANCIADORES Q0801272F - SERVEI D'OCUPACIO DE CATALUNYA (SOC)
---	---	---

B) GESTIÓ DE LA DESPESA

ANY	DESPESES PREVISTES	DESPESA COMPROMESA	OBLIGACIONS RECONEGUES	DESPESA PENDENT
2009			4.481,16	
2010				
2011				
2012				
2013				
TOTAL	4.481,16	4.481,16	4.481,16	

C) GESTIÓ DELS INGRESSOS AFECTATS

ANY	INGRESSOS PREVISTOS	INGRESSOS COMPROMESOS	DRETS RECONEGUTS	INGRESSOS PENDENTS
2009			11.340,00	
2010				
2011				
2012				
2013			-6.858,84	
TOTAL	4.481,16	11.340,00	4.481,16	

DESPESES AMB FINANÇAMENT AFECTADA

INFORMACIÓ DE CADA UNITAT DE DESPESA

IDENTIFICACIÓ DE L A DESPESA

2009.3.07730.17 - Programa informàtic de disseny en 2D i 3D (44526/018 ARGD02_M01U2)

D) DESVIACIONS DE FINANÇAMENT PER AGENTS

EXERCICI 2013

IDENTIFICACIÓ AGENT	ANY	INGRESSOS PREVISTOS	DRETS RECONEGUTS	COEFICIENT FINANÇAMENT	DESVIACIONS DE FINANÇAMENT	
					A L'EXERCICI	ACUMULADES
Q0801272F - SERVEI D'OCUPACIO DE CA TALUNYA (SOC)	2009		11.340,00			
	2010					
	2011					
	2012					
	2013		-6.858,84			
TOTAL AGENT		4.481,16	4.481,16	1,00	-6.858,84	
TOTAL DESVIACIONS POSITIVES						
TOTAL DESVIACIONS NEGATIVES						6.858,84

DESPESES AMB FINANÇAMENT AFECTADA

INFORMACIÓ DE CADA UNITAT DE DESPESA

IDENTIFICACIÓ DE L A DESPES 2009.3.07730.18 - Programa informàtic de disseny en 2D i 3D (44526/019 ARGD02_M01U2)

A) DADES GENERALS IDENTIFICATIUS

EJERCICIO 2013

DATA INICI	5 / 2009	APLICACIONES PRESUPUESTARIAS	AGENTES FINANCIADORES
DURADA	2 anys	0770.45097 - SUBV. GENERALITAT/FORMACIO	Q0801272F - SERVEI D'OCUPACIO DE CATALUNYA (SOC)
COEFICIENT FINANÇAMENT TOTAL	1,00		

B) GESTIÓ DE LA DESPESA

ANY	DESPESES PREVISTES	DESPESA COMPROMESA	OBLIGACIONS RECONEGUES	DESPESA PENDENT
2009			4.481,15	
2010				
2011				
2012				
2013				
TOTAL	4.481,15	4.481,15	4.481,15	

C) GESTIÓ DELS INGRESSOS AFECTATS

ANY	INGRESSOS PREVISTOS	INGRESSOS COMPROMESOS	DRETS RECONEGUTS	INGRESSOS PENDENTS
2009			11.340,00	
2010				
2011				
2012				
2013			-6.858,85	
TOTAL	4.481,15	11.340,00	4.481,15	

DESPESES AMB FINANÇAMENT AFECTADA

INFORMACIÓ DE CADA UNITAT DE DESPESA

IDENTIFICACIÓ DE L A DESPESA

2009.3.07730.18 - Programa informàtic de disseny en 2D i 3D (44526/019 ARGD02_M01U2)

D) DESVIACIONS DE FINANÇAMENT PER AGENTS

EXERCICI 2013

IDENTIFICACIÓ AGENT	ANY	INGRESSOS PREVISTOS	DRETS RECONEGUTS	COEFICIENT FINANÇAMENT	DESVIACIONS DE FINANÇAMENT	
					A L'EXERCICI	ACUMULADES
Q0801272F - SERVEI D'OCUPACIO DE CA TALUNYA (SOC)	2009		11.340,00			
	2010					
	2011					
	2012					
	2013		-6.858,85			
TOTAL AGENT		4.481,15	4.481,15	1,00	-6.858,85	
TOTAL DESVIACIONS POSITIVES						
TOTAL DESVIACIONS NEGATIVES						6.858,85

DESPESES AMB FINANÇAMENT AFECTADA

INFORMACIÓ DE CADA UNITAT DE DESPESA

IDENTIFICACIÓ DE L A DESPES 2009.3.07730.19 - Introducció a l'Alzheimer i les demències (44526/020 SANC01_M01_02_05)

A) DADES GENERALS IDENTIFICATIUS

EJERCICIO 2013

DATA INICI 5 / 2009 DURADA 2 anys COEFICIENT FINANÇAMENT TOTAL 1,00	APLICACIONES PRESUPUESTARIAS 0770.45097 - SUBV. GENERALITAT/FORMACIO	AGENTES FINANCIADORES Q0801272F - SERVEI D'OCUPACIO DE CATALUNYA (SOC)
---	---	---

B) GESTIÓ DE LA DESPESA

ANY	DESPESES PREVISTES	DESPESA COMPROMESA	OBLIGACIONS RECONEGUES	DESPESA PENDENT
2009			3.536,79	
2010				
2011				
2012				
2013				
TOTAL	3.536,79	3.536,79	3.536,79	

C) GESTIÓ DELS INGRESSOS AFECTATS

ANY	INGRESSOS PREVISTOS	INGRESSOS COMPROMESOS	DRETS RECONEGUTS	INGRESSOS PENDENTS
2009			7.777,50	
2010				
2011				
2012				
2013			-4.240,71	
TOTAL	3.536,79	7.777,50	3.536,79	

DESPESES AMB FINANÇAMENT AFECTADA

INFORMACIÓ DE CADA UNITAT DE DESPESA

IDENTIFICACIÓ DE L A DESPESA

2009.3.07730.19 - Introducció a l'Alzheimer i les demències (44526/020 SANC01_M01_02_05)

D) DESVIACIONS DE FINANÇAMENT PER AGENTS

EXERCICI 2013

IDENTIFICACIÓ AGENT	ANY	INGRESSOS PREVISTOS	DRETS RECONEGUTS	COEFICIENT FINANÇAMENT	DESVIACIONS DE FINANÇAMENT	
					A L'EXERCICI	ACUMULADES
Q0801272F - SERVEI D'OCUPACIO DE CA TALUNYA (SOC)	2009		7.777,50			
	2010					
	2011					
	2012					
	2013			-4.240,71		
TOTAL AGENT		3.536,79	3.536,79	1,00	-4.240,71	
TOTAL DESVIACIONS POSITIVES						
TOTAL DESVIACIONS NEGATIVES						4.240,71

DESPESES AMB FINANÇAMENT AFECTADA

INFORMACIÓ DE CADA UNITAT DE DESPESA

IDENTIFICACIÓ DE L A DESPES 2009.3.07730.20 - Assistència esp.persones malaltes d'Alzheimer (44526/021 SANC01_M03_04)

A) DADES GENERALS IDENTIFICATIUS

EJERCICIO 2013

DATA INICI	5 / 2009	APLICACIONES PRESUPUESTARIAS	AGENTES FINANCIADORES
DURADA	2 anys	0770.45097 - SUBV. GENERALITAT/FORMACIO	Q0801272F - SERVEI D'OCUPACIO DE CATALUNYA (SOC)
COEFICIENT FINANÇAMENT TOTAL	1,00		

B) GESTIÓ DE LA DESPESA

ANY	DESPESES PREVISTES	DESPESA COMPROMESA	OBLIGACIONS RECONEGUDES	DESPESA PENDENT
2009			3.680,79	
2010				
2011				
2012				
2013				
TOTAL	3.680,79	3.680,79	3.680,79	

C) GESTIÓ DELS INGRESSOS AFECTATS

ANY	INGRESSOS PREVISTOS	INGRESSOS COMPROMESOS	DRETS RECONEGUTS	INGRESSOS PENDENTS
2009			8.143,50	
2010				
2011				
2012				
2013			-4.462,71	
TOTAL	3.680,79	8.143,50	3.680,79	

DESPESES AMB FINANÇAMENT AFECTADA

INFORMACIÓ DE CADA UNITAT DE DESPESA

IDENTIFICACIÓ DE L A DESPESA

2009.3.07730.20 - Assistència esp.persones malaltes d'Alzheimer (44526/021 SANC01_M03_04)

D) DESVIACIONS DE FINANÇAMENT PER AGENTS

EXERCICI 2013

IDENTIFICACIÓ AGENT	ANY	INGRESSOS PREVISTOS	DRETS RECONEGUTS	COEFICIENT FINANÇAMENT	DESVIACIONS DE FINANÇAMENT	
					A L'EXERCICI	ACUMULADES
Q0801272F - SERVEI D'OCUPACIO DE CA TALUNYA (SOC)	2009		8.143,50			
	2010					
	2011					
	2012					
	2013		-4.462,71			
TOTAL AGENT		3.680,79	3.680,79	1,00	-4.462,71	
TOTAL DESVIACIONS POSITIVES						
TOTAL DESVIACIONS NEGATIVES						4.462,71

DESPESES AMB FINANÇAMENT AFECTADA

INFORMACIÓ DE CADA UNITAT DE DESPESA

IDENTIFICACIÓ DE L A DESPES 2009.3.07730.21 - Recursos institucionals, context familiar... (44526/022 SANC01_M06_07_08_09)

A) DADES GENERALS IDENTIFICATIUS

EJERCICIO 2013

DATA INICI 5 / 2009 DURADA 2 anys COEFICIENT FINANÇAMENT TOTAL 1,00	APLICACIONES PRESUPUESTARIAS 0770.45097 - SUBV. GENERALITAT/FORMACIO	AGENTES FINANCIADORES Q0801272F - SERVEI D'OCUPACIO DE CATALUNYA (SOC)
---	---	---

B) GESTIÓ DE LA DESPESA

ANY	DESPESES PREVISTES	DESPESA COMPROMESA	OBLIGACIONS RECONEGUDES	DESPESA PENDENT
2009			3.177,69	
2010				
2011				
2012				
2013				
TOTAL	3.177,69	3.177,69	3.177,69	

C) GESTIÓ DELS INGRESSOS AFECTATS

ANY	INGRESSOS PREVISTOS	INGRESSOS COMPROMESOS	DRETS RECONEGUTS	INGRESSOS PENDENTS
2009			6.954,00	
2010				
2011				
2012				
2013			-3.776,31	
TOTAL	3.177,69	6.954,00	3.177,69	

DESPESES AMB FINANÇAMENT AFECTADA

INFORMACIÓ DE CADA UNITAT DE DESPESA

IDENTIFICACIÓ DE L A DESPESA

2009.3.07730.21 - Recursos institucionals, context familiar... (44526/022 SANC01_M06_07_08_09)

D) DESVIACIONS DE FINANÇAMENT PER AGENTS

EXERCICI 2013

IDENTIFICACIÓ AGENT	ANY	INGRESSOS PREVISTOS	DRETS RECONEGUTS	COEFICIENT FINANÇAMENT	DESVIACIONS DE FINANÇAMENT	
					A L'EXERCICI	ACUMULADES
Q0801272F - SERVEI D'OCUPACIO DE CA TALUNYA (SOC)	2009		6.954,00			
	2010					
	2011					
	2012					
	2013			-3.776,31		
TOTAL AGENT		3.177,69	3.177,69	1,00	-3.776,31	
TOTAL DESVIACIONS POSITIVES						
TOTAL DESVIACIONS NEGATIVES						3.776,31

DESPESES AMB FINANÇAMENT AFECTADA

INFORMACIÓ DE CADA UNITAT DE DESPESA

IDENTIFICACIÓ DE L A DESPES 2009.3.07730.22 - PEMO/ Itineraris Integ. d'Inserció (EELL-05-2009)

A) DADES GENERALS IDENTIFICATIUS

EJERCICIO 2013

DATA INICI 6 / 2009 DURADA 3 anys COEFICIENT FINANÇAMENT TOTAL 1,07	APLICACIONES PRESUPUESTARIAS 0770.45096 - SUBV. CORRENTS CC.AA./PEMO	AGENTES FINANCIADORES S0811001G - GENERALITAT DE CATALUNYA
---	---	---

B) GESTIÓ DE LA DESPESA

ANY	DESPESES PREVISTES	DESPESA COMPROMESA	OBLIGACIONS RECONEGUDES	DESPESA PENDENT
2009			54.735,12	
2010			63.100,12	
2011			896,61	
2012				
2013				
TOTAL	118.731,85	118.731,85	118.731,85	

C) GESTIÓ DELS INGRESSOS AFECTATS

ANY	INGRESSOS PREVISTOS	INGRESSOS COMPROMESOS	DRETS RECONEGUTS	INGRESSOS PENDENTS
2009			101.240,00	
2010				
2011				
2012				
2013				
TOTAL	126.550,00	126.550,00	101.240,00	25.310,00

DESPESES AMB FINANÇAMENT AFECTADA

INFORMACIÓ DE CADA UNITAT DE DESPESA

IDENTIFICACIÓ DE L A DESPESA 2009.3.07730.22 - PEMO/ Itineraris Integ. d'Inserció (EELL-05-2009)

D) DESVIACIONS DE FINANÇAMENT PER AGENTS

EXERCICI 2013

IDENTIFICACIÓ AGENT	ANY	INGRESSOS PREVISTOS	DRETS RECONEGUTS	COEFICIENT FINANÇAMENT	DESVIACIONS DE FINANÇAMENT	
					A L'EXERCICI	ACUMULADES
S0811001G - GENERALITAT DE CATALUN A	2009		101.240,00			
	2010					
	2011					
	2012					
	2013					
TOTAL AGENT		126.550,00	101.240,00	1,07		-25.310,00
TOTAL DESVIACIONS POSITIVES						
TOTAL DESVIACIONS NEGATIVES						25.310,00

DESPESES AMB FINANÇAMENT AFECTADA

INFORMACIÓ DE CADA UNITAT DE DESPESA

IDENTIFICACIÓ DE L A DESPES 2009.3.07730.23 - PEMO/ A Cornellà treballem per la Igualtat (EELL-07-2009)

A) DADES GENERALS IDENTIFICATIUS

EJERCICIO 2013

DATA INICI 6 / 2009 DURADA 3 anys COEFICIENT FINANÇAMENT TOTAL 1,16	APLICACIONES PRESUPUESTARIAS 0770.45096 - SUBV. CORRENTS CC.AA./PEMO	AGENTES FINANCIADORES S0811001G - GENERALITAT DE CATALUNYA
---	---	---

B) GESTIÓ DE LA DESPESA

ANY	DESPESES PREVISTES	DESPESA COMPROMESA	OBLIGACIONS RECONEGUES	DESPESA PENDENT
2009			35.933,96	
2010			41.833,87	
2011			597,74	
2012				
2013				
TOTAL	78.365,57	78.365,57	78.365,57	

C) GESTIÓ DELS INGRESSOS AFECTATS

ANY	INGRESSOS PREVISTOS	INGRESSOS COMPROMESOS	DRETS RECONEGUTS	INGRESSOS PENDENTS
2009			72.560,00	
2010				
2011				
2012				
2013				
TOTAL	90.700,00	90.700,00	72.560,00	18.140,00

DESPESES AMB FINANÇAMENT AFECTADA

INFORMACIÓ DE CADA UNITAT DE DESPESA

IDENTIFICACIÓ DE L A DESPESA

2009.3.07730.23 - PEMO/ A Cornellà treballem per la Igualtat (EELL-07-2009)

D) DESVIACIONS DE FINANÇAMENT PER AGENTS

EXERCICI 2013

IDENTIFICACIÓ AGENT	ANY	INGRESSOS PREVISTOS	DRETS RECONEGUTS	COEFICIENT FINANÇAMENT	DESVIACIONS DE FINANÇAMENT	
					A L'EXERCICI	ACUMULADES
S0811001G - GENERALITAT DE CATALUN A	2009		72.560,00			
	2010					
	2011					
	2012					
	2013					
TOTAL AGENT		90.700,00	72.560,00	1,16		-18.140,00
TOTAL DESVIACIONS POSITIVES						
TOTAL DESVIACIONS NEGATIVES						18.140,00

DESPESES AMB FINANÇAMENT AFECTADA

INFORMACIÓ DE CADA UNITAT DE DESPESA

IDENTIFICACIÓ DE L A DESPES 2009.3.07730.24 - Pactes Territorials/Canalització Usuaris (09/Y/57651)

A) DADES GENERALS IDENTIFICATIUS

EJERCICIO 2013

DATA INICI	10 / 2009	APLICACIONES PRESUPUESTARIAS	AGENTES FINANCIADORES
DURADA	1 anys	0770.46111 - DIPUTACIO / PACTE TERRITORIAL	P0800000B - DIPUTACIO DE BARCELONA
COEFICIENT FINANÇAMENT TOTAL	0,61		

B) GESTIÓ DE LA DESPESA

ANY	DESPESES PREVISTES	DESPESA COMPROMESA	OBLIGACIONS RECONEGUDES	DESPESA PENDENT
2009			8.031,06	
2010			10.855,36	
2011				
2012				
2013				
TOTAL	18.886,42	18.886,42	18.886,42	

C) GESTIÓ DELS INGRESSOS AFECTATS

ANY	INGRESSOS PREVISTOS	INGRESSOS COMPROMESOS	DRETS RECONEGUTS	INGRESSOS PENDENTS
2009				
2010			11.515,36	
2011				
2012				
2013				
TOTAL	11.515,36	11.515,36	11.515,36	

DESPESES AMB FINANÇAMENT AFECTADA

INFORMACIÓ DE CADA UNITAT DE DESPESA

IDENTIFICACIÓ DE L A DESPESA

2009.3.07730.24 - Pactes Territorials/Canalització Usuaris (09/Y/57651)

D) DESVIACIONS DE FINANÇAMENT PER AGENTS

EXERCICI 2013

IDENTIFICACIÓ AGENT	ANY	INGRESSOS PREVISTOS	DRETS RECONEGUTS	COEFICIENT FINANÇAMENT	DESVIACIONS DE FINANÇAMENT	
					A L'EXERCICI	ACUMULADES
P0800000B - DIPUTACIO DE BARCELONA	2009					
	2010		11.515,36			
	2011					
	2012					
	2013					
TOTAL AGENT		11.515,36	11.515,36	0,61		
TOTAL DESVIACIONS POSITIVES						
TOTAL DESVIACIONS NEGATIVES						

DESPESES AMB FINANÇAMENT AFECTADA

INFORMACIÓ DE CADA UNITAT DE DESPESA

IDENTIFICACIÓ DE L A DESPES 2009.3.07730.25 - Pactes Territorials/Tutorització alumnes (09/Y/57654)

A) DADES GENERALS IDENTIFICATIUS

EJERCICIO 2013

DATA INICI	10 / 2009	APLICACIONES PRESUPUESTARIAS	AGENTES FINANCIADORES
DURADA	1 anys	0770.46111 - DIPUTACIO / PACTE TERRITORIAL	P0800000B - DIPUTACIO DE BARCELONA
COEFICIENT FINANÇAMENT TOTAL	0,79		

B) GESTIÓ DE LA DESPESA

ANY	DESPESES PREVISTES	DESPESA COMPROMESA	OBLIGACIONS RECONEGUDES	DESPESA PENDENT
2009			8.031,06	
2010			10.855,36	
2011				
2012				
2013				
TOTAL	18.886,42	18.886,42	18.886,42	

C) GESTIÓ DELS INGRESSOS AFECTATS

ANY	INGRESSOS PREVISTOS	INGRESSOS COMPROMESOS	DRETS RECONEGUTS	INGRESSOS PENDENTS
2009				
2010			14.876,78	
2011				
2012				
2013				
TOTAL	14.876,78	14.876,78	14.876,78	

DESPESES AMB FINANÇAMENT AFECTADA

INFORMACIÓ DE CADA UNITAT DE DESPESA

IDENTIFICACIÓ DE L A DESPESA

2009.3.07730.25 - Pactes Territorials/Tutorització alumnes (09/Y/57654)

D) DESVIACIONS DE FINANÇAMENT PER AGENTS

EXERCICI 2013

IDENTIFICACIÓ AGENT	ANY	INGRESSOS PREVISTOS	DRETS RECONEGUTS	COEFICIENT FINANÇAMENT	DESVIACIONS DE FINANÇAMENT	
					A L'EXERCICI	ACUMULADES
P0800000B - DIPUTACIO DE BARCELONA	2009					
	2010		14.876,78			
	2011					
	2012					
	2013					
TOTAL AGENT		14.876,78	14.876,78	0,79		
TOTAL DESVIACIONS POSITIVES						
TOTAL DESVIACIONS NEGATIVES						

DESPESES AMB FINANÇAMENT AFECTADA

INFORMACIÓ DE CADA UNITAT DE DESPESA

IDENTIFICACIÓ DE L A DESPES 2009.3.07730.26 - Pactes Territorials/Prospecció empreses (09/Y/57653)

A) DADES GENERALS IDENTIFICATIUS

EJERCICIO 2013

DATA INICI	10 / 2009	APLICACIONES PRESUPUESTARIAS	AGENTES FINANCIADORES
DURADA	2 anys	0770.46111 - DIPUTACIO / PACTE TERRITORIAL	P0800000B - DIPUTACIO DE BARCELONA
COEFICIENT FINANÇAMENT TOTAL	0,44		

B) GESTIÓ DE LA DESPESA

ANY	DESPESES PREVISTES	DESPESA COMPROMESA	OBLIGACIONS RECONEGUDES	DESPESA PENDENT
2009			8.103,66	
2010			17.222,78	
2011			219,28	
2012				
2013				
TOTAL	25.545,72	25.545,72	25.545,72	

C) GESTIÓ DELS INGRESSOS AFECTATS

ANY	INGRESSOS PREVISTOS	INGRESSOS COMPROMESOS	DRETS RECONEGUTS	INGRESSOS PENDENTS
2009				
2010			11.203,81	
2011				
2012				
2013				
TOTAL	11.203,81	11.203,81	11.203,81	

DESPESES AMB FINANÇAMENT AFECTADA

INFORMACIÓ DE CADA UNITAT DE DESPESA

IDENTIFICACIÓ DE L A DESPESA

2009.3.07730.26 - Pactes Territorials/Prospecció empreses (09/Y/57653)

D) DESVIACIONS DE FINANÇAMENT PER AGENTS

EXERCICI 2013

IDENTIFICACIÓ AGENT	ANY	INGRESSOS PREVISTOS	DRETS RECONEGUTS	COEFICIENT FINANÇAMENT	DESVIACIONS DE FINANÇAMENT	
					A L'EXERCICI	ACUMULADES
P0800000B - DIPUTACIO DE BARCELONA	2009					
	2010		11.203,81			
	2011					
	2012					
	2013					
TOTAL AGENT		11.203,81	11.203,81	0,44		
TOTAL DESVIACIONS POSITIVES						
TOTAL DESVIACIONS NEGATIVES						

DESPESES AMB FINANÇAMENT AFECTADA

INFORMACIÓ DE CADA UNITAT DE DESPESA

IDENTIFICACIÓ DE L A DESPES 2009.3.07730.27 - Pactes Territorials/Club de la Feina (09/Y/57652)

A) DADES GENERALS IDENTIFICATIUS

EJERCICIO 2013

DATA INICI	10 / 2009	APLICACIONES PRESUPUESTARIAS	AGENTES FINANCIADORES
DURADA	1 anys	0770.46111 - DIPUTACIO / PACTE TERRITORIAL	P0800000B - DIPUTACIO DE BARCELONA
COEFICIENT FINANÇAMENT TOTAL	0,62		

B) GESTIÓ DE LA DESPESA

ANY	DESPESES PREVISTES	DESPESA COMPROMESA	OBLIGACIONS RECONEGUDES	DESPESA PENDENT
2009			8.031,06	
2010			10.272,31	
2011				
2012				
2013				
TOTAL	18.303,37	18.303,37	18.303,37	

C) GESTIÓ DELS INGRESSOS AFECTATS

ANY	INGRESSOS PREVISTOS	INGRESSOS COMPROMESOS	DRETS RECONEGUTS	INGRESSOS PENDENTS
2009				
2010			8.127,15	
2011			3.273,23	
2012				
2013				
TOTAL	11.400,38	11.400,38	11.400,38	

DESPESES AMB FINANÇAMENT AFECTADA

INFORMACIÓ DE CADA UNITAT DE DESPESA

IDENTIFICACIÓ DE L A DESPESA

2009.3.07730.27 - Pactes Territorials/Club de la Feina (09/Y/57652)

D) DESVIACIONS DE FINANÇAMENT PER AGENTS

EXERCICI 2013

IDENTIFICACIÓ AGENT	ANY	INGRESSOS PREVISTOS	DRETS RECONEGUTS	COEFICIENT FINANÇAMENT	DESVIACIONS DE FINANÇAMENT	
					A L'EXERCICI	ACUMULADES
P0800000B - DIPUTACIO DE BARCELONA	2009					
	2010		8.127,15			
	2011		3.273,23			
	2012					
	2013					
TOTAL AGENT		11.400,38	11.400,38	0,62		
TOTAL DESVIACIONS POSITIVES						
TOTAL DESVIACIONS NEGATIVES						

DESPESES AMB FINANÇAMENT AFECTADA

INFORMACIÓ DE CADA UNITAT DE DESPESA

IDENTIFICACIÓ DE L A DESPES 2009.3.07750.1 - Aport. C.cal.Baix Ll. del Fons Local 09 (Servs. Suprampals.)

A) DADES GENERALS IDENTIFICATIUS

EJERCICIO 2013

DATA INICI 3 / 2009 DURADA 5 anys COEFICIENT FINANÇAMENT TOTAL 1,00	APLICACIONES PRESUPUESTARIAS 0770.45000 - PARTICIPACIO EN TRIBUTS DE LA CC.AA.	AGENTES FINANCIADORES S0811001G - GENERALITAT DE CATALUNYA
---	---	---

B) GESTIÓ DE LA DESPESA

ANY	DESPESES PREVISTES	DESPESA COMPROMESA	OBLIGACIONS RECONEGUDES	DESPESA PENDENT
2009			49.484,13	
2010				
2011				
2012				
2013				
TOTAL	49.484,13	49.484,13	49.484,13	

C) GESTIÓ DELS INGRESSOS AFECTATS

ANY	INGRESSOS PREVISTOS	INGRESSOS COMPROMESOS	DRETS RECONEGUTS	INGRESSOS PENDENTS
2009			49.484,13	
2010				
2011				
2012				
2013				
TOTAL	49.484,13		49.484,13	

DESPESES AMB FINANÇAMENT AFECTADA

INFORMACIÓ DE CADA UNITAT DE DESPESA

IDENTIFICACIÓ DE L A DESPESA

2009.3.07750.1 - Aport. C.cal.Baix LI. del Fons Local 09 (Servs. Suprampals.)

D) DESVIACIONS DE FINANÇAMENT PER AGENTS

EXERCICI 2013

IDENTIFICACIÓ AGENT	ANY	INGRESSOS PREVISTOS	DRETS RECONEGUTS	COEFICIENT FINANÇAMENT	DESVIACIONS DE FINANÇAMENT	
					A L'EXERCICI	ACUMULADES
S0811001G - GENERALITAT DE CATALUN A	2009		49.484,13			
	2010					
	2011					
	2012					
	2013					
TOTAL AGENT		49.484,13	49.484,13	1,00		
TOTAL DESVIACIONS POSITIVES						
TOTAL DESVIACIONS NEGATIVES						

DESPESES AMB FINANÇAMENT AFECTADA

INFORMACIÓ DE CADA UNITAT DE DESPESA

IDENTIFICACIÓ DE L A DESPES 2010.2.00050.1 - FEOSL/Telegestió enllumenat públic Parcs

A) DADES GENERALS IDENTIFICATIUS

EJERCICIO 2013

DATA INICI 1 / 2010 DURADA 4 anys COEFICIENT FINANÇAMENT TOTAL 0,99	APLICACIONES PRESUPUESTARIAS 0770.72001 - Mº POL.TERRITORIAL/FEOSL-FONS EST.OCCUP	AGENTES FINANCIADORES S2833002E - MINISTERIO POLITICA TERRITORIAL
---	--	--

B) GESTIÓ DE LA DESPESA

ANY	DESPESES PREVISTES	DESPESA COMPROMESA	OBLIGACIONS RECONEGUES	DESPESA PENDENT
2010			122.359,89	
2011				
2012				
2013				
TOTAL	122.359,89	122.359,89	122.359,89	

C) GESTIÓ DELS INGRESSOS AFECTATS

ANY	INGRESSOS PREVISTOS	INGRESSOS COMPROMESOS	DRETS RECONEGUTS	INGRESSOS PENDENTS
2010			102.185,84	
2011			19.178,52	
2012				
2013				
TOTAL	121.364,36	121.364,36	121.364,36	

DESPESES AMB FINANÇAMENT AFECTADA

INFORMACIÓ DE CADA UNITAT DE DESPESA

IDENTIFICACIÓ DE L A DESPESA

2010.2.00050.1 - FEOSL/Telegestió enllumenat públic Parcs

D) DESVIACIONS DE FINANÇAMENT PER AGENTS

EXERCICI 2013

IDENTIFICACIÓ AGENT	ANY	INGRESSOS PREVISTOS	DRETS RECONEGUTS	COEFICIENT FINANÇAMENT	DESVIACIONS DE FINANÇAMENT	
					A L'EXERCICI	ACUMULADES
S2833002E - MINISTERIO POLITICA TER RITORIAL	2010		102.185,84			
	2011		19.178,52			
	2012					
	2013					
TOTAL AGENT		121.364,36	121.364,36	0,99		
TOTAL DESVIACIONS POSITIVES						
TOTAL DESVIACIONS NEGATIVES						

DESPESES AMB FINANÇAMENT AFECTADA

INFORMACIÓ DE CADA UNITAT DE DESPESA

IDENTIFICACIÓ DE L A DESPES 2010.2.00050.2 - FEOSL/Telegestió consum òptim aigua Parcs

A) DADES GENERALS IDENTIFICATIUS

EJERCICIO 2013

DATA INICI 1 / 2010 DURADA 4 anys COEFICIENT FINANÇAMENT TOTAL 1,00	APLICACIONES PRESUPUESTARIAS 0770.72001 - Mº POL.TERRITORIAL/FEOSL-FONS EST.OCCUP	AGENTES FINANCIADORES S2833002E - MINISTERIO POLITICA TERRITORIAL
---	--	--

B) GESTIÓ DE LA DESPESA

ANY	DESPESES PREVISTES	DESPESA COMPROMESA	OBLIGACIONS RECONEGUDES	DESPESA PENDENT
2010			126.201,12	
2011				
2012				
2013				
TOTAL	126.201,12	126.201,12	126.201,12	

C) GESTIÓ DELS INGRESSOS AFECTATS

ANY	INGRESSOS PREVISTOS	INGRESSOS COMPROMESOS	DRETS RECONEGUTS	INGRESSOS PENDENTS
2010			105.156,29	
2011			20.648,10	
2012				
2013				
TOTAL	125.804,39	125.804,39	125.804,39	

DESPESES AMB FINANÇAMENT AFECTADA

INFORMACIÓ DE CADA UNITAT DE DESPESA

IDENTIFICACIÓ DE L A DESPESA 2010.2.00050.2 - FEOSL/Telegestió consum òptim aigua Parcs

D) DESVIACIONS DE FINANÇAMENT PER AGENTS

EXERCICI 2013

IDENTIFICACIÓ AGENT	ANY	INGRESSOS PREVISTOS	DRETS RECONEGUTS	COEFICIENT FINANÇAMENT	DESVIACIONS DE FINANÇAMENT	
					A L'EXERCICI	ACUMULADES
S2833002E - MINISTERIO POLITICA TER RITORIAL	2010		105.156,29			
	2011		20.648,10			
	2012					
	2013					
TOTAL AGENT		125.804,39	125.804,39	1,00		
TOTAL DESVIACIONS POSITIVES						
TOTAL DESVIACIONS NEGATIVES						

DESPESES AMB FINANÇAMENT AFECTADA

INFORMACIÓ DE CADA UNITAT DE DESPESA

IDENTIFICACIÓ DE L A DESPES 2010.2.00050.3 - FEOSL/Pèrgola fotovoltaica Pl.St.Ildefons

A) DADES GENERALS IDENTIFICATIUS

EJERCICIO 2013

DATA INICI 1 / 2010 DURADA 4 anys COEFICIENT FINANÇAMENT TOTAL 0,99	APLICACIONES PRESUPUESTARIAS 0770.72001 - Mº POL.TERRITORIAL/FEOSL-FONS EST.OCCUP	AGENTES FINANCIADORES S2833002E - MINISTERIO POLITICA TERRITORIAL
---	--	--

B) GESTIÓ DE LA DESPESA

ANY	DESPESES PREVISTES	DESPESA COMPROMESA	OBLIGACIONS RECONEGUES	DESPESA PENDENT
2010			107.503,00	
2011				
2012				
2013				
TOTAL	107.503,00	107.503,00	107.503,00	

C) GESTIÓ DELS INGRESSOS AFECTATS

ANY	INGRESSOS PREVISTOS	INGRESSOS COMPROMESOS	DRETS RECONEGUTS	INGRESSOS PENDENTS
2010			90.569,03	
2011			15.982,15	
2012				
2013				
TOTAL	106.551,18	106.551,18	106.551,18	

DESPESES AMB FINANÇAMENT AFECTADA

INFORMACIÓ DE CADA UNITAT DE DESPESA

IDENTIFICACIÓ DE L A DESPESA

2010.2.00050.3 - FEOSL/Pèrgola fotovoltaica Pl.St.Ildefons

D) DESVIACIONS DE FINANÇAMENT PER AGENTS

EXERCICI 2013

IDENTIFICACIÓ AGENT	ANY	INGRESSOS PREVISTOS	DRETS RECONEGUTS	COEFICIENT FINANÇAMENT	DESVIACIONS DE FINANÇAMENT	
					A L'EXERCICI	ACUMULADES
S2833002E - MINISTERIO POLITICA TER RITORIAL	2010		90.569,03			
	2011		15.982,15			
	2012					
	2013					
TOTAL AGENT		106.551,18	106.551,18	0,99		
TOTAL DESVIACIONS POSITIVES						
TOTAL DESVIACIONS NEGATIVES						

DESPESES AMB FINANÇAMENT AFECTADA

INFORMACIÓ DE CADA UNITAT DE DESPESA

IDENTIFICACIÓ DE L A DESPES 2010.2.00050.4 - FEOSL/Rehab. col.lector C/Crom-F.Catalans

A) DADES GENERALS IDENTIFICATIUS

EJERCICIO 2013

DATA INICI 1 / 2010 DURADA 4 anys COEFICIENT FINANÇAMENT TOTAL 0,99	APLICACIONES PRESUPUESTARIAS 0770.72001 - Mº POL.TERRITORIAL/FEOSL-FONS EST.OCCUP	AGENTES FINANCIADORES S2833002E - MINISTERIO POLITICA TERRITORIAL
---	--	--

B) GESTIÓ DE LA DESPESA

ANY	DESPESES PREVISTES	DESPESA COMPROMESA	OBLIGACIONS RECONEGUES	DESPESA PENDENT
2010			293.601,01	
2011				
2012				
2013				
TOTAL	293.601,01	293.601,01	293.601,01	

C) GESTIÓ DELS INGRESSOS AFECTATS

ANY	INGRESSOS PREVISTOS	INGRESSOS COMPROMESOS	DRETS RECONEGUTS	INGRESSOS PENDENTS
2010			243.507,11	
2011			47.418,58	
2012				
2013				
TOTAL	290.925,69	290.925,69	290.925,69	

DESPESES AMB FINANÇAMENT AFECTADA

INFORMACIÓ DE CADA UNITAT DE DESPESA

IDENTIFICACIÓ DE L A DESPESA 2010.2.00050.4 - FEOSL/Rehab. col.lector C/Crom-F.Catalans

D) DESVIACIONS DE FINANÇAMENT PER AGENTS

EXERCICI 2013

IDENTIFICACIÓ AGENT	ANY	INGRESSOS PREVISTOS	DRETS RECONEGUTS	COEFICIENT FINANÇAMENT	DESVIACIONS DE FINANÇAMENT	
					A L'EXERCICI	ACUMULADES
S2833002E - MINISTERIO POLITICA TER RITORIAL	2010		243.507,11			
	2011		47.418,58			
	2012					
	2013					
TOTAL AGENT		290.925,69	290.925,69	0,99		
TOTAL DESVIACIONS POSITIVES						
TOTAL DESVIACIONS NEGATIVES						

DESPESES AMB FINANÇAMENT AFECTADA

INFORMACIÓ DE CADA UNITAT DE DESPESA

IDENTIFICACIÓ DE L A DESPES 2010.2.00050.5 - FEOSL/Ascensor i passarel.la CEIP A.Clavé

A) DADES GENERALS IDENTIFICATIUS

EJERCICIO 2013

DATA INICI 1 / 2010 DURADA 4 anys COEFICIENT FINANÇAMENT TOTAL 0,99	APLICACIONES PRESUPUESTARIAS 0770.72001 - Mº POL.TERRITORIAL/FEOSL-FONS EST.Ocup	AGENTES FINANCIADORES S2833002E - MINISTERIO POLITICA TERRITORIAL
---	---	--

B) GESTIÓ DE LA DESPESA

ANY	DESPESES PREVISTES	DESPESA COMPROMESA	OBLIGACIONS RECONEGUES	DESPESA PENDENT
2010			70.716,77	
2011				
2012				
2013				
TOTAL	70.716,77	70.716,77	70.716,77	

C) GESTIÓ DELS INGRESSOS AFECTATS

ANY	INGRESSOS PREVISTOS	INGRESSOS COMPROMESOS	DRETS RECONEGUTS	INGRESSOS PENDENTS
2010			56.695,62	
2011			13.194,38	
2012				
2013				
TOTAL	69.890,00	69.890,00	69.890,00	

DESPESES AMB FINANÇAMENT AFECTADA

INFORMACIÓ DE CADA UNITAT DE DESPESA

IDENTIFICACIÓ DE L A DESPESA

2010.2.00050.5 - FEOSL/Ascensor i passarel.la CEIP A.Clavé

D) DESVIACIONS DE FINANÇAMENT PER AGENTS

EXERCICI 2013

IDENTIFICACIÓ AGENT	ANY	INGRESSOS PREVISTOS	DRETS RECONEGUTS	COEFICIENT FINANÇAMENT	DESVIACIONS DE FINANÇAMENT	
					A L'EXERCICI	ACUMULADES
S2833002E - MINISTERIO POLITICA TER RITORIAL	2010		56.695,62			
	2011		13.194,38			
	2012					
	2013					
TOTAL AGENT		69.890,00	69.890,00	0,99		
TOTAL DESVIACIONS POSITIVES						
TOTAL DESVIACIONS NEGATIVES						

DESPESES AMB FINANÇAMENT AFECTADA

INFORMACIÓ DE CADA UNITAT DE DESPESA

IDENTIFICACIÓ DE L A DESPES 2010.2.00050.6 - FEOSL/Ascensor i pati jocs CEIP Mediterrània

A) DADES GENERALS IDENTIFICATIUS

EJERCICIO 2013

DATA INICI 1 / 2010 DURADA 4 anys COEFICIENT FINANÇAMENT TOTAL 0,99	APLICACIONES PRESUPUESTARIAS 0770.72001 - Mº POL.TERRITORIAL/FEOSL-FONS EST.OCCUP	AGENTES FINANCIADORES S2833002E - MINISTERIO POLITICA TERRITORIAL
---	--	--

B) GESTIÓ DE LA DESPESA

ANY	DESPESES PREVISTES	DESPESA COMPROMESA	OBLIGACIONS RECONEGUES	DESPESA PENDENT
2010			65.491,26	
2011				
2012				
2013				
TOTAL	65.491,26	65.491,26	65.491,26	

C) GESTIÓ DELS INGRESSOS AFECTATS

ANY	INGRESSOS PREVISTOS	INGRESSOS COMPROMESOS	DRETS RECONEGUTS	INGRESSOS PENDENTS
2010			52.526,75	
2011			12.158,49	
2012				
2013				
TOTAL	64.685,24	64.685,24	64.685,24	

DESPESES AMB FINANÇAMENT AFECTADA

INFORMACIÓ DE CADA UNITAT DE DESPESA

IDENTIFICACIÓ DE L A DESPESA 2010.2.00050.6 - FEOSL/Ascensor i pati jocs CEIP Mediterrània

D) DESVIACIONS DE FINANÇAMENT PER AGENTS

EXERCICI 2013

IDENTIFICACIÓ AGENT	ANY	INGRESSOS PREVISTOS	DRETS RECONEGUTS	COEFICIENT FINANÇAMENT	DESVIACIONS DE FINANÇAMENT	
					A L'EXERCICI	ACUMULADES
S2833002E - MINISTERIO POLITICA TER RITORIAL	2010		52.526,75			
	2011		12.158,49			
	2012					
	2013					
TOTAL AGENT		64.685,24	64.685,24	0,99		
TOTAL DESVIACIONS POSITIVES						
TOTAL DESVIACIONS NEGATIVES						

DESPESES AMB FINANÇAMENT AFECTADA

INFORMACIÓ DE CADA UNITAT DE DESPESA

IDENTIFICACIÓ DE L A DESPES 2010.2.00050.7 - FEOSL/Renovació fusteria CEIP Torre La Miranda

A) DADES GENERALS IDENTIFICATIUS

EJERCICIO 2013

DATA INICI 1 / 2010 DURADA 4 anys COEFICIENT FINANÇAMENT TOTAL 0,99	APLICACIONES PRESUPUESTARIAS 0770.72001 - Mº POL.TERRITORIAL/FEOSL-FONS EST.OCCUP	AGENTES FINANCIADORES S2833002E - MINISTERIO POLITICA TERRITORIAL
---	--	--

B) GESTIÓ DE LA DESPESA

ANY	DESPESES PREVISTES	DESPESA COMPROMESA	OBLIGACIONS RECONEGUES	DESPESA PENDENT
2010			412.419,75	
2011				
2012				
2013				
TOTAL	412.419,75	412.419,75	412.419,75	

C) GESTIÓ DELS INGRESSOS AFECTATS

ANY	INGRESSOS PREVISTOS	INGRESSOS COMPROMESOS	DRETS RECONEGUTS	INGRESSOS PENDENTS
2010			342.203,78	
2011			67.191,67	
2012				
2013				
TOTAL	409.395,45	409.395,45	409.395,45	

DESPESES AMB FINANÇAMENT AFECTADA

INFORMACIÓ DE CADA UNITAT DE DESPESA

IDENTIFICACIÓ DE L A DESPESA

2010.2.00050.7 - FEOSL/Renovació fusteria CEIP Torre La Miranda

D) DESVIACIONS DE FINANÇAMENT PER AGENTS

EXERCICI 2013

IDENTIFICACIÓ AGENT	ANY	INGRESSOS PREVISTOS	DRETS RECONEGUTS	COEFICIENT FINANÇAMENT	DESVIACIONS DE FINANÇAMENT	
					A L'EXERCICI	ACUMULADES
S2833002E - MINISTERIO POLITICA TER RITORIAL	2010		342.203,78			
	2011		67.191,67			
	2012					
	2013					
TOTAL AGENT		409.395,45	409.395,45	0,99		
TOTAL DESVIACIONS POSITIVES						
TOTAL DESVIACIONS NEGATIVES						

DESPESES AMB FINANÇAMENT AFECTADA

INFORMACIÓ DE CADA UNITAT DE DESPESA

IDENTIFICACIÓ DE L A DESPES 2010.2.00050.8 - FEOSL/Rehabilitació CEIP Gaudí

A) DADES GENERALS IDENTIFICATIUS

EJERCICIO 2013

DATA INICI 1 / 2010 DURADA 4 anys COEFICIENT FINANÇAMENT TOTAL 0,99	APLICACIONES PRESUPUESTARIAS 0770.72001 - Mº POL.TERRITORIAL/FEOSL-FONS EST.Ocup	AGENTES FINANCIADORES S2833002E - MINISTERIO POLITICA TERRITORIAL
---	---	--

B) GESTIÓ DE LA DESPESA

ANY	DESPESES PREVISTES	DESPESA COMPROMESA	OBLIGACIONS RECONEGUES	DESPESA PENDENT
2010			182.947,07	
2011				
2012				
2013				
TOTAL	182.947,07	182.947,07	182.947,07	

C) GESTIÓ DELS INGRESSOS AFECTATS

ANY	INGRESSOS PREVISTOS	INGRESSOS COMPROMESOS	DRETS RECONEGUTS	INGRESSOS PENDENTS
2010			181.533,58	
2011				
2012				
2013				
TOTAL	181.533,58	181.533,58	181.533,58	

DESPESES AMB FINANÇAMENT AFECTADA

INFORMACIÓ DE CADA UNITAT DE DESPESA

IDENTIFICACIÓ DE L A DESPESA 2010.2.00050.8 - FEOSL/Rehabilitació CEIP Gaudí

D) DESVIACIONS DE FINANÇAMENT PER AGENTS

EXERCICI 2013

IDENTIFICACIÓ AGENT	ANY	INGRESSOS PREVISTOS	DRETS RECONEGUTS	COEFICIENT FINANÇAMENT	DESVIACIONS DE FINANÇAMENT	
					A L'EXERCICI	ACUMULADES
S2833002E - MINISTERIO POLITICA TER RITORIAL	2010		181.533,58			
	2011					
	2012					
	2013					
TOTAL AGENT		181.533,58	181.533,58	0,99		
TOTAL DESVIACIONS POSITIVES						
TOTAL DESVIACIONS NEGATIVES						

DESPESES AMB FINANÇAMENT AFECTADA

INFORMACIÓ DE CADA UNITAT DE DESPESA

IDENTIFICACIÓ DE L A DESPES 2010.2.00050.9 - FEOSL/Obres accessibilitat CEIP St.Miquel

A) DADES GENERALS IDENTIFICATIUS

EJERCICIO 2013

DATA INICI 1 / 2010 DURADA 4 anys COEFICIENT FINANÇAMENT TOTAL 0,99	APLICACIONES PRESUPUESTARIAS 0770.72001 - Mº POL.TERRITORIAL/FEOSL-FONS EST.OCCUP	AGENTES FINANCIADORES S2833002E - MINISTERIO POLITICA TERRITORIAL
---	--	--

B) GESTIÓ DE LA DESPESA

ANY	DESPESES PREVISTES	DESPESA COMPROMESA	OBLIGACIONS RECONEGUES	DESPESA PENDENT
2010			54.330,11	
2011				
2012				
2013				
TOTAL	54.330,11	54.330,11	54.330,11	

C) GESTIÓ DELS INGRESSOS AFECTATS

ANY	INGRESSOS PREVISTOS	INGRESSOS COMPROMESOS	DRETS RECONEGUTS	INGRESSOS PENDENTS
2010			53.584,94	
2011				
2012				
2013				
TOTAL	53.584,94	53.584,94	53.584,94	

DESPESES AMB FINANÇAMENT AFECTADA

INFORMACIÓ DE CADA UNITAT DE DESPESA

IDENTIFICACIÓ DE LA DESPESA

2010.2.00050.9 - FEOSL/Obres accessibilitat CEIP St.Miquel

D) DESVIACIONS DE FINANÇAMENT PER AGENTS

EXERCICI 2013

IDENTIFICACIÓ AGENT	ANY	INGRESSOS PREVISTOS	DRETS RECONEGUTS	COEFICIENT FINANÇAMENT	DESVIACIONS DE FINANÇAMENT	
					A L'EXERCICI	ACUMULADES
S2833002E - MINISTERIO POLITICA TERRITORIAL	2010		53.584,94			
	2011					
	2012					
	2013					
TOTAL AGENT		53.584,94	53.584,94	0,99		
TOTAL DESVIACIONS POSITIVES						
TOTAL DESVIACIONS NEGATIVES						

DESPESES AMB FINANÇAMENT AFECTADA

INFORMACIÓ DE CADA UNITAT DE DESPESA

IDENTIFICACIÓ DE L A DESPES 2010.2.00050.10 - FEOSL/Remod. espais Esc.Abat Oliba i E.B.Edelweis

A) DADES GENERALS IDENTIFICATIUS

EJERCICIO 2013

DATA INICI 1 / 2010 DURADA 4 anys COEFICIENT FINANÇAMENT TOTAL 0,99	APLICACIONES PRESUPUESTARIAS 0770.72001 - Mº POL.TERRITORIAL/FEOSL-FONS EST.OCCUP	AGENTES FINANCIADORES S2833002E - MINISTERIO POLITICA TERRITORIAL
---	--	--

B) GESTIÓ DE LA DESPESA

ANY	DESPESES PREVISTES	DESPESA COMPROMESA	OBLIGACIONS RECONEGUES	DESPESA PENDENT
2010			483.362,19	
2011				
2012				
2013				
TOTAL	483.362,19	483.362,19	483.362,19	

C) GESTIÓ DELS INGRESSOS AFECTATS

ANY	INGRESSOS PREVISTOS	INGRESSOS COMPROMESOS	DRETS RECONEGUTS	INGRESSOS PENDENTS
2010			341.319,22	
2011			138.373,41	
2012				
2013				
TOTAL	479.692,63	479.692,63	479.692,63	

DESPESES AMB FINANÇAMENT AFECTADA

INFORMACIÓ DE CADA UNITAT DE DESPESA

IDENTIFICACIÓ DE L A DESPESA

2010.2.00050.10 - FEOSL/Remod. espais Esc.Abat Oliba i E.B.Edelweis

D) DESVIACIONS DE FINANÇAMENT PER AGENTS

EXERCICI 2013

IDENTIFICACIÓ AGENT	ANY	INGRESSOS PREVISTOS	DRETS RECONEGUTS	COEFICIENT FINANÇAMENT	DESVIACIONS DE FINANÇAMENT	
					A L'EXERCICI	ACUMULADES
S2833002E - MINISTERIO POLITICA TER RITORIAL	2010		341.319,22			
	2011		138.373,41			
	2012					
	2013					
TOTAL AGENT		479.692,63	479.692,63	0,99		
TOTAL DESVIACIONS POSITIVES						
TOTAL DESVIACIONS NEGATIVES						

DESPESES AMB FINANÇAMENT AFECTADA

INFORMACIÓ DE CADA UNITAT DE DESPESA

IDENTIFICACIÓ DE L A DESPES 2010.2.00050.11 - FEOSL/Ref. Cuina i Annexes CEIP L'Areny

A) DADES GENERALS IDENTIFICATIUS

EJERCICIO 2013

DATA INICI 1 / 2010 DURADA 4 anys COEFICIENT FINANÇAMENT TOTAL 0,99	APLICACIONES PRESUPUESTARIAS 0770.72001 - Mº POL.TERRITORIAL/FEOSL-FONS EST.Ocup	AGENTES FINANCIADORES S2833002E - MINISTERIO POLITICA TERRITORIAL
---	---	--

B) GESTIÓ DE LA DESPESA

ANY	DESPESES PREVISTES	DESPESA COMPROMESA	OBLIGACIONS RECONEGUES	DESPESA PENDENT
2010			86.579,76	
2011				
2012				
2013				
TOTAL	86.579,76	86.579,76	86.579,76	

C) GESTIÓ DELS INGRESSOS AFECTATS

ANY	INGRESSOS PREVISTOS	INGRESSOS COMPROMESOS	DRETS RECONEGUTS	INGRESSOS PENDENTS
2010			85.296,62	
2011				
2012				
2013				
TOTAL	85.296,62	85.296,62	85.296,62	

DESPESES AMB FINANÇAMENT AFECTADA

INFORMACIÓ DE CADA UNITAT DE DESPESA

IDENTIFICACIÓ DE LA DESPESA

2010.2.00050.11 - FEOSL/Ref. Cuina i Annexes CEIP L'Areny

D) DESVIACIONS DE FINANÇAMENT PER AGENTS

EXERCICI 2013

IDENTIFICACIÓ AGENT	ANY	INGRESSOS PREVISTOS	DRETS RECONEGUTS	COEFICIENT FINANÇAMENT	DESVIACIONS DE FINANÇAMENT	
					A L'EXERCICI	ACUMULADES
S2833002E - MINISTERIO POLITICA TER RITORIAL	2010		85.296,62			
	2011					
	2012					
	2013					
TOTAL AGENT		85.296,62	85.296,62	0,99		
TOTAL DESVIACIONS POSITIVES						
TOTAL DESVIACIONS NEGATIVES						

DESPESES AMB FINANÇAMENT AFECTADA

INFORMACIÓ DE CADA UNITAT DE DESPESA

IDENTIFICACIÓ DE L A DESPES 2010.2.00050.12 - FEOSL/Const. Escola Oficial Idiomes

A) DADES GENERALS IDENTIFICATIUS

EJERCICIO 2013

DATA INICI 1 / 2010 DURADA 4 anys COEFICIENT FINANÇAMENT TOTAL 0,99	APLICACIONES PRESUPUESTARIAS 0770.72001 - Mº POL.TERRITORIAL/FEOSL-FONS EST.OCCUP	AGENTES FINANCIADORES S2833002E - MINISTERIO POLITICA TERRITORIAL
---	--	--

B) GESTIÓ DE LA DESPESA

ANY	DESPESES PREVISTES	DESPESA COMPROMESA	OBLIGACIONS RECONEGUES	DESPESA PENDENT
2010			763.666,78	
2011			127.040,00	
2012				
2013				
TOTAL	890.706,78	890.706,78	890.706,78	

C) GESTIÓ DELS INGRESSOS AFECTATS

ANY	INGRESSOS PREVISTOS	INGRESSOS COMPROMESOS	DRETS RECONEGUTS	INGRESSOS PENDENTS
2010			738.461,00	
2011			145.295,58	
2012				
2013				
TOTAL	883.756,58	883.756,58	883.756,58	

DESPESES AMB FINANÇAMENT AFECTADA

INFORMACIÓ DE CADA UNITAT DE DESPESA

IDENTIFICACIÓ DE L A DESPESA

2010.2.00050.12 - FEOSL/Const. Escola Oficial Idiomes

D) DESVIACIONS DE FINANÇAMENT PER AGENTS

EXERCICI 2013

IDENTIFICACIÓ AGENT	ANY	INGRESSOS PREVISTOS	DRETS RECONEGUTS	COEFICIENT FINANÇAMENT	DESVIACIONS DE FINANÇAMENT	
					A L'EXERCICI	ACUMULADES
S2833002E - MINISTERIO POLITICA TER RITORIAL	2010		738.461,00			
	2011		145.295,58			
	2012					
	2013					
TOTAL AGENT		883.756,58	883.756,58	0,99		
TOTAL DESVIACIONS POSITIVES						
TOTAL DESVIACIONS NEGATIVES						

DESPESES AMB FINANÇAMENT AFECTADA

INFORMACIÓ DE CADA UNITAT DE DESPESA

IDENTIFICACIÓ DE L A DESPES 2010.2.00050.13 - FEOSL/Const. C.Cívic i Ludoteca Parc Esportiu Llobregat

A) DADES GENERALS IDENTIFICATIUS

EJERCICIO 2013

DATA INICI 1 / 2010 DURADA 4 anys COEFICIENT FINANÇAMENT TOTAL 0,99	APLICACIONES PRESUPUESTARIAS 0770.72001 - Mº POL.TERRITORIAL/FEOSL-FONS EST.Ocup	AGENTES FINANCIADORES S2833002E - MINISTERIO POLITICA TERRITORIAL
---	---	--

B) GESTIÓ DE LA DESPESA

ANY	DESPESES PREVISTES	DESPESA COMPROMESA	OBLIGACIONS RECONEGUES	DESPESA PENDENT
2010			831.541,70	
2011			463.278,56	
2012				
2013				
TOTAL	1.294.820,26	1.294.820,26	1.294.820,26	

C) GESTIÓ DELS INGRESSOS AFECTATS

ANY	INGRESSOS PREVISTOS	INGRESSOS COMPROMESOS	DRETS RECONEGUTS	INGRESSOS PENDENTS
2010			938.560,45	
2011			347.368,68	
2012				
2013				
TOTAL	1.285.929,13	1.285.929,13	1.285.929,13	

DESPESES AMB FINANÇAMENT AFECTADA

INFORMACIÓ DE CADA UNITAT DE DESPESA

IDENTIFICACIÓ DE L A DESPESA

2010.2.00050.13 - FEOSL/Const. C.Cívic i Ludoteca Parc Esportiu Llobregat

D) DESVIACIONS DE FINANÇAMENT PER AGENTS

EXERCICI 2013

IDENTIFICACIÓ AGENT	ANY	INGRESSOS PREVISTOS	DRETS RECONEGUTS	COEFICIENT FINANÇAMENT	DESVIACIONS DE FINANÇAMENT	
					A L'EXERCICI	ACUMULADES
S2833002E - MINISTERIO POLITICA TER RITORIAL	2010		938.560,45			
	2011		347.368,68			
	2012					
	2013					
TOTAL AGENT		1.285.929,13	1.285.929,13	0,99		
		TOTAL DESVIACIONS POSITIVES				
		TOTAL DESVIACIONS NEGATIVES				

DESPESES AMB FINANÇAMENT AFECTADA

INFORMACIÓ DE CADA UNITAT DE DESPESA

IDENTIFICACIÓ DE LA DESPESA 2010.2.00050.14 - FEOSL/Rehab. Estadi mpal. Atletisme i Rugbi

A) DADES GENERALS IDENTIFICATIUS

EJERCICIO 2013

DATA INICI 1 / 2010 DURADA 4 anys COEFICIENT FINANÇAMENT TOTAL 0,99	APLICACIONES PRESUPUESTARIAS 0770.72001 - Mº POL.TERRITORIAL/FEOSL-FONS EST.Ocup	AGENTES FINANCIADORES S2833002E - MINISTERIO POLITICA TERRITORIAL
---	---	--

B) GESTIÓ DE LA DESPESA

ANY	DESPESES PREVISTES	DESPESA COMPROMESA	OBLIGACIONS RECONEGUES	DESPESA PENDENT
2010			114.723,50	
2011				
2012				
2013				
TOTAL	114.723,50	114.723,50	114.723,50	

C) GESTIÓ DELS INGRESSOS AFECTATS

ANY	INGRESSOS PREVISTOS	INGRESSOS COMPROMESOS	DRETS RECONEGUTS	INGRESSOS PENDENTS
2010			95.281,12	
2011			18.523,42	
2012				
2013				
TOTAL	113.804,54	113.804,54	113.804,54	

DESPESES AMB FINANÇAMENT AFECTADA

INFORMACIÓ DE CADA UNITAT DE DESPESA

IDENTIFICACIÓ DE LA DESPESA

2010.2.00050.14 - FEOSL/Rehab. Estadi mpa. Atletisme i Rugbi

D) DESVIACIONS DE FINANÇAMENT PER AGENTS

EXERCICI 2013

IDENTIFICACIÓ AGENT	ANY	INGRESSOS PREVISTOS	DRETS RECONEGUTS	COEFICIENT FINANÇAMENT	DESVIACIONS DE FINANÇAMENT	
					A L'EXERCICI	ACUMULADES
S2833002E - MINISTERIO POLITICA TER RITORIAL	2010		95.281,12			
	2011		18.523,42			
	2012					
	2013					
TOTAL AGENT		113.804,54	113.804,54	0,99		
TOTAL DESVIACIONS POSITIVES						
TOTAL DESVIACIONS NEGATIVES						

DESPESES AMB FINANÇAMENT AFECTADA

INFORMACIÓ DE CADA UNITAT DE DESPESA

IDENTIFICACIÓ DE L A DESPES 2010.2.00050.15 - FEOSL/Inst. Escola muntanya a edifici Treball

A) DADES GENERALS IDENTIFICATIUS

EJERCICIO 2013

DATA INICI 1 / 2010 DURADA 4 anys COEFICIENT FINANÇAMENT TOTAL 1,00	APLICACIONES PRESUPUESTARIAS 0770.72001 - Mº POL.TERRITORIAL/FEOSL-FONS EST.Ocup	AGENTES FINANCIADORES S2833002E - MINISTERIO POLITICA TERRITORIAL
---	---	--

B) GESTIÓ DE LA DESPESA

ANY	DESPESES PREVISTES	DESPESA COMPROMESA	OBLIGACIONS RECONEGUES	DESPESA PENDENT
2010			614.366,36	
2011			95.392,38	
2012				
2013				
TOTAL	709.758,74	709.758,74	709.758,74	

C) GESTIÓ DELS INGRESSOS AFECTATS

ANY	INGRESSOS PREVISTOS	INGRESSOS COMPROMESOS	DRETS RECONEGUTS	INGRESSOS PENDENTS
2010			587.074,44	
2011			119.666,27	
2012				
2013				
TOTAL	706.740,71	706.740,71	706.740,71	

DESPESES AMB FINANÇAMENT AFECTADA

INFORMACIÓ DE CADA UNITAT DE DESPESA

IDENTIFICACIÓ DE L A DESPESA

2010.2.00050.15 - FEOSL/Inst. Escola muntanya a edifici Treball

D) DESVIACIONS DE FINANÇAMENT PER AGENTS

EXERCICI 2013

IDENTIFICACIÓ AGENT	ANY	INGRESSOS PREVISTOS	DRETS RECONEGUTS	COEFICIENT FINANÇAMENT	DESVIACIONS DE FINANÇAMENT	
					A L'EXERCICI	ACUMULADES
S2833002E - MINISTERIO POLITICA TER RITORIAL	2010		587.074,44			
	2011		119.666,27			
	2012					
	2013					
TOTAL AGENT		706.740,71	706.740,71	1,00		
TOTAL DESVIACIONS POSITIVES						
TOTAL DESVIACIONS NEGATIVES						

DESPESES AMB FINANÇAMENT AFECTADA

INFORMACIÓ DE CADA UNITAT DE DESPESA

IDENTIFICACIÓ DE L A DESPES 2010.2.00050.16 - FEOSL/Construcció Horts Urbans

A) DADES GENERALS IDENTIFICATIUS

EJERCICIO 2013

DATA INICI 1 / 2010 DURADA 4 anys COEFICIENT FINANÇAMENT TOTAL 0,99	APLICACIONES PRESUPUESTARIAS 0770.72001 - Mº POL.TERRITORIAL/FEOSL-FONS EST.Ocup	AGENTES FINANCIADORES S2833002E - MINISTERIO POLITICA TERRITORIAL
---	---	--

B) GESTIÓ DE LA DESPESA

ANY	DESPESES PREVISTES	DESPESA COMPROMESA	OBLIGACIONS RECONEGUES	DESPESA PENDENT
2010			622.721,60	
2011				
2012				
2013				
TOTAL	622.721,60	622.721,60	622.721,60	

C) GESTIÓ DELS INGRESSOS AFECTATS

ANY	INGRESSOS PREVISTOS	INGRESSOS COMPROMESOS	DRETS RECONEGUTS	INGRESSOS PENDENTS
2010			493.361,22	
2011			124.209,04	
2012				
2013				
TOTAL	617.570,26	617.570,26	617.570,26	

DESPESES AMB FINANÇAMENT AFECTADA

INFORMACIÓ DE CADA UNITAT DE DESPESA

IDENTIFICACIÓ DE L A DESPESA

2010.2.00050.16 - FEOSL/Construcció Horts Urbans

D) DESVIACIONS DE FINANÇAMENT PER AGENTS

EXERCICI 2013

IDENTIFICACIÓ AGENT	ANY	INGRESSOS PREVISTOS	DRETS RECONEGUTS	COEFICIENT FINANÇAMENT	DESVIACIONS DE FINANÇAMENT	
					A L'EXERCICI	ACUMULADES
S2833002E - MINISTERIO POLITICA TER RITORIAL	2010		493.361,22			
	2011		124.209,04			
	2012					
	2013					
TOTAL AGENT		617.570,26	617.570,26	0,99		
TOTAL DESVIACIONS POSITIVES						
TOTAL DESVIACIONS NEGATIVES						

DESPESES AMB FINANÇAMENT AFECTADA

INFORMACIÓ DE CADA UNITAT DE DESPESA

IDENTIFICACIÓ DE L A DESPES 2010.2.00050.17 - FEOSL/Millora Centre Social St.Idefons

A) DADES GENERALS IDENTIFICATIUS

EJERCICIO 2013

DATA INICI 1 / 2010 DURADA 4 anys COEFICIENT FINANÇAMENT TOTAL 0,99	APLICACIONES PRESUPUESTARIAS 0770.72001 - Mº POL.TERRITORIAL/FEOSL-FONS EST.OCCUP	AGENTES FINANCIADORES S2833002E - MINISTERIO POLITICA TERRITORIAL
---	--	--

B) GESTIÓ DE LA DESPESA

ANY	DESPESES PREVISTES	DESPESA COMPROMESA	OBLIGACIONS RECONEGUES	DESPESA PENDENT
2010			262.356,57	
2011			547.913,70	
2012				
2013				
TOTAL	810.270,27	810.270,27	810.270,27	

C) GESTIÓ DELS INGRESSOS AFECTATS

ANY	INGRESSOS PREVISTOS	INGRESSOS COMPROMESOS	DRETS RECONEGUTS	INGRESSOS PENDENTS
2010			671.784,54	
2011			132.176,63	
2012				
2013				
TOTAL	803.961,17	803.961,17	803.961,17	

DESPESES AMB FINANÇAMENT AFECTADA

INFORMACIÓ DE CADA UNITAT DE DESPESA

IDENTIFICACIÓ DE L A DESPESA

2010.2.00050.17 - FEOSL/Millora Centre Social St.Ildefons

D) DESVIACIONS DE FINANÇAMENT PER AGENTS

EXERCICI 2013

IDENTIFICACIÓ AGENT	ANY	INGRESSOS PREVISTOS	DRETS RECONEGUTS	COEFICIENT FINANÇAMENT	DESVIACIONS DE FINANÇAMENT	
					A L'EXERCICI	ACUMULADES
S2833002E - MINISTERIO POLITICA TER RITORIAL	2010		671.784,54			
	2011		132.176,63			
	2012					
	2013					
TOTAL AGENT		803.961,17	803.961,17	0,99		
TOTAL DESVIACIONS POSITIVES						
TOTAL DESVIACIONS NEGATIVES						

DESPESES AMB FINANÇAMENT AFECTADA

INFORMACIÓ DE CADA UNITAT DE DESPESA

IDENTIFICACIÓ DE L A DESPES 2010.2.00050.18 - FEOSL/Rep. Façana Ctre. Joan N.García-Nieto

A) DADES GENERALS IDENTIFICATIUS

EJERCICIO 2013

DATA INICI 1 / 2010 DURADA 4 anys COEFICIENT FINANÇAMENT TOTAL 0,99	APLICACIONES PRESUPUESTARIAS 0770.72001 - Mº POL.TERRITORIAL/FEOSL-FONS EST.Ocup	AGENTES FINANCIADORES S2833002E - MINISTERIO POLITICA TERRITORIAL
---	---	--

B) GESTIÓ DE LA DESPESA

ANY	DESPESES PREVISTES	DESPESA COMPROMESA	OBLIGACIONS RECONEGUES	DESPESA PENDENT
2010			148.430,97	
2011				
2012				
2013				
TOTAL	148.430,97	148.430,97	148.430,97	

C) GESTIÓ DELS INGRESSOS AFECTATS

ANY	INGRESSOS PREVISTOS	INGRESSOS COMPROMESOS	DRETS RECONEGUTS	INGRESSOS PENDENTS
2010			122.212,99	
2011			25.185,15	
2012				
2013				
TOTAL	147.398,14	147.398,14	147.398,14	

DESPESES AMB FINANÇAMENT AFECTADA

INFORMACIÓ DE CADA UNITAT DE DESPESA

IDENTIFICACIÓ DE L A DESPESA

2010.2.00050.18 - FEOSL/Rep. Façana Ctre. Joan N.García-Nieto

D) DESVIACIONS DE FINANÇAMENT PER AGENTS

EXERCICI 2013

IDENTIFICACIÓ AGENT	ANY	INGRESSOS PREVISTOS	DRETS RECONEGUTS	COEFICIENT FINANÇAMENT	DESVIACIONS DE FINANÇAMENT	
					A L'EXERCICI	ACUMULADES
S2833002E - MINISTERIO POLITICA TER RITORIAL	2010		122.212,99			
	2011		25.185,15			
	2012					
	2013					
TOTAL AGENT		147.398,14	147.398,14	0,99		
TOTAL DESVIACIONS POSITIVES						
TOTAL DESVIACIONS NEGATIVES						

DESPESES AMB FINANÇAMENT AFECTADA

INFORMACIÓ DE CADA UNITAT DE DESPESA

IDENTIFICACIÓ DE L A DESPES 2010.2.00050.19 - FEOSL/Antenes Wimax per dependències municipals i esportives

A) DADES GENERALS IDENTIFICATIUS

EJERCICIO 2013

DATA INICI 1 / 2010 DURADA 4 anys COEFICIENT FINANÇAMENT TOTAL 1,00	APLICACIONES PRESUPUESTARIAS 0770.72001 - Mº POL.TERRITORIAL/FEOSL-FONS EST.Ocup	AGENTES FINANCIADORES S2833002E - MINISTERIO POLITICA TERRITORIAL
---	---	--

B) GESTIÓ DE LA DESPESA

ANY	DESPESES PREVISTES	DESPESA COMPROMESA	OBLIGACIONS RECONEGUES	DESPESA PENDENT
2010			37.100,80	
2011				
2012				
2013				
TOTAL	37.100,80	37.100,80	37.100,80	

C) GESTIÓ DELS INGRESSOS AFECTATS

ANY	INGRESSOS PREVISTOS	INGRESSOS COMPROMESOS	DRETS RECONEGUTS	INGRESSOS PENDENTS
2010			37.100,80	
2011				
2012				
2013				
TOTAL	37.100,80	37.100,80	37.100,80	

DESPESES AMB FINANÇAMENT AFECTADA

INFORMACIÓ DE CADA UNITAT DE DESPESA

IDENTIFICACIÓ DE LA DESPESA

2010.2.00050.19 - FEOSL/Antenes Wimax per dependències municipals i esportives

D) DESVIACIONS DE FINANÇAMENT PER AGENTS

EXERCICI 2013

IDENTIFICACIÓ AGENT	ANY	INGRESSOS PREVISTOS	DRETS RECONEGUTS	COEFICIENT FINANÇAMENT	DESVIACIONS DE FINANÇAMENT	
					A L'EXERCICI	ACUMULADES
S2833002E - MINISTERIO POLITICA TER RITORIAL	2010		37.100,80			
	2011					
	2012					
	2013					
TOTAL AGENT		37.100,80	37.100,80	1,00		
TOTAL DESVIACIONS POSITIVES						
TOTAL DESVIACIONS NEGATIVES						

DESPESES AMB FINANÇAMENT AFECTADA

INFORMACIÓ DE CADA UNITAT DE DESPESA

IDENTIFICACIÓ DE L A DESPES 2010.2.00050.20 - FEOSL/Software signatura electr., gestió actius i inventari

A) DADES GENERALS IDENTIFICATIUS

EJERCICIO 2013

DATA INICI 1 / 2010 DURADA 4 anys COEFICIENT FINANÇAMENT TOTAL 0,99	APLICACIONES PRESUPUESTARIAS 0770.72001 - Mº POL.TERRITORIAL/FEOSL-FONS EST.OCCUP	AGENTES FINANCIADORES S2833002E - MINISTERIO POLITICA TERRITORIAL
---	--	--

B) GESTIÓ DE LA DESPESA

ANY	DESPESES PREVISTES	DESPESA COMPROMESA	OBLIGACIONS RECONEGUES	DESPESA PENDENT
2010			101.322,18	
2011				
2012				
2013				
TOTAL	101.322,18	101.322,18	101.322,18	

C) GESTIÓ DELS INGRESSOS AFECTATS

ANY	INGRESSOS PREVISTOS	INGRESSOS COMPROMESOS	DRETS RECONEGUTS	INGRESSOS PENDENTS
2010			84.664,12	
2011			15.735,88	
2012				
2013				
TOTAL	100.400,00	100.400,00	100.400,00	

DESPESES AMB FINANÇAMENT AFECTADA

INFORMACIÓ DE CADA UNITAT DE DESPESA

IDENTIFICACIÓ DE L A DESPESA

2010.2.00050.20 - FEOSL/Software signatura electr., gestió actius i inventari

D) DESVIACIONS DE FINANÇAMENT PER AGENTS

EXERCICI 2013

IDENTIFICACIÓ AGENT	ANY	INGRESSOS PREVISTOS	DRETS RECONEGUTS	COEFICIENT FINANÇAMENT	DESVIACIONS DE FINANÇAMENT	
					A L'EXERCICI	ACUMULADES
S2833002E - MINISTERIO POLITICA TER RITORIAL	2010		84.664,12			
	2011		15.735,88			
	2012					
	2013					
TOTAL AGENT		100.400,00	100.400,00	0,99		
TOTAL DESVIACIONS POSITIVES						
TOTAL DESVIACIONS NEGATIVES						

DESPESES AMB FINANÇAMENT AFECTADA

INFORMACIÓ DE CADA UNITAT DE DESPESA

IDENTIFICACIÓ DE L A DESPES 2010.2.01120.6 - Impuls-Treball/Efic.energètica i energ.renov.(INVERSIONS)

A) DADES GENERALS IDENTIFICATIUS

EJERCICIO 2013

DATA INICI 5 / 2010 DURADA 4 anys COEFICIENT FINANÇAMENT TOTAL 0,07	APLICACIONES PRESUPUESTARIAS 0770.75084 - ALTRES SUBV. CAP. GENE/MEDI AMBIENT	AGENTES FINANCIADORES S0811001G - GENERALITAT DE CATALUNYA
---	--	---

B) GESTIÓ DE LA DESPESA

ANY	DESPESES PREVISTES	DESPESA COMPROMESA	OBLIGACIONS RECONEGUES	DESPESA PENDENT
2010			67.579,42	
2011			21.028,81	
2012				
2013				
TOTAL	88.608,23	88.608,23	88.608,23	

C) GESTIÓ DELS INGRESSOS AFECTATS

ANY	INGRESSOS PREVISTOS	INGRESSOS COMPROMESOS	DRETS RECONEGUTS	INGRESSOS PENDENTS
2010				
2011				
2012			6.475,20	
2013				
TOTAL	6.475,20	6.475,20	6.475,20	

DESPESES AMB FINANÇAMENT AFECTADA

INFORMACIÓ DE CADA UNITAT DE DESPESA

IDENTIFICACIÓ DE L A DESPESA 2010.2.01120.6 - Impuls-Treball/Efic.energètica i energ.renov.(INVERSIONS)

D) DESVIACIONS DE FINANÇAMENT PER AGENTS

EXERCICI 2013

IDENTIFICACIÓ AGENT	ANY	INGRESSOS PREVISTOS	DRETS RECONEGUTS	COEFICIENT FINANÇAMENT	DESVIACIONS DE FINANÇAMENT	
					A L'EXERCICI	ACUMULADES
S0811001G - GENERALITAT DE CATALUN A	2010					
	2011					
	2012		6.475,20			
	2013					
TOTAL AGENT		6.475,20	6.475,20	0,07		
TOTAL DESVIACIONS POSITIVES						
TOTAL DESVIACIONS NEGATIVES						

DESPESES AMB FINANÇAMENT AFECTADA

INFORMACIÓ DE CADA UNITAT DE DESPESA

IDENTIFICACIÓ DE L A DESPES 2010.2.01120.12 - Instal. Tendals a Parcs Infantils

A) DADES GENERALS IDENTIFICATIUS

EJERCICIO 2013

DATA INICI 8 / 2010 DURADA 3 anys COEFICIENT FINANÇAMENT TOTAL 1,00	APLICACIONES PRESUPUESTARIAS 0770.91300 - PRESTEC LLARG TERMINI	AGENTES FINANCIADORES G08169815 - CAIXA D'ESTALVIS DE CATALUNYA
---	--	--

B) GESTIÓ DE LA DESPESA

ANY	DESPESES PREVISTES	DESPESA COMPROMESA	OBLIGACIONS RECONEGUDES	DESPESA PENDENT
2010			8.991,60	
2011			102.341,44	
2012				
2013				
TOTAL	111.333,04	111.333,04	111.333,04	

C) GESTIÓ DELS INGRESSOS AFECTATS

ANY	INGRESSOS PREVISTOS	INGRESSOS COMPROMESOS	DRETS RECONEGUTS	INGRESSOS PENDENTS
2010			195.044,00	
2011			-83.710,96	
2012				
2013				
TOTAL	111.333,04		111.333,04	

DESPESES AMB FINANÇAMENT AFECTADA

INFORMACIÓ DE CADA UNITAT DE DESPESA

IDENTIFICACIÓ DE L A DESPESA 2010.2.01120.12 - Instal. Tendals a Parcs Infantils

D) DESVIACIONS DE FINANÇAMENT PER AGENTS

EXERCICI 2013

IDENTIFICACIÓ AGENT	ANY	INGRESSOS PREVISTOS	DRETS RECONEGUTS	COEFICIENT FINANÇAMENT	DESVIACIONS DE FINANÇAMENT	
					A L'EXERCICI	ACUMULADES
G08169815 - CAIXA D'ESTALVIS DE CAT ALUNYA	2010		195.044,00			
	2011		-83.710,96			
	2012					
	2013					
TOTAL AGENT		111.333,04	111.333,04	1,00		
TOTAL DESVIACIONS POSITIVES						
TOTAL DESVIACIONS NEGATIVES						

DESPESES AMB FINANÇAMENT AFECTADA

INFORMACIÓ DE CADA UNITAT DE DESPESA

IDENTIFICACIÓ DE L A DESPES 2010.2.01130.6 - Obres reparació col.lector III

A) DADES GENERALS IDENTIFICATIUS

EJERCICIO 2013

DATA INICI 7 / 2010 DURADA 3 anys COEFICIENT FINANÇAMENT TOTAL 0,58	APLICACIONES PRESUPUESTARIAS 0770.91300 - PRESTEC LLARG TERMINI 0770.76401 - AMB/REPARACIO COL.LECTOR III (INV.ESTRA	AGENTES FINANCIADORES G08169815 - CAIXA D'ESTALVIS DE CATALUNYA P0800258F - AREA METROPOLITANA DE BARCELONA
---	--	---

B) GESTIÓ DE LA DESPESA

ANY	DESPESES PREVISTES	DESPESA COMPROMESA	OBLIGACIONS RECONEGUDES	DESPESA PENDENT
2010			2.027.147,91	
2011			597.680,21	
2012			5.310,00	
2013				
TOTAL	2.630.138,12	2.630.138,12	2.630.138,12	

C) GESTIÓ DELS INGRESSOS AFECTATS

ANY	INGRESSOS PREVISTOS	INGRESSOS COMPROMESOS	DRETS RECONEGUTS	INGRESSOS PENDENTS
2010			615.000,00	
2011			916.286,44	
2012				
2013				
TOTAL	1.531.286,44	916.286,44	1.531.286,44	

DESPESES AMB FINANÇAMENT AFECTADA

INFORMACIÓ DE CADA UNITAT DE DESPESA

IDENTIFICACIÓ DE L A DESPESA

2010.2.01130.6 - Obres reparació col.lector III

D) DESVIACIONS DE FINANÇAMENT PER AGENTS

EXERCICI 2013

IDENTIFICACIÓ AGENT	ANY	INGRESSOS PREVISTOS	DRETS RECONEGUTS	COEFICIENT FINANÇAMENT	DESVIACIONS DE FINANÇAMENT	
					A L'EXERCICI	ACUMULADES
G08169815 - CAIXA D'ESTALVIS DE CAT ALUNYA	2010		615.000,00			
	2011					
	2012					
	2013					
TOTAL AGENT		615.000,00	615.000,00	0,23		
P0800258F - AREA METROPOLITANA DE B ARCELONA	2011		916.286,44			
	2012					
	2013					
TOTAL AGENT		916.286,44	916.286,44	0,35		
TOTAL DESVIACIONS POSITIVES						
TOTAL DESVIACIONS NEGATIVES						

DESPESES AMB FINANÇAMENT AFECTADA

INFORMACIÓ DE CADA UNITAT DE DESPESA

IDENTIFICACIÓ DE L A DESPES 2010.2.01130.9 - Reurbanització c/Cinema Bel

A) DADES GENERALS IDENTIFICATIUS

EJERCICIO 2013

DATA INICI 8 / 2010 DURADA 3 anys COEFICIENT FINANÇAMENT TOTAL 0,98	APLICACIONES PRESUPUESTARIAS 0770.91300 - PRESTEC LLARG TERMINI	AGENTES FINANCIADORES G08169815 - CAIXA D'ESTALVIS DE CATALUNYA G65345472 - CATALUNYA CAIXA (CATALUNYA-TARRAGONA-
---	--	---

B) GESTIÓ DE LA DESPESA

ANY	DESPESES PREVISTES	DESPESA COMPROMESA	OBLIGACIONS RECONEGUES	DESPESA PENDENT
2010				
2011			236.349,48	
2012			43.362,86	
2013				
TOTAL	280.196,34	280.196,34	279.712,34	484,00

C) GESTIÓ DELS INGRESSOS AFECTATS

ANY	INGRESSOS PREVISTOS	INGRESSOS COMPROMESOS	DRETS RECONEGUTS	INGRESSOS PENDENTS
2010			100.000,00	
2011			13.932,24	
2012			205.006,99	
2013			-44.090,01	
TOTAL	274.849,22		274.849,22	

DESPESES AMB FINANÇAMENT AFECTADA

INFORMACIÓ DE CADA UNITAT DE DESPESA

IDENTIFICACIÓ DE L A DESPESA

2010.2.01130.9 - Reurbanització c/Cinema Bel

D) DESVIACIONS DE FINANÇAMENT PER AGENTS

EXERCICI 2013

IDENTIFICACIÓ AGENT	ANY	INGRESSOS PREVISTOS	DRETS RECONEGUTS	COEFICIENT FINANÇAMENT	DESVIACIONS DE FINANÇAMENT	
					A L'EXERCICI	ACUMULADES
G08169815 - CAIXA D'ESTALVIS DE CAT ALUNYA	2010		100.000,00			
	2011					
	2012					
	2013					
TOTAL AGENT		100.000,00	100.000,00	0,36		172,74
G65345472 - CATALUNYA CAIXA (CATAL NYA-TARRAGONA-MANRESA)	2011		13.932,24			
	2012		205.006,99			
	2013		-44.090,01			
TOTAL AGENT		174.849,22	174.849,22	0,62	-44.090,01	302,03
TOTAL DESVIACIONS POSITIVES						474,77
TOTAL DESVIACIONS NEGATIVES						44.090,01

DESPESES AMB FINANÇAMENT AFECTADA

INFORMACIÓ DE CADA UNITAT DE DESPESA

IDENTIFICACIÓ DE L A DESPES 2010.2.01130.10 - Reurbanització c/Llinars

A) DADES GENERALS IDENTIFICATIUS

EJERCICIO 2013

DATA INICI 8 / 2010 DURADA 3 anys COEFICIENT FINANÇAMENT TOTAL 0,94	APLICACIONES PRESUPUESTARIAS 0770.76300 - M.M.A.M.B./OP.ESTRUCTURANTS 0770.91300 - PRESTEC LLARG TERMINI	AGENTES FINANCIADORES P0800025I - MANCOMUNITAT MUNIC.AREA METROP. BAR G65345472 - CATALUNYA CAIXA (CATALUNYA-TARRAGONA- P0800258F - AREA METROPOLITANA DE BARCELONA
---	--	--

B) GESTIÓ DE LA DESPESA

ANY	DESPESES PREVISTES	DESPESA COMPROMESA	OBLIGACIONS RECONEGUDES	DESPESA PENDENT
2010				
2011			422.029,39	
2012			1.581,78	
2013			53.091,63	
TOTAL	478.598,34	477.646,80	476.702,80	1.895,54

C) GESTIÓ DELS INGRESSOS AFECTATS

ANY	INGRESSOS PREVISTOS	INGRESSOS COMPROMESOS	DRETS RECONEGUTS	INGRESSOS PENDENTS
2010			304.955,88	
2011			22.473,38	
2012			99.174,62	
2013			25.299,00	
TOTAL	451.902,88		451.902,88	

DESPESES AMB FINANÇAMENT AFECTADA

INFORMACIÓ DE CADA UNITAT DE DESPESA

IDENTIFICACIÓ DE L A DESPESA

2010.2.01130.10 - Reurbanització c/Linars

D) DESVIACIONS DE FINANÇAMENT PER AGENTS

EXERCICI 2013

IDENTIFICACIÓ AGENT	ANY	INGRESSOS PREVISTOS	DRETS RECONEGUTS	COEFICIENT FINANÇAMENT	DESVIACIONS DE FINANÇAMENT		
					A L'EXERCICI	ACUMULADES	
P0800025I - MANCOMUNITAT MUNIC.ARE METROP. BARNA. (***)BAIXA PER FUSIO (***)	2010		304.955,88				
	2011						
	2012						
	2013						
TOTAL AGENT		304.955,88	304.955,88	0,64	-33.829,21	1.207,81	
G65345472 - CATALUNYA CAIXA (CATALUNYA-TARRAGONA-MANRESA)	2011		22.473,38				
	2012		99.174,62				
	2013		25.299,00				
TOTAL AGENT		146.947,00	146.947,00	0,31	8.997,95	582,00	
P0800258F - AREA METROPOLITANA DE BARCELONA	2011						
	2012						
	2013						
TOTAL AGENT				0,00			
TOTAL DESVIACIONS POSITIVES						8.997,95	1.789,81
TOTAL DESVIACIONS NEGATIVES						33.829,21	

DESPESES AMB FINANÇAMENT AFECTADA

INFORMACIÓ DE CADA UNITAT DE DESPESA

IDENTIFICACIÓ DE L A DESPES 2010.2.05510.1 - Conveni Ministeri Foment-Generalitat-Ajuntament (Plana Galet)

A) DADES GENERALS IDENTIFICATIUS

EJERCICIO 2013

DATA INICI 1 / 2010 DURADA 5 anys COEFICIENT FINANÇAMENT TOTAL 1,00	APLICACIONES PRESUPUESTARIAS 0770.75064 - ALTRES TRANSF.CAP. GENERALITAT/CONV.MIN 0770.75067 - ALTRES TRANSF.CAP.CONV. GENERALITAT-Mº/	AGENTES FINANCIADORES S0811001G - GENERALITAT DE CATALUNYA
---	--	---

B) GESTIÓ DE LA DESPESA

ANY	DESPESES PREVISTES	DESPESA COMPROMESA	OBLIGACIONS RECONEGUDES	DESPESA PENDENT
2010				
2011			1.500.000,00	
2012			600.000,00	
2013			300.000,00	
2014				
TOTAL	3.000.000,00	2.400.000,00	2.400.000,00	600.000,00

C) GESTIÓ DELS INGRESSOS AFECTATS

ANY	INGRESSOS PREVISTOS	INGRESSOS COMPROMESOS	DRETS RECONEGUTS	INGRESSOS PENDENTS
2010			1.500.000,00	
2011			1.500.000,00	
2012				
2013				
TOTAL	3.000.000,00	3.000.000,00	3.000.000,00	

DESPESES AMB FINANÇAMENT AFECTADA

INFORMACIÓ DE CADA UNITAT DE DESPESA

IDENTIFICACIÓ DE L A DESPESA

2010.2.05510.1 - Conveni Ministeri Foment-Generalitat-Ajuntament (Plana Galet)

D) DESVIACIONS DE FINANÇAMENT PER AGENTS

EXERCICI 2013

IDENTIFICACIÓ AGENT	ANY	INGRESSOS PREVISTOS	DRETS RECONEGUTS	COEFICIENT FINANÇAMENT	DESVIACIONS DE FINANÇAMENT	
					A L'EXERCICI	ACUMULADES
S0811001G - GENERALITAT DE CATALUN A	2010		1.500.000,00			
	2011		1.500.000,00			
	2012					
	2013					
TOTAL AGENT		3.000.000,00	3.000.000,00	1,00	-300.000,00	600.000,00
TOTAL DESVIACIONS POSITIVES						600.000,00
TOTAL DESVIACIONS NEGATIVES						300.000,00

DESPESES AMB FINANÇAMENT AFECTADA

INFORMACIÓ DE CADA UNITAT DE DESPESA

IDENTIFICACIÓ DE L A DESPES 2010.2.05510.2 - Proj. intervenció int. barri FontSanta/actuacio 2.01.01

A) DADES GENERALS IDENTIFICATIUS

EJERCICIO 2013

DATA INICI 7 / 2010 DURADA 5 anys COEFICIENT FINANÇAMENT TOTAL 0,49	APLICACIONES PRESUPUESTARIAS 0770.75061 - ALTRES TRANSF.CAP.CONV. GENERALITAT/PRO	AGENTES FINANCIADORES S0811001G - GENERALITAT DE CATALUNYA
---	--	---

B) GESTIÓ DE LA DESPESA

ANY	DESPESES PREVISTES	DESPESA COMPROMESA	OBLIGACIONS RECONEGUES	DESPESA PENDENT
2010				
2011				
2012			3.882.896,63	
2013			916.456,81	
TOTAL	4.808.400,07	4.808.199,43	4.799.353,44	9.046,63

C) GESTIÓ DELS INGRESSOS AFECTATS

ANY	INGRESSOS PREVISTOS	INGRESSOS COMPROMESOS	DRETS RECONEGUTS	INGRESSOS PENDENTS
2010			40.746,02	
2011			124.236,62	
2012				
2013				
2014				
TOTAL	2.369.549,23	2.369.549,23	164.982,64	2.204.566,59

DESPESES AMB FINANÇAMENT AFECTADA

INFORMACIÓ DE CADA UNITAT DE DESPESA

IDENTIFICACIÓ DE L A DESPESA

2010.2.05510.2 - Proj. intervenció int. barri FontSanta/actuacio 2.01.01

D) DESVIACIONS DE FINANÇAMENT PER AGENTS

EXERCICI 2013

IDENTIFICACIÓ AGENT	ANY	INGRESSOS PREVISTOS	DRETS RECONEGUTS	COEFICIENT FINANÇAMENT	DESVIACIONS DE FINANÇAMENT	
					A L'EXERCICI	ACUMULADES
S0811001G - GENERALITAT DE CATALUN A	2010		40.746,02			
	2011		124.236,62			
	2012					
	2013					
	2014					
TOTAL AGENT		2.369.549,23	164.982,64	0,49	-451.624,14	-2.200.108,47
TOTAL DESVIACIONS POSITIVES						
TOTAL DESVIACIONS NEGATIVES						451.624,14 2.200.108,47

DESPESES AMB FINANÇAMENT AFECTADA

INFORMACIÓ DE CADA UNITAT DE DESPESA

IDENTIFICACIÓ DE L A DESPES 2010.2.06610.1 - REFORMA PATRONAT CULTURAL

A) DADES GENERALS IDENTIFICATIUS

EJERCICIO 2013

DATA INICI 9 / 2010 DURADA 0 anys COEFICIENT FINANÇAMENT TOTAL 1,00	APLICACIONES PRESUPUESTARIAS 0770.76123 - DIPUTACIÓ/SUBV.CAP.REF.PATRONAT	AGENTES FINANCIADORES P0800000B - DIPUTACIO DE BARCELONA
---	--	---

B) GESTIÓ DE LA DESPESA

ANY	DESPESES PREVISTES	DESPESA COMPROMESA	OBLIGACIONS RECONEGUDES	DESPESA PENDENT
2010			22.500,00	
2011				
2012				
2013				
TOTAL	22.500,00	22.500,00	22.500,00	

C) GESTIÓ DELS INGRESSOS AFECTATS

ANY	INGRESSOS PREVISTOS	INGRESSOS COMPROMESOS	DRETS RECONEGUTS	INGRESSOS PENDENTS
2010			4.500,00	
2011			18.000,00	
2012				
2013				
TOTAL	22.500,00	22.500,00	22.500,00	

DESPESES AMB FINANÇAMENT AFECTADA

INFORMACIÓ DE CADA UNITAT DE DESPESA

IDENTIFICACIÓ DE L A DESPESA

2010.2.06610.1 - REFORMA PATRONAT CULTURAL

D) DESVIACIONS DE FINANÇAMENT PER AGENTS

EXERCICI 2013

IDENTIFICACIÓ AGENT	ANY	INGRESSOS PREVISTOS	DRETS RECONEGUTS	COEFICIENT FINANÇAMENT	DESVIACIONS DE FINANÇAMENT	
					A L'EXERCICI	ACUMULADES
P0800000B - DIPUTACIO DE BARCELONA	2010		4.500,00			
	2011		18.000,00			
	2012					
	2013					
TOTAL AGENT		22.500,00	22.500,00	1,00		
TOTAL DESVIACIONS POSITIVES						
TOTAL DESVIACIONS NEGATIVES						

DESPESES AMB FINANÇAMENT AFECTADA

INFORMACIÓ DE CADA UNITAT DE DESPESA

IDENTIFICACIÓ DE L A DESPES 2010.3.01120.7 - Impuls-Treball/Efic.energètica i energ.renov.(FUNCIONAMENT)

A) DADES GENERALS IDENTIFICATIUS

EJERCICIO 2013

DATA INICI 5 / 2010 DURADA 4 anys COEFICIENT FINANÇAMENT TOTAL 0,18	APLICACIONES PRESUPUESTARIAS 0663.45080 - ALTRES SUBVENCIONS/ESCOLES BRESSOL 0770.45110 - INSTITUT CATALA D'ENERGIA/GENERALITAT	AGENTES FINANCIADORES S0811001G - GENERALITAT DE CATALUNYA Q5850020H - INSTITUT CATALÀ D'ENERGIA
---	---	--

B) GESTIÓ DE LA DESPESA

ANY	DESPESES PREVISTES	DESPESA COMPROMESA	OBLIGACIONS RECONEGUDES	DESPESA PENDENT
2010			120.993,38	
2011			25.121,01	
2012				
2013				
TOTAL	146.114,39	146.114,39	146.114,39	

C) GESTIÓ DELS INGRESSOS AFECTATS

ANY	INGRESSOS PREVISTOS	INGRESSOS COMPROMESOS	DRETS RECONEGUTS	INGRESSOS PENDENTS
2010				
2011				
2012			26.039,90	
2013				
TOTAL	26.039,90	26.039,90	26.039,90	

DESPESES AMB FINANÇAMENT AFECTADA

INFORMACIÓ DE CADA UNITAT DE DESPESA

IDENTIFICACIÓ DE L A DESPESA

2010.3.01120.7 - Impuls-Treball/Efic.energètica i energ.renov.(FUNCIONAMENT)

D) DESVIACIONS DE FINANÇAMENT PER AGENTS

EXERCICI 2013

IDENTIFICACIÓ AGENT	ANY	INGRESSOS PREVISTOS	DRETS RECONEGUTS	COEFICIENT FINANÇAMENT	DESVIACIONS DE FINANÇAMENT	
					A L'EXERCICI	ACUMULADES
S0811001G - GENERALITAT DE CATALUN A	2010					
	2011					
	2012					
	2013					
TOTAL AGENT				0,00		
Q5850020H - INSTITUT CATALÀ D'ENERG IA	2012		26.039,90			
	2013					
TOTAL AGENT		26.039,90	26.039,90	0,18		
TOTAL DESVIACIONS POSITIVES						
TOTAL DESVIACIONS NEGATIVES						

DESPESES AMB FINANÇAMENT AFECTADA

INFORMACIÓ DE CADA UNITAT DE DESPESA

IDENTIFICACIÓ DE L A DESPES 2010.3.07730.1 - Pactes Territorials/Club de la feina (10/Y/62679)

A) DADES GENERALS IDENTIFICATIUS

EJERCICIO 2013

DATA INICI 5 / 2010 DURADA 2 anys COEFICIENT FINANÇAMENT TOTAL 1,00	APLICACIONES PRESUPUESTARIAS 0770.46111 - DIPUTACIO / PACTE TERRITORIAL	AGENTES FINANCIADORES P0800000B - DIPUTACIO DE BARCELONA
---	--	---

B) GESTIÓ DE LA DESPESA

ANY	DESPESES PREVISTES	DESPESA COMPROMESA	OBLIGACIONS RECONEGUES	DESPESA PENDENT
2010			11.185,23	
2011			580,88	
2012				
2013				
TOTAL	11.766,11	11.766,11	11.766,11	

C) GESTIÓ DELS INGRESSOS AFECTATS

ANY	INGRESSOS PREVISTOS	INGRESSOS COMPROMESOS	DRETS RECONEGUTS	INGRESSOS PENDENTS
2010			3.273,23	
2011			9.565,46	
2012				
2013			-1.072,58	
TOTAL	11.766,11	16.111,92	11.766,11	

DESPESES AMB FINANÇAMENT AFECTADA

INFORMACIÓ DE CADA UNITAT DE DESPESA

IDENTIFICACIÓ DE L A DESPESA

2010.3.07730.1 - Pactes Territorials/Club de la feina (10/Y/62679)

D) DESVIACIONS DE FINANÇAMENT PER AGENTS

EXERCICI 2013

IDENTIFICACIÓ AGENT	ANY	INGRESSOS PREVISTOS	DRETS RECONEGUTS	COEFICIENT FINANÇAMENT	DESVIACIONS DE FINANÇAMENT	
					A L'EXERCICI	ACUMULADES
P0800000B - DIPUTACIO DE BARCELONA	2010		3.273,23			
	2011		9.565,46			
	2012					
	2013		-1.072,58			
TOTAL AGENT		11.766,11	11.766,11	1,00	-1.072,58	
TOTAL DESVIACIONS POSITIVES						
TOTAL DESVIACIONS NEGATIVES						1.072,58

DESPESES AMB FINANÇAMENT AFECTADA

INFORMACIÓ DE CADA UNITAT DE DESPESA

IDENTIFICACIÓ DE L A DESPES 2010.3.07730.2 - Pactes Territorials/Canalització d'usuaris (10/Y/62678)

A) DADES GENERALS IDENTIFICATIUS

EJERCICIO 2013

DATA INICI 5 / 2010 DURADA 2 anys COEFICIENT FINANÇAMENT TOTAL 0,90	APLICACIONES PRESUPUESTARIAS 0770.46111 - DIPUTACIO / PACTE TERRITORIAL	AGENTES FINANCIADORES P0800000B - DIPUTACIO DE BARCELONA
---	--	---

B) GESTIÓ DE LA DESPESA

ANY	DESPESES PREVISTES	DESPESA COMPROMESA	OBLIGACIONS RECONEGUDES	DESPESA PENDENT
2010			14.849,46	
2011			731,12	
2012				
2013				
TOTAL	15.580,58	15.580,58	15.580,58	

C) GESTIÓ DELS INGRESSOS AFECTATS

ANY	INGRESSOS PREVISTOS	INGRESSOS COMPROMESOS	DRETS RECONEGUTS	INGRESSOS PENDENTS
2010				
2011			13.969,90	
2012				
2013				
TOTAL	13.969,90	13.969,90	13.969,90	

DESPESES AMB FINANÇAMENT AFECTADA

INFORMACIÓ DE CADA UNITAT DE DESPESA

IDENTIFICACIÓ DE L A DESPESA

2010.3.07730.2 - Pactes Territorials/Canalització d'usuaris (10/Y/62678)

D) DESVIACIONS DE FINANÇAMENT PER AGENTS

EXERCICI 2013

IDENTIFICACIÓ AGENT	ANY	INGRESSOS PREVISTOS	DRETS RECONEGUTS	COEFICIENT FINANÇAMENT	DESVIACIONS DE FINANÇAMENT	
					A L'EXERCICI	ACUMULADES
P0800000B - DIPUTACIO DE BARCELONA	2010					
	2011		13.969,90			
	2012					
	2013					
TOTAL AGENT		13.969,90	13.969,90	0,90		
TOTAL DESVIACIONS POSITIVES						
TOTAL DESVIACIONS NEGATIVES						

DESPESES AMB FINANÇAMENT AFECTADA

INFORMACIÓ DE CADA UNITAT DE DESPESA

IDENTIFICACIÓ DE L A DESPES 2010.3.07730.3 - Pactes Territorials/Prospecció d'empreses (10/Y/62680)

A) DADES GENERALS IDENTIFICATIUS

EJERCICIO 2013

DATA INICI	5 / 2010	APLICACIONES PRESUPUESTARIAS	AGENTES FINANCIADORES
DURADA	2 anys	0770.46111 - DIPUTACIO / PACTE TERRITORIAL	P0800000B - DIPUTACIO DE BARCELONA
COEFICIENT FINANÇAMENT TOTAL	0,89		

B) GESTIÓ DE LA DESPESA

ANY	DESPESES PREVISTES	DESPESA COMPROMESA	OBLIGACIONS RECONEGUDES	DESPESA PENDENT
2010			14.801,96	
2011			411,04	
2012				
2013				
TOTAL	15.213,00	15.213,00	15.213,00	

C) GESTIÓ DELS INGRESSOS AFECTATS

ANY	INGRESSOS PREVISTOS	INGRESSOS COMPROMESOS	DRETS RECONEGUTS	INGRESSOS PENDENTS
2010				
2011			13.465,83	
2012				
2013				
TOTAL	13.465,83	13.465,83	13.465,83	

DESPESES AMB FINANÇAMENT AFECTADA

INFORMACIÓ DE CADA UNITAT DE DESPESA

IDENTIFICACIÓ DE L A DESPESA 2010.3.07730.3 - Pactes Territorials/Prospecció d'empreses (10/Y/62680)

D) DESVIACIONS DE FINANÇAMENT PER AGENTS

EXERCICI 2013

IDENTIFICACIÓ AGENT	ANY	INGRESSOS PREVISTOS	DRETS RECONEGUTS	COEFICIENT FINANÇAMENT	DESVIACIONS DE FINANÇAMENT	
					A L'EXERCICI	ACUMULADES
P0800000B - DIPUTACIO DE BARCELONA	2010					
	2011		13.465,83			
	2012					
	2013					
TOTAL AGENT		13.465,83	13.465,83	0,89		
TOTAL DESVIACIONS POSITIVES						
TOTAL DESVIACIONS NEGATIVES						

DESPESES AMB FINANÇAMENT AFECTADA

INFORMACIÓ DE CADA UNITAT DE DESPESA

IDENTIFICACIÓ DE L A DESPES 2010.3.07730.4 - Pactes Territorials/Tutorització d'alumnes (10/Y/62681)

A) DADES GENERALS IDENTIFICATIUS

EJERCICIO 2013

DATA INICI 5 / 2010 DURADA 2 anys COEFICIENT FINANÇAMENT TOTAL 0,93	APLICACIONES PRESUPUESTARIAS 0770.46111 - DIPUTACIO / PACTE TERRITORIAL	AGENTES FINANCIADORES P0800000B - DIPUTACIO DE BARCELONA
---	--	---

B) GESTIÓ DE LA DESPESA

ANY	DESPESES PREVISTES	DESPESA COMPROMESA	OBLIGACIONS RECONEGUDES	DESPESA PENDENT
2010			14.873,06	
2011			413,00	
2012				
2013				
TOTAL	15.286,06	15.286,06	15.286,06	

C) GESTIÓ DELS INGRESSOS AFECTATS

ANY	INGRESSOS PREVISTOS	INGRESSOS COMPROMESOS	DRETS RECONEGUTS	INGRESSOS PENDENTS
2010				
2011			14.146,02	
2012				
2013				
TOTAL	14.146,02	14.146,02	14.146,02	

DESPESES AMB FINANÇAMENT AFECTADA

INFORMACIÓ DE CADA UNITAT DE DESPESA

IDENTIFICACIÓ DE LA DESPESA

2010.3.07730.4 - Pactes Territorials/Tutorització d'alumnes (10/Y/62681)

D) DESVIACIONS DE FINANÇAMENT PER AGENTS

EXERCICI 2013

IDENTIFICACIÓ AGENT	ANY	INGRESSOS PREVISTOS	DRETS RECONEGUTS	COEFICIENT FINANÇAMENT	DESVIACIONS DE FINANÇAMENT	
					A L'EXERCICI	ACUMULADES
P0800000B - DIPUTACIO DE BARCELONA	2010					
	2011		14.146,02			
	2012					
	2013					
TOTAL AGENT		14.146,02	14.146,02	0,93		
		TOTAL DESVIACIONS POSITIVES				
		TOTAL DESVIACIONS NEGATIVES				

DESPESES AMB FINANÇAMENT AFECTADA

INFORMACIÓ DE CADA UNITAT DE DESPESA

IDENTIFICACIÓ DE L A DESPES 2010.3.07750.1 - Aport. C.Ccal. Baix Llob.Fons Local 10-Servs.Suprampals.

A) DADES GENERALS IDENTIFICATIUS

EJERCICIO 2013

DATA INICI 3 / 2010 DURADA 4 anys COEFICIENT FINANÇAMENT TOTAL 1,00	APLICACIONES PRESUPUESTARIAS 0770.45001 - ALTRES TRANSF./FONS LOCAL (SERVS.SUPRAM	AGENTES FINANCIADORES S0811001G - GENERALITAT DE CATALUNYA
---	--	---

B) GESTIÓ DE LA DESPESA

ANY	DESPESES PREVISTES	DESPESA COMPROMESA	OBLIGACIONS RECONEGUDES	DESPESA PENDENT
2010			48.265,19	
2011				
2012				
2013				
TOTAL	48.265,19	48.265,19	48.265,19	

C) GESTIÓ DELS INGRESSOS AFECTATS

ANY	INGRESSOS PREVISTOS	INGRESSOS COMPROMESOS	DRETS RECONEGUTS	INGRESSOS PENDENTS
2010			48.265,19	
2011				
2012				
2013				
TOTAL	48.265,19		48.265,19	

DESPESES AMB FINANÇAMENT AFECTADA

INFORMACIÓ DE CADA UNITAT DE DESPESA

IDENTIFICACIÓ DE L A DESPESA

2010.3.07750.1 - Aport. C.Ccal. Baix Llob.Fons Local 10-Servs.Suprampals.

D) DESVIACIONS DE FINANÇAMENT PER AGENTS

EXERCICI 2013

IDENTIFICACIÓ AGENT	ANY	INGRESSOS PREVISTOS	DRETS RECONEGUTS	COEFICIENT FINANÇAMENT	DESVIACIONS DE FINANÇAMENT	
					A L'EXERCICI	ACUMULADES
S0811001G - GENERALITAT DE CATALUN A	2010		48.265,19			
	2011					
	2012					
	2013					
TOTAL AGENT		48.265,19	48.265,19	1,00		
TOTAL DESVIACIONS POSITIVES						
TOTAL DESVIACIONS NEGATIVES						

DESPESES AMB FINANÇAMENT AFECTADA

INFORMACIÓ DE CADA UNITAT DE DESPESA

IDENTIFICACIÓ DE L A DESPES 2010.3.13010.1 - FORMACIO OCUPACIONAL/INTRODUCCIO A L'ANGLES (50492/001)

A) DADES GENERALS IDENTIFICATIUS

EJERCICIO 2013

DATA INICI 4 / 2010 DURADA 4 anys COEFICIENT FINANÇAMENT TOTAL 1,00	APLICACIONES PRESUPUESTARIAS 0770.45097 - SUBV. GENERALITAT/FORMACIO	AGENTES FINANCIADORES S0811001G - GENERALITAT DE CATALUNYA
---	---	---

B) GESTIÓ DE LA DESPESA

ANY	DESPESES PREVISTES	DESPESA COMPROMESA	OBLIGACIONS RECONEGUES	DESPESA PENDENT
2010			3.270,97	
2011				
2012				
2013				
TOTAL	3.270,97	3.270,97	3.270,97	

C) GESTIÓ DELS INGRESSOS AFECTATS

ANY	INGRESSOS PREVISTOS	INGRESSOS COMPROMESOS	DRETS RECONEGUTS	INGRESSOS PENDENTS
2010			6.888,00	
2011			-3.617,03	
2012				
2013				
TOTAL	3.270,97	6.888,00	3.270,97	

DESPESES AMB FINANÇAMENT AFECTADA

INFORMACIÓ DE CADA UNITAT DE DESPESA

IDENTIFICACIÓ DE L A DESPESA

2010.3.13010.1 - FORMACIO OCUPACIONAL/INTRODUCCIO A L'ANGLES (50492/001)

D) DESVIACIONS DE FINANÇAMENT PER AGENTS

EXERCICI 2013

IDENTIFICACIÓ AGENT	ANY	INGRESSOS PREVISTOS	DRETS RECONEGUTS	COEFICIENT FINANÇAMENT	DESVIACIONS DE FINANÇAMENT	
					A L'EXERCICI	ACUMULADES
S0811001G - GENERALITAT DE CATALUN A	2010		6.888,00			
	2011		-3.617,03			
	2012					
	2013					
TOTAL AGENT		3.270,97	3.270,97	1,00		
		TOTAL DESVIACIONS POSITIVES				
		TOTAL DESVIACIONS NEGATIVES				

DESPESES AMB FINANÇAMENT AFECTADA

INFORMACIÓ DE CADA UNITAT DE DESPESA

IDENTIFICACIÓ DE L A DESPES 2010.3.13010.2 - FORMACIO OCUPACIONAL/INTRODUCCIO A L'ANGLES (50492/002)

A) DADES GENERALS IDENTIFICATIUS

EJERCICIO 2013

DATA INICI 4 / 2010 DURADA 4 anys COEFICIENT FINANÇAMENT TOTAL 1,00	APLICACIONES PRESUPUESTARIAS 0770.45097 - SUBV. GENERALITAT/FORMACIO	AGENTES FINANCIADORES S0811001G - GENERALITAT DE CATALUNYA
---	---	---

B) GESTIÓ DE LA DESPESA

ANY	DESPESES PREVISTES	DESPESA COMPROMESA	OBLIGACIONS RECONEGUES	DESPESA PENDENT
2010			3.482,11	
2011				
2012				
2013				
TOTAL	3.482,11	3.482,11	3.482,11	

C) GESTIÓ DELS INGRESSOS AFECTATS

ANY	INGRESSOS PREVISTOS	INGRESSOS COMPROMESOS	DRETS RECONEGUTS	INGRESSOS PENDENTS
2010			6.888,00	
2011			-3.405,89	
2012				
2013				
TOTAL	3.482,11	6.888,00	3.482,11	

DESPESES AMB FINANÇAMENT AFECTADA

INFORMACIÓ DE CADA UNITAT DE DESPESA

IDENTIFICACIÓ DE L A DESPESA

2010.3.13010.2 - FORMACIO OCUPACIONAL/INTRODUCCIO A L'ANGLES (50492/002)

D) DESVIACIONS DE FINANÇAMENT PER AGENTS

EXERCICI 2013

IDENTIFICACIÓ AGENT	ANY	INGRESSOS PREVISTOS	DRETS RECONEGUTS	COEFICIENT FINANÇAMENT	DESVIACIONS DE FINANÇAMENT	
					A L'EXERCICI	ACUMULADES
S0811001G - GENERALITAT DE CATALUN A	2010		6.888,00			
	2011		-3.405,89			
	2012					
	2013					
TOTAL AGENT		3.482,11	3.482,11	1,00		
TOTAL DESVIACIONS POSITIVES						
TOTAL DESVIACIONS NEGATIVES						

DESPESES AMB FINANÇAMENT AFECTADA

INFORMACIÓ DE CADA UNITAT DE DESPESA

IDENTIFICACIÓ DE L A DESPES 2010.3.13010.3 - FORMACIO OCUPACIONAL/FON.PROG.INFORMATIC DISSENY 2D I 3D (50492/003)

A) DADES GENERALS IDENTIFICATIUS

EJERCICIO 2013

DATA INICI 4 / 2010 DURADA 4 anys COEFICIENT FINANÇAMENT TOTAL 1,00	APLICACIONES PRESUPUESTARIAS 0770.45097 - SUBV. GENERALITAT/FORMACIO	AGENTES FINANCIADORES S0811001G - GENERALITAT DE CATALUNYA
---	---	---

B) GESTIÓ DE LA DESPESA

ANY	DESPESES PREVISTES	DESPESA COMPROMESA	OBLIGACIONS RECONEGUES	DESPESA PENDENT
2010			3.851,60	
2011				
2012				
2013				
TOTAL	3.851,60	3.851,60	3.851,60	

C) GESTIÓ DELS INGRESSOS AFECTATS

ANY	INGRESSOS PREVISTOS	INGRESSOS COMPROMESOS	DRETS RECONEGUTS	INGRESSOS PENDENTS
2010			9.072,00	
2011			-5.220,40	
2012				
2013				
TOTAL	3.851,60	9.072,00	3.851,60	

DESPESES AMB FINANÇAMENT AFECTADA

INFORMACIÓ DE CADA UNITAT DE DESPESA

IDENTIFICACIÓ DE L A DESPESA

2010.3.13010.3 - FORMACIO OCUPACIONAL/FON.PROG.INFORMATIC DISSENY 2D I 3D (50492/003)

D) DESVIACIONS DE FINANÇAMENT PER AGENTS

EXERCICI 2013

IDENTIFICACIÓ AGENT	ANY	INGRESSOS PREVISTOS	DRETS RECONEGUTS	COEFICIENT FINANÇAMENT	DESVIACIONS DE FINANÇAMENT	
					A L'EXERCICI	ACUMULADES
S0811001G - GENERALITAT DE CATALUN A	2010		9.072,00			
	2011		-5.220,40			
	2012					
	2013					
TOTAL AGENT		3.851,60	3.851,60	1,00		
TOTAL DESVIACIONS POSITIVES						
TOTAL DESVIACIONS NEGATIVES						

DESPESES AMB FINANÇAMENT AFECTADA

INFORMACIÓ DE CADA UNITAT DE DESPESA

IDENTIFICACIÓ DE L A DESPES 2010.3.13010.4 - FROMACIO OCUPACIONAL/PROG.INFORMATIC DISSENY EN 2D I 3D (50492/004)

A) DADES GENERALS IDENTIFICATIUS

EJERCICIO 2013

DATA INICI 4 / 2010 DURADA 4 anys COEFICIENT FINANÇAMENT TOTAL 1,00	APLICACIONES PRESUPUESTARIAS 0770.45097 - SUBV. GENERALITAT/FORMACIO	AGENTES FINANCIADORES S0811001G - GENERALITAT DE CATALUNYA
---	---	---

B) GESTIÓ DE LA DESPESA

ANY	DESPESES PREVISTES	DESPESA COMPROMESA	OBLIGACIONS RECONEGUES	DESPESA PENDENT
2010			4.527,69	
2011				
2012				
2013				
TOTAL	4.527,69	4.527,69	4.527,69	

C) GESTIÓ DELS INGRESSOS AFECTATS

ANY	INGRESSOS PREVISTOS	INGRESSOS COMPROMESOS	DRETS RECONEGUTS	INGRESSOS PENDENTS
2010			11.160,00	
2011			-6.632,31	
2012				
2013				
TOTAL	4.527,69	11.160,00	4.527,69	

DESPESES AMB FINANÇAMENT AFECTADA

INFORMACIÓ DE CADA UNITAT DE DESPESA

IDENTIFICACIÓ DE L A DESPESA

2010.3.13010.4 - FROMACIO OCUPACIONAL/PROG.INFORMATIC DISSENY EN 2D I 3D (50492/004)

D) DESVIACIONS DE FINANÇAMENT PER AGENTS

EXERCICI 2013

IDENTIFICACIÓ AGENT	ANY	INGRESSOS PREVISTOS	DRETS RECONEGUTS	COEFICIENT FINANÇAMENT	DESVIACIONS DE FINANÇAMENT	
					A L'EXERCICI	ACUMULADES
S0811001G - GENERALITAT DE CATALUN A	2010		11.160,00			
	2011		-6.632,31			
	2012					
	2013					
TOTAL AGENT		4.527,69	4.527,69	1,00		
TOTAL DESVIACIONS POSITIVES						
TOTAL DESVIACIONS NEGATIVES						

DESPESES AMB FINANÇAMENT AFECTADA

INFORMACIÓ DE CADA UNITAT DE DESPESA

IDENTIFICACIÓ DE L A DESPES 2010.3.13010.5 - FORMACIO OCUPACIONAL/FONAM.PROG.INFORMATIC DISSENY 2D I 3D (50492/005)

A) DADES GENERALS IDENTIFICATIUS

EJERCICIO 2013

DATA INICI 4 / 2010 DURADA 4 anys COEFICIENT FINANÇAMENT TOTAL 1,00	APLICACIONES PRESUPUESTARIAS 0770.45097 - SUBV. GENERALITAT/FORMACIO	AGENTES FINANCIADORES S0811001G - GENERALITAT DE CATALUNYA
---	---	---

B) GESTIÓ DE LA DESPESA

ANY	DESPESES PREVISTES	DESPESA COMPROMESA	OBLIGACIONS RECONEGUES	DESPESA PENDENT
2010			4.691,71	
2011				
2012				
2013				
TOTAL	4.691,71	4.691,71	4.691,71	

C) GESTIÓ DELS INGRESSOS AFECTATS

ANY	INGRESSOS PREVISTOS	INGRESSOS COMPROMESOS	DRETS RECONEGUTS	INGRESSOS PENDENTS
2010			9.072,00	
2011			-4.380,29	
2012				
2013				
TOTAL	4.691,71	9.072,00	4.691,71	

DESPESES AMB FINANÇAMENT AFECTADA

INFORMACIÓ DE CADA UNITAT DE DESPESA

IDENTIFICACIÓ DE L A DESPESA

2010.3.13010.5 - FORMACIO OCUPACIONAL/FONAM.PROG.INFORMATIC DISSENY 2D I 3D (50492/005)

D) DESVIACIONS DE FINANÇAMENT PER AGENTS

EXERCICI 2013

IDENTIFICACIÓ AGENT	ANY	INGRESSOS PREVISTOS	DRETS RECONEGUTS	COEFICIENT FINANÇAMENT	DESVIACIONS DE FINANÇAMENT	
					A L'EXERCICI	ACUMULADES
S0811001G - GENERALITAT DE CATALUN A	2010		9.072,00			
	2011		-4.380,29			
	2012					
	2013					
TOTAL AGENT		4.691,71	4.691,71	1,00		
TOTAL DESVIACIONS POSITIVES						
TOTAL DESVIACIONS NEGATIVES						

DESPESES AMB FINANÇAMENT AFECTADA

INFORMACIÓ DE CADA UNITAT DE DESPESA

IDENTIFICACIÓ DE L A DESPES 2010.3.13010.6 - FORMACIO OCUPACIONAL/PROGRAMA INFORMATIC DISSENY 2D I 3D (50492/006)

A) DADES GENERALS IDENTIFICATIUS

EJERCICIO 2013

DATA INICI 4 / 2010 DURADA 4 anys COEFICIENT FINANÇAMENT TOTAL 1,00	APLICACIONES PRESUPUESTARIAS 0770.45097 - SUBV. GENERALITAT/FORMACIO	AGENTES FINANCIADORES S0811001G - GENERALITAT DE CATALUNYA
---	---	---

B) GESTIÓ DE LA DESPESA

ANY	DESPESES PREVISTES	DESPESA COMPROMESA	OBLIGACIONS RECONEGUES	DESPESA PENDENT
2010			1.840,46	
2011			3.600,00	
2012				
2013				
TOTAL	5.440,46	5.440,46	5.440,46	

C) GESTIÓ DELS INGRESSOS AFECTATS

ANY	INGRESSOS PREVISTOS	INGRESSOS COMPROMESOS	DRETS RECONEGUTS	INGRESSOS PENDENTS
2010			11.160,00	
2011			-5.719,54	
2012				
2013				
TOTAL	5.440,46	11.160,00	5.440,46	

DESPESES AMB FINANÇAMENT AFECTADA

INFORMACIÓ DE CADA UNITAT DE DESPESA

IDENTIFICACIÓ DE L A DESPESA

2010.3.13010.6 - FORMACIO OCUPACIONAL/PROGRAMA INFORMATIC DISSENY 2D I 3D (50492/006)

D) DESVIACIONS DE FINANÇAMENT PER AGENTS

EXERCICI 2013

IDENTIFICACIÓ AGENT	ANY	INGRESSOS PREVISTOS	DRETS RECONEGUTS	COEFICIENT FINANÇAMENT	DESVIACIONS DE FINANÇAMENT	
					A L'EXERCICI	ACUMULADES
S0811001G - GENERALITAT DE CATALUN A	2010		11.160,00			
	2011		-5.719,54			
	2012					
	2013					
TOTAL AGENT		5.440,46	5.440,46	1,00		
TOTAL DESVIACIONS POSITIVES						
TOTAL DESVIACIONS NEGATIVES						

DESPESES AMB FINANÇAMENT AFECTADA

INFORMACIÓ DE CADA UNITAT DE DESPESA

IDENTIFICACIÓ DE L A DESPES 2010.3.13010.7 - FORMACIO OCUPACIONAL/FONETICA I EXPRESSIONS ANGLESES (54092/007)

A) DADES GENERALS IDENTIFICATIUS

EJERCICIO 2013

DATA INICI 4 / 2010 DURADA 4 anys COEFICIENT FINANÇAMENT TOTAL 1,00	APLICACIONES PRESUPUESTARIAS 0770.45097 - SUBV. GENERALITAT/FORMACIO	AGENTES FINANCIADORES S0811001G - GENERALITAT DE CATALUNYA
---	---	---

B) GESTIÓ DE LA DESPESA

ANY	DESPESES PREVISTES	DESPESA COMPROMESA	OBLIGACIONS RECONEGUES	DESPESA PENDENT
2010			5.625,82	
2011				
2012				
2013				
TOTAL	5.625,82	5.625,82	5.625,82	

C) GESTIÓ DELS INGRESSOS AFECTATS

ANY	INGRESSOS PREVISTOS	INGRESSOS COMPROMESOS	DRETS RECONEGUTS	INGRESSOS PENDENTS
2010			10.332,00	
2011			-4.706,18	
2012				
2013				
TOTAL	5.625,82	10.332,00	5.625,82	

DESPESES AMB FINANÇAMENT AFECTADA

INFORMACIÓ DE CADA UNITAT DE DESPESA

IDENTIFICACIÓ DE L A DESPESA

2010.3.13010.7 - FORMACIO OCUPACIONAL/FONETICA I EXPRESSIONS ANGLESES (54092/007)

D) DESVIACIONS DE FINANÇAMENT PER AGENTS

EXERCICI 2013

IDENTIFICACIÓ AGENT	ANY	INGRESSOS PREVISTOS	DRETS RECONEGUTS	COEFICIENT FINANÇAMENT	DESVIACIONS DE FINANÇAMENT	
					A L'EXERCICI	ACUMULADES
S0811001G - GENERALITAT DE CATALUN A	2010		10.332,00			
	2011		-4.706,18			
	2012					
	2013					
TOTAL AGENT		5.625,82	5.625,82	1,00		
TOTAL DESVIACIONS POSITIVES						
TOTAL DESVIACIONS NEGATIVES						

DESPESES AMB FINANÇAMENT AFECTADA

INFORMACIÓ DE CADA UNITAT DE DESPESA

IDENTIFICACIÓ DE L A DESPES 2010.3.13010.8 - FORMACIO OCUPACIONAL/FONETICA I EXPRESSIONS ANGLESES (50492/008)

A) DADES GENERALS IDENTIFICATIUS

EJERCICIO 2013

DATA INICI 4 / 2010 DURADA 4 anys COEFICIENT FINANÇAMENT TOTAL 1,00	APLICACIONES PRESUPUESTARIAS 0770.45097 - SUBV. GENERALITAT/FORMACIO	AGENTES FINANCIADORES S0811001G - GENERALITAT DE CATALUNYA
---	---	---

B) GESTIÓ DE LA DESPESA

ANY	DESPESES PREVISTES	DESPESA COMPROMESA	OBLIGACIONS RECONEGUES	DESPESA PENDENT
2010			4.981,84	
2011				
2012				
2013				
TOTAL	4.981,84	4.981,84	4.981,84	

C) GESTIÓ DELS INGRESSOS AFECTATS

ANY	INGRESSOS PREVISTOS	INGRESSOS COMPROMESOS	DRETS RECONEGUTS	INGRESSOS PENDENTS
2010			10.332,00	
2011			-5.350,16	
2012				
2013				
TOTAL	4.981,84	10.332,00	4.981,84	

DESPESES AMB FINANÇAMENT AFECTADA

INFORMACIÓ DE CADA UNITAT DE DESPESA

IDENTIFICACIÓ DE L A DESPESA

2010.3.13010.8 - FORMACIO OCUPACIONAL/FONETICA I EXPRESSIONS ANGLESES (50492/008)

D) DESVIACIONS DE FINANÇAMENT PER AGENTS

EXERCICI 2013

IDENTIFICACIÓ AGENT	ANY	INGRESSOS PREVISTOS	DRETS RECONEGUTS	COEFICIENT FINANÇAMENT	DESVIACIONS DE FINANÇAMENT	
					A L'EXERCICI	ACUMULADES
S0811001G - GENERALITAT DE CATALUN A	2010		10.332,00			
	2011		-5.350,16			
	2012					
	2013					
TOTAL AGENT		4.981,84	4.981,84	1,00		
TOTAL DESVIACIONS POSITIVES						
TOTAL DESVIACIONS NEGATIVES						

DESPESES AMB FINANÇAMENT AFECTADA

INFORMACIÓ DE CADA UNITAT DE DESPESA

IDENTIFICACIÓ DE L A DESPES 2010.3.13010.9 - FORMACIO OCUPACIONAL/INTRODUCCIO A L'ORDINADOR I PERIFERICIS (50492/009)

A) DADES GENERALS IDENTIFICATIUS

EJERCICIO 2013

DATA INICI 4 / 2010 DURADA 4 anys COEFICIENT FINANÇAMENT TOTAL 1,00	APLICACIONES PRESUPUESTARIAS 0770.45097 - SUBV. GENERALITAT/FORMACIO	AGENTES FINANCIADORES S0811001G - GENERALITAT DE CATALUNYA
---	---	---

B) GESTIÓ DE LA DESPESA

ANY	DESPESES PREVISTES	DESPESA COMPROMESA	OBLIGACIONS RECONEGUES	DESPESA PENDENT
2010			1.823,30	
2011				
2012				
2013				
TOTAL	1.823,30	1.823,30	1.823,30	

C) GESTIÓ DELS INGRESSOS AFECTATS

ANY	INGRESSOS PREVISTOS	INGRESSOS COMPROMESOS	DRETS RECONEGUTS	INGRESSOS PENDENTS
2010			4.950,00	
2011			-3.126,70	
2012				
2013				
TOTAL	1.823,30	4.950,00	1.823,30	

DESPESES AMB FINANÇAMENT AFECTADA

INFORMACIÓ DE CADA UNITAT DE DESPESA

IDENTIFICACIÓ DE L A DESPESA

2010.3.13010.9 - FORMACIO OCUPACIONAL/INTRODUCCIO A L'ORDINADOR I PERIFERICS (50492/009)

D) DESVIACIONS DE FINANÇAMENT PER AGENTS

EXERCICI 2013

IDENTIFICACIÓ AGENT	ANY	INGRESSOS PREVISTOS	DRETS RECONEGUTS	COEFICIENT FINANÇAMENT	DESVIACIONS DE FINANÇAMENT	
					A L'EXERCICI	ACUMULADES
S0811001G - GENERALITAT DE CATALUN A	2010		4.950,00			
	2011		-3.126,70			
	2012					
	2013					
TOTAL AGENT		1.823,30	1.823,30	1,00		
TOTAL DESVIACIONS POSITIVES						
TOTAL DESVIACIONS NEGATIVES						

DESPESES AMB FINANÇAMENT AFECTADA

INFORMACIÓ DE CADA UNITAT DE DESPESA

IDENTIFICACIÓ DE L A DESPES 2010.3.13010.10 - FORMACIO OCUPACIONAL/INICIACIO A LA TRANSMISSIO DE DADES (50492/010)

A) DADES GENERALS IDENTIFICATIUS

EJERCICIO 2013

DATA INICI 4 / 2010 DURADA 4 anys COEFICIENT FINANÇAMENT TOTAL 1,00	APLICACIONES PRESUPUESTARIAS 0770.45097 - SUBV. GENERALITAT/FORMACIO	AGENTES FINANCIADORES S0811001G - GENERALITAT DE CATALUNYA
---	---	---

B) GESTIÓ DE LA DESPESA

ANY	DESPESES PREVISTES	DESPESA COMPROMESA	OBLIGACIONS RECONEGUDES	DESPESA PENDENT
2010			2.539,60	
2011				
2012				
2013				
TOTAL	2.539,60	2.539,60	2.539,60	

C) GESTIÓ DELS INGRESSOS AFECTATS

ANY	INGRESSOS PREVISTOS	INGRESSOS COMPROMESOS	DRETS RECONEGUTS	INGRESSOS PENDENTS
2010			7.425,00	
2011			-4.885,40	
2012				
2013				
TOTAL	2.539,60	7.425,00	2.539,60	

DESPESES AMB FINANÇAMENT AFECTADA

INFORMACIÓ DE CADA UNITAT DE DESPESA

IDENTIFICACIÓ DE LA DESPESA

2010.3.13010.10 - FORMACIO OCUPACIONAL/INICIACIO A LA TRANSMISSIO DE DADES (50492/010)

D) DESVIACIONS DE FINANÇAMENT PER AGENTS

EXERCICI 2013

IDENTIFICACIÓ AGENT	ANY	INGRESSOS PREVISTOS	DRETS RECONEGUTS	COEFICIENT FINANÇAMENT	DESVIACIONS DE FINANÇAMENT	
					A L'EXERCICI	ACUMULADES
S0811001G - GENERALITAT DE CATALUN A	2010		7.425,00			
	2011		-4.885,40			
	2012					
	2013					
TOTAL AGENT		2.539,60	2.539,60	1,00		
TOTAL DESVIACIONS POSITIVES						
TOTAL DESVIACIONS NEGATIVES						

DESPESES AMB FINANÇAMENT AFECTADA

INFORMACIÓ DE CADA UNITAT DE DESPESA

IDENTIFICACIÓ DE L A DESPES 2010.3.13010.11 - FORMACIO OCUPACIONAL/PROCESSADOR TEXTOS,FULL CALCUL I INTERNET (50492/011)

A) DADES GENERALS IDENTIFICATIUS

EJERCICIO 2013

DATA INICI 4 / 2010 DURADA 4 anys COEFICIENT FINANÇAMENT TOTAL 1,00	APLICACIONES PRESUPUESTARIAS 0770.45097 - SUBV. GENERALITAT/FORMACIO	AGENTES FINANCIADORES S0811001G - GENERALITAT DE CATALUNYA
---	---	---

B) GESTIÓ DE LA DESPESA

ANY	DESPESES PREVISTES	DESPESA COMPROMESA	OBLIGACIONS RECONEGUES	DESPESA PENDENT
2010			3.033,95	
2011				
2012				
2013				
TOTAL	3.033,95	3.033,95	3.033,95	

C) GESTIÓ DELS INGRESSOS AFECTATS

ANY	INGRESSOS PREVISTOS	INGRESSOS COMPROMESOS	DRETS RECONEGUTS	INGRESSOS PENDENTS
2010			7.425,00	
2011			-4.391,05	
2012				
2013				
TOTAL	3.033,95	7.425,00	3.033,95	

DESPESES AMB FINANÇAMENT AFECTADA

INFORMACIÓ DE CADA UNITAT DE DESPESA

IDENTIFICACIÓ DE L A DESPESA

2010.3.13010.11 - FORMACIO OCUPACIONAL/PROCESSADOR TEXTOS,FULL CALCUL I INTERNET (50492/011)

D) DESVIACIONS DE FINANÇAMENT PER AGENTS

EXERCICI 2013

IDENTIFICACIÓ AGENT	ANY	INGRESSOS PREVISTOS	DRETS RECONEGUTS	COEFICIENT FINANÇAMENT	DESVIACIONS DE FINANÇAMENT	
					A L'EXERCICI	ACUMULADES
S0811001G - GENERALITAT DE CATALUN A	2010		7.425,00			
	2011		-4.391,05			
	2012					
	2013					
TOTAL AGENT		3.033,95	3.033,95	1,00		
TOTAL DESVIACIONS POSITIVES						
TOTAL DESVIACIONS NEGATIVES						

DESPESES AMB FINANÇAMENT AFECTADA

INFORMACIÓ DE CADA UNITAT DE DESPESA

IDENTIFICACIÓ DE L A DESPES 2010.3.13010.12 - FORMACIO OCUPACIONAL/BASES DE DADES I PRESENTACIONS GRAFIQUES (50492/012)

A) DADES GENERALS IDENTIFICATIUS

EJERCICIO 2013

DATA INICI 4 / 2010 DURADA 4 anys COEFICIENT FINANÇAMENT TOTAL 1,00	APLICACIONES PRESUPUESTARIAS 0770.45097 - SUBV. GENERALITAT/FORMACIO	AGENTES FINANCIADORES S0811001G - GENERALITAT DE CATALUNYA
---	---	---

B) GESTIÓ DE LA DESPESA

ANY	DESPESES PREVISTES	DESPESA COMPROMESA	OBLIGACIONS RECONEGUES	DESPESA PENDENT
2010			1.819,60	
2011				
2012				
2013				
TOTAL	1.819,60	1.819,60	1.819,60	

C) GESTIÓ DELS INGRESSOS AFECTATS

ANY	INGRESSOS PREVISTOS	INGRESSOS COMPROMESOS	DRETS RECONEGUTS	INGRESSOS PENDENTS
2010			4.950,00	
2011			-3.130,40	
2012				
2013				
TOTAL	1.819,60	4.950,00	1.819,60	

DESPESES AMB FINANÇAMENT AFECTADA

INFORMACIÓ DE CADA UNITAT DE DESPESA

IDENTIFICACIÓ DE L A DESPESA

2010.3.13010.12 - FORMACIO OCUPACIONAL/BASES DE DADES I PRESENTACIONS GRAFIQUES (50492/012)

D) DESVIACIONS DE FINANÇAMENT PER AGENTS

EXERCICI 2013

IDENTIFICACIÓ AGENT	ANY	INGRESSOS PREVISTOS	DRETS RECONEGUTS	COEFICIENT FINANÇAMENT	DESVIACIONS DE FINANÇAMENT	
					A L'EXERCICI	ACUMULADES
S0811001G - GENERALITAT DE CATALUN A	2010		4.950,00			
	2011		-3.130,40			
	2012					
	2013					
TOTAL AGENT		1.819,60	1.819,60	1,00		
TOTAL DESVIACIONS POSITIVES						
TOTAL DESVIACIONS NEGATIVES						

DESPESES AMB FINANÇAMENT AFECTADA

INFORMACIÓ DE CADA UNITAT DE DESPESA

IDENTIFICACIÓ DE L A DESPES 2010.3.13010.13 - FORMACIO OCUPACIONAL/ATENCIO ESP. MALALTS ALZHEIMER (50492/013)

A) DADES GENERALS IDENTIFICATIUS

EJERCICIO 2013

DATA INICI 4 / 2010 DURADA 4 anys COEFICIENT FINANÇAMENT TOTAL 1,00	APLICACIONES PRESUPUESTARIAS 0770.45097 - SUBV. GENERALITAT/FORMACIO	AGENTES FINANCIADORES S0811001G - GENERALITAT DE CATALUNYA
---	---	---

B) GESTIÓ DE LA DESPESA

ANY	DESPESES PREVISTES	DESPESA COMPROMESA	OBLIGACIONS RECONEGUES	DESPESA PENDENT
2010			9.709,74	
2011				
2012				
2013				
TOTAL	9.709,74	9.709,74	9.709,74	

C) GESTIÓ DELS INGRESSOS AFECTATS

ANY	INGRESSOS PREVISTOS	INGRESSOS COMPROMESOS	DRETS RECONEGUTS	INGRESSOS PENDENTS
2010			16.560,00	
2011			-6.850,26	
2012				
2013				
TOTAL	9.709,74	16.560,00	9.709,74	

DESPESES AMB FINANÇAMENT AFECTADA

INFORMACIÓ DE CADA UNITAT DE DESPESA

IDENTIFICACIÓ DE L A DESPESA

2010.3.13010.13 - FORMACIO OCUPACIONAL/ATENCIO ESP. MALALTS ALZHEIMER (50492/013)

D) DESVIACIONS DE FINANÇAMENT PER AGENTS

EXERCICI 2013

IDENTIFICACIÓ AGENT	ANY	INGRESSOS PREVISTOS	DRETS RECONEGUTS	COEFICIENT FINANÇAMENT	DESVIACIONS DE FINANÇAMENT	
					A L'EXERCICI	ACUMULADES
S0811001G - GENERALITAT DE CATALUN A	2010		16.560,00			
	2011		-6.850,26			
	2012					
	2013					
TOTAL AGENT		9.709,74	9.709,74	1,00		
TOTAL DESVIACIONS POSITIVES						
TOTAL DESVIACIONS NEGATIVES						

DESPESES AMB FINANÇAMENT AFECTADA

INFORMACIÓ DE CADA UNITAT DE DESPESA

IDENTIFICACIÓ DE L A DESPES 2010.3.13010.14 - FORMACIO OCUPACIONAL/ATENCIO ESP. MALALTS ALZHEIMER (50492/014)

A) DADES GENERALS IDENTIFICATIUS

EJERCICIO 2013

DATA INICI 4 / 2010 DURADA 4 anys COEFICIENT FINANÇAMENT TOTAL 1,00	APLICACIONES PRESUPUESTARIAS 0770.45097 - SUBV. GENERALITAT/FORMACIO	AGENTES FINANCIADORES S0811001G - GENERALITAT DE CATALUNYA
---	---	---

B) GESTIÓ DE LA DESPESA

ANY	DESPESES PREVISTES	DESPESA COMPROMESA	OBLIGACIONS RECONEGUES	DESPESA PENDENT
2010			10.097,77	
2011				
2012				
2013				
TOTAL	10.097,77	10.097,77	10.097,77	

C) GESTIÓ DELS INGRESSOS AFECTATS

ANY	INGRESSOS PREVISTOS	INGRESSOS COMPROMESOS	DRETS RECONEGUTS	INGRESSOS PENDENTS
2010			16.560,00	
2011			-6.462,23	
2012				
2013				
TOTAL	10.097,77	16.560,00	10.097,77	

DESPESES AMB FINANÇAMENT AFECTADA

INFORMACIÓ DE CADA UNITAT DE DESPESA

IDENTIFICACIÓ DE L A DESPESA

2010.3.13010.14 - FORMACIO OCUPACIONAL/ATENCIO ESP. MALALTS ALZHEIMER (50492/014)

D) DESVIACIONS DE FINANÇAMENT PER AGENTS

EXERCICI 2013

IDENTIFICACIÓ AGENT	ANY	INGRESSOS PREVISTOS	DRETS RECONEGUTS	COEFICIENT FINANÇAMENT	DESVIACIONS DE FINANÇAMENT	
					A L'EXERCICI	ACUMULADES
S0811001G - GENERALITAT DE CATALUN A	2010		16.560,00			
	2011		-6.462,23			
	2012					
	2013					
TOTAL AGENT		10.097,77	10.097,77	1,00		
TOTAL DESVIACIONS POSITIVES						
TOTAL DESVIACIONS NEGATIVES						

DESPESES AMB FINANÇAMENT AFECTADA

INFORMACIÓ DE CADA UNITAT DE DESPESA

IDENTIFICACIÓ DE L A DESPES 2010.3.13010.15 - FORMACIO OCUPACIONAL/TECNiques ADMINISTRATIVES D'OFICINA (50492/015)

A) DADES GENERALS IDENTIFICATIUS

EJERCICIO 2013

DATA INICI 4 / 2010 DURADA 4 anys COEFICIENT FINANÇAMENT TOTAL 1,00	APLICACIONES PRESUPUESTARIAS 0770.45097 - SUBV. GENERALITAT/FORMACIO	AGENTES FINANCIADORES S0811001G - GENERALITAT DE CATALUNYA
---	---	---

B) GESTIÓ DE LA DESPESA

ANY	DESPESES PREVISTES	DESPESA COMPROMESA	OBLIGACIONS RECONEGUES	DESPESA PENDENT
2010			3.270,98	
2011				
2012				
2013				
TOTAL	3.270,98	3.270,98	3.270,98	

C) GESTIÓ DELS INGRESSOS AFECTATS

ANY	INGRESSOS PREVISTOS	INGRESSOS COMPROMESOS	DRETS RECONEGUTS	INGRESSOS PENDENTS
2010			8.964,00	
2011			-5.693,02	
2012				
2013				
TOTAL	3.270,98	8.964,00	3.270,98	

DESPESES AMB FINANÇAMENT AFECTADA

INFORMACIÓ DE CADA UNITAT DE DESPESA

IDENTIFICACIÓ DE L A DESPESA

2010.3.13010.15 - FORMACIO OCUPACIONAL/TECNiques ADMINISTRATIVES D'OFICINA (50492/015)

D) DESVIACIONS DE FINANÇAMENT PER AGENTS

EXERCICI 2013

IDENTIFICACIÓ AGENT	ANY	INGRESSOS PREVISTOS	DRETS RECONEGUTS	COEFICIENT FINANÇAMENT	DESVIACIONS DE FINANÇAMENT	
					A L'EXERCICI	ACUMULADES
S0811001G - GENERALITAT DE CATALUN A	2010		8.964,00			
	2011		-5.693,02			
	2012					
	2013					
TOTAL AGENT		3.270,98	3.270,98	1,00		
TOTAL DESVIACIONS POSITIVES						
TOTAL DESVIACIONS NEGATIVES						

DESPESES AMB FINANÇAMENT AFECTADA

INFORMACIÓ DE CADA UNITAT DE DESPESA

IDENTIFICACIÓ DE L A DESPES 2010.3.13010.16 - FORMACIO OCUPACIONAL/TECNiques BASIQUES COMUNICACIO I ARXIU (50492/017)

A) DADES GENERALS IDENTIFICATIUS

EJERCICIO 2013

DATA INICI 4 / 2010 DURADA 4 anys COEFICIENT FINANÇAMENT TOTAL 1,00	APLICACIONES PRESUPUESTARIAS 0770.45097 - SUBV. GENERALITAT/FORMACIO	AGENTES FINANCIADORES S0811001G - GENERALITAT DE CATALUNYA
---	---	---

B) GESTIÓ DE LA DESPESA

ANY	DESPESES PREVISTES	DESPESA COMPROMESA	OBLIGACIONS RECONEGUES	DESPESA PENDENT
2010			4.023,54	
2011				
2012				
2013				
TOTAL	4.023,54	4.023,54	4.023,54	

C) GESTIÓ DELS INGRESSOS AFECTATS

ANY	INGRESSOS PREVISTOS	INGRESSOS COMPROMESOS	DRETS RECONEGUTS	INGRESSOS PENDENTS
2010			10.160,00	
2011			-6.136,46	
2012				
2013				
TOTAL	4.023,54	10.160,00	4.023,54	

DESPESES AMB FINANÇAMENT AFECTADA

INFORMACIÓ DE CADA UNITAT DE DESPESA

IDENTIFICACIÓ DE L A DESPESA

2010.3.13010.16 - FORMACIO OCUPACIONAL/TECNiques BASIQUES COMUNICACIO I ARXIU (50492/017)

D) DESVIACIONS DE FINANÇAMENT PER AGENTS

EXERCICI 2013

IDENTIFICACIÓ AGENT	ANY	INGRESSOS PREVISTOS	DRETS RECONEGUTS	COEFICIENT FINANÇAMENT	DESVIACIONS DE FINANÇAMENT	
					A L'EXERCICI	ACUMULADES
S0811001G - GENERALITAT DE CATALUN A	2010		10.160,00			
	2011		-6.136,46			
	2012					
	2013					
TOTAL AGENT		4.023,54	4.023,54	1,00		
TOTAL DESVIACIONS POSITIVES						
TOTAL DESVIACIONS NEGATIVES						

DESPESES AMB FINANÇAMENT AFECTADA

INFORMACIÓ DE CADA UNITAT DE DESPESA

IDENTIFICACIÓ DE L A DESPES 2010.3.13010.17 - FORMACIO OCUPACIONAL/ASPECTES ADM., COMPTABLES I FINANCERS (50492/018)

A) DADES GENERALS IDENTIFICATIUS

EJERCICIO 2013

DATA INICI 4 / 2010 DURADA 4 anys COEFICIENT FINANÇAMENT TOTAL 1,00	APLICACIONES PRESUPUESTARIAS 0770.45097 - SUBV. GENERALITAT/FORMACIO	AGENTES FINANCIADORES S0811001G - GENERALITAT DE CATALUNYA
---	---	---

B) GESTIÓ DE LA DESPESA

ANY	DESPESES PREVISTES	DESPESA COMPROMESA	OBLIGACIONS RECONEGUDES	DESPESA PENDENT
2010			2.899,64	
2011				
2012				
2013				
TOTAL	2.899,64	2.899,64	2.899,64	

C) GESTIÓ DELS INGRESSOS AFECTATS

ANY	INGRESSOS PREVISTOS	INGRESSOS COMPROMESOS	DRETS RECONEGUTS	INGRESSOS PENDENTS
2010			7.843,50	
2011			-4.943,86	
2012				
2013				
TOTAL	2.899,64	7.843,50	2.899,64	

DESPESES AMB FINANÇAMENT AFECTADA

INFORMACIÓ DE CADA UNITAT DE DESPESA

IDENTIFICACIÓ DE L A DESPESA

2010.3.13010.17 - FORMACIO OCUPACIONAL/ASPECTES ADM., COMPTABLES I FINANCERS (50492/018)

D) DESVIACIONS DE FINANÇAMENT PER AGENTS

EXERCICI 2013

IDENTIFICACIÓ AGENT	ANY	INGRESSOS PREVISTOS	DRETS RECONEGUTS	COEFICIENT FINANÇAMENT	DESVIACIONS DE FINANÇAMENT	
					A L'EXERCICI	ACUMULADES
S0811001G - GENERALITAT DE CATALUN A	2010		7.843,50			
	2011		-4.943,86			
	2012					
	2013					
TOTAL AGENT		2.899,64	2.899,64	1,00		
TOTAL DESVIACIONS POSITIVES						
TOTAL DESVIACIONS NEGATIVES						

DESPESES AMB FINANÇAMENT AFECTADA

INFORMACIÓ DE CADA UNITAT DE DESPESA

IDENTIFICACIÓ DE L A DESPES 2010.3.13010.18 - FORMACIO OCUPACIONAL/ASPECTES ADM., FISCALS I DE PERSONAL (50492/020)

A) DADES GENERALS IDENTIFICATIUS

EJERCICIO 2013

DATA INICI 4 / 2010 DURADA 4 anys COEFICIENT FINANÇAMENT TOTAL 1,00	APLICACIONES PRESUPUESTARIAS 0770.45097 - SUBV. GENERALITAT/FORMACIO	AGENTES FINANCIADORES S0811001G - GENERALITAT DE CATALUNYA
---	---	---

B) GESTIÓ DE LA DESPESA

ANY	DESPESES PREVISTES	DESPESA COMPROMESA	OBLIGACIONS RECONEGUDES	DESPESA PENDENT
2010			2.221,87	
2011				
2012				
2013				
TOTAL	2.221,87	2.221,87	2.221,87	

C) GESTIÓ DELS INGRESSOS AFECTATS

ANY	INGRESSOS PREVISTOS	INGRESSOS COMPROMESOS	DRETS RECONEGUTS	INGRESSOS PENDENTS
2010			5.602,50	
2011			-3.380,63	
2012				
2013				
TOTAL	2.221,87	5.602,50	2.221,87	

DESPESES AMB FINANÇAMENT AFECTADA

INFORMACIÓ DE CADA UNITAT DE DESPESA

IDENTIFICACIÓ DE L A DESPESA

2010.3.13010.18 - FORMACIO OCUPACIONAL/ASPECTES ADM., FISCALS I DE PERSONAL (50492/020)

D) DESVIACIONS DE FINANÇAMENT PER AGENTS

EXERCICI 2013

IDENTIFICACIÓ AGENT	ANY	INGRESSOS PREVISTOS	DRETS RECONEGUTS	COEFICIENT FINANÇAMENT	DESVIACIONS DE FINANÇAMENT	
					A L'EXERCICI	ACUMULADES
S0811001G - GENERALITAT DE CATALUN A	2010		5.602,50			
	2011		-3.380,63			
	2012					
	2013					
TOTAL AGENT		2.221,87	2.221,87	1,00		
TOTAL DESVIACIONS POSITIVES						
TOTAL DESVIACIONS NEGATIVES						

DESPESES AMB FINANÇAMENT AFECTADA

INFORMACIÓ DE CADA UNITAT DE DESPESA

IDENTIFICACIÓ DE L A DESPES 2010.3.13010.19 - FORMACIO OCUPACIONAL/INICIACIO A LA TRANSMISSIO DE DADES (50492/021)

A) DADES GENERALS IDENTIFICATIUS

EJERCICIO 2013

DATA INICI 4 / 2010 DURADA 4 anys COEFICIENT FINANÇAMENT TOTAL 1,00	APLICACIONES PRESUPUESTARIAS 0770.45097 - SUBV. GENERALITAT/FORMACIO	AGENTES FINANCIADORES S0811001G - GENERALITAT DE CATALUNYA
---	---	---

B) GESTIÓ DE LA DESPESA

ANY	DESPESES PREVISTES	DESPESA COMPROMESA	OBLIGACIONS RECONEGUDES	DESPESA PENDENT
2010			2.783,76	
2011				
2012				
2013				
TOTAL	2.783,76	2.783,76	2.783,76	

C) GESTIÓ DELS INGRESSOS AFECTATS

ANY	INGRESSOS PREVISTOS	INGRESSOS COMPROMESOS	DRETS RECONEGUTS	INGRESSOS PENDENTS
2010			7.425,00	
2011			-4.641,24	
2012				
2013				
TOTAL	2.783,76	7.425,00	2.783,76	

DESPESES AMB FINANÇAMENT AFECTADA

INFORMACIÓ DE CADA UNITAT DE DESPESA

IDENTIFICACIÓ DE LA DESPESA

2010.3.13010.19 - FORMACIO OCUPACIONAL/INICIACIO A LA TRANSMISSIO DE DADES (50492/021)

D) DESVIACIONS DE FINANÇAMENT PER AGENTS

EXERCICI 2013

IDENTIFICACIÓ AGENT	ANY	INGRESSOS PREVISTOS	DRETS RECONEGUTS	COEFICIENT FINANÇAMENT	DESVIACIONS DE FINANÇAMENT	
					A L'EXERCICI	ACUMULADES
S0811001G - GENERALITAT DE CATALUN A	2010		7.425,00			
	2011		-4.641,24			
	2012					
	2013					
TOTAL AGENT		2.783,76	2.783,76	1,00		
TOTAL DESVIACIONS POSITIVES						
TOTAL DESVIACIONS NEGATIVES						

DESPESES AMB FINANÇAMENT AFECTADA

INFORMACIÓ DE CADA UNITAT DE DESPESA

IDENTIFICACIÓ DE L A DESPES 2010.3.13010.20 - FORMACIO OCUPACIONAL/COMUNICIACIO LLENGUATGE DE SIGNES (50492/022)

A) DADES GENERALS IDENTIFICATIUS

EJERCICIO 2013

DATA INICI 4 / 2010 DURADA 4 anys COEFICIENT FINANÇAMENT TOTAL 1,00	APLICACIONES PRESUPUESTARIAS 0770.45097 - SUBV. GENERALITAT/FORMACIO	AGENTES FINANCIADORES S0811001G - GENERALITAT DE CATALUNYA
---	---	---

B) GESTIÓ DE LA DESPESA

ANY	DESPESES PREVISTES	DESPESA COMPROMESA	OBLIGACIONS RECONEGUES	DESPESA PENDENT
2010			20.859,88	
2011				
2012				
2013				
TOTAL	20.859,88	20.859,88	20.859,88	

C) GESTIÓ DELS INGRESSOS AFECTATS

ANY	INGRESSOS PREVISTOS	INGRESSOS COMPROMESOS	DRETS RECONEGUTS	INGRESSOS PENDENTS
2010			25.560,00	
2011			-4.700,12	
2012				
2013				
TOTAL	20.859,88	25.560,00	20.859,88	

DESPESES AMB FINANÇAMENT AFECTADA

INFORMACIÓ DE CADA UNITAT DE DESPESA

IDENTIFICACIÓ DE L A DESPESA

2010.3.13010.20 - FORMACIO OCUPACIONAL/COMUNCIACIO LLENGUATGE DE SIGNES (50492/022)

D) DESVIACIONS DE FINANÇAMENT PER AGENTS

EXERCICI 2013

IDENTIFICACIÓ AGENT	ANY	INGRESSOS PREVISTOS	DRETS RECONEGUTS	COEFICIENT FINANÇAMENT	DESVIACIONS DE FINANÇAMENT	
					A L'EXERCICI	ACUMULADES
S0811001G - GENERALITAT DE CATALUN A	2010		25.560,00			
	2011		-4.700,12			
	2012					
	2013					
TOTAL AGENT		20.859,88	20.859,88	1,00		
TOTAL DESVIACIONS POSITIVES						
TOTAL DESVIACIONS NEGATIVES						

DESPESES AMB FINANÇAMENT AFECTADA

INFORMACIÓ DE CADA UNITAT DE DESPESA

IDENTIFICACIÓ DE L A DESPES 2010.3.13010.21 - FORMACIO OCUPACIONAL/PROCESSADOR TEXTOS, FULL CALCUL I INTERNET (50492/023)

A) DADES GENERALS IDENTIFICATIUS

EJERCICIO 2013

DATA INICI 4 / 2010 DURADA 4 anys COEFICIENT FINANÇAMENT TOTAL 1,00	APLICACIONES PRESUPUESTARIAS 0770.45097 - SUBV. GENERALITAT/FORMACIO	AGENTES FINANCIADORES S0811001G - GENERALITAT DE CATALUNYA
---	---	---

B) GESTIÓ DE LA DESPESA

ANY	DESPESES PREVISTES	DESPESA COMPROMESA	OBLIGACIONS RECONEGUES	DESPESA PENDENT
2010			3.093,83	
2011				
2012				
2013				
TOTAL	3.093,83	3.093,83	3.093,83	

C) GESTIÓ DELS INGRESSOS AFECTATS

ANY	INGRESSOS PREVISTOS	INGRESSOS COMPROMESOS	DRETS RECONEGUTS	INGRESSOS PENDENTS
2010			7.425,00	
2011			-4.331,17	
2012				
2013				
TOTAL	3.093,83	7.425,00	3.093,83	

DESPESES AMB FINANÇAMENT AFECTADA

INFORMACIÓ DE CADA UNITAT DE DESPESA

IDENTIFICACIÓ DE L A DESPESA

2010.3.13010.21 - FORMACIO OCUPACIONAL/PROCESSADOR TEXTOS, FULL CALCUL I INTERNET (50492/023)

D) DESVIACIONS DE FINANÇAMENT PER AGENTS

EXERCICI 2013

IDENTIFICACIÓ AGENT	ANY	INGRESSOS PREVISTOS	DRETS RECONEGUTS	COEFICIENT FINANÇAMENT	DESVIACIONS DE FINANÇAMENT	
					A L'EXERCICI	ACUMULADES
S0811001G - GENERALITAT DE CATALUN A	2010		7.425,00			
	2011		-4.331,17			
	2012					
	2013					
TOTAL AGENT		3.093,83	3.093,83	1,00		
TOTAL DESVIACIONS POSITIVES						
TOTAL DESVIACIONS NEGATIVES						

DESPESES AMB FINANÇAMENT AFECTADA

INFORMACIÓ DE CADA UNITAT DE DESPESA

IDENTIFICACIÓ DE L A DESPES 2010.3.13010.22 - FORMACIO OCUPACIONAL/TECNiques ADMINISTRATIVES D'OFICINA (50492/024)

A) DADES GENERALS IDENTIFICATIUS

EJERCICIO 2013

DATA INICI 4 / 2010 DURADA 4 anys COEFICIENT FINANÇAMENT TOTAL 1,00	APLICACIONES PRESUPUESTARIAS 0770.45097 - SUBV. GENERALITAT/FORMACIO	AGENTES FINANCIADORES S0811001G - GENERALITAT DE CATALUNYA
---	---	---

B) GESTIÓ DE LA DESPESA

ANY	DESPESES PREVISTES	DESPESA COMPROMESA	OBLIGACIONS RECONEGUES	DESPESA PENDENT
2010			3.605,59	
2011				
2012				
2013				
TOTAL	3.605,59	3.605,59	3.605,59	

C) GESTIÓ DELS INGRESSOS AFECTATS

ANY	INGRESSOS PREVISTOS	INGRESSOS COMPROMESOS	DRETS RECONEGUTS	INGRESSOS PENDENTS
2010			8.964,00	
2011			-5.358,41	
2012				
2013				
TOTAL	3.605,59	8.964,00	3.605,59	

DESPESES AMB FINANÇAMENT AFECTADA

INFORMACIÓ DE CADA UNITAT DE DESPESA

IDENTIFICACIÓ DE L A DESPESA

2010.3.13010.22 - FORMACIO OCUPACIONAL/TECNiques ADMINISTRATIVES D'OFICINA (50492/024)

D) DESVIACIONS DE FINANÇAMENT PER AGENTS

EXERCICI 2013

IDENTIFICACIÓ AGENT	ANY	INGRESSOS PREVISTOS	DRETS RECONEGUTS	COEFICIENT FINANÇAMENT	DESVIACIONS DE FINANÇAMENT	
					A L'EXERCICI	ACUMULADES
S0811001G - GENERALITAT DE CATALUN A	2010		8.964,00			
	2011		-5.358,41			
	2012					
	2013					
TOTAL AGENT		3.605,59	3.605,59	1,00		
TOTAL DESVIACIONS POSITIVES						
TOTAL DESVIACIONS NEGATIVES						

DESPESES AMB FINANÇAMENT AFECTADA

INFORMACIÓ DE CADA UNITAT DE DESPESA

IDENTIFICACIÓ DE L A DESPES 2010.3.13010.23 - FORMACIO OCUPACIONAL/TECNiques BASIQUES COMUNICACIO I ARXIU (50492/025)

A) DADES GENERALS IDENTIFICATIUS

EJERCICIO 2013

DATA INICI 4 / 2010 DURADA 4 anys COEFICIENT FINANÇAMENT TOTAL 1,00	APLICACIONES PRESUPUESTARIAS 0770.45097 - SUBV. GENERALITAT/FORMACIO	AGENTES FINANCIADORES S0811001G - GENERALITAT DE CATALUNYA
---	---	---

B) GESTIÓ DE LA DESPESA

ANY	DESPESES PREVISTES	DESPESA COMPROMESA	OBLIGACIONS RECONEGUES	DESPESA PENDENT
2010			4.261,92	
2011				
2012				
2013				
TOTAL	4.261,92	4.261,92	4.261,92	

C) GESTIÓ DELS INGRESSOS AFECTATS

ANY	INGRESSOS PREVISTOS	INGRESSOS COMPROMESOS	DRETS RECONEGUTS	INGRESSOS PENDENTS
2010			10.160,00	
2011			-5.898,08	
2012				
2013				
TOTAL	4.261,92	10.160,00	4.261,92	

DESPESES AMB FINANÇAMENT AFECTADA

INFORMACIÓ DE CADA UNITAT DE DESPESA

IDENTIFICACIÓ DE L A DESPESA

2010.3.13010.23 - FORMACIO OCUPACIONAL/TECNiques BASIQUES COMUNICACIO I ARXIU (50492/025)

D) DESVIACIONS DE FINANÇAMENT PER AGENTS

EXERCICI 2013

IDENTIFICACIÓ AGENT	ANY	INGRESSOS PREVISTOS	DRETS RECONEGUTS	COEFICIENT FINANÇAMENT	DESVIACIONS DE FINANÇAMENT	
					A L'EXERCICI	ACUMULADES
S0811001G - GENERALITAT DE CATALUN A	2010		10.160,00			
	2011		-5.898,08			
	2012					
	2013					
TOTAL AGENT		4.261,92	4.261,92	1,00		
TOTAL DESVIACIONS POSITIVES						
TOTAL DESVIACIONS NEGATIVES						

DESPESES AMB FINANÇAMENT AFECTADA

INFORMACIÓ DE CADA UNITAT DE DESPESA

IDENTIFICACIÓ DE L A DESPES 2010.3.13010.24 - FORMACIO OCUPACIONAL/ASPECTES ADM., COMPTABLES I FINANCERS (50492/026)

A) DADES GENERALS IDENTIFICATIUS

EJERCICIO 2013

DATA INICI 4 / 2010 DURADA 4 anys COEFICIENT FINANÇAMENT TOTAL 1,00	APLICACIONES PRESUPUESTARIAS 0770.45097 - SUBV. GENERALITAT/FORMACIO	AGENTES FINANCIADORES S0811001G - GENERALITAT DE CATALUNYA
---	---	---

B) GESTIÓ DE LA DESPESA

ANY	DESPESES PREVISTES	DESPESA COMPROMESA	OBLIGACIONS RECONEGUDES	DESPESA PENDENT
2010			3.300,12	
2011				
2012				
2013				
TOTAL	3.300,12	3.300,12	3.300,12	

C) GESTIÓ DELS INGRESSOS AFECTATS

ANY	INGRESSOS PREVISTOS	INGRESSOS COMPROMESOS	DRETS RECONEGUTS	INGRESSOS PENDENTS
2010			7.843,50	
2011			-4.543,38	
2012				
2013				
TOTAL	3.300,12	7.843,50	3.300,12	

DESPESES AMB FINANÇAMENT AFECTADA

INFORMACIÓ DE CADA UNITAT DE DESPESA

IDENTIFICACIÓ DE L A DESPESA

2010.3.13010.24 - FORMACIO OCUPACIONAL/ASPECTES ADM., COMPTABLES I FINANCERS (50492/026)

D) DESVIACIONS DE FINANÇAMENT PER AGENTS

EXERCICI 2013

IDENTIFICACIÓ AGENT	ANY	INGRESSOS PREVISTOS	DRETS RECONEGUTS	COEFICIENT FINANÇAMENT	DESVIACIONS DE FINANÇAMENT	
					A L'EXERCICI	ACUMULADES
S0811001G - GENERALITAT DE CATALUN A	2010		7.843,50			
	2011		-4.543,38			
	2012					
	2013					
TOTAL AGENT		3.300,12	3.300,12	1,00		
TOTAL DESVIACIONS POSITIVES						
TOTAL DESVIACIONS NEGATIVES						

DESPESES AMB FINANÇAMENT AFECTADA

INFORMACIÓ DE CADA UNITAT DE DESPESA

IDENTIFICACIÓ DE L A DESPES 2010.3.13010.25 - FORMACIO OCUPACIONAL/BASES DE DADES I PRESENTACIONS GRAFIQUES (50492/027)

A) DADES GENERALS IDENTIFICATIUS

EJERCICIO 2013

DATA INICI 4 / 2010 DURADA 4 anys COEFICIENT FINANÇAMENT TOTAL 1,00	APLICACIONES PRESUPUESTARIAS 0770.45097 - SUBV. GENERALITAT/FORMACIO	AGENTES FINANCIADORES S0811001G - GENERALITAT DE CATALUNYA
---	---	---

B) GESTIÓ DE LA DESPESA

ANY	DESPESES PREVISTES	DESPESA COMPROMESA	OBLIGACIONS RECONEGUES	DESPESA PENDENT
2010			2.130,68	
2011				
2012				
2013				
TOTAL	2.130,68	2.130,68	2.130,68	

C) GESTIÓ DELS INGRESSOS AFECTATS

ANY	INGRESSOS PREVISTOS	INGRESSOS COMPROMESOS	DRETS RECONEGUTS	INGRESSOS PENDENTS
2010			4.950,00	
2011			-2.819,32	
2012				
2013				
TOTAL	2.130,68	4.950,00	2.130,68	

DESPESES AMB FINANÇAMENT AFECTADA

INFORMACIÓ DE CADA UNITAT DE DESPESA

IDENTIFICACIÓ DE L A DESPESA

2010.3.13010.25 - FORMACIO OCUPACIONAL/BASES DE DADES I PRESENTACIONS GRAFIQUES (50492/027)

D) DESVIACIONS DE FINANÇAMENT PER AGENTS

EXERCICI 2013

IDENTIFICACIÓ AGENT	ANY	INGRESSOS PREVISTOS	DRETS RECONEGUTS	COEFICIENT FINANÇAMENT	DESVIACIONS DE FINANÇAMENT	
					A L'EXERCICI	ACUMULADES
S0811001G - GENERALITAT DE CATALUN A	2010		4.950,00			
	2011		-2.819,32			
	2012					
	2013					
TOTAL AGENT		2.130,68	2.130,68	1,00		
TOTAL DESVIACIONS POSITIVES						
TOTAL DESVIACIONS NEGATIVES						

DESPESES AMB FINANÇAMENT AFECTADA

INFORMACIÓ DE CADA UNITAT DE DESPESA

IDENTIFICACIÓ DE L A DESPES 2010.3.13010.26 - FORMACIO OCUPACIONAL/ASPECTES ADM., FISCALS I DE PERSONAL (50492/028)

A) DADES GENERALS IDENTIFICATIUS

EJERCICIO 2013

DATA INICI 4 / 2010 DURADA 4 anys COEFICIENT FINANÇAMENT TOTAL 1,00	APLICACIONES PRESUPUESTARIAS 0770.45097 - SUBV. GENERALITAT/FORMACIO	AGENTES FINANCIADORES S0811001G - GENERALITAT DE CATALUNYA
---	---	---

B) GESTIÓ DE LA DESPESA

ANY	DESPESES PREVISTES	DESPESA COMPROMESA	OBLIGACIONS RECONEGUES	DESPESA PENDENT
2010			2.490,70	
2011				
2012				
2013				
TOTAL	2.490,70	2.490,70	2.490,70	

C) GESTIÓ DELS INGRESSOS AFECTATS

ANY	INGRESSOS PREVISTOS	INGRESSOS COMPROMESOS	DRETS RECONEGUTS	INGRESSOS PENDENTS
2010			5.602,50	
2011			-3.111,80	
2012				
2013				
TOTAL	2.490,70	5.602,50	2.490,70	

DESPESES AMB FINANÇAMENT AFECTADA

INFORMACIÓ DE CADA UNITAT DE DESPESA

IDENTIFICACIÓ DE L A DESPESA

2010.3.13010.26 - FORMACIO OCUPACIONAL/ASPECTES ADM., FISCALS I DE PERSONAL (50492/028)

D) DESVIACIONS DE FINANÇAMENT PER AGENTS

EXERCICI 2013

IDENTIFICACIÓ AGENT	ANY	INGRESSOS PREVISTOS	DRETS RECONEGUTS	COEFICIENT FINANÇAMENT	DESVIACIONS DE FINANÇAMENT	
					A L'EXERCICI	ACUMULADES
S0811001G - GENERALITAT DE CATALUN A	2010		5.602,50			
	2011		-3.111,80			
	2012					
	2013					
TOTAL AGENT		2.490,70	2.490,70	1,00		
TOTAL DESVIACIONS POSITIVES						
TOTAL DESVIACIONS NEGATIVES						

DESPESES AMB FINANÇAMENT AFECTADA

INFORMACIÓ DE CADA UNITAT DE DESPESA

IDENTIFICACIÓ DE L A DESPES 2010.3.13010.27 - FORMACIO OCUPACIONAL/COMUNICACIO LLENGUATGE SIGNES (50492/029)

A) DADES GENERALS IDENTIFICATIUS

EJERCICIO 2013

DATA INICI 4 / 2010 DURADA 4 anys COEFICIENT FINANÇAMENT TOTAL 1,00	APLICACIONES PRESUPUESTARIAS 0770.45097 - SUBV. GENERALITAT/FORMACIO	AGENTES FINANCIADORES S0811001G - GENERALITAT DE CATALUNYA
---	---	---

B) GESTIÓ DE LA DESPESA

ANY	DESPESES PREVISTES	DESPESA COMPROMESA	OBLIGACIONS RECONEGUES	DESPESA PENDENT
2010			10.392,43	
2011			10.080,00	
2012				
2013				
TOTAL	20.472,43	20.472,43	20.472,43	

C) GESTIÓ DELS INGRESSOS AFECTATS

ANY	INGRESSOS PREVISTOS	INGRESSOS COMPROMESOS	DRETS RECONEGUTS	INGRESSOS PENDENTS
2010			25.560,00	
2011			-5.087,57	
2012				
2013				
TOTAL	20.472,43	25.560,00	20.472,43	

DESPESES AMB FINANÇAMENT AFECTADA

INFORMACIÓ DE CADA UNITAT DE DESPESA

IDENTIFICACIÓ DE L A DESPESA

2010.3.13010.27 - FORMACIO OCUPACIONAL/COMUNICACIO LLENGUATGE SIGNES (50492/029)

D) DESVIACIONS DE FINANÇAMENT PER AGENTS

EXERCICI 2013

IDENTIFICACIÓ AGENT	ANY	INGRESSOS PREVISTOS	DRETS RECONEGUTS	COEFICIENT FINANÇAMENT	DESVIACIONS DE FINANÇAMENT	
					A L'EXERCICI	ACUMULADES
S0811001G - GENERALITAT DE CATALUN A	2010		25.560,00			
	2011		-5.087,57			
	2012					
	2013					
TOTAL AGENT		20.472,43	20.472,43	1,00		
TOTAL DESVIACIONS POSITIVES						
TOTAL DESVIACIONS NEGATIVES						

DESPESES AMB FINANÇAMENT AFECTADA

INFORMACIÓ DE CADA UNITAT DE DESPESA

IDENTIFICACIÓ DE L A DESPES 2010.3.13010.28 - FORMACIO OCUPACIONAL/INTRODUCCIO ORDINADOR I PERIFERICS (50492/030)

A) DADES GENERALS IDENTIFICATIUS

EJERCICIO 2013

DATA INICI 4 / 2010 DURADA 4 anys COEFICIENT FINANÇAMENT TOTAL 1,00	APLICACIONES PRESUPUESTARIAS 0770.45097 - SUBV. GENERALITAT/FORMACIO	AGENTES FINANCIADORES S0811001G - GENERALITAT DE CATALUNYA
---	---	---

B) GESTIÓ DE LA DESPESA

ANY	DESPESES PREVISTES	DESPESA COMPROMESA	OBLIGACIONS RECONEGUDES	DESPESA PENDENT
2010			2.314,19	
2011				
2012				
2013				
TOTAL	2.314,19	2.314,19	2.314,19	

C) GESTIÓ DELS INGRESSOS AFECTATS

ANY	INGRESSOS PREVISTOS	INGRESSOS COMPROMESOS	DRETS RECONEGUTS	INGRESSOS PENDENTS
2010			4.950,00	
2011			-2.635,81	
2012				
2013				
TOTAL	2.314,19	4.950,00	2.314,19	

DESPESES AMB FINANÇAMENT AFECTADA

INFORMACIÓ DE CADA UNITAT DE DESPESA

IDENTIFICACIÓ DE L A DESPESA

2010.3.13010.28 - FORMACIO OCUPACIONAL/INTRODUCCIO ORDINADOR I PERIFERICS (50492/030)

D) DESVIACIONS DE FINANÇAMENT PER AGENTS

EXERCICI 2013

IDENTIFICACIÓ AGENT	ANY	INGRESSOS PREVISTOS	DRETS RECONEGUTS	COEFICIENT FINANÇAMENT	DESVIACIONS DE FINANÇAMENT	
					A L'EXERCICI	ACUMULADES
S0811001G - GENERALITAT DE CATALUN A	2010		4.950,00			
	2011		-2.635,81			
	2012					
	2013					
TOTAL AGENT		2.314,19	2.314,19	1,00		
TOTAL DESVIACIONS POSITIVES						
TOTAL DESVIACIONS NEGATIVES						

DESPESES AMB FINANÇAMENT AFECTADA

INFORMACIÓ DE CADA UNITAT DE DESPESA

IDENTIFICACIÓ DE L A DESPES 2011.2.01130.1 - Obres de reforma al Cementiri

A) DADES GENERALS IDENTIFICATIUS

EJERCICIO 2013

DATA INICI 3 / 2011 DURADA 3 anys COEFICIENT FINANÇAMENT TOTAL 0,88	APLICACIONES PRESUPUESTARIAS 0770.91300 - PRESTEC LLARG TERMINI	AGENTES FINANCIADORES G08169815 - CAIXA D'ESTALVIS DE CATALUNYA
---	--	--

B) GESTIÓ DE LA DESPESA

ANY	DESPESES PREVISTES	DESPESA COMPROMESA	OBLIGACIONS RECONEGUDES	DESPESA PENDENT
2011			171.221,99	
2012				
2013				
TOTAL	171.221,99	171.221,99	171.221,99	

C) GESTIÓ DELS INGRESSOS AFECTATS

ANY	INGRESSOS PREVISTOS	INGRESSOS COMPROMESOS	DRETS RECONEGUTS	INGRESSOS PENDENTS
2011			150.051,89	
2012				
2013				
TOTAL	150.051,89		150.051,89	

DESPESES AMB FINANÇAMENT AFECTADA

INFORMACIÓ DE CADA UNITAT DE DESPESA

IDENTIFICACIÓ DE L A DESPESA

2011.2.01130.1 - Obres de reforma al Cementiri

D) DESVIACIONS DE FINANÇAMENT PER AGENTS

EXERCICI 2013

IDENTIFICACIÓ AGENT	ANY	INGRESSOS PREVISTOS	DRETS RECONEGUTS	COEFICIENT FINANÇAMENT	DESVIACIONS DE FINANÇAMENT	
					A L'EXERCICI	ACUMULADES
G08169815 - CAIXA D'ESTALVIS DE CAT ALUNYA	2011		150.051,89			
	2012					
	2013					
TOTAL AGENT		150.051,89	150.051,89	0,88		
TOTAL DESVIACIONS POSITIVES						
TOTAL DESVIACIONS NEGATIVES						

DESPESES AMB FINANÇAMENT AFECTADA

INFORMACIÓ DE CADA UNITAT DE DESPESA

IDENTIFICACIÓ DE LA DESPESA 2011.2.05510.2 - Aplicació ingressos Reparcel.lació Polígon I-Est Pla parcial Millàs

A) DADES GENERALS IDENTIFICATIUS

EJERCICIO 2013

DATA INICI	6 / 2011	APLICACIONES PRESUPUESTARIAS	AGENTES FINANCIADORES
DURADA	1 anys	0770.60000 - ALIENACIÓ DE TERRENYS	V63826176 - JUNTA DE COMPENSACIO POLIGON I EST SE
COEFICIENT FINANÇAMENT TOTAL	0,00		

B) GESTIÓ DE LA DESPESA

ANY	DESPESES PREVISTES	DESPESA COMPROMESA	OBLIGACIONS RECONEGUDES	DESPESA PENDENT
2011				
2012				
2013				
TOTAL				

C) GESTIÓ DELS INGRESSOS AFECTATS

ANY	INGRESSOS PREVISTOS	INGRESSOS COMPROMESOS	DRETS RECONEGUTS	INGRESSOS PENDENTS
2011			91.565,00	
2012				
2013				
TOTAL	91.565,00		91.565,00	

DESPESES AMB FINANÇAMENT AFECTADA

INFORMACIÓ DE CADA UNITAT DE DESPESA

IDENTIFICACIÓ DE LA DESPESA

2011.2.05510.2 - Aplicació ingressos Reparcel.lació Polígon I-Est Pla parcial Millàs

D) DESVIACIONS DE FINANÇAMENT PER AGENTS

EXERCICI 2013

IDENTIFICACIÓ AGENT	ANY	INGRESSOS PREVISTOS	DRETS RECONEGUTS	COEFICIENT FINANÇAMENT	DESVIACIONS DE FINANÇAMENT	
					A L'EXERCICI	ACUMULADES
V63826176 - JUNTA DE COMPENSACIO P LIGON I EST SECTOR MILLAS	2011		91.565,00			
	2012					
	2013					
TOTAL AGENT		91.565,00	91.565,00	0,00		91.565,00
TOTAL DESVIACIONS POSITIVES						91.565,00
TOTAL DESVIACIONS NEGATIVES						

DESPESES AMB FINANÇAMENT AFECTADA

INFORMACIÓ DE CADA UNITAT DE DESPESA

IDENTIFICACIÓ DE L A DESPES 2011.2.10010.1 - Mat.Inventariable/Esports (Subv.Diputació)

A) DADES GENERALS IDENTIFICATIUS

EJERCICIO 2013

DATA INICI	1 / 2011	APLICACIONES PRESUPUESTARIAS	AGENTES FINANCIADORES
DURADA	3 anys	0770.76113 - DIPUTACIO/SUBV.CAPITAL ESPORTS	P0800000B - DIPUTACIO DE BARCELONA
COEFICIENT FINANÇAMENT TOTAL	0,97		

B) GESTIÓ DE LA DESPESA

ANY	DESPESES PREVISTES	DESPESA COMPROMESA	OBLIGACIONS RECONEGUDES	DESPESA PENDENT
2011			14.093,57	
2012				
2013				
TOTAL	14.093,57	14.093,57	14.093,57	

C) GESTIÓ DELS INGRESSOS AFECTATS

ANY	INGRESSOS PREVISTOS	INGRESSOS COMPROMESOS	DRETS RECONEGUTS	INGRESSOS PENDENTS
2011			8.537,49	
2012			5.200,00	
2013				
TOTAL	13.737,49	13.737,49	13.737,49	

DESPESES AMB FINANÇAMENT AFECTADA

INFORMACIÓ DE CADA UNITAT DE DESPESA

IDENTIFICACIÓ DE LA DESPESA

2011.2.10010.1 - Mat.Inventariable/Esports (Subv.Diputació)

D) DESVIACIONS DE FINANÇAMENT PER AGENTS

EXERCICI 2013

IDENTIFICACIÓ AGENT	ANY	INGRESSOS PREVISTOS	DRETS RECONEGUTS	COEFICIENT FINANÇAMENT	DESVIACIONS DE FINANÇAMENT	
					A L'EXERCICI	ACUMULADES
P0800000B - DIPUTACIO DE BARCELONA	2011		8.537,49			
	2012		5.200,00			
	2013					
TOTAL AGENT		13.737,49	13.737,49	0,97		
TOTAL DESVIACIONS POSITIVES						
TOTAL DESVIACIONS NEGATIVES						

DESPESES AMB FINANÇAMENT AFECTADA

INFORMACIÓ DE CADA UNITAT DE DESPESA

IDENTIFICACIÓ DE LA DESPESA 2011.2.99990.1 - PMSH/Transf. de Capital a EMDUCSA

A) DADES GENERALS IDENTIFICATIUS

EJERCICIO 2013

DATA INICI	4 / 2011	APLICACIONES PRESUPUESTARIAS	AGENTES FINANCIADORES
DURADA	3 anys	0770.39710 - ALTRES INGRESSOS PER APROFITAMENTS U	A08788424 - LUT, S.A.
COEFICIENT FINANÇAMENT TOTAL	1,00	0770.60000 - ALIENACIÓ DE TERRENYS	A58283342 - EMDUCSA, EMP.MPAL.DES.URBA.CORNELLA
		9999.39100 - SANCIONS URBANÍSTIQUES	A58391392 - PROMOCIONES RUVE, S.A.
			G58899998 - CAIXA D'ESTALVIS I PENSIONS DE BARCELON

B) GESTIÓ DE LA DESPESA

ANY	DESPESES PREVISTES	DESPESA COMPROMESA	OBLIGACIONS RECONEGUDES	DESPESA PENDENT
2011			4.737.052,33	
2012				
2013				
TOTAL	4.737.052,33	4.737.052,33	4.737.052,33	

C) GESTIÓ DELS INGRESSOS AFECTATS

ANY	INGRESSOS PREVISTOS	INGRESSOS COMPROMESOS	DRETS RECONEGUTS	INGRESSOS PENDENTS
2011			4.737.052,33	
2012				
2013				
TOTAL	4.737.052,33		4.737.052,33	

DESPESES AMB FINANÇAMENT AFECTADA

INFORMACIÓ DE CADA UNITAT DE DESPESA

IDENTIFICACIÓ DE L A DESPESA

2011.2.99990.1 - PMSH/Transf. de Capital a EMDUCSA

D) DESVIACIONS DE FINANÇAMENT PER AGENTS

EXERCICI 2013

IDENTIFICACIÓ AGENT	ANY	INGRESSOS PREVISTOS	DRETS RECONEGUTS	COEFICIENT FINANÇAMENT	DESVIACIONS DE FINANÇAMENT	
					A L'EXERCICI	ACUMULADES
A08788424 - LUT, S.A.	2011		298.512,00			
	2012					
	2013					
TOTAL AGENT		298.512,00	298.512,00	0,06		
A58283342 - EMDUCSA, EMP.MPAL.DES. RBA.CORNELLA, S.A (****BAIXA PER FU SIO)	2011		89.656,12			
	2012					
	2013					
TOTAL AGENT		89.656,12	89.656,12	0,02		
A58391392 - PROMOCIONES RUVE, S.A.	2011		210.354,00			
	2012					
	2013					
TOTAL AGENT		210.354,00	210.354,00	0,04		
G58899998 - CAIXA D'ESTALVIS I PENSIONS DE BARCELONA	2011		288.604,91			
	2012					
	2013					
TOTAL AGENT		288.604,91	288.604,91	0,06		
TRESORER - SR. TRESORER MUNICIPAL	2011		1.200,00			
	2012					
	2013					
TOTAL AGENT		1.200,00	1.200,00	0,00		
B08382459 - PROELEC, S.L.	2011		417.227,30			
	2012					
	2013					
TOTAL AGENT		417.227,30	417.227,30	0,09		
V64382914 - JUNTA DE COMPENSACIO D LA PLANA DEL GALET	2011		2.123.063,00			
	2012					

DESPESES AMB FINANÇAMENT AFECTADA

INFORMACIÓ DE CADA UNITAT DE DESPESA

IDENTIFICACIÓ DE LA DESPESA

2011.2.99990.1 - PMSH/Transf. de Capital a EMDUCSA

D) DESVIACIONS DE FINANÇAMENT PER AGENTS

EXERCICI 2013

IDENTIFICACIÓ AGENT	ANY	INGRESSOS PREVISTOS	DRETS RECONEGUTS	COEFICIENT FINANÇAMENT	DESVIACIONS DE FINANÇAMENT	
					A L'EXERCICI	ACUMULADES
	2013					
TOTAL AGENT		2.123.063,00	2.123.063,00	0,45		
V63826176 - JUNTA DE COMPENSACIO P LIGON I EST SECTOR MILLAS	2011		1.308.435,00			
	2012					
	2013					
TOTAL AGENT		1.308.435,00	1.308.435,00	0,28		
TOTAL DESVIACIONS POSITIVES						
TOTAL DESVIACIONS NEGATIVES						

DESPESES AMB FINANÇAMENT AFECTADA

INFORMACIÓ DE CADA UNITAT DE DESPESA

IDENTIFICACIÓ DE L A DESPES 2011.3.07750.1 - Aport. C.Ccal. Baix Llob. Fons Local 11-Servs.Suprampals.

A) DADES GENERALS IDENTIFICATIUS

EJERCICIO 2013

DATA INICI 10 / 2011 DURADA 2 anys COEFICIENT FINANÇAMENT TOTAL 1,00	APLICACIONES PRESUPUESTARIAS 0770.45001 - ALTRES TRANSF./FONS LOCAL (SERVS.SUPRAM	AGENTES FINANCIADORES S0811001G - GENERALITAT DE CATALUNYA
--	--	---

B) GESTIÓ DE LA DESPESA

ANY	DESPESES PREVISTES	DESPESA COMPROMESA	OBLIGACIONS RECONEGUES	DESPESA PENDENT
2011			38.528,25	
2012				
2013				
TOTAL	38.528,25	38.528,25	38.528,25	

C) GESTIÓ DELS INGRESSOS AFECTATS

ANY	INGRESSOS PREVISTOS	INGRESSOS COMPROMESOS	DRETS RECONEGUTS	INGRESSOS PENDENTS
2011			38.528,25	
2012				
2013				
TOTAL	38.528,25		38.528,25	

DESPESES AMB FINANÇAMENT AFECTADA

INFORMACIÓ DE CADA UNITAT DE DESPESA

IDENTIFICACIÓ DE L A DESPESA

2011.3.07750.1 - Aport. C.Ccal. Baix Llob. Fons Local 11-Servs.Suprampals.

D) DESVIACIONS DE FINANÇAMENT PER AGENTS

EXERCICI 2013

IDENTIFICACIÓ AGENT	ANY	INGRESSOS PREVISTOS	DRETS RECONEGUTS	COEFICIENT FINANÇAMENT	DESVIACIONS DE FINANÇAMENT	
					A L'EXERCICI	ACUMULADES
S0811001G - GENERALITAT DE CATALUN A	2011		38.528,25			
	2012					
	2013					
TOTAL AGENT		38.528,25	38.528,25	1,00		
TOTAL DESVIACIONS POSITIVES						
TOTAL DESVIACIONS NEGATIVES						

DESPESES AMB FINANÇAMENT AFECTADA

INFORMACIÓ DE CADA UNITAT DE DESPESA

IDENTIFICACIÓ DE L A DESPES 2011.3.13010.1 - FORMACIO OCUPACIONAL/EMPLEAT D'OFICINA (60189/001)

A) DADES GENERALS IDENTIFICATIUS

EJERCICIO 2013

DATA INICI	10 / 2011	APLICACIONES PRESUPUESTARIAS	AGENTES FINANCIADORES
DURADA	1 anys	0770.45097 - SUBV. GENERALITAT/FORMACIO	S0811001G - GENERALITAT DE CATALUNYA
COEFICIENT FINANÇAMENT TOTAL	1,00		

B) GESTIÓ DE LA DESPESA

ANY	DESPESES PREVISTES	DESPESA COMPROMESA	OBLIGACIONS RECONEGUES	DESPESA PENDENT
2011			6.031,14	
2012			6.345,97	
2013				
TOTAL	12.377,11	12.377,11	12.377,11	

C) GESTIÓ DELS INGRESSOS AFECTATS

ANY	INGRESSOS PREVISTOS	INGRESSOS COMPROMESOS	DRETS RECONEGUTS	INGRESSOS PENDENTS
2011				
2012			12.377,11	
2013				
TOTAL	12.377,11	15.449,00	12.377,11	

DESPESES AMB FINANÇAMENT AFECTADA

INFORMACIÓ DE CADA UNITAT DE DESPESA

IDENTIFICACIÓ DE L A DESPESA

2011.3.13010.1 - FORMACIO OCUPACIONAL/EMPLEAT D'OFICINA (60189/001)

D) DESVIACIONS DE FINANÇAMENT PER AGENTS

EXERCICI 2013

IDENTIFICACIÓ AGENT	ANY	INGRESSOS PREVISTOS	DRETS RECONEGUTS	COEFICIENT FINANÇAMENT	DESVIACIONS DE FINANÇAMENT	
					A L'EXERCICI	ACUMULADES
S0811001G - GENERALITAT DE CATALUN A	2011					
	2012		12.377,11			
	2013					
TOTAL AGENT		12.377,11	12.377,11	1,00		
TOTAL DESVIACIONS POSITIVES						
TOTAL DESVIACIONS NEGATIVES						

DESPESES AMB FINANÇAMENT AFECTADA

INFORMACIÓ DE CADA UNITAT DE DESPESA

IDENTIFICACIÓ DE LA DESPESA 2011.3.13010.2 - FORMACIO OCUPACIONAL/COMUNICACIO LLENGUATGE SIGNES (60189/002)

A) DADES GENERALS IDENTIFICATIUS

EJERCICIO 2013

DATA INICI	10 / 2011	APLICACIONES PRESUPUESTARIAS	AGENTES FINANCIADORES
DURADA	1 anys	0770.45097 - SUBV. GENERALITAT/FORMACIO	S0811001G - GENERALITAT DE CATALUNYA
COEFICIENT FINANÇAMENT TOTAL	1,00		

B) GESTIÓ DE LA DESPESA

ANY	DESPESES PREVISTES	DESPESA COMPROMESA	OBLIGACIONS RECONEGUDES	DESPESA PENDENT
2011			5.819,14	
2012			20.329,81	
2013				
TOTAL	26.148,95	26.148,95	26.148,95	

C) GESTIÓ DELS INGRESSOS AFECTATS

ANY	INGRESSOS PREVISTOS	INGRESSOS COMPROMESOS	DRETS RECONEGUTS	INGRESSOS PENDENTS
2011				
2012			26.148,95	
2013				
TOTAL	26.148,95	27.913,00	26.148,95	

DESPESES AMB FINANÇAMENT AFECTADA

INFORMACIÓ DE CADA UNITAT DE DESPESA

IDENTIFICACIÓ DE L A DESPESA

2011.3.13010.2 - FORMACIO OCUPACIONAL/COMUNICACIO LLENGUATGE SIGNES (60189/002)

D) DESVIACIONS DE FINANÇAMENT PER AGENTS

EXERCICI 2013

IDENTIFICACIÓ AGENT	ANY	INGRESSOS PREVISTOS	DRETS RECONEGUTS	COEFICIENT FINANÇAMENT	DESVIACIONS DE FINANÇAMENT	
					A L'EXERCICI	ACUMULADES
S0811001G - GENERALITAT DE CATALUN A	2011					
	2012		26.148,95			
	2013					
TOTAL AGENT		26.148,95	26.148,95	1,00		
TOTAL DESVIACIONS POSITIVES						
TOTAL DESVIACIONS NEGATIVES						

DESPESES AMB FINANÇAMENT AFECTADA

INFORMACIÓ DE CADA UNITAT DE DESPESA

IDENTIFICACIÓ DE L A DESPES 2011.3.13010.3 - FORMACIO OCUPACIONAL/VENEDOR TECNIC (60189/004)

A) DADES GENERALS IDENTIFICATIUS

EJERCICIO 2013

DATA INICI 10 / 2011 DURADA 1 anys COEFICIENT FINANÇAMENT TOTAL 1,00	APLICACIONES PRESUPUESTARIAS 0770.45097 - SUBV. GENERALITAT/FORMACIO	AGENTES FINANCIADORES S0811001G - GENERALITAT DE CATALUNYA
--	---	---

B) GESTIÓ DE LA DESPESA

ANY	DESPESES PREVISTES	DESPESA COMPROMESA	OBLIGACIONS RECONEGUES	DESPESA PENDENT
2011			4.971,14	
2012			895,26	
2013				
TOTAL	5.866,40	5.866,40	5.866,40	

C) GESTIÓ DELS INGRESSOS AFECTATS

ANY	INGRESSOS PREVISTOS	INGRESSOS COMPROMESOS	DRETS RECONEGUTS	INGRESSOS PENDENTS
2011				
2012			5.866,40	
2013				
TOTAL	5.866,40	9.089,00	5.866,40	

DESPESES AMB FINANÇAMENT AFECTADA

INFORMACIÓ DE CADA UNITAT DE DESPESA

IDENTIFICACIÓ DE L A DESPESA

2011.3.13010.3 - FORMACIO OCUPACIONAL/VENEDOR TECNIC (60189/004)

D) DESVIACIONS DE FINANÇAMENT PER AGENTS

EXERCICI 2013

IDENTIFICACIÓ AGENT	ANY	INGRESSOS PREVISTOS	DRETS RECONEGUTS	COEFICIENT FINANÇAMENT	DESVIACIONS DE FINANÇAMENT	
					A L'EXERCICI	ACUMULADES
S0811001G - GENERALITAT DE CATALUN A	2011					
	2012		5.866,40			
	2013					
TOTAL AGENT		5.866,40	5.866,40	1,00		
TOTAL DESVIACIONS POSITIVES						
TOTAL DESVIACIONS NEGATIVES						

DESPESES AMB FINANÇAMENT AFECTADA

INFORMACIÓ DE CADA UNITAT DE DESPESA

IDENTIFICACIÓ DE L A DESPES 2011.3.13010.4 - FORMACIO OCUPACIONAL/INFORMATICA DE L'USUARI (60189/005)

A) DADES GENERALS IDENTIFICATIUS

EJERCICIO 2013

DATA INICI	10 / 2011	APLICACIONES PRESUPUESTARIAS	AGENTES FINANCIADORES
DURADA	1 anys	0770.45097 - SUBV. GENERALITAT/FORMACIO	S0811001G - GENERALITAT DE CATALUNYA
COEFICIENT FINANÇAMENT TOTAL	1,00		

B) GESTIÓ DE LA DESPESA

ANY	DESPESES PREVISTES	DESPESA COMPROMESA	OBLIGACIONS RECONEGUES	DESPESA PENDENT
2011			1.579,14	
2012			10.347,02	
2013				
TOTAL	11.926,16	11.926,16	11.926,16	

C) GESTIÓ DELS INGRESSOS AFECTATS

ANY	INGRESSOS PREVISTOS	INGRESSOS COMPROMESOS	DRETS RECONEGUTS	INGRESSOS PENDENTS
2011				
2012			11.926,16	
2013				
TOTAL	11.926,16	13.753,00	11.926,16	

DESPESES AMB FINANÇAMENT AFECTADA

INFORMACIÓ DE CADA UNITAT DE DESPESA

IDENTIFICACIÓ DE L A DESPESA

2011.3.13010.4 - FORMACIO OCUPACIONAL/INFORMATICA DE L'USUARI (60189/005)

D) DESVIACIONS DE FINANÇAMENT PER AGENTS

EXERCICI 2013

IDENTIFICACIÓ AGENT	ANY	INGRESSOS PREVISTOS	DRETS RECONEGUTS	COEFICIENT FINANÇAMENT	DESVIACIONS DE FINANÇAMENT	
					A L'EXERCICI	ACUMULADES
S0811001G - GENERALITAT DE CATALUN A	2011					
	2012		11.926,16			
	2013					
TOTAL AGENT		11.926,16	11.926,16	1,00		
TOTAL DESVIACIONS POSITIVES						
TOTAL DESVIACIONS NEGATIVES						

DESPESES AMB FINANÇAMENT AFECTADA

INFORMACIÓ DE CADA UNITAT DE DESPESA

IDENTIFICACIÓ DE L A DESPES 2011.3.13010.5 - FORMACIO OCUPACIONAL/AT.MALALTS ALZHEIMER (60189/006)

A) DADES GENERALS IDENTIFICATIUS

EJERCICIO 2013

DATA INICI	10 / 2011	APLICACIONES PRESUPUESTARIAS	AGENTES FINANCIADORES
DURADA	1 anys	0770.45097 - SUBV. GENERALITAT/FORMACIO	S0811001G - GENERALITAT DE CATALUNYA
COEFICIENT FINANÇAMENT TOTAL	1,00		

B) GESTIÓ DE LA DESPESA

ANY	DESPESES PREVISTES	DESPESA COMPROMESA	OBLIGACIONS RECONEGUES	DESPESA PENDENT
2011			6.031,15	
2012			7.779,36	
2013				
TOTAL	13.810,51	13.810,51	13.810,51	

C) GESTIÓ DELS INGRESSOS AFECTATS

ANY	INGRESSOS PREVISTOS	INGRESSOS COMPROMESOS	DRETS RECONEGUTS	INGRESSOS PENDENTS
2011				
2012			13.810,51	
2013				
TOTAL	13.810,51	16.721,00	13.810,51	

DESPESES AMB FINANÇAMENT AFECTADA

INFORMACIÓ DE CADA UNITAT DE DESPESA

IDENTIFICACIÓ DE L A DESPESA

2011.3.13010.5 - FORMACIO OCUPACIONAL/AT.MALALTS ALZHEIMER (60189/006)

D) DESVIACIONS DE FINANÇAMENT PER AGENTS

EXERCICI 2013

IDENTIFICACIÓ AGENT	ANY	INGRESSOS PREVISTOS	DRETS RECONEGUTS	COEFICIENT FINANÇAMENT	DESVIACIONS DE FINANÇAMENT	
					A L'EXERCICI	ACUMULADES
S0811001G - GENERALITAT DE CATALUN A	2011					
	2012		13.810,51			
	2013					
TOTAL AGENT		13.810,51	13.810,51	1,00		
TOTAL DESVIACIONS POSITIVES						
TOTAL DESVIACIONS NEGATIVES						

DESPESES AMB FINANÇAMENT AFECTADA

INFORMACIÓ DE CADA UNITAT DE DESPESA

IDENTIFICACIÓ DE L A DESPES 2011.3.13010.6 - FORMACIO OCUPACIONAL/ANGLES: ATENCIO AL PUBLIC (60189/007)

A) DADES GENERALS IDENTIFICATIUS

EJERCICIO 2013

DATA INICI 10 / 2011 DURADA 1 anys COEFICIENT FINANÇAMENT TOTAL 1,00	APLICACIONES PRESUPUESTARIAS 0770.45097 - SUBV. GENERALITAT/FORMACIO	AGENTES FINANCIADORES S0811001G - GENERALITAT DE CATALUNYA
--	---	---

B) GESTIÓ DE LA DESPESA

ANY	DESPESES PREVISTES	DESPESA COMPROMESA	OBLIGACIONS RECONEGUES	DESPESA PENDENT
2011			6.031,15	
2012			5.412,01	
2013				
TOTAL	11.443,16	11.443,16	11.443,16	

C) GESTIÓ DELS INGRESSOS AFECTATS

ANY	INGRESSOS PREVISTOS	INGRESSOS COMPROMESOS	DRETS RECONEGUTS	INGRESSOS PENDENTS
2011				
2012			11.443,16	
2013				
TOTAL	11.443,16	14.090,50	11.443,16	

DESPESES AMB FINANÇAMENT AFECTADA

INFORMACIÓ DE CADA UNITAT DE DESPESA

IDENTIFICACIÓ DE L A DESPESA

2011.3.13010.6 - FORMACIO OCUPACIONAL/ANGLES: ATENCIO AL PUBLIC (60189/007)

D) DESVIACIONS DE FINANÇAMENT PER AGENTS

EXERCICI 2013

IDENTIFICACIÓ AGENT	ANY	INGRESSOS PREVISTOS	DRETS RECONEGUTS	COEFICIENT FINANÇAMENT	DESVIACIONS DE FINANÇAMENT	
					A L'EXERCICI	ACUMULADES
S0811001G - GENERALITAT DE CATALUN A	2011					
	2012		11.443,16			
	2013					
TOTAL AGENT		11.443,16	11.443,16	1,00		
TOTAL DESVIACIONS POSITIVES						
TOTAL DESVIACIONS NEGATIVES						

DESPESES AMB FINANÇAMENT AFECTADA

INFORMACIÓ DE CADA UNITAT DE DESPESA

IDENTIFICACIÓ DE L A DESPES 2011.3.13010.7 - FORMACIO OCUPACIONAL/DISSENY MOD.PLANOLS 2D 3D (60189/008)

A) DADES GENERALS IDENTIFICATIUS

EJERCICIO 2013

DATA INICI 10 / 2011 DURADA 1 anys COEFICIENT FINANÇAMENT TOTAL 1,00	APLICACIONES PRESUPUESTARIAS 0770.45097 - SUBV. GENERALITAT/FORMACIO	AGENTES FINANCIADORES S0811001G - GENERALITAT DE CATALUNYA
--	---	---

B) GESTIÓ DE LA DESPESA

ANY	DESPESES PREVISTES	DESPESA COMPROMESA	OBLIGACIONS RECONEGUES	DESPESA PENDENT
2011			6.031,15	
2012			3.829,35	
2013				
TOTAL	9.860,50	9.860,50	9.860,50	

C) GESTIÓ DELS INGRESSOS AFECTATS

ANY	INGRESSOS PREVISTOS	INGRESSOS COMPROMESOS	DRETS RECONEGUTS	INGRESSOS PENDENTS
2011				
2012			9.860,50	
2013				
TOTAL	9.860,50	12.905,00	9.860,50	

DESPESES AMB FINANÇAMENT AFECTADA

INFORMACIÓ DE CADA UNITAT DE DESPESA

IDENTIFICACIÓ DE L A DESPESA

2011.3.13010.7 - FORMACIO OCUPACIONAL/DISSENY MOD.PLANOLS 2D 3D (60189/008)

D) DESVIACIONS DE FINANÇAMENT PER AGENTS

EXERCICI 2013

IDENTIFICACIÓ AGENT	ANY	INGRESSOS PREVISTOS	DRETS RECONEGUTS	COEFICIENT FINANÇAMENT	DESVIACIONS DE FINANÇAMENT	
					A L'EXERCICI	ACUMULADES
S0811001G - GENERALITAT DE CATALUN A	2011					
	2012		9.860,50			
	2013					
TOTAL AGENT		9.860,50	9.860,50	1,00		
TOTAL DESVIACIONS POSITIVES						
TOTAL DESVIACIONS NEGATIVES						

DESPESES AMB FINANÇAMENT AFECTADA

INFORMACIÓ DE CADA UNITAT DE DESPESA

IDENTIFICACIÓ DE L A DESPES 2011.3.13010.8 - FORMACIO OCUPACIONAL/ANGLES: ATENCIO AL PUBLIC (60189/009)

A) DADES GENERALS IDENTIFICATIUS

EJERCICIO 2013

DATA INICI 10 / 2011 DURADA 1 anys COEFICIENT FINANÇAMENT TOTAL 1,00	APLICACIONES PRESUPUESTARIAS 0770.45097 - SUBV. GENERALITAT/FORMACIO	AGENTES FINANCIADORES S0811001G - GENERALITAT DE CATALUNYA
--	---	---

B) GESTIÓ DE LA DESPESA

ANY	DESPESES PREVISTES	DESPESA COMPROMESA	OBLIGACIONS RECONEGUDES	DESPESA PENDENT
2011			307,15	
2012			10.958,82	
2013				
TOTAL	11.265,97	11.265,97	11.265,97	

C) GESTIÓ DELS INGRESSOS AFECTATS

ANY	INGRESSOS PREVISTOS	INGRESSOS COMPROMESOS	DRETS RECONEGUTS	INGRESSOS PENDENTS
2011				
2012			11.265,97	
2013				
TOTAL	11.265,97	13.415,50	11.265,97	

DESPESES AMB FINANÇAMENT AFECTADA

INFORMACIÓ DE CADA UNITAT DE DESPESA

IDENTIFICACIÓ DE L A DESPESA

2011.3.13010.8 - FORMACIO OCUPACIONAL/ANGLES: ATENCIO AL PUBLIC (60189/009)

D) DESVIACIONS DE FINANÇAMENT PER AGENTS

EXERCICI 2013

IDENTIFICACIÓ AGENT	ANY	INGRESSOS PREVISTOS	DRETS RECONEGUTS	COEFICIENT FINANÇAMENT	DESVIACIONS DE FINANÇAMENT	
					A L'EXERCICI	ACUMULADES
S0811001G - GENERALITAT DE CATALUN A	2011					
	2012		11.265,97			
	2013					
TOTAL AGENT		11.265,97	11.265,97	1,00		
TOTAL DESVIACIONS POSITIVES						
TOTAL DESVIACIONS NEGATIVES						

DESPESES AMB FINANÇAMENT AFECTADA

INFORMACIÓ DE CADA UNITAT DE DESPESA

IDENTIFICACIÓ DE L A DESPES 2011.3.13010.9 - FORMACIO OCUPACIONAL/EMPLEAT D'OFICINA (60819/010)

A) DADES GENERALS IDENTIFICATIUS

EJERCICIO 2013

DATA INICI	10 / 2011	APLICACIONES PRESUPUESTARIAS	AGENTES FINANCIADORES
DURADA	1 anys	0770.45097 - SUBV. GENERALITAT/FORMACIO	S0811001G - GENERALITAT DE CATALUNYA
COEFICIENT FINANÇAMENT TOTAL	1,00		

B) GESTIÓ DE LA DESPESA

ANY	DESPESES PREVISTES	DESPESA COMPROMESA	OBLIGACIONS RECONEGUES	DESPESA PENDENT
2011			4.971,15	
2012			888,93	
2013				
TOTAL	5.860,08	5.860,08	5.860,08	

C) GESTIÓ DELS INGRESSOS AFECTATS

ANY	INGRESSOS PREVISTOS	INGRESSOS COMPROMESOS	DRETS RECONEGUTS	INGRESSOS PENDENTS
2011				
2012			5.860,08	
2013				
TOTAL	5.860,08	9.089,00	5.860,08	

DESPESES AMB FINANÇAMENT AFECTADA

INFORMACIÓ DE CADA UNITAT DE DESPESA

IDENTIFICACIÓ DE L A DESPESA

2011.3.13010.9 - FORMACIO OCUPACIONAL/EMPLEAT D'OFICINA (60819/010)

D) DESVIACIONS DE FINANÇAMENT PER AGENTS

EXERCICI 2013

IDENTIFICACIÓ AGENT	ANY	INGRESSOS PREVISTOS	DRETS RECONEGUTS	COEFICIENT FINANÇAMENT	DESVIACIONS DE FINANÇAMENT	
					A L'EXERCICI	ACUMULADES
S0811001G - GENERALITAT DE CATALUN A	2011					
	2012		5.860,08			
	2013					
TOTAL AGENT		5.860,08	5.860,08	1,00		
TOTAL DESVIACIONS POSITIVES						
TOTAL DESVIACIONS NEGATIVES						

DESPESES AMB FINANÇAMENT AFECTADA

INFORMACIÓ DE CADA UNITAT DE DESPESA

IDENTIFICACIÓ DE L A DESPES 2011.3.13010.10 - FORMACIO OCUPACIONAL/EMPLEAT D'OFICINA (60189/011)

A) DADES GENERALS IDENTIFICATIUS

EJERCICIO 2013

DATA INICI 10 / 2011 DURADA 1 anys COEFICIENT FINANÇAMENT TOTAL 1,00	APLICACIONES PRESUPUESTARIAS 0770.45097 - SUBV. GENERALITAT/FORMACIO	AGENTES FINANCIADORES S0811001G - GENERALITAT DE CATALUNYA
--	---	---

B) GESTIÓ DE LA DESPESA

ANY	DESPESES PREVISTES	DESPESA COMPROMESA	OBLIGACIONS RECONEGUDES	DESPESA PENDENT
2011			2.427,15	
2012			10.593,23	
2013				
TOTAL	13.020,38	13.020,38	13.020,38	

C) GESTIÓ DELS INGRESSOS AFECTATS

ANY	INGRESSOS PREVISTOS	INGRESSOS COMPROMESOS	DRETS RECONEGUTS	INGRESSOS PENDENTS
2011				
2012			13.020,38	
2013				
TOTAL	13.020,38	15.449,00	13.020,38	

DESPESES AMB FINANÇAMENT AFECTADA

INFORMACIÓ DE CADA UNITAT DE DESPESA

IDENTIFICACIÓ DE L A DESPESA

2011.3.13010.10 - FORMACIO OCUPACIONAL/EMPLEAT D'OFICINA (60189/011)

D) DESVIACIONS DE FINANÇAMENT PER AGENTS

EXERCICI 2013

IDENTIFICACIÓ AGENT	ANY	INGRESSOS PREVISTOS	DRETS RECONEGUTS	COEFICIENT FINANÇAMENT	DESVIACIONS DE FINANÇAMENT	
					A L'EXERCICI	ACUMULADES
S0811001G - GENERALITAT DE CATALUN A	2011					
	2012		13.020,38			
	2013					
TOTAL AGENT		13.020,38	13.020,38	1,00		
TOTAL DESVIACIONS POSITIVES						
TOTAL DESVIACIONS NEGATIVES						

DESPESES AMB FINANÇAMENT AFECTADA

INFORMACIÓ DE CADA UNITAT DE DESPESA

IDENTIFICACIÓ DE L A DESPES 2011.3.13010.11 - FORMACIO OCUPACIONAL/INFORMATICA DE L'USUARI (60189/012)

A) DADES GENERALS IDENTIFICATIUS

EJERCICIO 2013

DATA INICI	10 / 2011	APLICACIONES PRESUPUESTARIAS	AGENTES FINANCIADORES
DURADA	1 anys	0770.45097 - SUBV. GENERALITAT/FORMACIO	S0811001G - GENERALITAT DE CATALUNYA
COEFICIENT FINANÇAMENT TOTAL	1,00		

B) GESTIÓ DE LA DESPESA

ANY	DESPESES PREVISTES	DESPESA COMPROMESA	OBLIGACIONS RECONEGUDES	DESPESA PENDENT
2011			2.003,15	
2012			8.991,53	
2013				
TOTAL	10.994,68	10.994,68	10.994,68	

C) GESTIÓ DELS INGRESSOS AFECTATS

ANY	INGRESSOS PREVISTOS	INGRESSOS COMPROMESOS	DRETS RECONEGUTS	INGRESSOS PENDENTS
2011				
2012			10.994,68	
2013				
TOTAL	10.994,68	13.753,00	10.994,68	

DESPESES AMB FINANÇAMENT AFECTADA

INFORMACIÓ DE CADA UNITAT DE DESPESA

IDENTIFICACIÓ DE L A DESPESA

2011.3.13010.11 - FORMACIO OCUPACIONAL/INFORMATICA DE L'USUARI (60189/012)

D) DESVIACIONS DE FINANÇAMENT PER AGENTS

EXERCICI 2013

IDENTIFICACIÓ AGENT	ANY	INGRESSOS PREVISTOS	DRETS RECONEGUTS	COEFICIENT FINANÇAMENT	DESVIACIONS DE FINANÇAMENT	
					A L'EXERCICI	ACUMULADES
S0811001G - GENERALITAT DE CATALUN A	2011					
	2012		10.994,68			
	2013					
TOTAL AGENT		10.994,68	10.994,68	1,00		
TOTAL DESVIACIONS POSITIVES						
TOTAL DESVIACIONS NEGATIVES						

DESPESES AMB FINANÇAMENT AFECTADA

INFORMACIÓ DE CADA UNITAT DE DESPESA

IDENTIFICACIÓ DE L A DESPES 2011.3.13010.12 - FORMACIO OCUPACIONAL/INFORMATICA DE L'USUARI (60189/013)

A) DADES GENERALS IDENTIFICATIUS

EJERCICIO 2013

DATA INICI	10 / 2011	APLICACIONES PRESUPUESTARIAS	AGENTES FINANCIADORES
DURADA	1 anys	0770.45097 - SUBV. GENERALITAT/FORMACIO	S0811001G - GENERALITAT DE CATALUNYA
COEFICIENT FINANÇAMENT TOTAL	1,00		

B) GESTIÓ DE LA DESPESA

ANY	DESPESES PREVISTES	DESPESA COMPROMESA	OBLIGACIONS RECONEGUES	DESPESA PENDENT
2011			3.699,15	
2012			870,26	
2013				
TOTAL	4.569,41	4.569,41	4.569,41	

C) GESTIÓ DELS INGRESSOS AFECTATS

ANY	INGRESSOS PREVISTOS	INGRESSOS COMPROMESOS	DRETS RECONEGUTS	INGRESSOS PENDENTS
2011				
2012			4.569,41	
2013				
TOTAL	4.569,41	7.817,00	4.569,41	

DESPESES AMB FINANÇAMENT AFECTADA

INFORMACIÓ DE CADA UNITAT DE DESPESA

IDENTIFICACIÓ DE L A DESPESA

2011.3.13010.12 - FORMACIO OCUPACIONAL/INFORMATICA DE L'USUARI (60189/013)

D) DESVIACIONS DE FINANÇAMENT PER AGENTS

EXERCICI 2013

IDENTIFICACIÓ AGENT	ANY	INGRESSOS PREVISTOS	DRETS RECONEGUTS	COEFICIENT FINANÇAMENT	DESVIACIONS DE FINANÇAMENT	
					A L'EXERCICI	ACUMULADES
S0811001G - GENERALITAT DE CATALUN A	2011					
	2012		4.569,41			
	2013					
TOTAL AGENT		4.569,41	4.569,41	1,00		
TOTAL DESVIACIONS POSITIVES						
TOTAL DESVIACIONS NEGATIVES						

DESPESES AMB FINANÇAMENT AFECTADA

INFORMACIÓ DE CADA UNITAT DE DESPESA

IDENTIFICACIÓ DE L A DESPES 2011.3.13010.13 - FORMACIO OCUPACIONAL/INFORMATICA DE L'USUARI (60189/014)

A) DADES GENERALS IDENTIFICATIUS

EJERCICIO 2013

DATA INICI	10 / 2011	APLICACIONES PRESUPUESTARIAS	AGENTES FINANCIADORES
DURADA	1 anys	0770.45097 - SUBV. GENERALITAT/FORMACIO	S0811001G - GENERALITAT DE CATALUNYA
COEFICIENT FINANÇAMENT TOTAL	1,00		

B) GESTIÓ DE LA DESPESA

ANY	DESPESES PREVISTES	DESPESA COMPROMESA	OBLIGACIONS RECONEGUDES	DESPESA PENDENT
2011			3.699,15	
2012			1.054,67	
2013				
TOTAL	4.753,82	4.753,82	4.753,82	

C) GESTIÓ DELS INGRESSOS AFECTATS

ANY	INGRESSOS PREVISTOS	INGRESSOS COMPROMESOS	DRETS RECONEGUTS	INGRESSOS PENDENTS
2011				
2012			4.753,82	
2013				
TOTAL	4.753,82	7.817,00	4.753,82	

DESPESES AMB FINANÇAMENT AFECTADA

INFORMACIÓ DE CADA UNITAT DE DESPESA

IDENTIFICACIÓ DE L A DESPESA

2011.3.13010.13 - FORMACIO OCUPACIONAL/INFORMATICA DE L'USUARI (60189/014)

D) DESVIACIONS DE FINANÇAMENT PER AGENTS

EXERCICI 2013

IDENTIFICACIÓ AGENT	ANY	INGRESSOS PREVISTOS	DRETS RECONEGUTS	COEFICIENT FINANÇAMENT	DESVIACIONS DE FINANÇAMENT	
					A L'EXERCICI	ACUMULADES
S0811001G - GENERALITAT DE CATALUN A	2011					
	2012		4.753,82			
	2013					
TOTAL AGENT		4.753,82	4.753,82	1,00		
TOTAL DESVIACIONS POSITIVES						
TOTAL DESVIACIONS NEGATIVES						

DESPESES AMB FINANÇAMENT AFECTADA

INFORMACIÓ DE CADA UNITAT DE DESPESA

IDENTIFICACIÓ DE L A DESPES 2011.3.13010.14 - FORMACIO OCUPACIONAL/AT. MALALTS ALZHEIMER (60189/015)

A) DADES GENERALS IDENTIFICATIUS

EJERCICIO 2013

DATA INICI	10 / 2011	APLICACIONES PRESUPUESTARIAS	AGENTES FINANCIADORES
DURADA	1 anys	0770.45097 - SUBV. GENERALITAT/FORMACIO	S0811001G - GENERALITAT DE CATALUNYA
COEFICIENT FINANÇAMENT TOTAL	1,00		

B) GESTIÓ DE LA DESPESA

ANY	DESPESES PREVISTES	DESPESA COMPROMESA	OBLIGACIONS RECONEGUES	DESPESA PENDENT
2011			307,15	
2012			14.043,00	
2013				
TOTAL	14.350,15	14.350,15	14.350,15	

C) GESTIÓ DELS INGRESSOS AFECTATS

ANY	INGRESSOS PREVISTOS	INGRESSOS COMPROMESOS	DRETS RECONEGUTS	INGRESSOS PENDENTS
2011				
2012			14.350,15	
2013				
TOTAL	14.350,15	17.521,00	14.350,15	

DESPESES AMB FINANÇAMENT AFECTADA

INFORMACIÓ DE CADA UNITAT DE DESPESA

IDENTIFICACIÓ DE L A DESPESA

2011.3.13010.14 - FORMACIO OCUPACIONAL/AT. MALALTS ALZHEIMER (60189/015)

D) DESVIACIONS DE FINANÇAMENT PER AGENTS

EXERCICI 2013

IDENTIFICACIÓ AGENT	ANY	INGRESSOS PREVISTOS	DRETS RECONEGUTS	COEFICIENT FINANÇAMENT	DESVIACIONS DE FINANÇAMENT	
					A L'EXERCICI	ACUMULADES
S0811001G - GENERALITAT DE CATALUN A	2011					
	2012		14.350,15			
	2013					
TOTAL AGENT		14.350,15	14.350,15	1,00		
TOTAL DESVIACIONS POSITIVES						
TOTAL DESVIACIONS NEGATIVES						

DESPESES AMB FINANÇAMENT AFECTADA

INFORMACIÓ DE CADA UNITAT DE DESPESA

IDENTIFICACIÓ DE L A DESPES 2011.3.13010.15 - FORMACIO OCUPACIONAL/COMUNICACIO LLENGUATGE SIGNES (60189/016)

A) DADES GENERALS IDENTIFICATIUS

EJERCICIO 2013

DATA INICI	10 / 2011	APLICACIONES PRESUPUESTARIAS	AGENTES FINANCIADORES
DURADA	1 anys	0770.45097 - SUBV. GENERALITAT/FORMACIO	S0811001G - GENERALITAT DE CATALUNYA
COEFICIENT FINANÇAMENT TOTAL	1,00		

B) GESTIÓ DE LA DESPESA

ANY	DESPESES PREVISTES	DESPESA COMPROMESA	OBLIGACIONS RECONEGUES	DESPESA PENDENT
2011			307,16	
2012			25.760,22	
2013				
TOTAL	26.067,38	26.067,38	26.067,38	

C) GESTIÓ DELS INGRESSOS AFECTATS

ANY	INGRESSOS PREVISTOS	INGRESSOS COMPROMESOS	DRETS RECONEGUTS	INGRESSOS PENDENTS
2011				
2012			26.067,38	
2013				
TOTAL	26.067,38	27.913,00	26.067,38	

DESPESES AMB FINANÇAMENT AFECTADA

INFORMACIÓ DE CADA UNITAT DE DESPESA

IDENTIFICACIÓ DE L A DESPESA

2011.3.13010.15 - FORMACIO OCUPACIONAL/COMUNICACIO LLENGUATGE SIGNES (60189/016)

D) DESVIACIONS DE FINANÇAMENT PER AGENTS

EXERCICI 2013

IDENTIFICACIÓ AGENT	ANY	INGRESSOS PREVISTOS	DRETS RECONEGUTS	COEFICIENT FINANÇAMENT	DESVIACIONS DE FINANÇAMENT	
					A L'EXERCICI	ACUMULADES
S0811001G - GENERALITAT DE CATALUN A	2011					
	2012		26.067,38			
	2013					
TOTAL AGENT		26.067,38	26.067,38	1,00		
TOTAL DESVIACIONS POSITIVES						
TOTAL DESVIACIONS NEGATIVES						

DESPESES AMB FINANÇAMENT AFECTADA

INFORMACIÓ DE CADA UNITAT DE DESPESA

IDENTIFICACIÓ DE L A DESPES 2011.3.13010.16 - FORMACIO OCUPACIONAL/VENEDOR TECNIC (60189/017)

A) DADES GENERALS IDENTIFICATIUS

EJERCICIO 2013

DATA INICI	10 / 2011	APLICACIONES PRESUPUESTARIAS	AGENTES FINANCIADORES
DURADA	1 anys	0770.45097 - SUBV. GENERALITAT/FORMACIO	S0811001G - GENERALITAT DE CATALUNYA
COEFICIENT FINANÇAMENT TOTAL	1,00		

B) GESTIÓ DE LA DESPESA

ANY	DESPESES PREVISTES	DESPESA COMPROMESA	OBLIGACIONS RECONEGUES	DESPESA PENDENT
2011			307,16	
2012			10.303,31	
2013				
TOTAL	10.610,47	10.610,47	10.610,47	

C) GESTIÓ DELS INGRESSOS AFECTATS

ANY	INGRESSOS PREVISTOS	INGRESSOS COMPROMESOS	DRETS RECONEGUTS	INGRESSOS PENDENTS
2011				
2012			10.610,47	
2013				
TOTAL	10.610,47	12.481,00	10.610,47	

DESPESES AMB FINANÇAMENT AFECTADA

INFORMACIÓ DE CADA UNITAT DE DESPESA

IDENTIFICACIÓ DE L A DESPESA

2011.3.13010.16 - FORMACIO OCUPACIONAL/VENEDOR TECNIC (60189/017)

D) DESVIACIONS DE FINANÇAMENT PER AGENTS

EXERCICI 2013

IDENTIFICACIÓ AGENT	ANY	INGRESSOS PREVISTOS	DRETS RECONEGUTS	COEFICIENT FINANÇAMENT	DESVIACIONS DE FINANÇAMENT	
					A L'EXERCICI	ACUMULADES
S0811001G - GENERALITAT DE CATALUN A	2011					
	2012		10.610,47			
	2013					
TOTAL AGENT		10.610,47	10.610,47	1,00		
TOTAL DESVIACIONS POSITIVES						
TOTAL DESVIACIONS NEGATIVES						

DESPESES AMB FINANÇAMENT AFECTADA

INFORMACIÓ DE CADA UNITAT DE DESPESA

IDENTIFICACIÓ DE L A DESPES 2012.2.01120.35 - Col·locació tendals c/Cirerer

A) DADES GENERALS IDENTIFICATIUS

EJERCICIO 2013

DATA INICI 4 / 2012 DURADA 1 anys COEFICIENT FINANÇAMENT TOTAL 1,00	APLICACIONES PRESUPUESTARIAS 0770.91300 - PRESTEC LLARG TERMINI	AGENTES FINANCIADORES G65345472 - CATALUNYA CAIXA (CATALUNYA-TARRAGONA-
---	--	--

B) GESTIÓ DE LA DESPESA

ANY	DESPESES PREVISTES	DESPESA COMPROMESA	OBLIGACIONS RECONEGUDES	DESPESA PENDENT
2012			38.689,52	
2013				
TOTAL	38.689,52	38.689,52	38.689,52	

C) GESTIÓ DELS INGRESSOS AFECTATS

ANY	INGRESSOS PREVISTOS	INGRESSOS COMPROMESOS	DRETS RECONEGUTS	INGRESSOS PENDENTS
2012			8.029,51	
2013			30.660,01	
TOTAL	38.689,52		38.689,52	

DESPESES AMB FINANÇAMENT AFECTADA

INFORMACIÓ DE CADA UNITAT DE DESPESA

IDENTIFICACIÓ DE L A DESPESA

2012.2.01120.35 - Col·locació tendals c/Cirerer

D) DESVIACIONS DE FINANÇAMENT PER AGENTS

EXERCICI 2013

IDENTIFICACIÓ AGENT	ANY	INGRESSOS PREVISTOS	DRETS RECONEGUTS	COEFICIENT FINANÇAMENT	DESVIACIONS DE FINANÇAMENT	
					A L'EXERCICI	ACUMULADES
G65345472 - CATALUNYA CAIXA (CATAL NYA-TARRAGONA-MANRESA)	2012		8.029,51			
	2013		30.660,01			
TOTAL AGENT		38.689,52	38.689,52	1,00	30.660,01	
TOTAL DESVIACIONS POSITIVES						30.660,01
TOTAL DESVIACIONS NEGATIVES						

DESPESES AMB FINANÇAMENT AFECTADA

INFORMACIÓ DE CADA UNITAT DE DESPESA

IDENTIFICACIÓ DE L A DESPES 2012.2.01120.36 - Col·locació tendals Pl.Avet

A) DADES GENERALS IDENTIFICATIUS

EJERCICIO 2013

DATA INICI 4 / 2012 DURADA 1 anys COEFICIENT FINANÇAMENT TOTAL 1,00	APLICACIONES PRESUPUESTARIAS 0770.91300 - PRESTEC LLARG TERMINI	AGENTES FINANCIADORES G65345472 - CATALUNYA CAIXA (CATALUNYA-TARRAGONA-
---	--	--

B) GESTIÓ DE LA DESPESA

ANY	DESPESES PREVISTES	DESPESA COMPROMESA	OBLIGACIONS RECONEGUES	DESPESA PENDENT
2012			34.956,74	
2013				
TOTAL	34.956,74	34.956,74	34.956,74	

C) GESTIÓ DELS INGRESSOS AFECTATS

ANY	INGRESSOS PREVISTOS	INGRESSOS COMPROMESOS	DRETS RECONEGUTS	INGRESSOS PENDENTS
2012			7.254,82	
2013			27.701,92	
TOTAL	34.956,74		34.956,74	

DESPESES AMB FINANÇAMENT AFECTADA

INFORMACIÓ DE CADA UNITAT DE DESPESA

IDENTIFICACIÓ DE L A DESPESA 2012.2.01120.36 - Col·locació tendals Pl.Avet

D) DESVIACIONS DE FINANÇAMENT PER AGENTS

EXERCICI 2013

IDENTIFICACIÓ AGENT	ANY	INGRESSOS PREVISTOS	DRETS RECONEGUTS	COEFICIENT FINANÇAMENT	DESVIACIONS DE FINANÇAMENT	
					A L'EXERCICI	ACUMULADES
G65345472 - CATALUNYA CAIXA (CATAL NYA-TARRAGONA-MANRESA)	2012		7.254,82			
	2013		27.701,92			
TOTAL AGENT		34.956,74	34.956,74	1,00	27.701,92	
TOTAL DESVIACIONS POSITIVES						27.701,92
TOTAL DESVIACIONS NEGATIVES						

DESPESES AMB FINANÇAMENT AFECTADA

INFORMACIÓ DE CADA UNITAT DE DESPESA

IDENTIFICACIÓ DE L A DESPES 2012.2.01120.38 - Subm. i inst. punts obsolets i quadres comandament enllumenat

A) DADES GENERALS IDENTIFICATIUS

EJERCICIO 2013

DATA INICI 11 / 2012 DURADA 0 anys COEFICIENT FINANÇAMENT TOTAL 1,00	APLICACIONES PRESUPUESTARIAS 0770.91300 - PRESTEC LLARG TERMINI	AGENTES FINANCIADORES G65345472 - CATALUNYA CAIXA (CATALUNYA-TARRAGONA-
--	--	--

B) GESTIÓ DE LA DESPESA

ANY	DESPESES PREVISTES	DESPESA COMPROMESA	OBLIGACIONS RECONEGUDES	DESPESA PENDENT
2012			50.848,89	
2013				
TOTAL	50.848,89	50.848,89	50.848,89	

C) GESTIÓ DELS INGRESSOS AFECTATS

ANY	INGRESSOS PREVISTOS	INGRESSOS COMPROMESOS	DRETS RECONEGUTS	INGRESSOS PENDENTS
2012			10.553,03	
2013			40.295,86	
TOTAL	50.848,89		50.848,89	

DESPESES AMB FINANÇAMENT AFECTADA

INFORMACIÓ DE CADA UNITAT DE DESPESA

IDENTIFICACIÓ DE L A DESPESA

2012.2.01120.38 - Subm. i inst. punts obsolets i quadres comandament enllumenat

D) DESVIACIONS DE FINANÇAMENT PER AGENTS

EXERCICI 2013

IDENTIFICACIÓ AGENT	ANY	INGRESSOS PREVISTOS	DRETS RECONEGUTS	COEFICIENT FINANÇAMENT	DESVIACIONS DE FINANÇAMENT	
					A L'EXERCICI	ACUMULADES
G65345472 - CATALUNYA CAIXA (CATAL NYA-TARRAGONA-MANRESA)	2012		10.553,03			
	2013		40.295,86			
TOTAL AGENT		50.848,89	50.848,89	1,00	40.295,86	
TOTAL DESVIACIONS POSITIVES						40.295,86
TOTAL DESVIACIONS NEGATIVES						

DESPESES AMB FINANÇAMENT AFECTADA

INFORMACIÓ DE CADA UNITAT DE DESPESA

IDENTIFICACIÓ DE L A DESPES 2012.2.01120.39 - Subs. 3 Ilumneres a la Rectoria

A) DADES GENERALS IDENTIFICATIUS

EJERCICIO 2013

DATA INICI 5 / 2012 DURADA 1 anys COEFICIENT FINANÇAMENT TOTAL 1,00	APLICACIONES PRESUPUESTARIAS 0770.91300 - PRESTEC LLARG TERMINI	AGENTES FINANCIADORES G65345472 - CATALUNYA CAIXA (CATALUNYA-TARRAGONA-
---	--	--

B) GESTIÓ DE LA DESPESA

ANY	DESPESES PREVISTES	DESPESA COMPROMESA	OBLIGACIONS RECONEGUDES	DESPESA PENDENT
2012			1.380,01	
2013				
TOTAL	1.380,01	1.380,01	1.380,01	

C) GESTIÓ DELS INGRESSOS AFECTATS

ANY	INGRESSOS PREVISTOS	INGRESSOS COMPROMESOS	DRETS RECONEGUTS	INGRESSOS PENDENTS
2012			286,40	
2013			1.093,61	
TOTAL	1.380,01		1.380,01	

DESPESES AMB FINANÇAMENT AFECTADA

INFORMACIÓ DE CADA UNITAT DE DESPESA

IDENTIFICACIÓ DE L A DESPESA

2012.2.01120.39 - Subs. 3 llumneres a la Rectoria

D) DESVIACIONS DE FINANÇAMENT PER AGENTS

EXERCICI 2013

IDENTIFICACIÓ AGENT	ANY	INGRESSOS PREVISTOS	DRETS RECONEGUTS	COEFICIENT FINANÇAMENT	DESVIACIONS DE FINANÇAMENT	
					A L'EXERCICI	ACUMULADES
G65345472 - CATALUNYA CAIXA (CATAL NYA-TARRAGONA-MANRESA)	2012		286,40			
	2013		1.093,61			
TOTAL AGENT		1.380,01	1.380,01	1,00	1.093,61	
TOTAL DESVIACIONS POSITIVES						1.093,61
TOTAL DESVIACIONS NEGATIVES						

DESPESES AMB FINANÇAMENT AFECTADA

INFORMACIÓ DE CADA UNITAT DE DESPESA

IDENTIFICACIÓ DE L A DESPES 2012.2.01120.40 - Subs. 4 llumeneres a la porta de l'Ajuntament

A) DADES GENERALS IDENTIFICATIUS

EJERCICIO 2013

DATA INICI 5 / 2012 DURADA 1 anys COEFICIENT FINANÇAMENT TOTAL 1,00	APLICACIONES PRESUPUESTARIAS 0770.91300 - PRESTEC LLARG TERMINI	AGENTES FINANCIADORES G65345472 - CATALUNYA CAIXA (CATALUNYA-TARRAGONA-
---	--	--

B) GESTIÓ DE LA DESPESA

ANY	DESPESES PREVISTES	DESPESA COMPROMESA	OBLIGACIONS RECONEGUDES	DESPESA PENDENT
2012			2.139,05	
2013				
TOTAL	2.139,05	2.139,05	2.139,05	

C) GESTIÓ DELS INGRESSOS AFECTATS

ANY	INGRESSOS PREVISTOS	INGRESSOS COMPROMESOS	DRETS RECONEGUTS	INGRESSOS PENDENTS
2012			443,93	
2013			1.695,12	
TOTAL	2.139,05		2.139,05	

DESPESES AMB FINANÇAMENT AFECTADA

INFORMACIÓ DE CADA UNITAT DE DESPESA

IDENTIFICACIÓ DE L A DESPESA

2012.2.01120.40 - Subs. 4 Il·lumineres a la porta de l'Ajuntament

D) DESVIACIONS DE FINANÇAMENT PER AGENTS

EXERCICI 2013

IDENTIFICACIÓ AGENT	ANY	INGRESSOS PREVISTOS	DRETS RECONEGUTS	COEFICIENT FINANÇAMENT	DESVIACIONS DE FINANÇAMENT	
					A L'EXERCICI	ACUMULADES
G65345472 - CATALUNYA CAIXA (CATAL NYA-TARRAGONA-MANRESA)	2012		443,93			
	2013		1.695,12			
TOTAL AGENT		2.139,05	2.139,05	1,00	1.695,12	
TOTAL DESVIACIONS POSITIVES						1.695,12
TOTAL DESVIACIONS NEGATIVES						

DESPESES AMB FINANÇAMENT AFECTADA

INFORMACIÓ DE CADA UNITAT DE DESPESA

IDENTIFICACIÓ DE L A DESPES 2012.2.01120.41 - Subs. 2 Ilumeneres al C/Eduard Gibert

A) DADES GENERALS IDENTIFICATIUS

EJERCICIO 2013

DATA INICI 5 / 2012 DURADA 1 anys COEFICIENT FINANÇAMENT TOTAL 1,00	APLICACIONES PRESUPUESTARIAS 0770.91300 - PRESTEC LLARG TERMINI	AGENTES FINANCIADORES G65345472 - CATALUNYA CAIXA (CATALUNYA-TARRAGONA-
---	--	--

B) GESTIÓ DE LA DESPESA

ANY	DESPESES PREVISTES	DESPESA COMPROMESA	OBLIGACIONS RECONEGUDES	DESPESA PENDENT
2012			920,00	
2013				
TOTAL	920,00	920,00	920,00	

C) GESTIÓ DELS INGRESSOS AFECTATS

ANY	INGRESSOS PREVISTOS	INGRESSOS COMPROMESOS	DRETS RECONEGUTS	INGRESSOS PENDENTS
2012			190,93	
2013			729,07	
TOTAL	920,00		920,00	

DESPESES AMB FINANÇAMENT AFECTADA

INFORMACIÓ DE CADA UNITAT DE DESPESA

IDENTIFICACIÓ DE L A DESPESA 2012.2.01120.41 - Subs. 2 Ilumeneres al C/Eduard Gibert

D) DESVIACIONS DE FINANÇAMENT PER AGENTS

EXERCICI 2013

IDENTIFICACIÓ AGENT	ANY	INGRESSOS PREVISTOS	DRETS RECONEGUTS	COEFICIENT FINANÇAMENT	DESVIACIONS DE FINANÇAMENT	
					A L'EXERCICI	ACUMULADES
G65345472 - CATALUNYA CAIXA (CATAL NYA-TARRAGONA-MANRESA)	2012		190,93			
	2013		729,07			
TOTAL AGENT		920,00	920,00	1,00	729,07	
TOTAL DESVIACIONS POSITIVES						729,07
TOTAL DESVIACIONS NEGATIVES						

DESPESES AMB FINANÇAMENT AFECTADA

INFORMACIÓ DE CADA UNITAT DE DESPESA

IDENTIFICACIÓ DE L A DESPES 2012.2.01120.42 - Substitució llumeneres al Pge. Salamanca

A) DADES GENERALS IDENTIFICATIUS

EJERCICIO 2013

DATA INICI 7 / 2012 DURADA 1 anys COEFICIENT FINANÇAMENT TOTAL 1,00	APLICACIONES PRESUPUESTARIAS 0770.91300 - PRESTEC LLARG TERMINI	AGENTES FINANCIADORES G65345472 - CATALUNYA CAIXA (CATALUNYA-TARRAGONA-
---	--	--

B) GESTIÓ DE LA DESPESA

ANY	DESPESES PREVISTES	DESPESA COMPROMESA	OBLIGACIONS RECONEGUDES	DESPESA PENDENT
2012			2.177,44	
2013				
TOTAL	2.177,44	2.177,44	2.177,44	

C) GESTIÓ DELS INGRESSOS AFECTATS

ANY	INGRESSOS PREVISTOS	INGRESSOS COMPROMESOS	DRETS RECONEGUTS	INGRESSOS PENDENTS
2012			451,90	
2013			1.725,54	
TOTAL	2.177,44		2.177,44	

DESPESES AMB FINANÇAMENT AFECTADA

INFORMACIÓ DE CADA UNITAT DE DESPESA

IDENTIFICACIÓ DE L A DESPESA

2012.2.01120.42 - Substitució llumeneres al Pge. Salamanca

D) DESVIACIONS DE FINANÇAMENT PER AGENTS

EXERCICI 2013

IDENTIFICACIÓ AGENT	ANY	INGRESSOS PREVISTOS	DRETS RECONEGUTS	COEFICIENT FINANÇAMENT	DESVIACIONS DE FINANÇAMENT	
					A L'EXERCICI	ACUMULADES
G65345472 - CATALUNYA CAIXA (CATAL NYA-TARRAGONA-MANRESA)	2012		451,90			
	2013		1.725,54			
TOTAL AGENT		2.177,44	2.177,44	1,00	1.725,54	
TOTAL DESVIACIONS POSITIVES						1.725,54
TOTAL DESVIACIONS NEGATIVES						

DESPESES AMB FINANÇAMENT AFECTADA

INFORMACIÓ DE CADA UNITAT DE DESPESA

IDENTIFICACIÓ DE L A DESPES 2012.2.01120.43 - Subst. Llumeneres Parc de la Infanta

A) DADES GENERALS IDENTIFICATIUS

EJERCICIO 2013

DATA INICI 7 / 2012 DURADA 1 anys COEFICIENT FINANÇAMENT TOTAL 1,00	APLICACIONES PRESUPUESTARIAS 0770.91300 - PRESTEC LLARG TERMINI	AGENTES FINANCIADORES G65345472 - CATALUNYA CAIXA (CATALUNYA-TARRAGONA-
---	--	--

B) GESTIÓ DE LA DESPESA

ANY	DESPESES PREVISTES	DESPESA COMPROMESA	OBLIGACIONS RECONEGUDES	DESPESA PENDENT
2012			2.177,44	
2013				
TOTAL	2.177,44	2.177,44	2.177,44	

C) GESTIÓ DELS INGRESSOS AFECTATS

ANY	INGRESSOS PREVISTOS	INGRESSOS COMPROMESOS	DRETS RECONEGUTS	INGRESSOS PENDENTS
2012			451,90	
2013			1.725,54	
TOTAL	2.177,44		2.177,44	

DESPESES AMB FINANÇAMENT AFECTADA

INFORMACIÓ DE CADA UNITAT DE DESPESA

IDENTIFICACIÓ DE L A DESPESA

2012.2.01120.43 - Subst. Llumeneres Parc de la Infanta

D) DESVIACIONS DE FINANÇAMENT PER AGENTS

EXERCICI 2013

IDENTIFICACIÓ AGENT	ANY	INGRESSOS PREVISTOS	DRETS RECONEGUTS	COEFICIENT FINANÇAMENT	DESVIACIONS DE FINANÇAMENT	
					A L'EXERCICI	ACUMULADES
G65345472 - CATALUNYA CAIXA (CATAL NYA-TARRAGONA-MANRESA)	2012		451,90			
	2013		1.725,54			
TOTAL AGENT		2.177,44	2.177,44	1,00	1.725,54	
TOTAL DESVIACIONS POSITIVES						1.725,54
TOTAL DESVIACIONS NEGATIVES						

DESPESES AMB FINANÇAMENT AFECTADA

INFORMACIÓ DE CADA UNITAT DE DESPESA

IDENTIFICACIÓ DE L A DESPES 2012.2.01120.44 - Subm. i plantació d'arbres a la via pública

A) DADES GENERALS IDENTIFICATIUS

EJERCICIO 2013

DATA INICI 1 / 2012 DURADA 2 anys COEFICIENT FINANÇAMENT TOTAL 1,00	APLICACIONES PRESUPUESTARIAS 0770.91300 - PRESTEC LLARG TERMINI	AGENTES FINANCIADORES G65345472 - CATALUNYA CAIXA (CATALUNYA-TARRAGONA-
---	--	--

B) GESTIÓ DE LA DESPESA

ANY	DESPESES PREVISTES	DESPESA COMPROMESA	OBLIGACIONS RECONEGUDES	DESPESA PENDENT
2012			34.938,10	
2013				
TOTAL	38.014,88	38.014,88	34.938,10	3.076,78

C) GESTIÓ DELS INGRESSOS AFECTATS

ANY	INGRESSOS PREVISTOS	INGRESSOS COMPROMESOS	DRETS RECONEGUTS	INGRESSOS PENDENTS
2012			7.889,49	
2013			30.125,39	
TOTAL	38.014,88		38.014,88	

DESPESES AMB FINANÇAMENT AFECTADA

INFORMACIÓ DE CADA UNITAT DE DESPESA

IDENTIFICACIÓ DE L A DESPESA

2012.2.01120.44 - Subm. i plantació d'arbres a la via pública

D) DESVIACIONS DE FINANÇAMENT PER AGENTS

EXERCICI 2013

IDENTIFICACIÓ AGENT	ANY	INGRESSOS PREVISTOS	DRETS RECONEGUTS	COEFICIENT FINANÇAMENT	DESVIACIONS DE FINANÇAMENT		
					A L'EXERCICI	ACUMULADES	
G65345472 - CATALUNYA CAIXA (CATAL NYA-TARRAGONA-MANRESA)	2012		7.889,49				
	2013		30.125,39				
TOTAL AGENT		38.014,88	38.014,88	1,00	30.125,39	3.076,78	
TOTAL DESVIACIONS POSITIVES						30.125,39	3.076,78
TOTAL DESVIACIONS NEGATIVES							

DESPESES AMB FINANÇAMENT AFECTADA

INFORMACIÓ DE CADA UNITAT DE DESPESA

IDENTIFICACIÓ DE L A DESPES 2012.2.01130.25 - Obres reurb. c/Jaume Cases-PROCORNELLA

A) DADES GENERALS IDENTIFICATIUS

EJERCICIO 2013

DATA INICI 6 / 2012 DURADA 2 anys COEFICIENT FINANÇAMENT TOTAL 0,99	APLICACIONES PRESUPUESTARIAS 0770.91300 - PRESTEC LLARG TERMINI	AGENTES FINANCIADORES G65345472 - CATALUNYA CAIXA (CATALUNYA-TARRAGONA-
---	--	--

B) GESTIÓ DE LA DESPESA

ANY	DESPESES PREVISTES	DESPESA COMPROMESA	OBLIGACIONS RECONEGUDES	DESPESA PENDENT
2012				
2013				
TOTAL	186.526,38	186.526,38		186.526,38

C) GESTIÓ DELS INGRESSOS AFECTATS

ANY	INGRESSOS PREVISTOS	INGRESSOS COMPROMESOS	DRETS RECONEGUTS	INGRESSOS PENDENTS
2012			38.511,79	
2013			147.054,10	
TOTAL	185.565,89		185.565,89	

DESPESES AMB FINANÇAMENT AFECTADA

INFORMACIÓ DE CADA UNITAT DE DESPESA

IDENTIFICACIÓ DE L A DESPESA 2012.2.01130.25 - Obres reurb. c/Jaume Cases-PROCORNELLA

D) DESVIACIONS DE FINANÇAMENT PER AGENTS

EXERCICI 2013

IDENTIFICACIÓ AGENT	ANY	INGRESSOS PREVISTOS	DRETS RECONEGUTS	COEFICIENT FINANÇAMENT	DESVIACIONS DE FINANÇAMENT		
					A L'EXERCICI	ACUMULADES	
G65345472 - CATALUNYA CAIXA (CATAL NYA-TARRAGONA-MANRESA)	2012		38.511,79				
	2013		147.054,10				
TOTAL AGENT		185.565,89	185.565,89	0,99	147.054,10	185.565,89	
TOTAL DESVIACIONS POSITIVES						147.054,10	185.565,89
TOTAL DESVIACIONS NEGATIVES							

DESPESES AMB FINANÇAMENT AFECTADA

INFORMACIÓ DE CADA UNITAT DE DESPESA

IDENTIFICACIÓ DE L A DESPES 2012.2.01130.26 - Subm. i munt. tract. i desinf. aigua per ultraviolats piscines Can Mercader

A) DADES GENERALS IDENTIFICATIUS

EJERCICIO 2013

DATA INICI	3 / 2012	APLICACIONES PRESUPUESTARIAS	AGENTES FINANCIADORES
DURADA	2 anys	0770.91300 - PRESTEC LLARG TERMINI	G65345472 - CATALUNYA CAIXA (CATALUNYA-TARRAGONA-
COEFICIENT FINANÇAMENT TOTAL	1,00		

B) GESTIÓ DE LA DESPESA

ANY	DESPESES PREVISTES	DESPESA COMPROMESA	OBLIGACIONS RECONEGUES	DESPESA PENDENT
2012				
2013			42.900,50	
TOTAL	42.900,50	42.900,50	42.900,50	

C) GESTIÓ DELS INGRESSOS AFECTATS

ANY	INGRESSOS PREVISTOS	INGRESSOS COMPROMESOS	DRETS RECONEGUTS	INGRESSOS PENDENTS
2012			8.903,44	
2013			33.997,06	
TOTAL	42.900,50		42.900,50	

DESPESES AMB FINANÇAMENT AFECTADA

INFORMACIÓ DE CADA UNITAT DE DESPESA

IDENTIFICACIÓ DE L A DESPESA

2012.2.01130.26 - Subm. i munt. tract. i desinf. aigua per ultraviolats piscines Can Mercader

D) DESVIACIONS DE FINANÇAMENT PER AGENTS

EXERCICI 2013

IDENTIFICACIÓ AGENT	ANY	INGRESSOS PREVISTOS	DRETS RECONEGUTS	COEFICIENT FINANÇAMENT	DESVIACIONS DE FINANÇAMENT	
					A L'EXERCICI	ACUMULADES
G65345472 - CATALUNYA CAIXA (CATAL NYA-TARRAGONA-MANRESA)	2012		8.903,44			
	2013		33.997,06			
TOTAL AGENT		42.900,50	42.900,50	1,00	-8.903,44	
TOTAL DESVIACIONS POSITIVES						
TOTAL DESVIACIONS NEGATIVES						8.903,44

DESPESES AMB FINANÇAMENT AFECTADA

INFORMACIÓ DE CADA UNITAT DE DESPESA

IDENTIFICACIÓ DE L A DESPES 2012.2.01130.27 - Subm. i inst. 2 bombes piscina infantil Can Millars

A) DADES GENERALS IDENTIFICATIUS

EJERCICIO 2013

DATA INICI	8 / 2012	APLICACIONES PRESUPUESTARIAS	AGENTES FINANCIADORES
DURADA	0 anys	0770.91300 - PRESTEC LLARG TERMINI	G65345472 - CATALUNYA CAIXA (CATALUNYA-TARRAGONA-
COEFICIENT FINANÇAMENT TOTAL	0,17		

B) GESTIÓ DE LA DESPESA

ANY	DESPESES PREVISTES	DESPESA COMPROMESA	OBLIGACIONS RECONEGUDES	DESPESA PENDENT
2012			3.420,97	
2013				
TOTAL	3.420,97	3.420,97	3.420,97	

C) GESTIÓ DELS INGRESSOS AFECTATS

ANY	INGRESSOS PREVISTOS	INGRESSOS COMPROMESOS	DRETS RECONEGUTS	INGRESSOS PENDENTS
2012			119,21	
2013			455,19	
TOTAL	574,40		574,40	

DESPESES AMB FINANÇAMENT AFECTADA

INFORMACIÓ DE CADA UNITAT DE DESPESA

IDENTIFICACIÓ DE L A DESPESA 2012.2.01130.27 - Subm. i inst. 2 bombes piscina infantil Can Millars

D) DESVIACIONS DE FINANÇAMENT PER AGENTS

EXERCICI 2013

IDENTIFICACIÓ AGENT	ANY	INGRESSOS PREVISTOS	DRETS RECONEGUTS	COEFICIENT FINANÇAMENT	DESVIACIONS DE FINANÇAMENT	
					A L'EXERCICI	ACUMULADES
G65345472 - CATALUNYA CAIXA (CATAL NYA-TARRAGONA-MANRESA)	2012		119,21			
	2013		455,19			
TOTAL AGENT		574,40	574,40	0,17	455,19	
TOTAL DESVIACIONS POSITIVES						455,19
TOTAL DESVIACIONS NEGATIVES						

DESPESES AMB FINANÇAMENT AFECTADA

INFORMACIÓ DE CADA UNITAT DE DESPESA

IDENTIFICACIÓ DE L A DESPES 2012.2.05510.4 - Expropiació Av.Flors 20. Sentència Recurs cassació 5745/2008

A) DADES GENERALS IDENTIFICATIUS

EJERCICIO 2013

DATA INICI 4 / 2012 DURADA 1 anys COEFICIENT FINANÇAMENT TOTAL 1,00	APLICACIONES PRESUPUESTARIAS 0770.76400 - A.M.B./OP. ESTRUCTURANTS	AGENTES FINANCIADORES P0800258F - AREA METROPOLITANA DE BARCELONA
---	---	--

B) GESTIÓ DE LA DESPESA

ANY	DESPESES PREVISTES	DESPESA COMPROMESA	OBLIGACIONS RECONEGUES	DESPESA PENDENT
2012			421.974,92	
2013				
TOTAL	421.974,92	421.974,92	421.974,92	

C) GESTIÓ DELS INGRESSOS AFECTATS

ANY	INGRESSOS PREVISTOS	INGRESSOS COMPROMESOS	DRETS RECONEGUTS	INGRESSOS PENDENTS
2012			421.974,92	
2013				
TOTAL	421.974,92		421.974,92	

DESPESES AMB FINANÇAMENT AFECTADA

INFORMACIÓ DE CADA UNITAT DE DESPESA

IDENTIFICACIÓ DE L A DESPESA

2012.2.05510.4 - Expropiació Av.Flors 20. Sentència Recurs cassació 5745/2008

D) DESVIACIONS DE FINANÇAMENT PER AGENTS

EXERCICI 2013

IDENTIFICACIÓ AGENT	ANY	INGRESSOS PREVISTOS	DRETS RECONEGUTS	COEFICIENT FINANÇAMENT	DESVIACIONS DE FINANÇAMENT	
					A L'EXERCICI	ACUMULADES
P0800258F - AREA METROPOLITANA DE B ARCELONA	2012		421.974,92			
	2013					
TOTAL AGENT		421.974,92	421.974,92	1,00		
TOTAL DESVIACIONS POSITIVES						
TOTAL DESVIACIONS NEGATIVES						

DESPESES AMB FINANÇAMENT AFECTADA

INFORMACIÓ DE CADA UNITAT DE DESPESA

IDENTIFICACIÓ DE L A DESPES 2012.2.07740.1 - Ampliació de capital de Procornellà

A) DADES GENERALS IDENTIFICATIUS

EJERCICIO 2013

DATA INICI	8 / 2012	APLICACIONES PRESUPUESTARIAS	AGENTES FINANCIADORES
DURADA	0 anys	0770.91300 - PRESTEC LLARG TERMINI	G65345472 - CATALUNYA CAIXA (CATALUNYA-TARRAGONA-
COEFICIENT FINANÇAMENT TOTAL	0,02		

B) GESTIÓ DE LA DESPESA

ANY	DESPESES PREVISTES	DESPESA COMPROMESA	OBLIGACIONS RECONEGUDES	DESPESA PENDENT
2012			4.760.015,90	
2013				
TOTAL	4.760.015,90	4.760.015,90	4.760.015,90	

C) GESTIÓ DELS INGRESSOS AFECTATS

ANY	INGRESSOS PREVISTOS	INGRESSOS COMPROMESOS	DRETS RECONEGUTS	INGRESSOS PENDENTS
2012			106.475,77	
2013				
TOTAL	106.475,77		106.475,77	

DESPESES AMB FINANÇAMENT AFECTADA

INFORMACIÓ DE CADA UNITAT DE DESPESA

IDENTIFICACIÓ DE L A DESPESA

2012.2.07740.1 - Ampliació de capital de Procornellà

D) DESVIACIONS DE FINANÇAMENT PER AGENTS

EXERCICI 2013

IDENTIFICACIÓ AGENT	ANY	INGRESSOS PREVISTOS	DRETS RECONEGUTS	COEFICIENT FINANÇAMENT	DESVIACIONS DE FINANÇAMENT	
					A L'EXERCICI	ACUMULADES
G65345472 - CATALUNYA CAIXA (CATAL NYA-TARRAGONA-MANRESA)	2012		106.475,77			
	2013					
TOTAL AGENT		106.475,77	106.475,77	0,02		
TOTAL DESVIACIONS POSITIVES						
TOTAL DESVIACIONS NEGATIVES						

DESPESES AMB FINANÇAMENT AFECTADA

INFORMACIÓ DE CADA UNITAT DE DESPESA

IDENTIFICACIÓ DE L A DESPES 2012.2.10010.2 - Mat. inventariable/Esports (Subv. Diputació2012)

A) DADES GENERALS IDENTIFICATIUS

EJERCICIO 2013

DATA INICI 6 / 2012 DURADA 1 anys COEFICIENT FINANÇAMENT TOTAL 0,99	APLICACIONES PRESUPUESTARIAS 0770.76113 - DIPUTACIO/SUBV.CAPITAL ESPORTS	AGENTES FINANCIADORES P0800000B - DIPUTACIO DE BARCELONA
---	---	---

B) GESTIÓ DE LA DESPESA

ANY	DESPESES PREVISTES	DESPESA COMPROMESA	OBLIGACIONS RECONEGUDES	DESPESA PENDENT
2012			2.119,96	
2013				
TOTAL	2.119,96	2.119,96	2.119,96	

C) GESTIÓ DELS INGRESSOS AFECTATS

ANY	INGRESSOS PREVISTOS	INGRESSOS COMPROMESOS	DRETS RECONEGUTS	INGRESSOS PENDENTS
2012				
2013			2.100,00	
TOTAL	2.100,00	2.100,00	2.100,00	

DESPESES AMB FINANÇAMENT AFECTADA

INFORMACIÓ DE CADA UNITAT DE DESPESA

IDENTIFICACIÓ DE L A DESPESA

2012.2.10010.2 - Mat. inventariable/Esports (Subv. Diputació2012)

D) DESVIACIONS DE FINANÇAMENT PER AGENTS

EXERCICI 2013

IDENTIFICACIÓ AGENT	ANY	INGRESSOS PREVISTOS	DRETS RECONEGUTS	COEFICIENT FINANÇAMENT	DESVIACIONS DE FINANÇAMENT	
					A L'EXERCICI	ACUMULADES
P0800000B - DIPUTACIO DE BARCELONA	2012					
	2013		2.100,00			
TOTAL AGENT		2.100,00	2.100,00	0,99	2.100,00	
TOTAL DESVIACIONS POSITIVES						2.100,00
TOTAL DESVIACIONS NEGATIVES						

DESPESES AMB FINANÇAMENT AFECTADA

INFORMACIÓ DE CADA UNITAT DE DESPESA

IDENTIFICACIÓ DE L A DESPES 2012.2.14020.2 - Mobiliari/Biblioteca St. Ildefons

A) DADES GENERALS IDENTIFICATIUS

EJERCICIO 2013

DATA INICI 4 / 2012 DURADA 2 anys COEFICIENT FINANÇAMENT TOTAL 1,00	APLICACIONES PRESUPUESTARIAS 0770.91300 - PRESTEC LLARG TERMINI	AGENTES FINANCIADORES G65345472 - CATALUNYA CAIXA (CATALUNYA-TARRAGONA-
---	--	--

B) GESTIÓ DE LA DESPESA

ANY	DESPESES PREVISTES	DESPESA COMPROMESA	OBLIGACIONS RECONEGUES	DESPESA PENDENT
2012				
2013			406.922,75	
TOTAL	430.002,24	406.922,75	406.922,75	23.079,49

C) GESTIÓ DELS INGRESSOS AFECTATS

ANY	INGRESSOS PREVISTOS	INGRESSOS COMPROMESOS	DRETS RECONEGUTS	INGRESSOS PENDENTS
2012			89.241,38	
2013			340.760,86	
TOTAL	430.002,24		430.002,24	

DESPESES AMB FINANÇAMENT AFECTADA

INFORMACIÓ DE CADA UNITAT DE DESPESA

IDENTIFICACIÓ DE L A DESPESA

2012.2.14020.2 - Mobiliari/Biblioteca St. Idefons

D) DESVIACIONS DE FINANÇAMENT PER AGENTS

EXERCICI 2013

IDENTIFICACIÓ AGENT	ANY	INGRESSOS PREVISTOS	DRETS RECONEGUTS	COEFICIENT FINANÇAMENT	DESVIACIONS DE FINANÇAMENT	
					A L'EXERCICI	ACUMULADES
G65345472 - CATALUNYA CAIXA (CATAL NYA-TARRAGONA-MANRESA)	2012		89.241,38			
	2013		340.760,86			
TOTAL AGENT		430.002,24	430.002,24	1,00	-66.161,89	23.079,49
TOTAL DESVIACIONS POSITIVES						23.079,49
TOTAL DESVIACIONS NEGATIVES						66.161,89

DESPESES AMB FINANÇAMENT AFECTADA

INFORMACIÓ DE CADA UNITAT DE DESPESA

IDENTIFICACIÓ DE L A DESPES 2012.3.03330.1 - Plans d'Ocupació Ordinaris 2011

A) DADES GENERALS IDENTIFICATIUS

EJERCICIO 2013

DATA INICI 1 / 2012 DURADA 1 anys COEFICIENT FINANÇAMENT TOTAL 1,00	APLICACIONES PRESUPUESTARIAS 0770.45084 - SUBV.GENERALITAT/POL.Ocupacio	AGENTES FINANCIADORES S0811001G - GENERALITAT DE CATALUNYA
---	--	---

B) GESTIÓ DE LA DESPESA

ANY	DESPESES PREVISTES	DESPESA COMPROMESA	OBLIGACIONS RECONEGUES	DESPESA PENDENT
2012			345.408,77	
2013				
TOTAL	345.408,77	345.408,77	345.408,77	

C) GESTIÓ DELS INGRESSOS AFECTATS

ANY	INGRESSOS PREVISTOS	INGRESSOS COMPROMESOS	DRETS RECONEGUTS	INGRESSOS PENDENTS
2012			345.208,84	
2013				
TOTAL	345.208,84	345.208,84	345.208,84	

DESPESES AMB FINANÇAMENT AFECTADA

INFORMACIÓ DE CADA UNITAT DE DESPESA

IDENTIFICACIÓ DE L A DESPESA

2012.3.03330.1 - Plans d'Ocupació Ordinaris 2011

D) DESVIACIONS DE FINANÇAMENT PER AGENTS

EXERCICI 2013

IDENTIFICACIÓ AGENT	ANY	INGRESSOS PREVISTOS	DRETS RECONEGUTS	COEFICIENT FINANÇAMENT	DESVIACIONS DE FINANÇAMENT	
					A L'EXERCICI	ACUMULADES
S0811001G - GENERALITAT DE CATALUN A	2012		345.208,84			
	2013					
TOTAL AGENT		345.208,84	345.208,84	1,00		
TOTAL DESVIACIONS POSITIVES						
TOTAL DESVIACIONS NEGATIVES						

DESPESES AMB FINANÇAMENT AFECTADA

INFORMACIÓ DE CADA UNITAT DE DESPESA

IDENTIFICACIÓ DE L A DESPES 2012.3.03330.2 - Pol.Ocupació/Treball als Barris 2011 (Inserció lab.St.Ildefons)

A) DADES GENERALS IDENTIFICATIUS

EJERCICIO 2013

DATA INICI 1 / 2012 DURADA 1 anys COEFICIENT FINANÇAMENT TOTAL 1,00	APLICACIONES PRESUPUESTARIAS 0770.45084 - SUBV.GENERALITAT/POL.OCUPACIO	AGENTES FINANCIADORES S0811001G - GENERALITAT DE CATALUNYA
---	--	---

B) GESTIÓ DE LA DESPESA

ANY	DESPESES PREVISTES	DESPESA COMPROMESA	OBLIGACIONS RECONEGUDES	DESPESA PENDENT
2012			131.993,57	
2013			-172,59	
TOTAL	131.820,98	131.993,57	131.820,98	

C) GESTIÓ DELS INGRESSOS AFECTATS

ANY	INGRESSOS PREVISTOS	INGRESSOS COMPROMESOS	DRETS RECONEGUTS	INGRESSOS PENDENTS
2012			155.002,00	
2013			-23.281,02	
TOTAL	131.720,98	155.002,00	131.720,98	

DESPESES AMB FINANÇAMENT AFECTADA

INFORMACIÓ DE CADA UNITAT DE DESPESA

IDENTIFICACIÓ DE L A DESPESA 2012.3.03330.2 - Pol.Ocupació/Treball als Barris 2011 (Inserció lab.St.Ildefons)

D) DESVIACIONS DE FINANÇAMENT PER AGENTS

EXERCICI 2013

IDENTIFICACIÓ AGENT	ANY	INGRESSOS PREVISTOS	DRETS RECONEGUTS	COEFICIENT FINANÇAMENT	DESVIACIONS DE FINANÇAMENT	
					A L'EXERCICI	ACUMULADES
S0811001G - GENERALITAT DE CATALUN A	2012		155.002,00			
	2013		-23.281,02			
TOTAL AGENT		131.720,98	131.720,98	1,00	-23.281,02	
TOTAL DESVIACIONS POSITIVES						
TOTAL DESVIACIONS NEGATIVES						23.281,02

DESPESES AMB FINANÇAMENT AFECTADA

INFORMACIÓ DE CADA UNITAT DE DESPESA

IDENTIFICACIÓ DE L A DESPES 2012.3.03330.3 - Plans ocupació/Pla Metropolità suport pols.socials

A) DADES GENERALS IDENTIFICATIUS

EJERCICIO 2013

DATA INICI	11 / 2012	APLICACIONES PRESUPUESTARIAS	AGENTES FINANCIADORES
DURADA	3 anys	0770.46401 - A.M.B./PLA METROPOLITA SUPORT POL.SOCI	P0800258F - AREA METROPOLITANA DE BARCELONA
COEFICIENT FINANÇAMENT TOTAL	0,90		

B) GESTIÓ DE LA DESPESA

ANY	DESPESES PREVISTES	DESPESA COMPROMESA	OBLIGACIONS RECONEGUDES	DESPESA PENDENT
2012			141.958,47	
2013			510.385,24	
2014				
TOTAL	971.289,48	703.575,42	652.343,71	318.945,77

C) GESTIÓ DELS INGRESSOS AFECTATS

ANY	INGRESSOS PREVISTOS	INGRESSOS COMPROMESOS	DRETS RECONEGUTS	INGRESSOS PENDENTS
2012			328.365,00	
2013			306.474,00	
2014				
2015				
TOTAL	875.640,00	875.640,00	634.839,00	240.801,00

DESPESES AMB FINANÇAMENT AFECTADA

INFORMACIÓ DE CADA UNITAT DE DESPESA

IDENTIFICACIÓ DE L A DESPESA

2012.3.03330.3 - Plans ocupació/Pla Metropolitana suport pols.socials

D) DESVIACIONS DE FINANÇAMENT PER AGENTS

EXERCICI 2013

IDENTIFICACIÓ AGENT	ANY	INGRESSOS PREVISTOS	DRETS RECONEGUTS	COEFICIENT FINANÇAMENT	DESVIACIONS DE FINANÇAMENT	
					A L'EXERCICI	ACUMULADES
P0800258F - AREA METROPOLITANA DE B ARCELONA	2012		328.365,00			
	2013		306.474,00			
	2014					
	2015					
TOTAL AGENT		875.640,00	634.839,00	0,90	-153.650,13	46.736,01
		TOTAL DESVIACIONS POSITIVES				46.736,01
		TOTAL DESVIACIONS NEGATIVES				153.650,13

DESPESES AMB FINANÇAMENT AFECTADA

INFORMACIÓ DE CADA UNITAT DE DESPESA

IDENTIFICACIÓ DE L A DESPES 2012.3.07750.1 - Aport.C.Ccal.Baix Llob. Fons Local12-Servs.Suprampals.

A) DADES GENERALS IDENTIFICATIUS

EJERCICIO 2013

DATA INICI 10 / 2012 DURADA 0 anys COEFICIENT FINANÇAMENT TOTAL 1,00	APLICACIONES PRESUPUESTARIAS 0770.45001 - ALTRES TRANSF./FONS LOCAL (SERVS.SUPRAM	AGENTES FINANCIADORES S0811001G - GENERALITAT DE CATALUNYA
--	--	---

B) GESTIÓ DE LA DESPESA

ANY	DESPESES PREVISTES	DESPESA COMPROMESA	OBLIGACIONS RECONEGUDES	DESPESA PENDENT
2012			22.886,46	
2013				
TOTAL	22.886,46	22.886,46	22.886,46	

C) GESTIÓ DELS INGRESSOS AFECTATS

ANY	INGRESSOS PREVISTOS	INGRESSOS COMPROMESOS	DRETS RECONEGUTS	INGRESSOS PENDENTS
2012			22.886,46	
2013				
TOTAL	22.886,46	22.886,46	22.886,46	

DESPESES AMB FINANÇAMENT AFECTADA

INFORMACIÓ DE CADA UNITAT DE DESPESA

IDENTIFICACIÓ DE L A DESPESA

2012.3.07750.1 - Aport.C.Ccal.Baix Llob. Fons Local12-Servs.Suprampals.

D) DESVIACIONS DE FINANÇAMENT PER AGENTS

EXERCICI 2013

IDENTIFICACIÓ AGENT	ANY	INGRESSOS PREVISTOS	DRETS RECONEGUTS	COEFICIENT FINANÇAMENT	DESVIACIONS DE FINANÇAMENT	
					A L'EXERCICI	ACUMULADES
S0811001G - GENERALITAT DE CATALUN A	2012		22.886,46			
	2013					
TOTAL AGENT		22.886,46	22.886,46	1,00		
TOTAL DESVIACIONS POSITIVES						
TOTAL DESVIACIONS NEGATIVES						

DESPESES AMB FINANÇAMENT AFECTADA

INFORMACIÓ DE CADA UNITAT DE DESPESA

IDENTIFICACIÓ DE L A DESPES 2013.2.01120.1 - Adquisició mobiliari urbà

A) DADES GENERALS IDENTIFICATIUS

EJERCICIO 2013

DATA INICI 1 / 2013 DURADA 1 anys COEFICIENT FINANÇAMENT TOTAL 1,00	APLICACIONES PRESUPUESTARIAS 0770.91300 - PRESTEC LLARG TERMINI	AGENTES FINANCIADORES G65345472 - CATALUNYA CAIXA (CATALUNYA-TARRAGONA-
---	--	--

B) GESTIÓ DE LA DESPESA

ANY	DESPESES PREVISTES	DESPESA COMPROMESA	OBLIGACIONS RECONEGUDES	DESPESA PENDENT
2013			18.791,01	
TOTAL	18.791,01	18.791,01	18.791,01	

C) GESTIÓ DELS INGRESSOS AFECTATS

ANY	INGRESSOS PREVISTOS	INGRESSOS COMPROMESOS	DRETS RECONEGUTS	INGRESSOS PENDENTS
2013			18.791,01	
TOTAL	18.791,01		18.791,01	

DESPESES AMB FINANÇAMENT AFECTADA

INFORMACIÓ DE CADA UNITAT DE DESPESA

IDENTIFICACIÓ DE L A DESPESA

2013.2.01120.1 - Adquisició mobiliari urbà

D) DESVIACIONS DE FINANÇAMENT PER AGENTS

EXERCICI 2013

IDENTIFICACIÓ AGENT	ANY	INGRESSOS PREVISTOS	DRETS RECONEGUTS	COEFICIENT FINANÇAMENT	DESVIACIONS DE FINANÇAMENT	
					A L'EXERCICI	ACUMULADES
G65345472 - CATALUNYA CAIXA (CATAL	2013		18.791,01			
TOTAL AGENT		18.791,01	18.791,01	1,00		
TOTAL DESVIACIONS POSITIVES						
TOTAL DESVIACIONS NEGATIVES						

DESPESES AMB FINANÇAMENT AFECTADA

INFORMACIÓ DE CADA UNITAT DE DESPESA

IDENTIFICACIÓ DE L A DESPES 2013.2.01130.4 - Ref. escala CCJN García-Nieto i Esc.Música

A) DADES GENERALS IDENTIFICATIUS

EJERCICIO 2013

DATA INICI 5 / 2013 DURADA 1 anys COEFICIENT FINANÇAMENT TOTAL 0,47	APLICACIONES PRESUPUESTARIAS 0770.76400 - A.M.B./PROG.ACTUACIONES MPALS. MILLORA	AGENTES FINANCIADORES P0800258F - AREA METROPOLITANA DE BARCELONA
---	---	--

B) GESTIÓ DE LA DESPESA

ANY	DESPESES PREVISTES	DESPESA COMPROMESA	OBLIGACIONS RECONEGUES	DESPESA PENDENT
2013				
TOTAL	300.000,00	218.822,90		300.000,00

C) GESTIÓ DELS INGRESSOS AFECTATS

ANY	INGRESSOS PREVISTOS	INGRESSOS COMPROMESOS	DRETS RECONEGUTS	INGRESSOS PENDENTS
2013				
TOTAL	140.710,65	140.710,65		140.710,65

DESPESES AMB FINANÇAMENT AFECTADA

INFORMACIÓ DE CADA UNITAT DE DESPESA

IDENTIFICACIÓ DE L A DESPESA

2013.2.01130.4 - Ref. escala CCJN García-Nieto i Esc.Música

D) DESVIACIONS DE FINANÇAMENT PER AGENTS

EXERCICI 2013

IDENTIFICACIÓ AGENT	ANY	INGRESSOS PREVISTOS	DRETS RECONEGUTS	COEFICIENT FINANÇAMENT	DESVIACIONS DE FINANÇAMENT	
					A L'EXERCICI	ACUMULADES
P0800258F - AREA METROPOLITANA DE B	2013					
TOTAL AGENT		140.710,65		0,47		
TOTAL DESVIACIONS POSITIVES						
TOTAL DESVIACIONS NEGATIVES						

DESPESES AMB FINANÇAMENT AFECTADA

INFORMACIÓ DE CADA UNITAT DE DESPESA

IDENTIFICACIÓ DE L A DESPES 2013.2.06610.4 - Mobiliari/Sala d'Actes Sant Ildefons

A) DADES GENERALS IDENTIFICATIUS

EJERCICIO 2013

DATA INICI 6 / 2013 DURADA 2 anys COEFICIENT FINANÇAMENT TOTAL 1,00	APLICACIONES PRESUPUESTARIAS 0661.76100 - DIPUTACIO/SUBV. CAPITAL CULTURA	AGENTES FINANCIADORES P0800000B - DIPUTACIO DE BARCELONA
---	--	---

B) GESTIÓ DE LA DESPESA

ANY	DESPESES PREVISTES	DESPESA COMPROMESA	OBLIGACIONS RECONEGUES	DESPESA PENDENT
2013				
2014				
TOTAL	300.000,00			300.000,00

C) GESTIÓ DELS INGRESSOS AFECTATS

ANY	INGRESSOS PREVISTOS	INGRESSOS COMPROMESOS	DRETS RECONEGUTS	INGRESSOS PENDENTS
2013				
2014				
TOTAL	300.000,00			300.000,00

DESPESES AMB FINANÇAMENT AFECTADA

INFORMACIÓ DE CADA UNITAT DE DESPESA

IDENTIFICACIÓ DE L A DESPESA

2013.2.06610.4 - Mobiliari/Sala d'Actes Sant Ildefons

D) DESVIACIONS DE FINANÇAMENT PER AGENTS

EXERCICI 2013

IDENTIFICACIÓ AGENT	ANY	INGRESSOS PREVISTOS	DRETS RECONEGUTS	COEFICIENT FINANÇAMENT	DESVIACIONS DE FINANÇAMENT	
					A L'EXERCICI	ACUMULADES
P0800000B - DIPUTACIO DE BARCELONA	2013					
	2014					
TOTAL AGENT		300.000,00		1,00		
TOTAL DESVIACIONS POSITIVES						
TOTAL DESVIACIONS NEGATIVES						

DESPESES AMB FINANÇAMENT AFECTADA

INFORMACIÓ DE CADA UNITAT DE DESPESA

IDENTIFICACIÓ DE LA DESPESA 2013.3.03330.1 - Pol. Ocupació/Treball als barris 2012 (Inserció lab.St.Ildefons)

A) DADES GENERALS IDENTIFICATIUS

EJERCICIO 2013

DATA INICI 1 / 2013 DURADA 1 anys COEFICIENT FINANÇAMENT TOTAL 1,00	APLICACIONES PRESUPUESTARIAS 0333.45080 - SUBV. GENERALITAT/POLITIQUES D'OCUPACI	AGENTES FINANCIADORES S0811001G - GENERALITAT DE CATALUNYA
---	---	---

B) GESTIÓ DE LA DESPESA

ANY	DESPESES PREVISTES	DESPESA COMPROMESA	OBLIGACIONS RECONEGUES	DESPESA PENDENT
2013			127.660,65	
TOTAL	142.276,65	137.408,99	127.660,65	14.616,00

C) GESTIÓ DELS INGRESSOS AFECTATS

ANY	INGRESSOS PREVISTOS	INGRESSOS COMPROMESOS	DRETS RECONEGUTS	INGRESSOS PENDENTS
2013			142.276,65	
TOTAL	142.276,65	142.276,65	142.276,65	

DESPESES AMB FINANÇAMENT AFECTADA

INFORMACIÓ DE CADA UNITAT DE DESPESA

IDENTIFICACIÓ DE L A DESPESA

2013.3.03330.1 - Pol. Ocupació/Treball als barris 2012 (Inserció lab.St.Ildefons)

D) DESVIACIONS DE FINANÇAMENT PER AGENTS

EXERCICI 2013

IDENTIFICACIÓ AGENT	ANY	INGRESSOS PREVISTOS	DRETS RECONEGUTS	COEFICIENT FINANÇAMENT	DESVIACIONS DE FINANÇAMENT		
					A L'EXERCICI	ACUMULADES	
S0811001G - GENERALITAT DE CATALUN	2013		142.276,65				
TOTAL AGENT		142.276,65	142.276,65	1,00	14.616,00	14.616,00	
TOTAL DESVIACIONS POSITIVES						14.616,00	14.616,00
TOTAL DESVIACIONS NEGATIVES							

DESPESES AMB FINANÇAMENT AFECTADA

INFORMACIÓ DE CADA UNITAT DE DESPESA

IDENTIFICACIÓ DE L A DESPES 2013.3.03330.2 - Contractació Agent d'Ocupació i Desenvolupament Local

A) DADES GENERALS IDENTIFICATIUS

EJERCICIO 2013

DATA INICI 1 / 2013 DURADA 1 anys COEFICIENT FINANÇAMENT TOTAL 0,59	APLICACIONES PRESUPUESTARIAS 0333.45080 - SUBV. GENERALITAT/POLITIQUES D'OCUPACI	AGENTES FINANCIADORES S0811001G - GENERALITAT DE CATALUNYA
---	---	---

B) GESTIÓ DE LA DESPESA

ANY	DESPESES PREVISTES	DESPESA COMPROMESA	OBLIGACIONS RECONEGUDES	DESPESA PENDENT
2013			36.590,28	
TOTAL	36.590,28	36.590,28	36.590,28	

C) GESTIÓ DELS INGRESSOS AFECTATS

ANY	INGRESSOS PREVISTOS	INGRESSOS COMPROMESOS	DRETS RECONEGUTS	INGRESSOS PENDENTS
2013			21.636,44	
TOTAL	21.636,44	21.636,44	21.636,44	

DESPESES AMB FINANÇAMENT AFECTADA

INFORMACIÓ DE CADA UNITAT DE DESPESA

IDENTIFICACIÓ DE L A DESPESA

2013.3.03330.2 - Contractació Agent d'Ocupació i Desenvolupament Local

D) DESVIACIONS DE FINANÇAMENT PER AGENTS

EXERCICI 2013

IDENTIFICACIÓ AGENT	ANY	INGRESSOS PREVISTOS	DRETS RECONEGUTS	COEFICIENT FINANÇAMENT	DESVIACIONS DE FINANÇAMENT	
					A L'EXERCICI	ACUMULADES
S0811001G - GENERALITAT DE CATALUN	2013		21.636,44			
TOTAL AGENT		21.636,44	21.636,44	0,59		
TOTAL DESVIACIONS POSITIVES						
TOTAL DESVIACIONS NEGATIVES						

DESPESES AMB FINANÇAMENT AFECTADA

INFORMACIÓ DE CADA UNITAT DE DESPESA

IDENTIFICACIÓ DE LA DESPESA 2013.3.03330.3 - Pol. Ocupació/Projecte Integral per a l'Ocupació (PIE)

A) DADES GENERALS IDENTIFICATIUS

EJERCICIO 2013

DATA INICI 1 / 2013 DURADA 1 anys COEFICIENT FINANÇAMENT TOTAL 1,00	APLICACIONES PRESUPUESTARIAS 0333.45080 - SUBV. GENERALITAT/POLITIQUES D'OCUPACI	AGENTES FINANCIADORES S0811001G - GENERALITAT DE CATALUNYA
---	---	---

B) GESTIÓ DE LA DESPESA

ANY	DESPESES PREVISTES	DESPESA COMPROMESA	OBLIGACIONS RECONEGUES	DESPESA PENDENT
2013			143.164,58	
TOTAL	162.306,89	154.489,91	143.164,58	19.142,31

C) GESTIÓ DELS INGRESSOS AFECTATS

ANY	INGRESSOS PREVISTOS	INGRESSOS COMPROMESOS	DRETS RECONEGUTS	INGRESSOS PENDENTS
2013			162.306,89	
TOTAL	162.306,89	162.306,89	162.306,89	

DESPESES AMB FINANÇAMENT AFECTADA

INFORMACIÓ DE CADA UNITAT DE DESPESA

IDENTIFICACIÓ DE L A DESPESA

2013.3.03330.3 - Pol. Ocupació/Projecte Integral per a l'Ocupació (PIE)

D) DESVIACIONS DE FINANÇAMENT PER AGENTS

EXERCICI 2013

IDENTIFICACIÓ AGENT	ANY	INGRESSOS PREVISTOS	DRETS RECONEGUTS	COEFICIENT FINANÇAMENT	DESVIACIONS DE FINANÇAMENT		
					A L'EXERCICI	ACUMULADES	
S0811001G - GENERALITAT DE CATALUN	2013		162.306,89				
TOTAL AGENT		162.306,89	162.306,89	1,00	19.142,31	19.142,31	
TOTAL DESVIACIONS POSITIVES						19.142,31	19.142,31
TOTAL DESVIACIONS NEGATIVES							

DESPESES AMB FINANÇAMENT AFECTADA

INFORMACIÓ DE CADA UNITAT DE DESPESA

IDENTIFICACIÓ DE L A DESPES 2013.3.03330.4 - Pol. Ocupació/Proj. Joves per a l'Ocupació'12-Tutorització

A) DADES GENERALS IDENTIFICATIUS

EJERCICIO 2013

DATA INICI	1 / 2013	APLICACIONES PRESUPUESTARIAS	AGENTES FINANCIADORES
DURADA	2 anys	0333.45080 - SUBV. GENERALITAT/POLITQUES D'Ocupaci	S0811001G - GENERALITAT DE CATALUNYA
COEFICIENT FINANÇAMENT TOTAL	1,00		

B) GESTIÓ DE LA DESPESA

ANY	DESPESES PREVISTES	DESPESA COMPROMESA	OBLIGACIONS RECONEGUES	DESPESA PENDENT
2013			71.262,57	
TOTAL	80.381,45	79.927,01	71.262,57	9.118,88

C) GESTIÓ DELS INGRESSOS AFECTATS

ANY	INGRESSOS PREVISTOS	INGRESSOS COMPROMESOS	DRETS RECONEGUTS	INGRESSOS PENDENTS
2013			80.381,45	
2014				
TOTAL	80.381,45	102.900,00	80.381,45	

DESPESES AMB FINANÇAMENT AFECTADA

INFORMACIÓ DE CADA UNITAT DE DESPESA

IDENTIFICACIÓ DE L A DESPESA

2013.3.03330.4 - Pol. Ocupació/Proj. Joves per a l'Ocupació'12-Tutorització

D) DESVIACIONS DE FINANÇAMENT PER AGENTS

EXERCICI 2013

IDENTIFICACIÓ AGENT	ANY	INGRESSOS PREVISTOS	DRETS RECONEGUTS	COEFICIENT FINANÇAMENT	DESVIACIONS DE FINANÇAMENT	
					A L'EXERCICI	ACUMULADES
S0811001G - GENERALITAT DE CATALUN A	2013		80.381,45			
	2014					
TOTAL AGENT		80.381,45	80.381,45	1,00	9.118,88	9.118,88
TOTAL DESVIACIONS POSITIVES						9.118,88
TOTAL DESVIACIONS NEGATIVES						

DESPESES AMB FINANÇAMENT AFECTADA

INFORMACIÓ DE CADA UNITAT DE DESPESA

IDENTIFICACIÓ DE L A DESPES 2013.3.03330.5 - Accions formatives/Iniciació a internet (77149/003)

A) DADES GENERALS IDENTIFICATIUS

EJERCICIO 2013

DATA INICI	1 / 2013	APLICACIONES PRESUPUESTARIAS	AGENTES FINANCIADORES
DURADA	2 anys	0333.45080 - SUBV. GENERALITAT/POLITIQES D'Ocupaci	S0811001G - GENERALITAT DE CATALUNYA
COEFICIENT FINANÇAMENT TOTAL	1,00		

B) GESTIÓ DE LA DESPESA

ANY	DESPESES PREVISTES	DESPESA COMPROMESA	OBLIGACIONS RECONEGUES	DESPESA PENDENT
2013			6.530,21	
TOTAL	7.416,00	6.817,36	6.530,21	885,79

C) GESTIÓ DELS INGRESSOS AFECTATS

ANY	INGRESSOS PREVISTOS	INGRESSOS COMPROMESOS	DRETS RECONEGUTS	INGRESSOS PENDENTS
2013			5.932,80	
2014				
TOTAL	7.416,00	7.416,00	5.932,80	1.483,20

DESPESES AMB FINANÇAMENT AFECTADA

INFORMACIÓ DE CADA UNITAT DE DESPESA

IDENTIFICACIÓ DE L A DESPESA

2013.3.03330.5 - Accions formatives/Iniciació a internet (77149/003)

D) DESVIACIONS DE FINANÇAMENT PER AGENTS

EXERCICI 2013

IDENTIFICACIÓ AGENT	ANY	INGRESSOS PREVISTOS	DRETS RECONEGUTS	COEFICIENT FINANÇAMENT	DESVIACIONS DE FINANÇAMENT	
					A L'EXERCICI	ACUMULADES
S0811001G - GENERALITAT DE CATALUN A	2013		5.932,80			
	2014					
TOTAL AGENT		7.416,00	5.932,80	1,00	-597,41	-597,41
TOTAL DESVIACIONS POSITIVES						
TOTAL DESVIACIONS NEGATIVES						597,41
						597,41

DESPESES AMB FINANÇAMENT AFECTADA

INFORMACIÓ DE CADA UNITAT DE DESPESA

IDENTIFICACIÓ DE L A DESPES 2013.3.03330.6 - Accions formatives/Iniciació a internet (77149/004)

A) DADES GENERALS IDENTIFICATIUS

EJERCICIO 2013

DATA INICI 1 / 2013 DURADA 1 anys COEFICIENT FINANÇAMENT TOTAL 1,00	APLICACIONES PRESUPUESTARIAS 0333.45080 - SUBV. GENERALITAT/POLITIQUES D'OCUPACI	AGENTES FINANCIADORES S0811001G - GENERALITAT DE CATALUNYA
---	---	---

B) GESTIÓ DE LA DESPESA

ANY	DESPESES PREVISTES	DESPESA COMPROMESA	OBLIGACIONS RECONEGUDES	DESPESA PENDENT
2013			6.698,42	
TOTAL	7.416,00	6.985,57	6.698,42	717,58

C) GESTIÓ DELS INGRESSOS AFECTATS

ANY	INGRESSOS PREVISTOS	INGRESSOS COMPROMESOS	DRETS RECONEGUTS	INGRESSOS PENDENTS
2013			5.932,80	
TOTAL	7.416,00	7.416,00	5.932,80	1.483,20

DESPESES AMB FINANÇAMENT AFECTADA

INFORMACIÓ DE CADA UNITAT DE DESPESA

IDENTIFICACIÓ DE L A DESPESA

2013.3.03330.6 - Accions formatives/Iniciació a internet (77149/004)

D) DESVIACIONS DE FINANÇAMENT PER AGENTS

EXERCICI 2013

IDENTIFICACIÓ AGENT	ANY	INGRESSOS PREVISTOS	DRETS RECONEGUTS	COEFICIENT FINANÇAMENT	DESVIACIONS DE FINANÇAMENT	
					A L'EXERCICI	ACUMULADES
S0811001G - GENERALITAT DE CATALUN	2013		5.932,80			
TOTAL AGENT		7.416,00	5.932,80	1,00	-765,62	-765,62
TOTAL DESVIACIONS POSITIVES						
TOTAL DESVIACIONS NEGATIVES						765,62

DESPESES AMB FINANÇAMENT AFECTADA

INFORMACIÓ DE CADA UNITAT DE DESPESA

IDENTIFICACIÓ DE L A DESPES 2013.3.03330.7 - Accions formatives/ Iniciació a internet (77149/005)

A) DADES GENERALS IDENTIFICATIUS

EJERCICIO 2013

DATA INICI 1 / 2013 DURADA 1 anys COEFICIENT FINANÇAMENT TOTAL 1,00	APLICACIONES PRESUPUESTARIAS 0333.45080 - SUBV. GENERALITAT/POLITIQUES D'Ocupaci	AGENTES FINANCIADORES S0811001G - GENERALITAT DE CATALUNYA
---	---	---

B) GESTIÓ DE LA DESPESA

ANY	DESPESES PREVISTES	DESPESA COMPROMESA	OBLIGACIONS RECONEGUES	DESPESA PENDENT
2013			6.734,17	
TOTAL	7.416,00	7.021,32	6.734,17	681,83

C) GESTIÓ DELS INGRESSOS AFECTATS

ANY	INGRESSOS PREVISTOS	INGRESSOS COMPROMESOS	DRETS RECONEGUTS	INGRESSOS PENDENTS
2013			5.932,80	
TOTAL	7.416,00	7.416,00	5.932,80	1.483,20

DESPESES AMB FINANÇAMENT AFECTADA

INFORMACIÓ DE CADA UNITAT DE DESPESA

IDENTIFICACIÓ DE L A DESPESA

2013.3.03330.7 - Accions formatives/ Iniciació a internet (77149/005)

D) DESVIACIONS DE FINANÇAMENT PER AGENTS

EXERCICI 2013

IDENTIFICACIÓ AGENT	ANY	INGRESSOS PREVISTOS	DRETS RECONEGUTS	COEFICIENT FINANÇAMENT	DESVIACIONS DE FINANÇAMENT	
					A L'EXERCICI	ACUMULADES
S0811001G - GENERALITAT DE CATALUN	2013		5.932,80			
TOTAL AGENT		7.416,00	5.932,80	1,00	-801,37	-801,37
TOTAL DESVIACIONS POSITIVES						
TOTAL DESVIACIONS NEGATIVES						801,37

DESPESES AMB FINANÇAMENT AFECTADA

INFORMACIÓ DE CADA UNITAT DE DESPESA

IDENTIFICACIÓ DE L A DESPES 2013.3.03330.8 - Accions formatives/Iniciació a internet (77149/006)

A) DADES GENERALS IDENTIFICATIUS

EJERCICIO 2013

DATA INICI 1 / 2013 DURADA 1 anys COEFICIENT FINANÇAMENT TOTAL 1,00	APLICACIONES PRESUPUESTARIAS 0333.45080 - SUBV. GENERALITAT/POLITIQUES D'Ocupaci	AGENTES FINANCIADORES S0811001G - GENERALITAT DE CATALUNYA
---	---	---

B) GESTIÓ DE LA DESPESA

ANY	DESPESES PREVISTES	DESPESA COMPROMESA	OBLIGACIONS RECONEGUDES	DESPESA PENDENT
2013			6.620,94	
TOTAL	7.416,00	6.908,09	6.620,94	795,06

C) GESTIÓ DELS INGRESSOS AFECTATS

ANY	INGRESSOS PREVISTOS	INGRESSOS COMPROMESOS	DRETS RECONEGUTS	INGRESSOS PENDENTS
2013			5.932,80	
TOTAL	7.416,00	7.416,00	5.932,80	1.483,20

DESPESES AMB FINANÇAMENT AFECTADA

INFORMACIÓ DE CADA UNITAT DE DESPESA

IDENTIFICACIÓ DE L A DESPESA

2013.3.03330.8 - Accions formatives/Iniciació a internet (77149/006)

D) DESVIACIONS DE FINANÇAMENT PER AGENTS

EXERCICI 2013

IDENTIFICACIÓ AGENT	ANY	INGRESSOS PREVISTOS	DRETS RECONEGUTS	COEFICIENT FINANÇAMENT	DESVIACIONS DE FINANÇAMENT	
					A L'EXERCICI	ACUMULADES
S0811001G - GENERALITAT DE CATALUN	2013		5.932,80			
TOTAL AGENT		7.416,00	5.932,80	1,00	-688,14	-688,14
TOTAL DESVIACIONS POSITIVES						
TOTAL DESVIACIONS NEGATIVES						688,14

DESPESES AMB FINANÇAMENT AFECTADA

INFORMACIÓ DE CADA UNITAT DE DESPESA

IDENTIFICACIÓ DE LA DESPESA 2013.3.03330.9 - Accions formatives/Atenció malalts d'Alzheimer (77149/014)

A) DADES GENERALS IDENTIFICATIUS

EJERCICIO 2013

DATA INICI 1 / 2013 DURADA 1 anys COEFICIENT FINANÇAMENT TOTAL 1,00	APLICACIONES PRESUPUESTARIAS 0333.45080 - SUBV. GENERALITAT/POLITIQUES D'OCUPACI	AGENTES FINANCIADORES S0811001G - GENERALITAT DE CATALUNYA
---	---	---

B) GESTIÓ DE LA DESPESA

ANY	DESPESES PREVISTES	DESPESA COMPROMESA	OBLIGACIONS RECONEGUES	DESPESA PENDENT
2013			16.488,96	
TOTAL	21.141,00	16.776,07	16.488,96	4.652,04

C) GESTIÓ DELS INGRESSOS AFECTATS

ANY	INGRESSOS PREVISTOS	INGRESSOS COMPROMESOS	DRETS RECONEGUTS	INGRESSOS PENDENTS
2013			16.912,80	
TOTAL	21.141,00	21.141,00	16.912,80	4.228,20

DESPESES AMB FINANÇAMENT AFECTADA

INFORMACIÓ DE CADA UNITAT DE DESPESA

IDENTIFICACIÓ DE L A DESPESA

2013.3.03330.9 - Accions formatives/Atenció malalts d'Alzheimer (77149/014)

D) DESVIACIONS DE FINANÇAMENT PER AGENTS

EXERCICI 2013

IDENTIFICACIÓ AGENT	ANY	INGRESSOS PREVISTOS	DRETS RECONEGUTS	COEFICIENT FINANÇAMENT	DESVIACIONS DE FINANÇAMENT		
					A L'EXERCICI	ACUMULADES	
S0811001G - GENERALITAT DE CATALUN	2013		16.912,80				
TOTAL AGENT		21.141,00	16.912,80	1,00	423,84	423,84	
TOTAL DESVIACIONS POSITIVES						423,84	423,84
TOTAL DESVIACIONS NEGATIVES							

DESPESES AMB FINANÇAMENT AFECTADA

INFORMACIÓ DE CADA UNITAT DE DESPESA

IDENTIFICACIÓ DE L A DESPES 2013.3.03330.10 - Accions formatives/Disseny mod. plànols 2D 3D (77149/013)

A) DADES GENERALS IDENTIFICATIUS

EJERCICIO 2013

DATA INICI 1 / 2013 DURADA 1 anys COEFICIENT FINANÇAMENT TOTAL 1,00	APLICACIONES PRESUPUESTARIAS 0333.45080 - SUBV. GENERALITAT/POLITIQUES D'OCUPACI	AGENTES FINANCIADORES S0811001G - GENERALITAT DE CATALUNYA
---	---	---

B) GESTIÓ DE LA DESPESA

ANY	DESPESES PREVISTES	DESPESA COMPROMESA	OBLIGACIONS RECONEGUDES	DESPESA PENDENT
2013			12.744,83	
TOTAL	18.450,00	13.031,93	12.744,83	5.705,17

C) GESTIÓ DELS INGRESSOS AFECTATS

ANY	INGRESSOS PREVISTOS	INGRESSOS COMPROMESOS	DRETS RECONEGUTS	INGRESSOS PENDENTS
2013			14.760,00	
TOTAL	18.450,00	18.450,00	14.760,00	3.690,00

DESPESES AMB FINANÇAMENT AFECTADA

INFORMACIÓ DE CADA UNITAT DE DESPESA

IDENTIFICACIÓ DE L A DESPESA

2013.3.03330.10 - Accions formatives/Disseny mod. plànols 2D 3D (77149/013)

D) DESVIACIONS DE FINANÇAMENT PER AGENTS

EXERCICI 2013

IDENTIFICACIÓ AGENT	ANY	INGRESSOS PREVISTOS	DRETS RECONEGUTS	COEFICIENT FINANÇAMENT	DESVIACIONS DE FINANÇAMENT		
					A L'EXERCICI	ACUMULADES	
S0811001G - GENERALITAT DE CATALUN	2013		14.760,00				
TOTAL AGENT		18.450,00	14.760,00	1,00	2.015,17	2.015,17	
TOTAL DESVIACIONS POSITIVES						2.015,17	2.015,17
TOTAL DESVIACIONS NEGATIVES							

DESPESES AMB FINANÇAMENT AFECTADA

INFORMACIÓ DE CADA UNITAT DE DESPESA

IDENTIFICACIÓ DE LA DESPESA 2013.3.03330.11 - Joves per l'Ocupació'12-Accions formatives/Curs Mant.-Rep. d'edificis

A) DADES GENERALS IDENTIFICATIUS

EJERCICIO 2013

DATA INICI 2 / 2013 DURADA 1 anys COEFICIENT FINANÇAMENT TOTAL 1,00	APLICACIONES PRESUPUESTARIAS 0333.45080 - SUBV. GENERALITAT/POLITIQUES D'OCUPACI	AGENTES FINANCIADORES S0811001G - GENERALITAT DE CATALUNYA
---	---	---

B) GESTIÓ DE LA DESPESA

ANY	DESPESES PREVISTES	DESPESA COMPROMESA	OBLIGACIONS RECONEGUES	DESPESA PENDENT
2013			28.687,97	
TOTAL	33.454,50	29.326,57	28.687,97	4.766,53

C) GESTIÓ DELS INGRESSOS AFECTATS

ANY	INGRESSOS PREVISTOS	INGRESSOS COMPROMESOS	DRETS RECONEGUTS	INGRESSOS PENDENTS
2013			33.454,50	
TOTAL	33.454,50	33.454,50	33.454,50	

DESPESES AMB FINANÇAMENT AFECTADA

INFORMACIÓ DE CADA UNITAT DE DESPESA

IDENTIFICACIÓ DE L A DESPESA

2013.3.03330.11 - Joves per l'Ocupació'12-Accions formatives/Curs Mant.-Rep. d'edificis

D) DESVIACIONS DE FINANÇAMENT PER AGENTS

EXERCICI 2013

IDENTIFICACIÓ AGENT	ANY	INGRESSOS PREVISTOS	DRETS RECONEGUTS	COEFICIENT FINANÇAMENT	DESVIACIONS DE FINANÇAMENT		
					A L'EXERCICI	ACUMULADES	
S0811001G - GENERALITAT DE CATALUN	2013		33.454,50				
TOTAL AGENT		33.454,50	33.454,50	1,00	4.766,53	4.766,53	
TOTAL DESVIACIONS POSITIVES						4.766,53	4.766,53
TOTAL DESVIACIONS NEGATIVES							

DESPESES AMB FINANÇAMENT AFECTADA

INFORMACIÓ DE CADA UNITAT DE DESPESA

IDENTIFICACIÓ DE LA DESPESA 2013.3.03330.12 - Joves per l'Ocupació'12-Accions formatives/Curs Serv. Aux. Perruqueria

A) DADES GENERALS IDENTIFICATIUS

EJERCICIO 2013

DATA INICI	2 / 2013	APLICACIONES PRESUPUESTARIAS	AGENTES FINANCIADORES
DURADA	1 anys	0333.45080 - SUBV. GENERALITAT/POLITIQES D'OCUPACI	S0811001G - GENERALITAT DE CATALUNYA
COEFICIENT FINANÇAMENT TOTAL	1,00		

B) GESTIÓ DE LA DESPESA

ANY	DESPESES PREVISTES	DESPESA COMPROMESA	OBLIGACIONS RECONEGUES	DESPESA PENDENT
2013			20.129,11	
TOTAL	26.654,50	21.927,11	20.129,11	6.525,39

C) GESTIÓ DELS INGRESSOS AFECTATS

ANY	INGRESSOS PREVISTOS	INGRESSOS COMPROMESOS	DRETS RECONEGUTS	INGRESSOS PENDENTS
2013			26.654,50	
TOTAL	26.654,50	26.654,50	26.654,50	

DESPESES AMB FINANÇAMENT AFECTADA

INFORMACIÓ DE CADA UNITAT DE DESPESA

IDENTIFICACIÓ DE L A DESPESA

2013.3.03330.12 - Joves per l'Ocupació'12-Accions formatives/Curs Serv. Aux. Perruqueria

D) DESVIACIONS DE FINANÇAMENT PER AGENTS

EXERCICI 2013

IDENTIFICACIÓ AGENT	ANY	INGRESSOS PREVISTOS	DRETS RECONEGUTS	COEFICIENT FINANÇAMENT	DESVIACIONS DE FINANÇAMENT		
					A L'EXERCICI	ACUMULADES	
S0811001G - GENERALITAT DE CATALUN	2013		26.654,50				
TOTAL AGENT		26.654,50	26.654,50	1,00	6.525,39	6.525,39	
TOTAL DESVIACIONS POSITIVES						6.525,39	6.525,39
TOTAL DESVIACIONS NEGATIVES							

DESPESES AMB FINANÇAMENT AFECTADA

INFORMACIÓ DE CADA UNITAT DE DESPESA

IDENTIFICACIÓ DE LA DESPESA 2013.3.03330.13 - Joves per l'Ocupació'12-Accions formatives/Curs Fontaneria i Calefacció

A) DADES GENERALS IDENTIFICATIUS

EJERCICIO 2013

DATA INICI	2 / 2013	APLICACIONES PRESUPUESTARIAS	AGENTES FINANCIADORES
DURADA	1 anys	0333.45080 - SUBV. GENERALITAT/POLITIQES D'OCUPACI	S0811001G - GENERALITAT DE CATALUNYA
COEFICIENT FINANÇAMENT TOTAL	1,00		

B) GESTIÓ DE LA DESPESA

ANY	DESPESES PREVISTES	DESPESA COMPROMESA	OBLIGACIONS RECONEGUES	DESPESA PENDENT
2013			22.974,11	
TOTAL	29.241,50	23.997,11	22.974,11	6.267,39

C) GESTIÓ DELS INGRESSOS AFECTATS

ANY	INGRESSOS PREVISTOS	INGRESSOS COMPROMESOS	DRETS RECONEGUTS	INGRESSOS PENDENTS
2013			29.241,50	
TOTAL	29.241,50	29.241,50	29.241,50	

DESPESES AMB FINANÇAMENT AFECTADA

INFORMACIÓ DE CADA UNITAT DE DESPESA

IDENTIFICACIÓ DE L A DESPESA

2013.3.03330.13 - Joves per l'Ocupació'12-Accions formatives/Curs Fontaneria i Calefacció

D) DESVIACIONS DE FINANÇAMENT PER AGENTS

EXERCICI 2013

IDENTIFICACIÓ AGENT	ANY	INGRESSOS PREVISTOS	DRETS RECONEGUTS	COEFICIENT FINANÇAMENT	DESVIACIONS DE FINANÇAMENT		
					A L'EXERCICI	ACUMULADES	
S0811001G - GENERALITAT DE CATALUN	2013		29.241,50				
TOTAL AGENT		29.241,50	29.241,50	1,00	6.267,39	6.267,39	
TOTAL DESVIACIONS POSITIVES						6.267,39	6.267,39
TOTAL DESVIACIONS NEGATIVES							

DESPESES AMB FINANÇAMENT AFECTADA

INFORMACIÓ DE CADA UNITAT DE DESPESA

IDENTIFICACIÓ DE L A DESPES 2013.3.03330.14 - Joves per l'Ocupació'12-Accions formatives/Curs Oper. Bàsiques Restauració

A) DADES GENERALS IDENTIFICATIUS

EJERCICIO 2013

DATA INICI	2 / 2013	APLICACIONES PRESUPUESTARIAS	AGENTES FINANCIADORES
DURADA	1 anys	0333.45080 - SUBV. GENERALITAT/POLITIQUES D'OCUPACI	S0811001G - GENERALITAT DE CATALUNYA
COEFICIENT FINANÇAMENT TOTAL	1,00		

B) GESTIÓ DE LA DESPESA

ANY	DESPESES PREVISTES	DESPESA COMPROMESA	OBLIGACIONS RECONEGUDES	DESPESA PENDENT
2013			25.820,92	
TOTAL	30.154,50	25.991,42	25.820,92	4.333,58

C) GESTIÓ DELS INGRESSOS AFECTATS

ANY	INGRESSOS PREVISTOS	INGRESSOS COMPROMESOS	DRETS RECONEGUTS	INGRESSOS PENDENTS
2013			30.154,50	
TOTAL	30.154,50	30.154,50	30.154,50	

DESPESES AMB FINANÇAMENT AFECTADA

INFORMACIÓ DE CADA UNITAT DE DESPESA

IDENTIFICACIÓ DE L A DESPESA

2013.3.03330.14 - Joves per l'Ocupació'12-Accions formatives/Curs Oper. Bàsiques Restauració

D) DESVIACIONS DE FINANÇAMENT PER AGENTS

EXERCICI 2013

IDENTIFICACIÓ AGENT	ANY	INGRESSOS PREVISTOS	DRETS RECONEGUTS	COEFICIENT FINANÇAMENT	DESVIACIONS DE FINANÇAMENT		
					A L'EXERCICI	ACUMULADES	
S0811001G - GENERALITAT DE CATALUN	2013		30.154,50				
TOTAL AGENT		30.154,50	30.154,50	1,00	4.333,58	4.333,58	
TOTAL DESVIACIONS POSITIVES						4.333,58	4.333,58
TOTAL DESVIACIONS NEGATIVES							

DESPESES AMB FINANÇAMENT AFECTADA

INFORMACIÓ DE CADA UNITAT DE DESPESA

IDENTIFICACIÓ DE L A DESPES 2013.3.03330.15 - Integrac. pers. malalties mentals -Oficina Tècn. Laboral (OTL)/Pol.Ocup.

A) DADES GENERALS IDENTIFICATIUS

EJERCICIO 2013

DATA INICI 4 / 2013 DURADA 1 anys COEFICIENT FINANÇAMENT TOTAL 1,00	APLICACIONES PRESUPUESTARIAS 0333.46127 - DIPUTACIÓ/OF.TECNICA LABORAL (MALALTIE	AGENTES FINANCIADORES P0800000B - DIPUTACIO DE BARCELONA
---	---	---

B) GESTIÓ DE LA DESPESA

ANY	DESPESES PREVISTES	DESPESA COMPROMESA	OBLIGACIONS RECONEGUDES	DESPESA PENDENT
2013			9.910,38	
TOTAL	10.189,60	9.910,38	9.910,38	279,22

C) GESTIÓ DELS INGRESSOS AFECTATS

ANY	INGRESSOS PREVISTOS	INGRESSOS COMPROMESOS	DRETS RECONEGUTS	INGRESSOS PENDENTS
2013			5.094,80	
TOTAL	10.189,60	10.189,60	5.094,80	5.094,80

DESPESES AMB FINANÇAMENT AFECTADA

INFORMACIÓ DE CADA UNITAT DE DESPESA

IDENTIFICACIÓ DE L A DESPESA

2013.3.03330.15 - Integrac. pers. malalties mentals -Oficina Tècn. Laboral (OTL)/Pol.Ocup.

D) DESVIACIONS DE FINANÇAMENT PER AGENTS

EXERCICI 2013

IDENTIFICACIÓ AGENT	ANY	INGRESSOS PREVISTOS	DRETS RECONEGUTS	COEFICIENT FINANÇAMENT	DESVIACIONS DE FINANÇAMENT	
					A L'EXERCICI	ACUMULADES
P0800000B - DIPUTACIO DE BARCELONA	2013		5.094,80			
TOTAL AGENT		10.189,60	5.094,80	1,00	-4.815,58	-4.815,58
TOTAL DESVIACIONS POSITIVES						
TOTAL DESVIACIONS NEGATIVES						4.815,58

DESPESES AMB FINANÇAMENT AFECTADA

INFORMACIÓ DE CADA UNITAT DE DESPESA

IDENTIFICACIÓ DE LA DESPESA 2013.3.03330.16 - Pol. Ocupació/Proj. Joves per a l'Ocupació'12-Incentius

A) DADES GENERALS IDENTIFICATIUS

EJERCICIO 2013

DATA INICI 5 / 2013 DURADA 1 anys COEFICIENT FINANÇAMENT TOTAL 1,00	APLICACIONES PRESUPUESTARIAS 0333.45080 - SUBV. GENERALITAT/POLITIQUES D'OCUPACI	AGENTES FINANCIADORES S0811001G - GENERALITAT DE CATALUNYA
---	---	---

B) GESTIÓ DE LA DESPESA

ANY	DESPESES PREVISTES	DESPESA COMPROMESA	OBLIGACIONS RECONEGUES	DESPESA PENDENT
2013			25.350,00	
TOTAL	36.000,00	25.350,00	25.350,00	10.650,00

C) GESTIÓ DELS INGRESSOS AFECTATS

ANY	INGRESSOS PREVISTOS	INGRESSOS COMPROMESOS	DRETS RECONEGUTS	INGRESSOS PENDENTS
2013			36.000,00	
TOTAL	36.000,00	36.000,00	36.000,00	

DESPESES AMB FINANÇAMENT AFECTADA

INFORMACIÓ DE CADA UNITAT DE DESPESA

IDENTIFICACIÓ DE L A DESPESA

2013.3.03330.16 - Pol. Ocupació/Proj. Joves per a l'Ocupació'12-Incentius

D) DESVIACIONS DE FINANÇAMENT PER AGENTS

EXERCICI 2013

IDENTIFICACIÓ AGENT	ANY	INGRESSOS PREVISTOS	DRETS RECONEGUTS	COEFICIENT FINANÇAMENT	DESVIACIONS DE FINANÇAMENT		
					A L'EXERCICI	ACUMULADES	
S0811001G - GENERALITAT DE CATALUN	2013		36.000,00				
TOTAL AGENT		36.000,00	36.000,00	1,00	10.650,00	10.650,00	
TOTAL DESVIACIONS POSITIVES						10.650,00	10.650,00
TOTAL DESVIACIONS NEGATIVES							

ESTAT DEL romanent DE TRESORERIA

EXERCICI 2013

COMPONENTS	IMPORTS		IMPORTS	
	ANY		ANY ANTERIOR	
1. Fons líquids		44.507.714,33		46.916.354,44
2. Drets pendents de cobrament		17.710.085,17		19.271.748,08
+ del Pressupost corrent	8.133.016,19		11.976.460,79	
+ del Pressupost tancat	9.434.218,04		7.292.599,45	
+ d'Operacions no pressupostàries	230.485,22		152.712,23	
- cobraments realitzats pendents d'aplicació definitiva	87.634,28		150.024,39	
3. Obligacions pendents de pagament		8.655.056,93		11.395.304,16
+ del Pressupost corrent	5.770.646,21		6.363.971,36	
+ del Pressupost tancat	462.990,01		2.183.229,85	
+ d'Operacions no pressupostàries	4.423.260,58		4.150.018,23	
- pagaments realitzats pendents d'aplicació definitiva	2.001.839,87		1.301.915,28	
I. romanents de tresoreria total (1 + 2 - 3)		53.562.742,57		54.792.798,36
II. Saldos de dubtós cobrament		3.244.282,33		2.157.709,29
III. Excés de finançament afectat		3.176.873,40		4.038.884,67
IV. romanent de tresoreria per a despeses generals (I - II - III)		47.141.586,84		48.596.204,40

INDICADORS FINANCERS I PATRIMONIALS

EXERCICI 2013

$\text{LIQUIDITAT IMMEDIATA} = \frac{\text{FONS LÍQUIDS}}{\text{OBLIGACIONS PENDENTS DE PAGAMENT}}$		
LIQUIDITAT IMMEDIATA	FONS LÍQUIDS	OBLIGACIONS PENDENTS DE PAGAMENT
5,14	44.507.714,33	8.655.056,93

$\text{SOLVÈNCIA A CURT TERMINI} = \frac{(\text{FONS LÍQUIDS} + \text{DRETS PENDENTS DE COBRAMENT})}{\text{OBLIGACIONS PENDENTS DE PAGAMENT}}$			
SOLVÈNCIA A CURT TERMINI	FONS LÍQUIDS	DRETS PENDENTS DE COBRAMENT	OBLIGACIONS PENDENTS DE PAGAMENT
6,81	44.507.714,33	14.465.802,84	8.655.056,93

$\text{ENDEUTAMENT PER HABITANT} = \frac{\text{PASSIU EXIGIBLE (FINANCER)}}{\text{N. D'HABITANTS}}$		
ENDEUTAMENT PER HABITANT	PASSIU EXIGIBLE (FINANCER)	N. D'HABITANTS
140,46	12.176.007,37	86.687

INDICADORS PRESSUPOSTARIS

DEL PRESSUPOST CORRENT

EXERCICI 2013

EXECUCIÓ DEL PRESSUPOST DE DESPESES = OBLIGACIONS RECONEGUDES NETES / CRÈDITS DEFINITIVUS		
EXECUCIÓ DEL PRESSUPOST DE DESPESES	OBLIGACIONS RECONEGUDES NETES	CRÈDITS DEFINITIVUS
0,88	79.900.238,46	90.710.999,99

REALITZACIÓ DE PAGAMENTS = PAGAMENTS LÍQUIDS / OBLIGACIONS RECONEGUDES NETES		
REALITZACIÓ DE PAGAMENTS	PAGAMENTS LÍQUIDS	OBLIGACIONS RECONEGUDES NETES
0,93	74.129.592,25	79.900.238,46

DESPESA PER HABITANT = OBLIGACIONS RECONEGUDES NETES / N. D'HABITANTS		
DESPESA PER HABITANT	OBLIGACIONS RECONEGUDES NETES	N. D'HABITANTS
921,71	79.900.238,46	86.687

INVERSIÓ PER HABITANT = OBLIGACIONS RECONEGUDES NETES (Cap. VI i VII) / N. D'HABITANTS		
INVERSIÓ PER HABITANT	OBLIGACIONS RECONEGUDES NETES (Cap. VI i VII)	N. D'HABITANTS
46,37	4.020.107,51	86.687

ESFORÇ INVERSOR = OBLIGACIONS RECONEGUDES NETES (Cap. VI i VII) / OBLIGACIONS RECONEGUDES NETES		
ESFORÇ INVERSOR	OBLIGACIONS RECONEGUDES NETES (Cap. VI i VII)	OBLIGACIONS RECONEGUDES NETES
0,05	4.020.107,51	79.900.238,46

PERÍODE MEDI DE PAGAMENT = 365 * (OBLIGACIONS PENDENTS DE PAGAMENT (Cap. II y VI) / OBLIGACIONS RECONEGUDES NETES (Cap. II y VI))		
PERÍODE MEDI DE PAGAMENT	OBLIGACIONS PENDENTS DE PAGAMENT (Cap. II y VI)	OBLIGACIONS RECONEGUDES NETES (Cap. II y VI)
37,75	3.575.031,04	34.565.726,32

EXECUCIÓ DEL PRESSUPOST D' INGRESSOS = DRETS RECONEGUTS NETS / PREVISIONS DEFINITIVES		
EXECUCIÓ DEL PRESSUPOST D' INGRESSOS	DRETS RECONEGUTS NETS	PREVISIONS DEFINITIVES
0,88	79.843.826,27	90.710.999,99

REALITZACIÓ DE COBRAMENTS = RECAPTACIÓ NETA / DRETS RECONEGUTS NETS		
REALITZACIÓ DE COBRAMENTS	RECAPTACIÓ NETA	DRETS RECONEGUTS NETS
0,90	71.710.810,08	79.843.826,27

INDICADORS PRESSUPOSTARIS

AUTONOMIA	=	DRETS RECONEGUT NETS (dels cap I, II, III, V, VI, VIII i transferències rebudes)	/	DRETS RECONEGUTS NETS TOTALS
AUTONOMIA		DRETS RECONEGUT NETS (dels cap I, II, III, V, VI, VIII i transferències rebudes)		DRETS RECONEGUTS NETS TOTALS
0,96		76.504.523,29		79.843.826,27

AUTONOMIA FISCAL	=	DRETS RECONEGUTS NETS D'INGRESSOS TRIBUTARIS	/	DRETS RECONEGUTS NETS TOTALS
AUTONOMIA FISCAL		DRETS RECONEGUTS NETS D'INGRESSOS TRIBUTARIS		DRETS RECONEGUTS NETS TOTALS
0,51		40.644.677,43		79.843.826,27

MITJANA DE PERÍODE DE COBRAMENT	=	365 * (DRETS PENDENTS DE COBRAMENT cap I, II, III / DRETS RECONEGUTS NETS cap I, II, III)	
MITJANA DE PERÍODE DE COBRAMENT		DRETS PENDENTS DE COBRAMENT cap I, II, III	DRETS RECONEGUTS NETS cap I, II, III
35,52		4.875.746,83	50.096.464,94

SUPERÀVIT (o DÉFICIT) PER HABITANT	=	RESULTAT PRESSUPOSTARI AJUSTAT / N. D'HABITANTS	
SUPERÀVIT (o DÉFICIT) PER HABITANT		RESULTAT PRESSUPOSTARI AJUSTAT	N. D'HABITANTS
152,65		13.232.873,44	86.687

CONTRIBUCIÓ DEL PRESSUPOST AL ROMANENT DE TRESORERIA	=	RESULTAT PRESSUPOSTARI AJUSTAT / ROMANENT DE TRESORERIA PER A DESPESES GENERALS	
CONTRIBUCIÓ DEL PRESSUPOST AL ROMANENT DE TRESORERIA		RESULTAT PRESSUPOSTARI AJUSTAT	ROMANENT DE TRESORERIA PER A DESPESES GENERALS
0,28		13.232.873,44	47.141.586,84

DE PRESSUPOSTOS TANCATS

REALITZACIÓ DE PAGAMENTS	=	PAGAMENT / SALDO INICIAL D'OBLIGACIONS (+/- Modificacions i Anul·lacions)	
REALITZACIÓ DE PAGAMENTS		PAGAMENTS	SALDO INICIAL D'OBLIGACIONS (+/- Modificacions i Anul·lacions)
0,95		8.078.117,63	8.541.107,64

REALITZACIÓ DE COBRAMENTS	=	COBR. / SALDO INICIAL DE DRETS (+/- Modificacions i Anul·lacions)	
REALITZACIÓ DE COBRAMENTS		COBR.	SALDO INICIAL DE DRETS (+/- Modificacions i Anul·lacions)
0,48		8.751.193,30	18.185.411,34

INDICADORS DE GESTIÓ

EXERCICI 2013

Cod. C. Cost	Descripció	Tipus de Centre	Descripció Tipus Centre	CH	RC	CP	CC	EH	PP	PH

Nota: CH = Cost del Servei / N. d'habitants; RC = Rendiment del servei / Cost del Servei; CP = Cost del Servei / N. prestacions; CC = Cost del servei / Cost estimat del servei;
EH = N. empleats del servei / N. habitants; PP = N. Prestacions realitzades / N. de prestacions previstes; PH = N. de prestacions realitzades / N. d'habitants

Memòria de l'exercici 2013

AJUNTAMENT DE CORNELLÀ DE LLOBREGAT

22. Esdeveniments posteriors al tancament

A la data d'elaboració dels comptes anuals no s'ha produït cap esdeveniment amb posterioritat al tancament de la comptabilitat que resulti significatiu.

Resum Electrònic: 5476b0f0314d16172431881c92459076